

## 工程指示 / 要求簡箋(E.I.)

工程指示編號：EI / 9881 / 18

修改版次：-

工程編號：J - 837

工程名稱：觀塘裕民坊

工程項目：樣辦 T2M 樣辦用 plenum 箱(所有吼位加風管)

第4次

收件人：生統 / 永林

發件人：Eric Liu

日期：29/10/2018

□要求提供 / □確認 事項：

- |                                    |                                     |                               |
|------------------------------------|-------------------------------------|-------------------------------|
| <input type="checkbox"/> 初步鋁料 B.M. | <input type="checkbox"/> 加工拆圖，然後生產  | <input type="checkbox"/> 尺寸表  |
| <input type="checkbox"/> 正式鋁料 B.M. | <input type="checkbox"/> 技術上資料 / 指示 | <input type="checkbox"/> 報價   |
| <input type="checkbox"/> 配件 B.M.   | <input type="checkbox"/> 樣辦或貨品說明書   | <input type="checkbox"/> 分判合約 |
| <input type="checkbox"/> 其他：_____  |                                     |                               |

內容：

因則師再修改設計，需重新加工 plenum 箱樣辦 (所有吼加風管)請生統安排加工，送地盤(T2M 樣辦窗用) (共 2 個)注意 1) 此次修改所有吼位增加風管，詳細請參考加工圖修改的尺寸及放樣圖2) 生統如要加工圖，請永林提供謝謝！請在 29/11/2 前完成上列要求。

附： 2 頁+1 頁

以上項目為：

 原合約工程包
  原合約工程加 / 減賬
  新工程報價

原因：-

分發東莞各部門：

- |                                 |                              |   |  |                              |                              |                                |                                    |
|---------------------------------|------------------------------|---|--|------------------------------|------------------------------|--------------------------------|------------------------------------|
| <input type="checkbox"/> 生產技術總監 | <input type="checkbox"/> 連附件 | <input checked="" type="checkbox"/> 技術部   | <input checked="" type="checkbox"/> 連附件 永林 | <input type="checkbox"/> 生產部 | <input type="checkbox"/> 連附件 | <input type="checkbox"/> 機械設計部 | <input type="checkbox"/> 連附件       |
| <input type="checkbox"/> 採購部    | <input type="checkbox"/> 連附件 | <input checked="" type="checkbox"/> 生產統籌部 | <input checked="" type="checkbox"/> 連附件 梅  |                              |                              |                                |                                    |
| <input type="checkbox"/> 質檢部    | <input type="checkbox"/> 連附件 | <input type="checkbox"/> 會計部              | <input type="checkbox"/> 連附件               | <input type="checkbox"/> 報關組 | <input type="checkbox"/> 連附件 | <input type="checkbox"/> 其他    | _____ <input type="checkbox"/> 連附件 |

分發香港各部門：

- |                              |                              |                               |                              |                              |                              |   |  |
|------------------------------|------------------------------|-------------------------------|------------------------------|------------------------------|------------------------------|---|--|
| <input type="checkbox"/> 行政部 | <input type="checkbox"/> 連附件 | <input type="checkbox"/> 會計部  | <input type="checkbox"/> 連附件 | <input type="checkbox"/> 統籌部 | <input type="checkbox"/> 連附件 | <input checked="" type="checkbox"/> 工程部地盤科文 | <input checked="" type="checkbox"/> 連附件 火碼 |
| <input type="checkbox"/> 採購部 | <input type="checkbox"/> 連附件 | <input type="checkbox"/> QS 部 | <input type="checkbox"/> 連附件 | <input type="checkbox"/> 維修部 | <input type="checkbox"/> 連附件 | <input type="checkbox"/> 其他                 | _____ <input type="checkbox"/> 連附件         |

傳遞編號：

HK 1653 /18

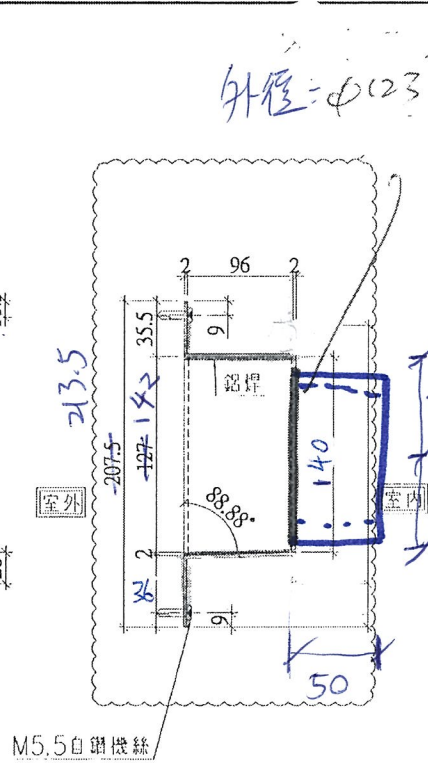
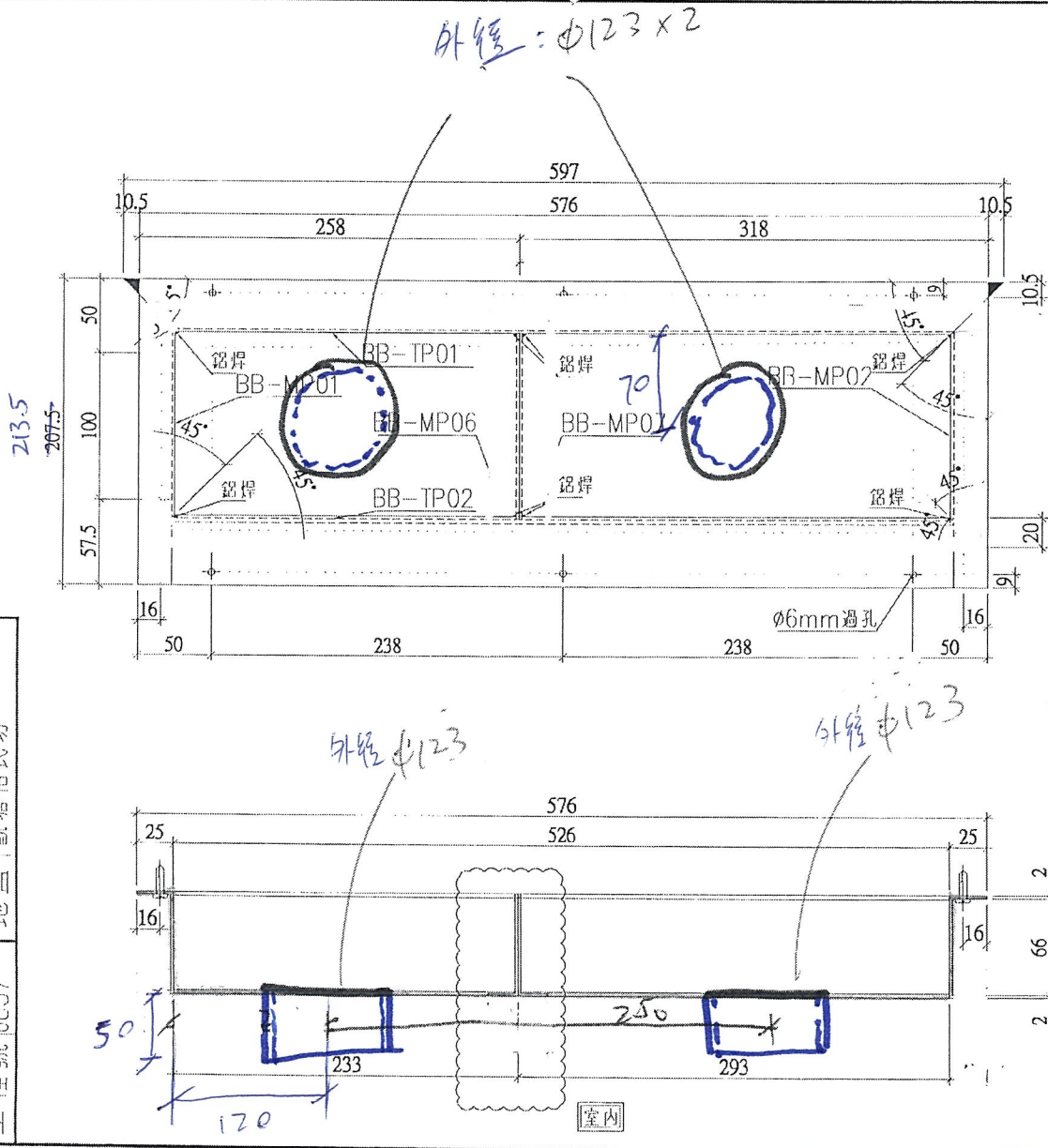
發件人簽署：

項目經理簽署：

EG-DWG3

美特鋁質有限公司  
MDI Aluminium Fabricator Ltd.

工程號: U837 地盤: 觀塘裕民坊



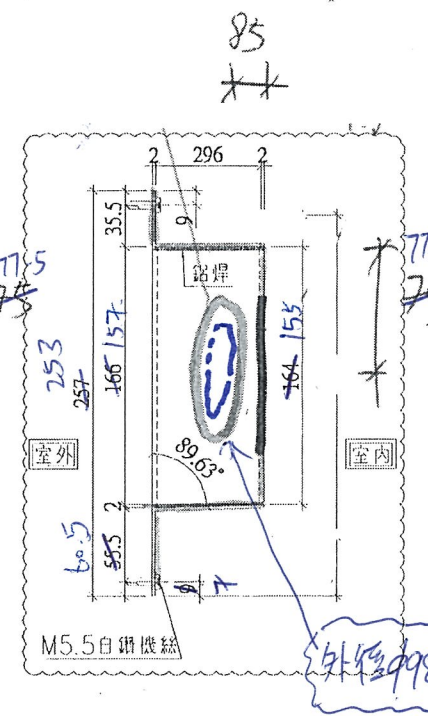
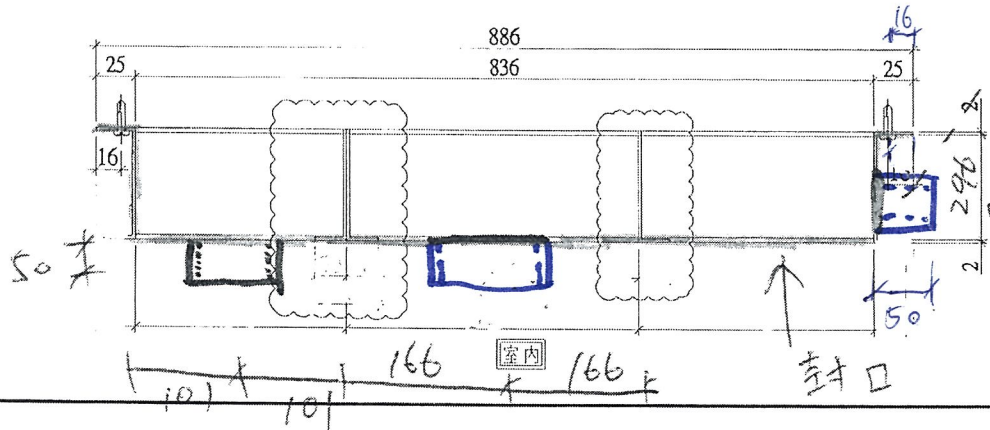
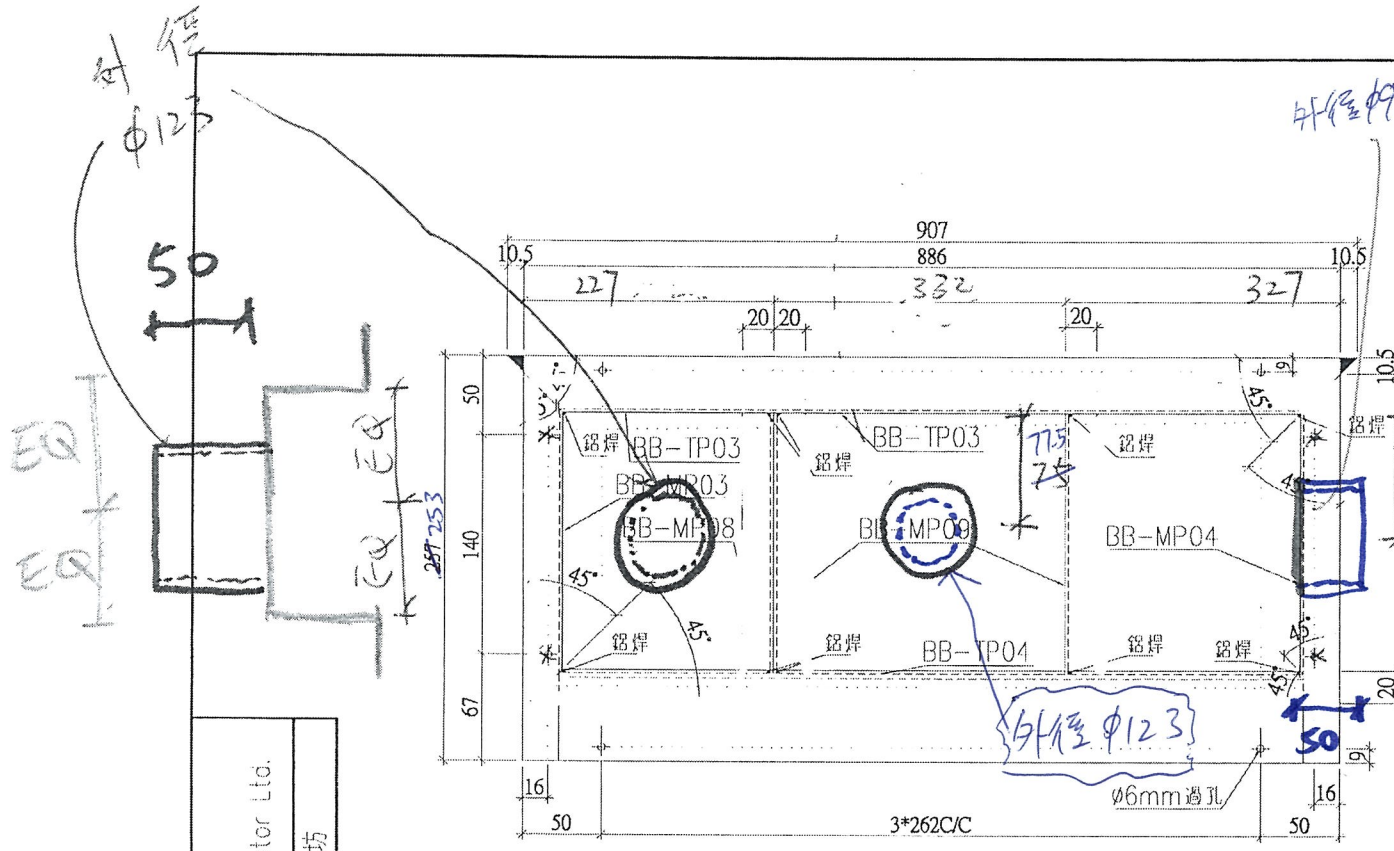
注/鋁盒拼接:  
1.頂面開45°角碰  
2.底部側面直角碰

名稱: 百葉鋁板通風盒加工	制圖: 陳俊賢	修改: C
材料: 2mm鋁板	復核: 謝永林	日期: 2018.09.28
顏色: Mill	批准:	圖號: BB-DP01

EG-DWG3

美特鋁質有限公司  
MIDI Aluminium Fabricator Ltd.

工程號 J837 地盤 巖塘裕民坊



注/鋁盒拼接：  
 1.頂面開45°角碰  
 2.底部側面直角碰

名稱	百裝鋁粉透風盒加工圖	制圖	張俊賢	2018.09.28	修改	C
材料	2mm鋁板	覆核	謝永林	2018.09.29	日期	2018.09.28
顏色	VILL	批准			圖號	BB-DP02

3D 放樣

尺寸請依加工圖

材料：請再提供加工圖供廠製作

