



工程指示 / 要求簡箋(E.I.)

工程指示編號：EI / 9874 / 18 修改版次：-
 工程編號：J - 837 工程名稱：觀塘裕民坊
 工程項目：佛沙廠安裝預製窗 駐廠和後續工作
 收件人：王良 / 生統 發件人：Ant Yeung 日期：25/10/2018

要求提供 / 確認 事項：

- | | | |
|------------------------------------|-------------------------------------|-------------------------------|
| <input type="checkbox"/> 初步鋁料 B.M. | <input type="checkbox"/> 加工拆圖，然後生產 | <input type="checkbox"/> 尺寸表 |
| <input type="checkbox"/> 正式鋁料 B.M. | <input type="checkbox"/> 技術上資料 / 指示 | <input type="checkbox"/> 報價 |
| <input type="checkbox"/> 配件 B.M. | <input type="checkbox"/> 樣辦或貨品說明書 | <input type="checkbox"/> 分判合約 |
| <input type="checkbox"/> 其他：_____ | | |

內容：

預製窗已在 2018.10.22 出貨到中威佛沙廠。
 王良：請安排人手，2018.10.26 開始到佛沙廠駐廠，協助安裝預製窗和佛沙場後續工作。
 為防佛沙廠，現場落石矢漏漿；
 請注意：帶 25x25x3 鋁角：L=750(2 條) (橫)
 L=2000mm(2 條) 作為擋角。(全) 謝謝！

請在 2018/ 10 / 26 前完成上列要求。

生統，請提供鋁角。

附：1 頁

以上項目為：

- 原合約工程包 原合約工程加 / 減賬 新工程報價

原因：-

分發東莞各部門：

- 生產技術總監 連附件 技術部 連附件 生產部 連附件 機械設計部 連附件
 採購部 連附件 生產統籌部 連附件
 質檢部 連附件 會計部 連附件 報關組 連附件 其他 楊榮輝 連附件

分發其他分判：

- 王禮秋 連附件

分發香港各部門：

- 行政部 連附件 會計部 連附件 統籌部 連附件 工程部地盤科文 連附件
 採購部 連附件 QS 部 連附件 維修部 連附件 其他 _____ 連附件

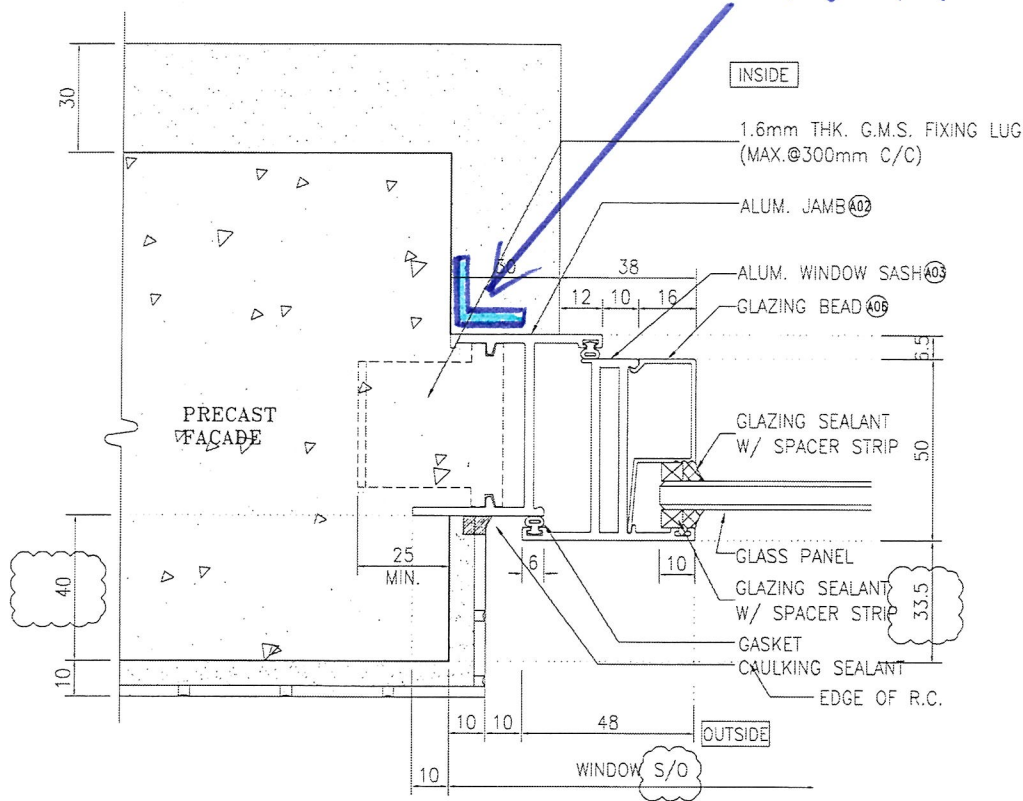
傳遞編號：

HK 1632/18

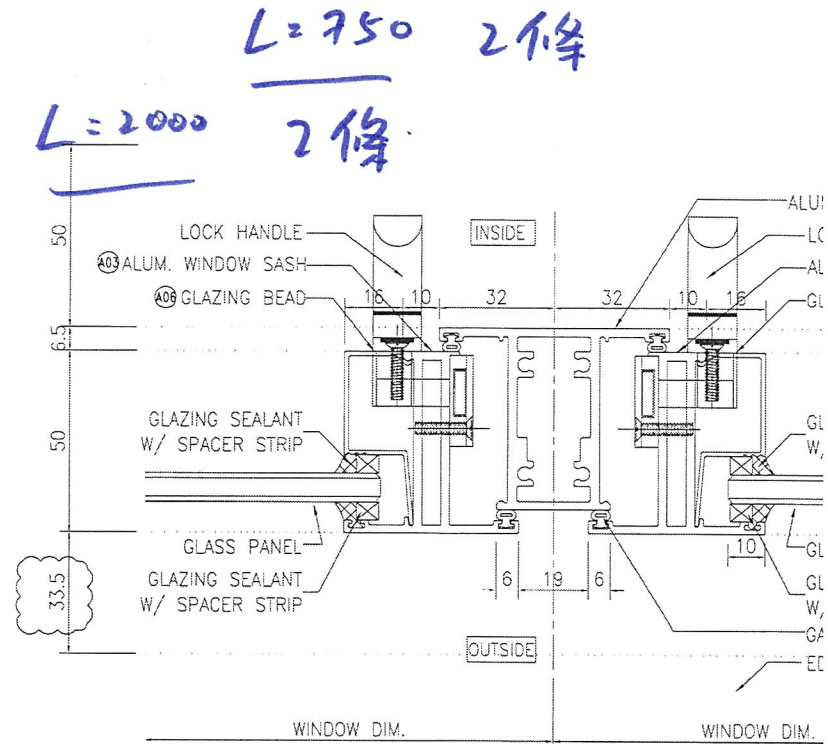
發件人簽署：

項目經理簽署：

因則師已批圖，框腳不會入石，
 落石有漏漿風險，請帶同鋁角 25x25x3



1 HORIZONTAL DETAIL
 5001 Openable Window



3 HORIZONTAL DETAIL
 5001 Mullion Of Fixed Window