

工程指示 / 要求簡箋(E.I.)

工程指示編號：EI 19820/18

修改版次：-

工程編號：J - 837

工程名稱：觀塘裕民坊

工程項目：樣板 東成拉手(2026-001A)

收件人：生統 / 楊榮輝

發件人：Eric Liu

日期：09/10/2018

要求提供 / 確認 事項：

- | | | |
|------------------------------------|-------------------------------------|-------------------------------|
| <input type="checkbox"/> 初步鋁料 B.M. | <input type="checkbox"/> 加工拆圖，然後生產 | <input type="checkbox"/> 尺寸表 |
| <input type="checkbox"/> 正式鋁料 B.M. | <input type="checkbox"/> 技術上資料 / 指示 | <input type="checkbox"/> 報價 |
| <input type="checkbox"/> 配件 B.M. | <input type="checkbox"/> 樣辦或貨品說明書 | <input type="checkbox"/> 分判合約 |
| <input type="checkbox"/> 其他：_____ | | |

內容：

請提供3款東成拉手，共2隻樣辦用

1) 款式: 2026-001A 2 隻

請送香港寫字樓 源收，謝謝！

請在 2018/10/12 前完成上列要求。

附：1 頁

以上項目為：

- 原合約工程包 原合約工程加 / 減賬 新工程報價

原因：-

分發東莞各部門：

- () 生產技術總監 連附件 () 技術部 連附件 () 生產部 連附件 () 機械設計部 連附件
 () 採購部 連附件 (/) 生產統籌部 連附件
 () 質檢部 連附件 () 會計部 連附件 () 報關組 連附件 (/) 其他 楊榮輝 連附件

分發香港各部門：

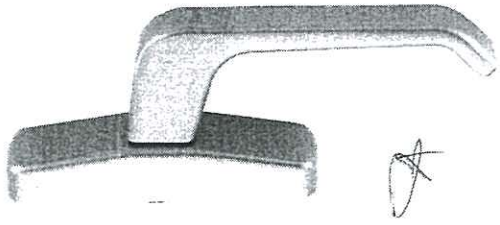
- () 行政部 連附件 () 會計部 連附件 () 統籌部 連附件 () 工程部地盤科文 連附件
 () 採購部 連附件 () QS 部 連附件 () 維修部 連附件 () 其他 _____ 連附件

傳遞編號：

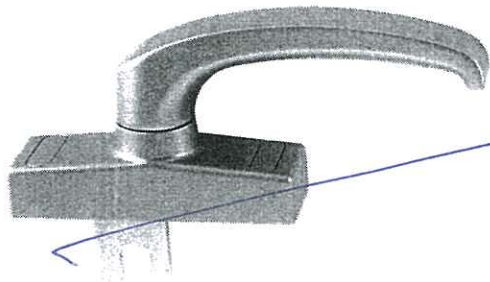
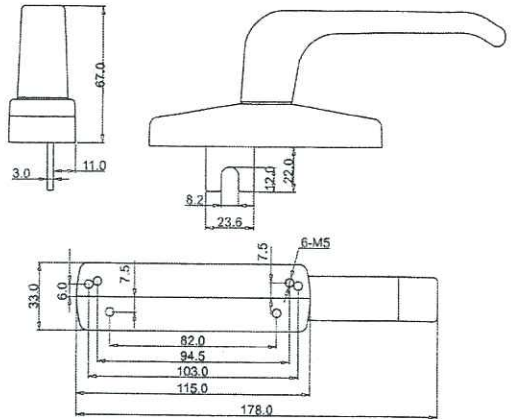
HK1548 /18

發件人簽署：

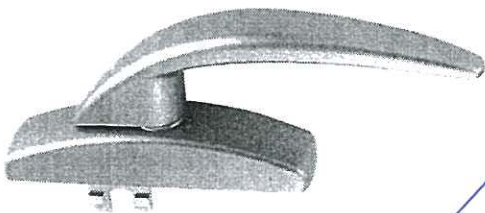
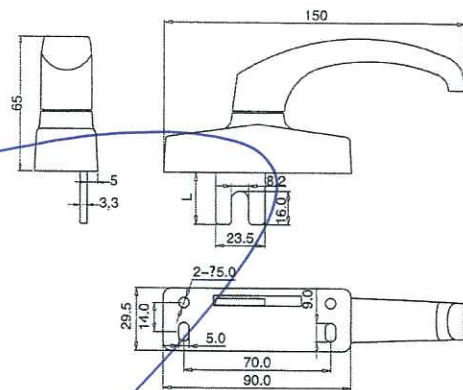
項目經理簽署：



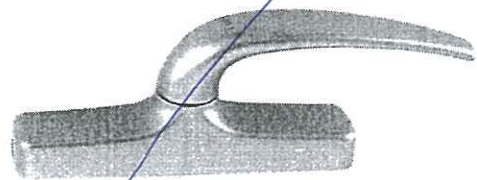
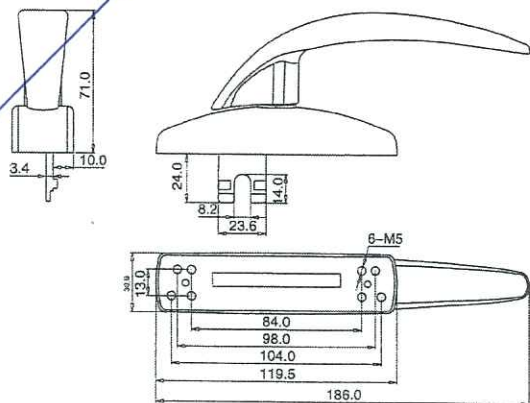
2026-001A 拨叉长度有多种尺寸可供选择



2026-018



2026-027



2026-020 拨叉长度有多种尺寸可供选择

