



工程指示 / 要求簡箋(E.I.)

工程指示編號：EI / 9818 / 18

修改版次：-

工程編號：J - 837

工程名稱：觀塘裕民坊

工程項目：試水箱 廠用鐵件

收件人：Maggie / 生統

發件人：Eric Liu

日期：09/10/2018

要求提供 / 確認 事項：

- | | | |
|------------------------------------|-------------------------------------|-------------------------------|
| <input type="checkbox"/> 初步鋁料 B.M. | <input type="checkbox"/> 加工拆圖，然後生產 | <input type="checkbox"/> 尺寸表 |
| <input type="checkbox"/> 正式鋁料 B.M. | <input type="checkbox"/> 技術上資料 / 指示 | <input type="checkbox"/> 報價 |
| <input type="checkbox"/> 配件 B.M. | <input type="checkbox"/> 樣辦或貨品說明書 | <input type="checkbox"/> 分判合約 |
| <input type="checkbox"/> 其他：_____ | | |

內容：

請按加工圖訂購鐵件，全用黑鐵+油紅丹，
先送廠裝 85 介子及企料後一同出貨到試水場
注：不驗焊
謝謝！

請在 2018/ 10 / 26 前完成上列要求。

附：1 頁 BM+4 頁加工圖

以上項目為：

- 原合約工程包 原合約工程加 / 減賬 新工程報價

原因：-

分發東莞各部門：

- () 生產技術總監 連附件 () 技術部 連附件 () 生產部 連附件 () 機械設計部 連附件
() 採購部 連附件 () 生產統籌部 連附件
() 質檢部 連附件 () 會計部 連附件 () 報關組 連附件 () 其他 楊榮輝 連附件

分發其他分判：

- () 王禮秋 連附件

分發香港各部門：

- () 行政部 連附件 () 會計部 連附件 () 統籌部 連附件 () 工程部地盤科文 連附件
() 採購部 連附件 () QS 部 連附件 () 維修部 連附件 () 其他 _____ 連附件

傳遞編號：

HK 1545 / 18


發件人簽署：

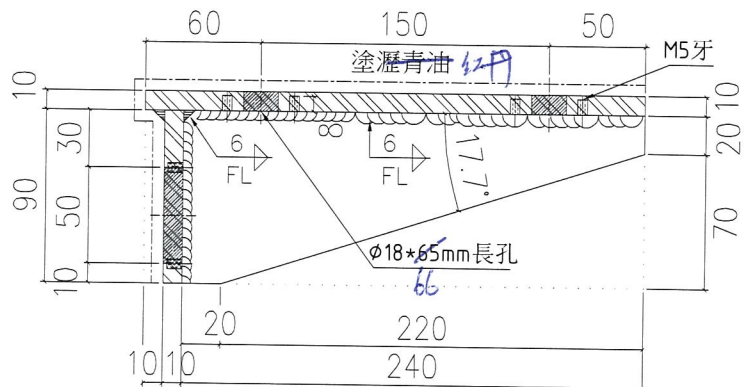
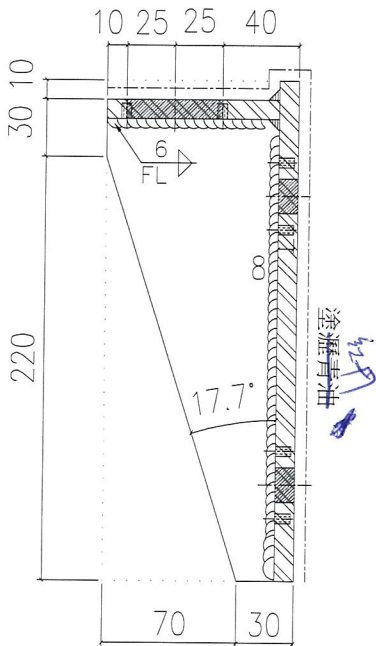
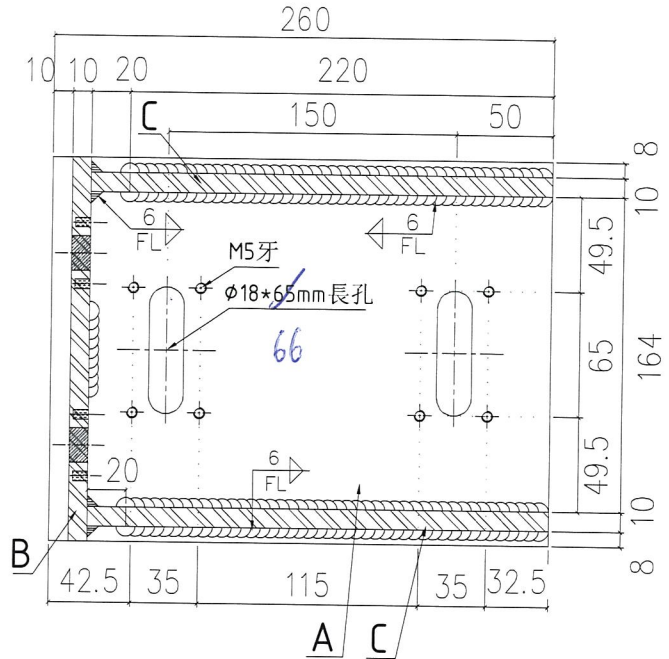
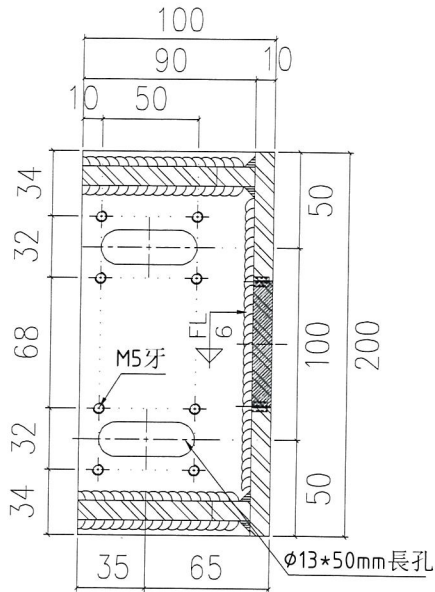
項目經理簽署

| | | | | | | | |
|-----------------|--------------------|-------|---------|-----------|------------|-----------------|--------|
| 工程號: | J-837 | 計算: | 陳俊賢 | 日期: | 25/09/2018 | 送呈: | 胡哥 |
| 地盤名稱: | 觀塘裕民坊 | 核對: | 謝永林 | 日期: | 26/09/2018 | 副本: | |
| 地盤用鐵件BM表 | | 項目類別: | 試水幕牆鐵掛碼 | 批准: | | 日期: | |
| BM編號: | J837-WI-M01-F-PP01 | 修改版次: | | A/C Code: | | 鐵件總重量KG: | 142.54 |
| | | | | | | 此BM依據EI9762資料計算 | |

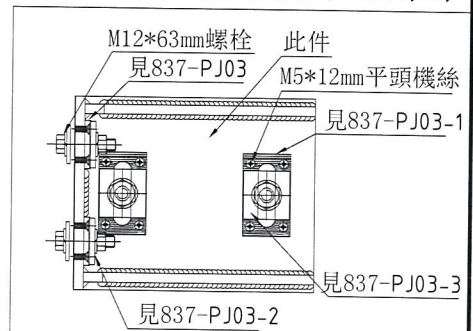
| 序號 | 修改內容 | 鐵件圖號 | 鐵件名稱 | 顏色 | 實用 | 後備 | 總數 | 單位 | 單件/件 (kg) | 總重量 (kg) | 備注 |
|----|------|-----------|----------|--------|----|-----|----|----|-----------|----------|------|
| 1 | | J837-PT01 | 左鐵掛碼 | 黑鐵+油紅丹 | 3 | 2 | 5 | 件 | 8.89 | 44.43 | |
| 2 | | J837-PT02 | 右鐵掛碼 | 黑鐵+油紅丹 | 3 | 2 | 5 | 件 | 8.89 | 44.43 | |
| 3 | | J837-PT03 | 轉角鐵掛碼(左) | 黑鐵+油紅丹 | 3 | 2 | 5 | 件 | 5.37 | 26.84 | 轉角掛碼 |
| 4 | | J837-PT04 | 轉角鐵掛碼(右) | 黑鐵+油紅丹 | 3 | 2 | 5 | 件 | 5.37 | 26.84 | 轉角掛碼 |
| 5 | | | | | | | | | | | |
| | | | | | | 小計: | 20 | | | 142.54 | |

不另焊

| | | | | | | |
|--|----|-----|------------|------------|----------|-----|
|  美特鋁質有限公司 MIDI Aluminium Fabricator Ltd. | 類別 | 物料號 | | | | |
| | 制圖 | 陳俊賢 | 2018.09.13 | 圖號 | 837-PT01 | |
| 修改 | | 復核 | 謝永林 | 2018.09.26 | 數量 | 3+2 |
| 日期 | | 批准 | | | 位置 | |




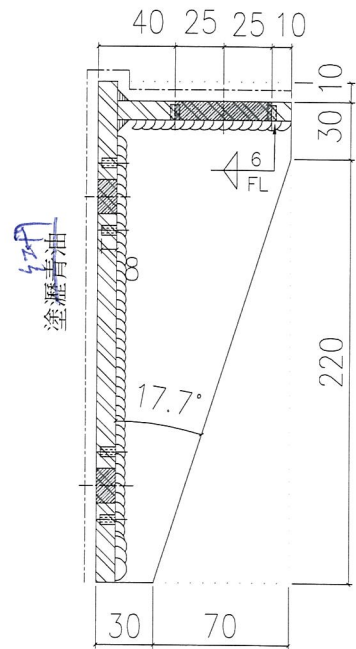
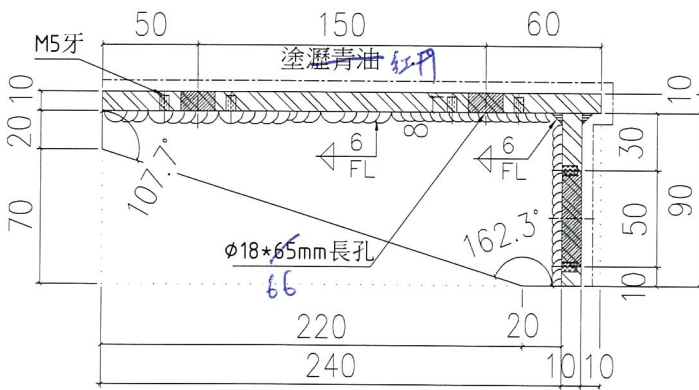
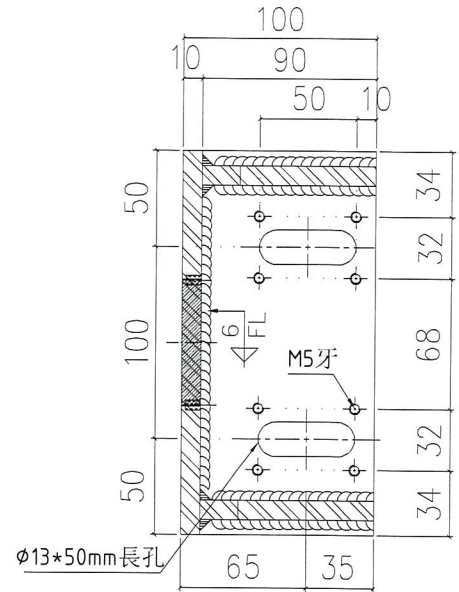
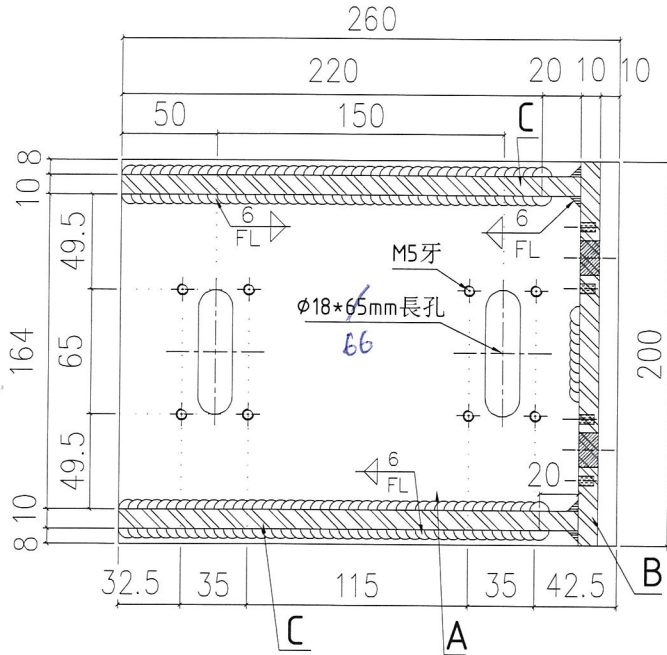
鐵碼安裝示意圖



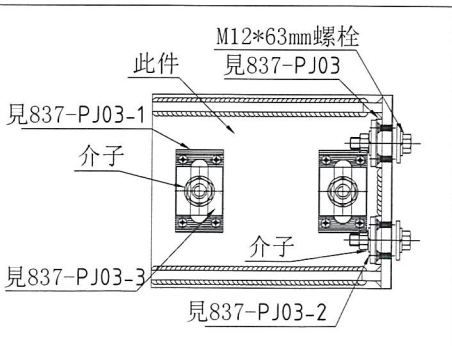
A=260*200*10mm鐵巴 ✓ 黑鐵+油紅丹
 B=90*200*10mm鐵巴 ✓
 C=240*90*10mm加力鐵巴 ✓

| | | | | |
|-----|--------------------|----|-------|--------|
| 工程號 | J-837 | 地盤 | 觀塘裕民坊 | 附 件 |
| 名稱 | 左靠邊鐵碼組裝圖 | | 採用 | |
| 材料 | 10mm鐵巴 | | 地盤 | |
| 顏色 | 熱浸鍍 瀝青油 | | 工廠 | |

| | | | |
|--|--------|------------|-------------|
|  美特鋁質有限公司 MIDI Aluminium Fabricator Ltd. | 類別 | 物料號 | |
| | 制圖 陳俊賢 | 2018.09.13 | 圖號 837-PT02 |
| 修改 | 復核 謝永林 | 2018.09.26 | 數量 3 + 2 |
| 日期 | 批准 | | 位置 |



鐵碼安裝示意圖



黑鐵 + 迪紅丹

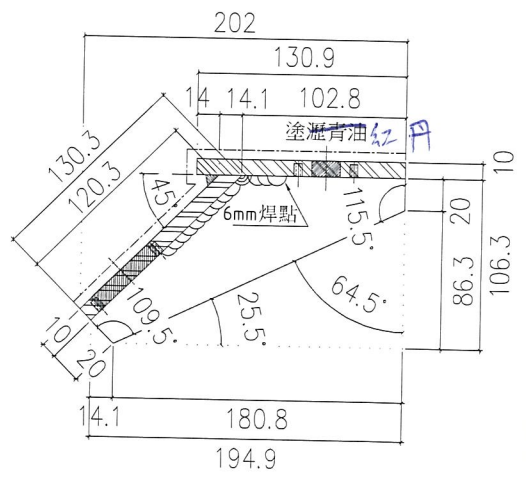
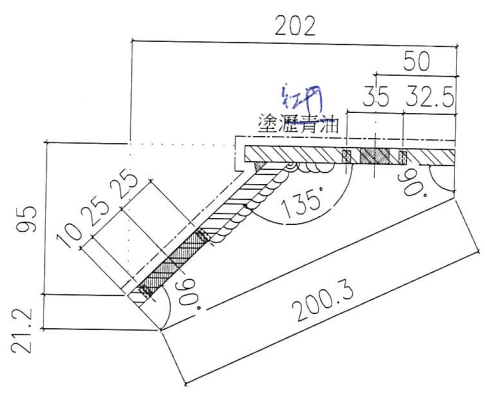
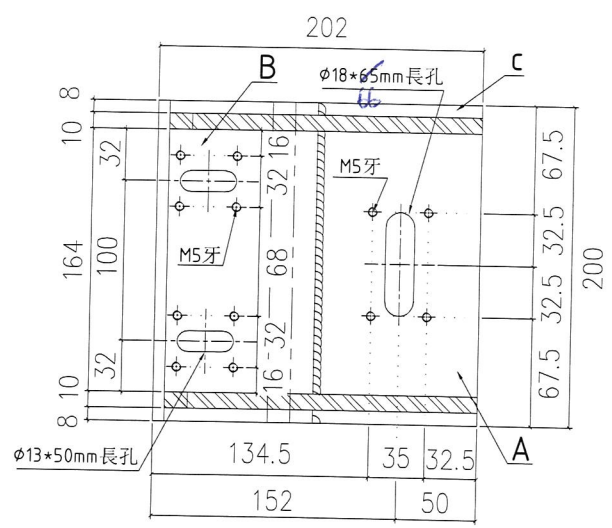
A=260*200*10mm鐵巴
 B=90*200*10mm鐵巴
 C=240*90*10mm加力鐵巴

| | | |
|-------------|----------|---|
| 工程號 J-837 | 地盤 觀塘裕民坊 | 附 |
| 名稱 右靠邊鐵碼組裝圖 | 採用 | 件 |
| 材料 10mm鐵巴 | 地盤 | |
| 顏色 熟漢錳干瀝青油 | 工廠 | |

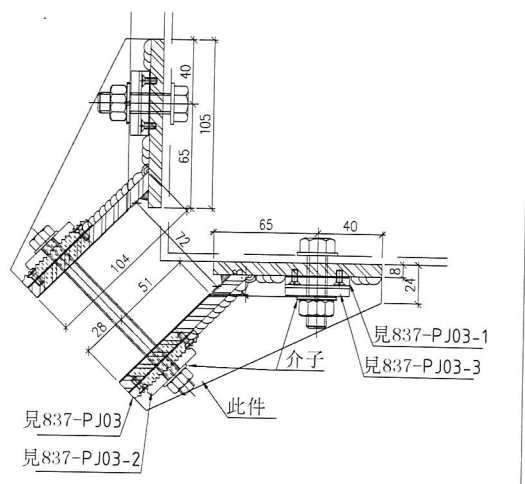
美特鋁質有限公司
MIDI Aluminium Fabricator Ltd.

| | | | |
|----|-----|------------|----------------|
| 類別 | | 物料號 | |
| 制圖 | 陳俊賢 | 2018.09.13 | 圖號 837-PT04 |
| 復核 | 謝永林 | 2018.09.26 | 數量 3 <i>+2</i> |
| 批准 | | | 位置 |

修改
日期




轉角鐵碼組裝示意圖

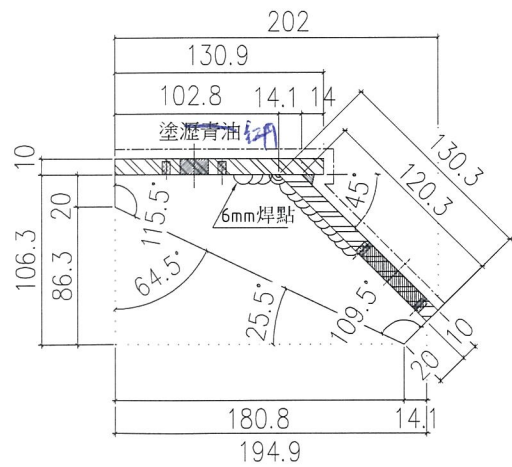
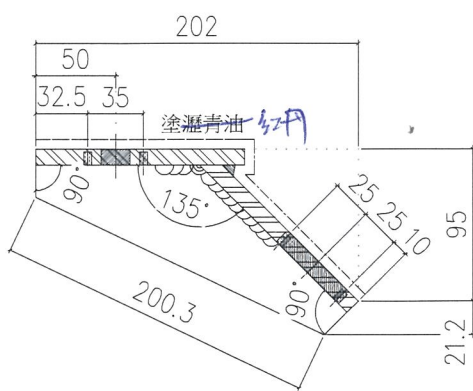
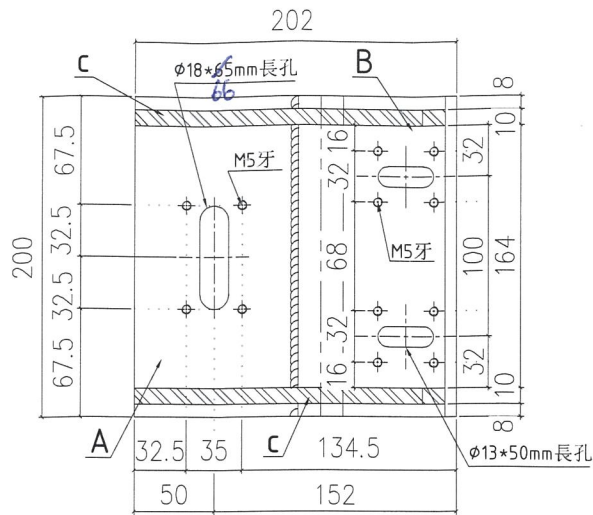


黑鐵 + 紅丹

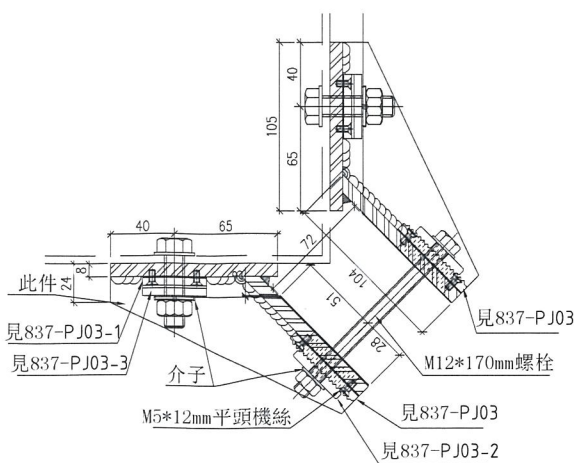
A=130.9*200*10mm鐵巴
B=130.3*200*10mm鐵巴
C=194.9*106.3*10mm異形加力鐵巴

| | | | | |
|-----|--------------------|----|-------|--------|
| 工程號 | J-837 | 地盤 | 觀塘裕民坊 | 附 件 |
| 名稱 | 轉角鐵碼組裝圖(右) | | 採用 | |
| 材料 | 10mm鐵巴 | | 地盤 | |
| 顏色 | 熱浸鍍 瀝青油 | | 工廠 | ✓ |

| | | | | |
|--|----|-----|------------|-------------|
|  美特鋁質有限公司 MIDI Aluminium Fabricator Ltd. | 類別 | | 物料號 | |
| | 制圖 | 陳俊賢 | 2018.09.13 | 圖號 837-PT03 |
| 修改 | | 復核 | 謝永林 | 2018.09.26 |
| 日期 | | 批准 | | |
| | | | 數量 | 3 + 2 |
| | | | 位置 | |



轉角鐵碼組裝示意圖



鐵碼 + 油紅丹

A=130.9*200*10mm 鐵巴
 B=130.3*200*10mm 鐵巴
 C=194.9*106.3*10mm 異形加力鐵巴

| | | | | |
|-----|--------------------|----|-------|--------|
| 工程號 | J-837 | 地盤 | 觀塘裕民坊 | 附 件 |
| 名稱 | 轉角鐵碼組裝圖(左) | | 採用 | |
| 材料 | 10mm 鐵巴 | | 地盤 | |
| 顏色 | 熱浸鍍 瀝青油 | | 工廠 | |