



工程指示 / 要求簡箋(E.I.)

工程指示編號：EI / 9795 / 18

修改版次：-

工程編號：J - 837

工程名稱：觀塘裕民坊

工程項目：現場鋁料+防水樣板 (CW 碰趟門) (防水片)

收件人：生統

發件人：Eric Liu

日期：27/09/2018

要求提供 / 確認 事項：

- |                                    |                                     |                               |
|------------------------------------|-------------------------------------|-------------------------------|
| <input type="checkbox"/> 初步鋁料 B.M. | <input type="checkbox"/> 加工拆圖，然後生產  | <input type="checkbox"/> 尺寸表  |
| <input type="checkbox"/> 正式鋁料 B.M. | <input type="checkbox"/> 技術上資料 / 指示 | <input type="checkbox"/> 報價   |
| <input type="checkbox"/> 配件 B.M.   | <input type="checkbox"/> 樣辦或貨品說明書   | <input type="checkbox"/> 分判合約 |
| <input type="checkbox"/> 其他：_____  |                                     |                               |

內容：

請生產防水片送地盆，做樣板供業主查看(CW 碰趟門防水效果)。

注意 1. 共四款，每款 2 件，有分左右，合共 16 件。

2. 要有摺腳。 所有摺腳 15mm

3. 全用 1.5mm 鋁板摺，可用鋁焊。

4. 生統如需要加工圖，請永林提供。

5. 附上安裝示意圖。

請在 2018 / 10 / 05 送到。

經下車出

附： 頁

以上項目為：

- 原合約工程包                       原合約工程加 / 減賬                       新工程報價

原因：-

分發東莞各部門：

- ( ) 生產技術總監  連附件    ( ) 技術部  連附件    ( ) 生產部  連附件    ( ) 機械設計部  連附件  
 ( ) 採購部  連附件    ( ) 生產統籌部  連附件  
 ( ) 質檢部  連附件    ( ) 會計部  連附件    ( ) 報關組  連附件    ( ) 其他 楊榮輝  連附件

分發其他分判：

- ( ) 王禮秋  連附件

分發香港各部門：

- ( ) 行政部  連附件    ( ) 會計部  連附件    ( ) 統籌部  連附件    ( ) 工程部地盤科文  連附件 楊  
 ( ) 採購部  連附件    ( ) QS 部  連附件    ( ) 維修部  連附件    ( ) 其他 \_\_\_\_\_  連附件

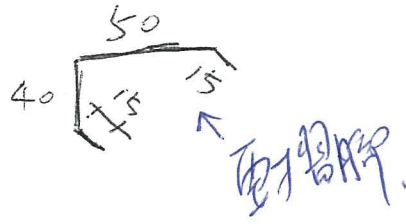
傳遞編號：

HK 1517 / 18

發件人簽署：Eric Liu

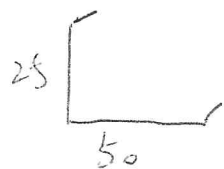
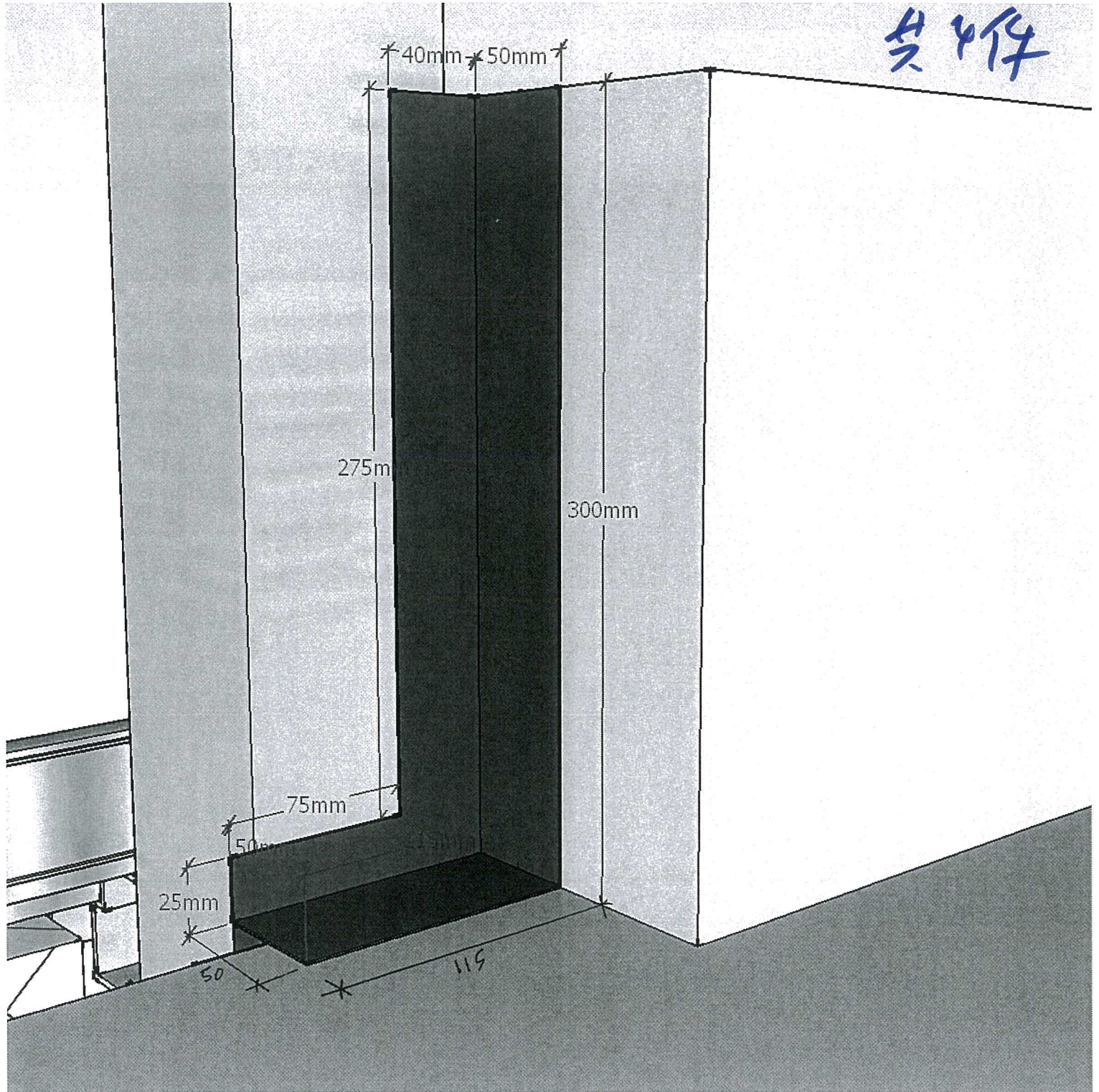
項目經理簽署：楊榮輝

(A)

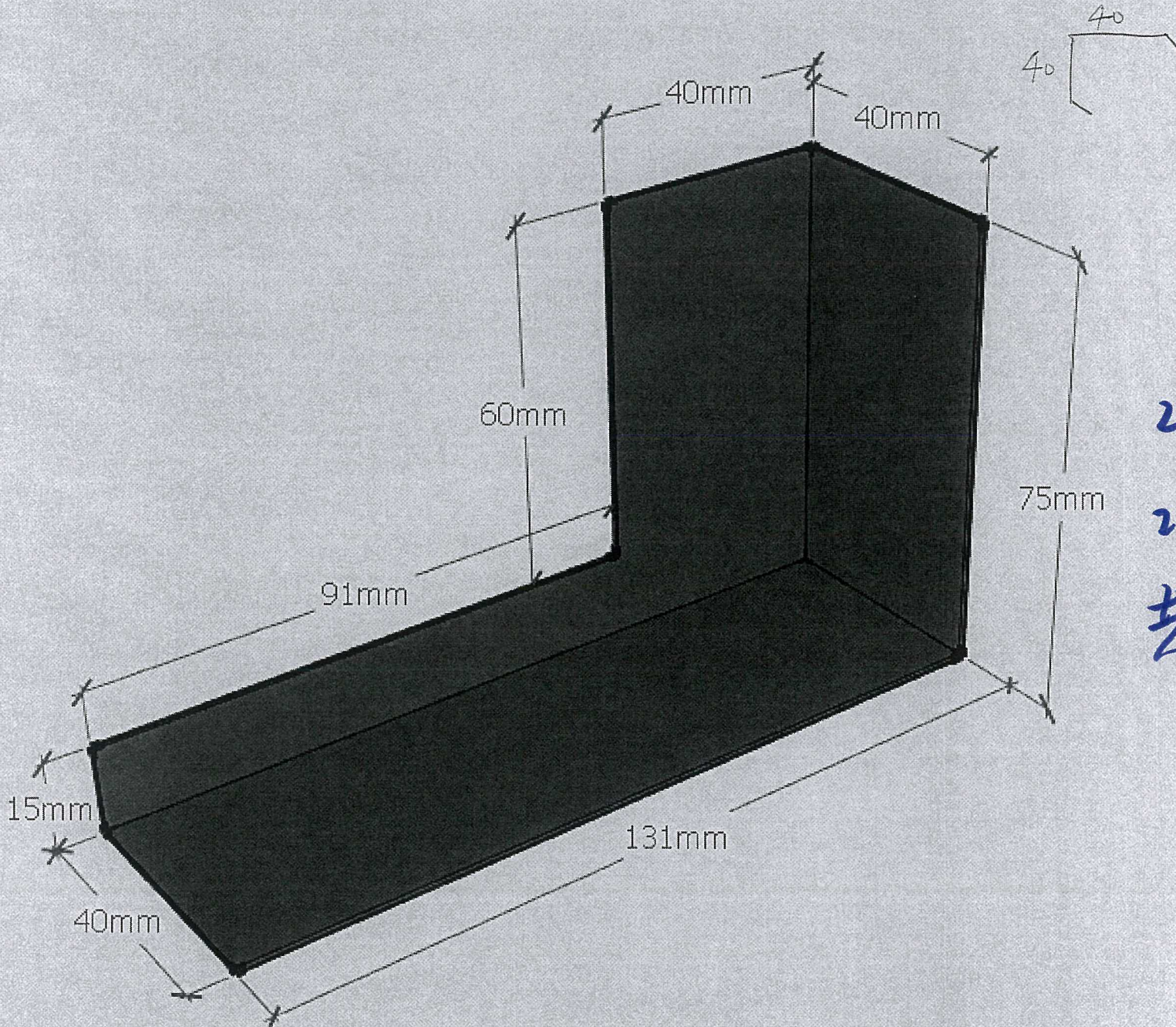


2左  
2右

共4件

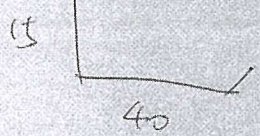


(B)

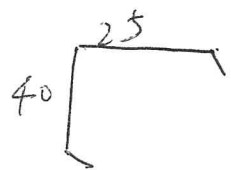
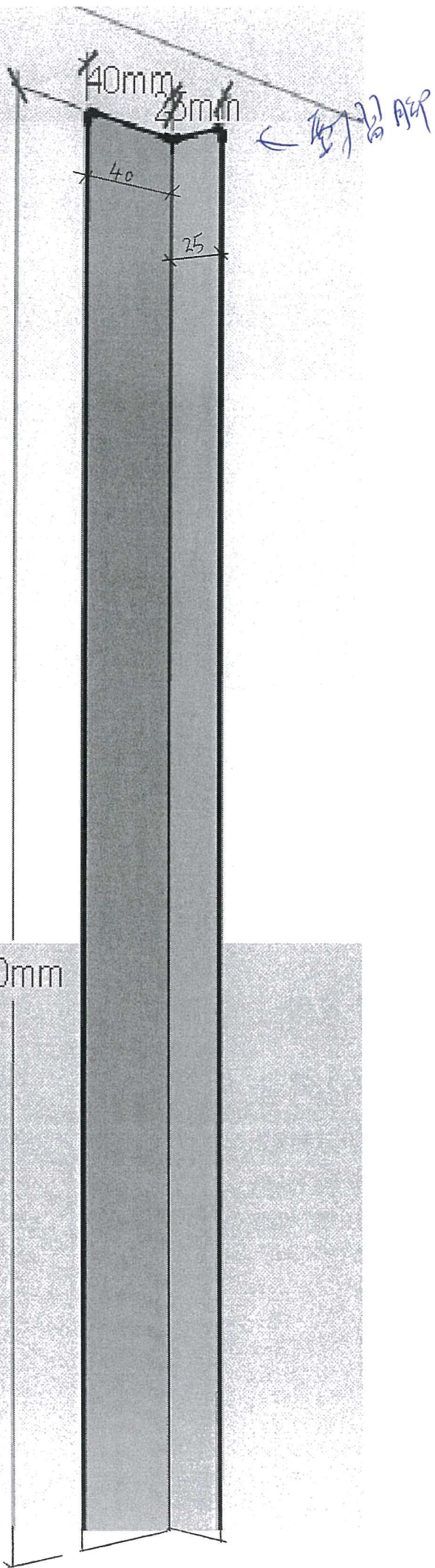


2个  
2右  
共4件

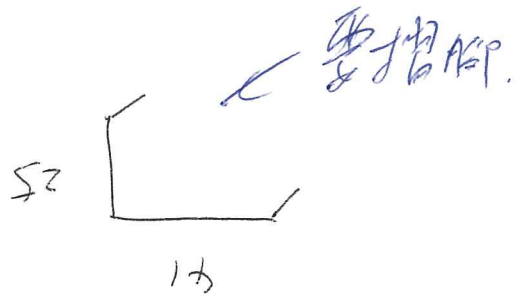
136号  
→



③

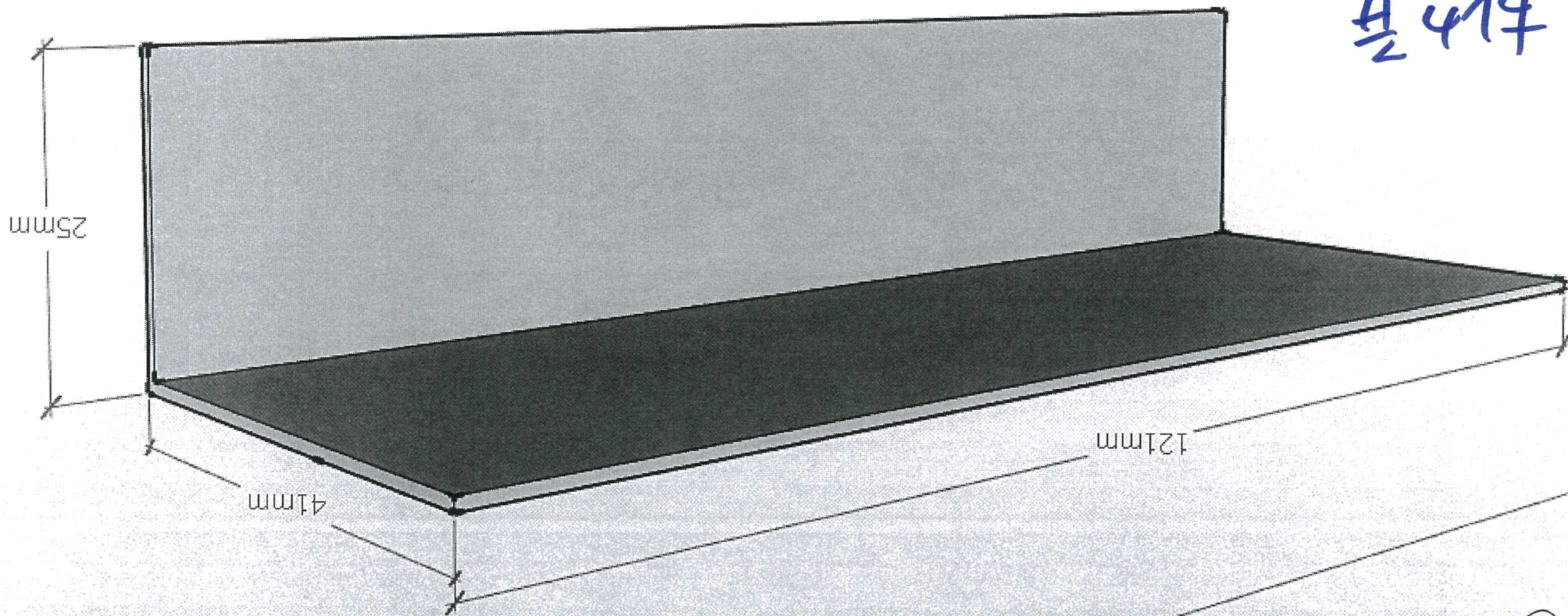


2个  
2个  
共4个



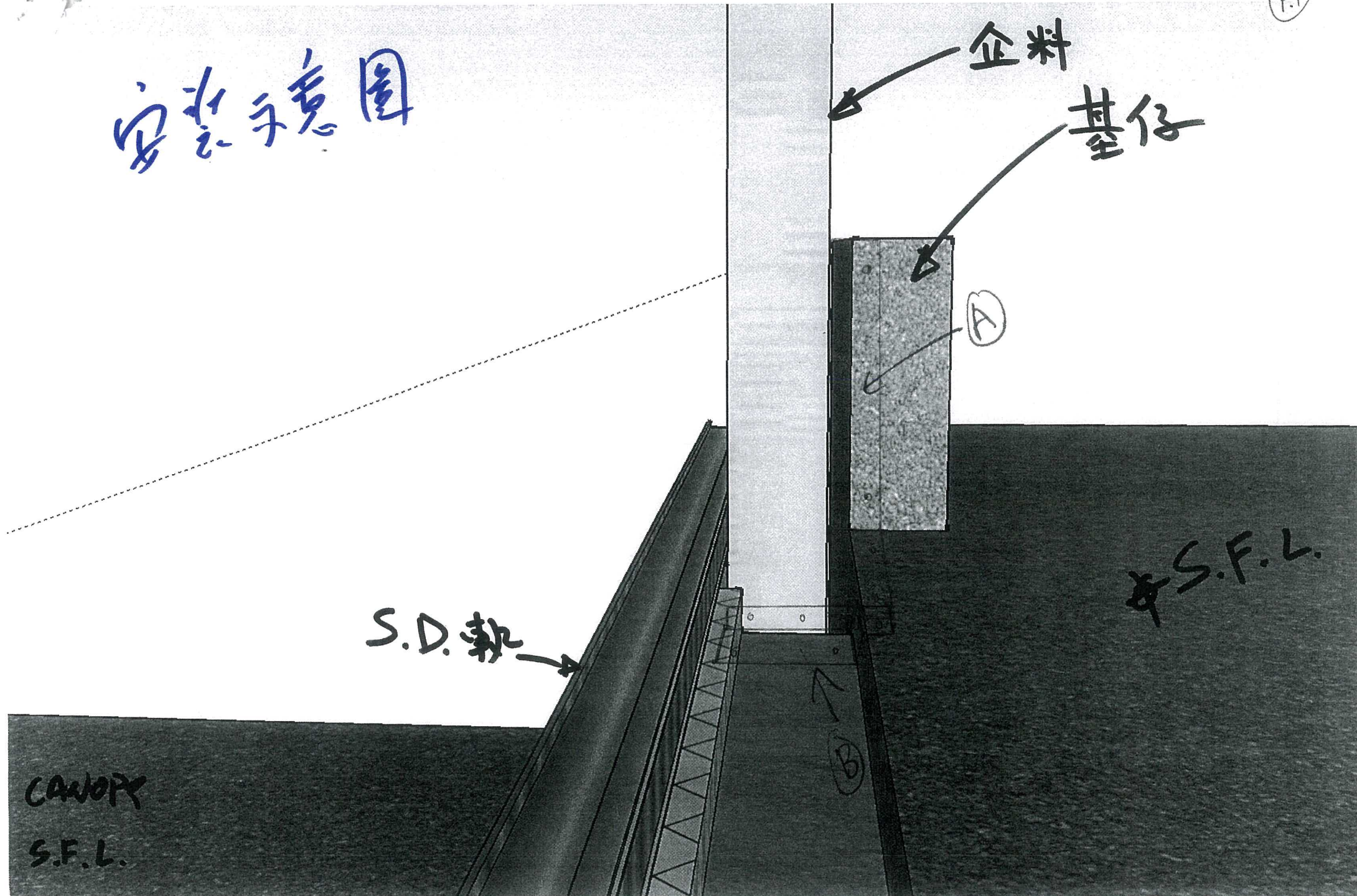
2左  
2右

共4件



①

# 安裝示意圖



企料

基仔

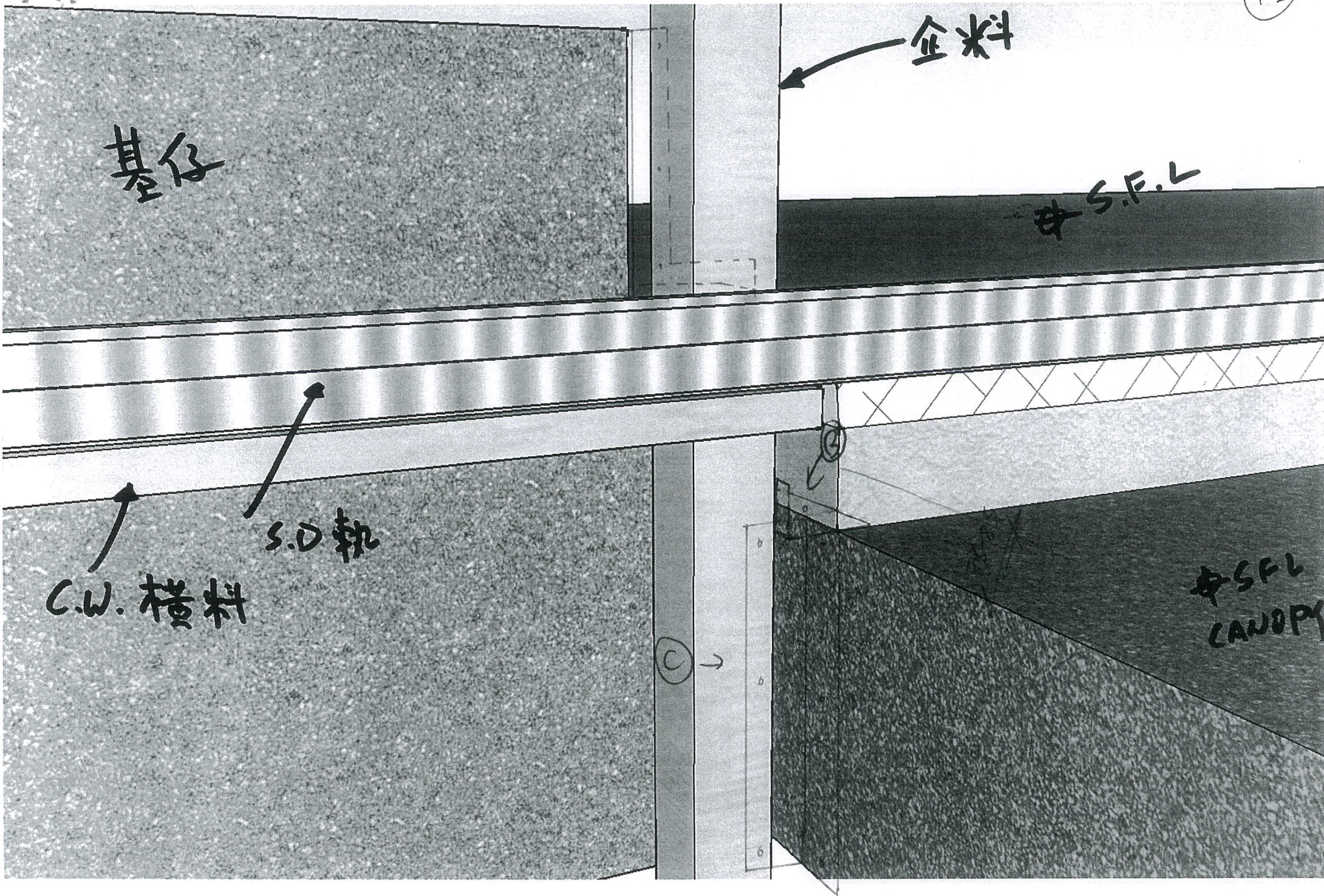
A

S.D. 軌

S.F.L.

CANOPY  
S.F.L.

B



CU 橫料

S.D. 軌

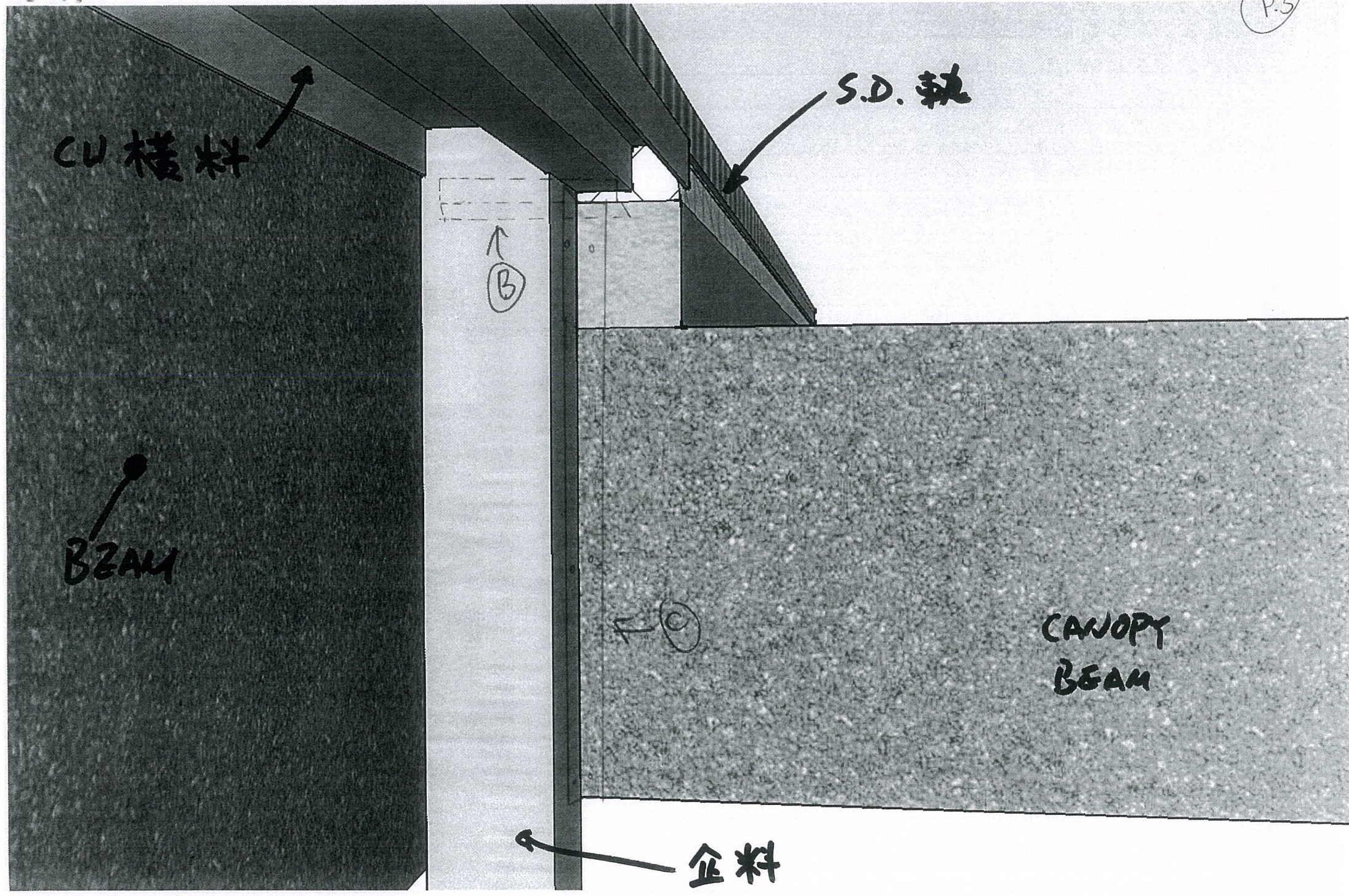
↑  
B

●  
BZAM

←  
C

CANOPY  
BEAM

企料



基仔

企料

± SFL

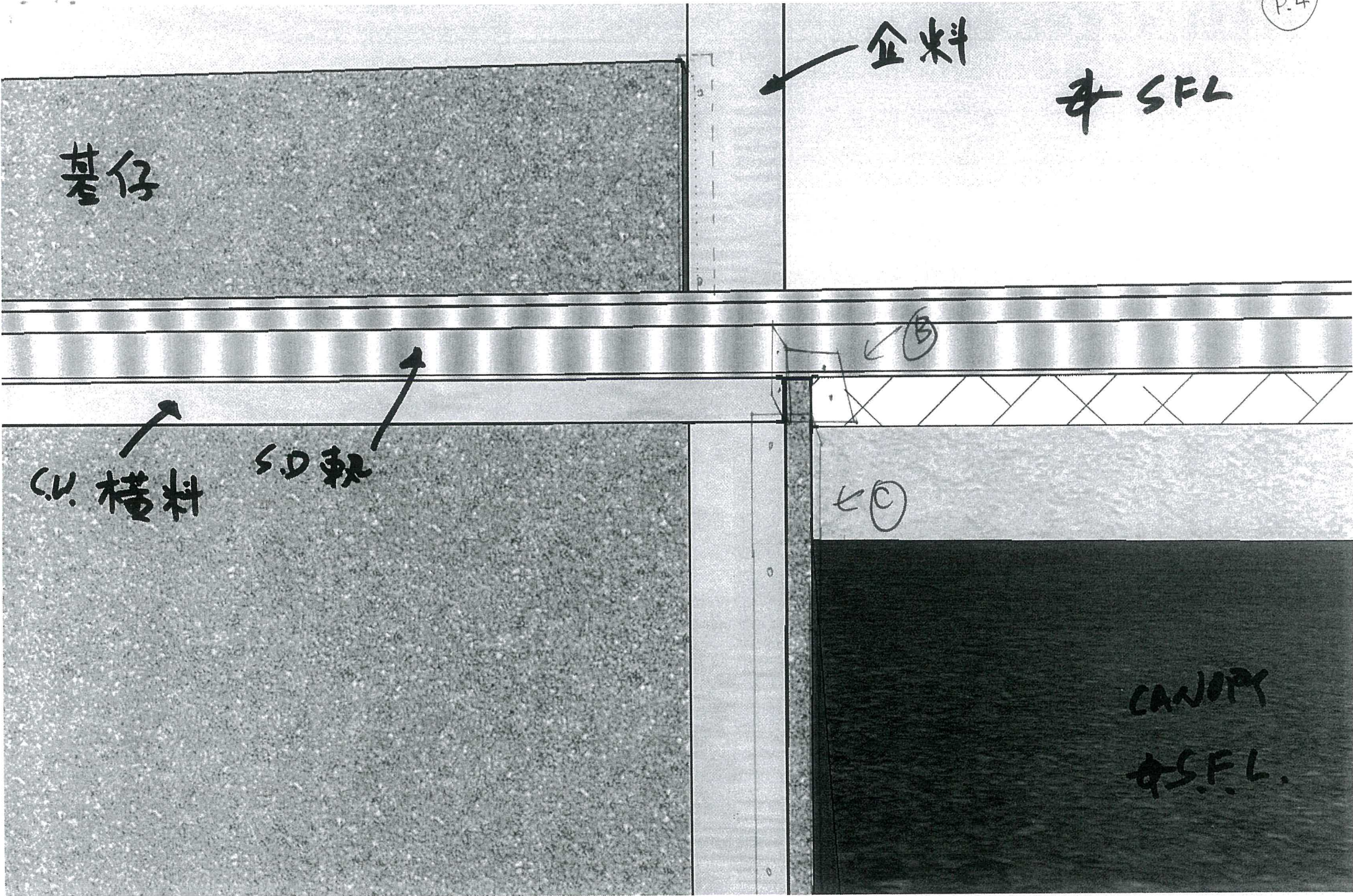
C.W. 橫料

S.D 軌

← (C)

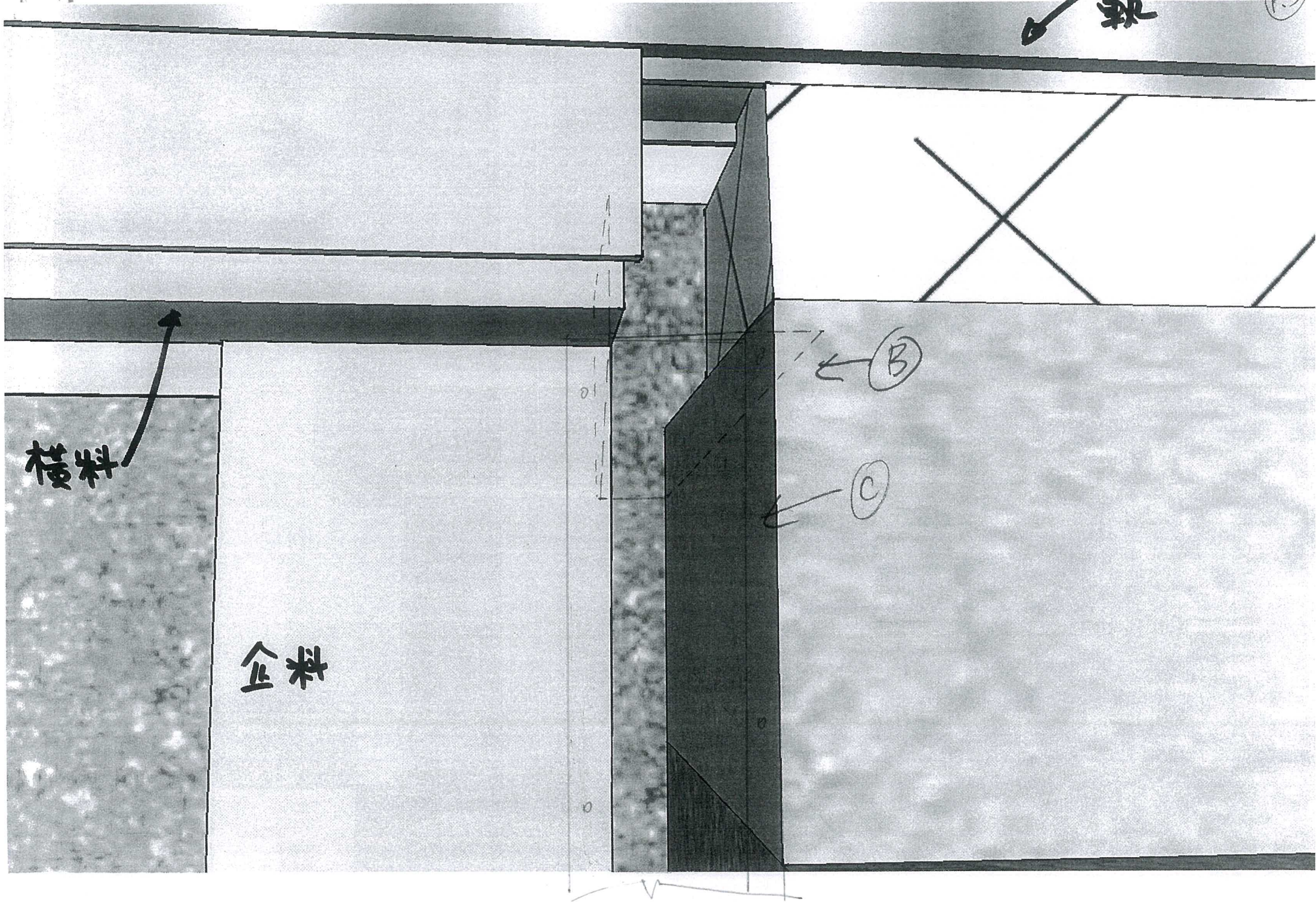
← (B)

CANOPY  
± S.F.L.



報

P.S



横料

企料

(B)

(C)

CW 橋料  
SD 軌

CANOPY  
BEAM 底

企料

