



工程指示 / 要求簡箋(E.I.)

工程指示編號：EI / 9794 / 18

修改版次：A

工程編號：J - 837

工程名稱：觀塘裕民坊

工程項目：樣辦 T2M 樣辦用 plenum 箱(改設計)

收件人：生統 / 永林

發件人：Eric Liu

日期：29/09/2018

要求提供 / 確認 事項：

- () 初步鋁料 B.M. () 加工拆圖，然後生產 () 尺寸表
- () 正式鋁料 B.M. () 技術上資料 / 指示 () 報價
- () 配件 B.M. () 樣辦或貨品說明書 () 分判合約
- () 其他：_____

內容：

因則師再修改設計，需重新加工 plenum 箱樣辦送地盤(T2M 樣辦窗用) (共 2 個)

A 版提供加工圖，請完成加工後速遞送香港，地盤星期五(10月5日)安裝用

謝謝！

請留意，V cut 位置要膠

請在 2018/10/5 前完成上列要求。

附： 16 頁 4/5

以上項目為：

- 原合約工程包 原合約工程加 / 減賬 新工程報價

原因：-

分發東莞各部門：

- () 生產技術總監 連附件 () 技術部 連附件 *永林* () 生產部 連附件 () 機械設計部 連附件
- () 採購部 連附件 () 生產統籌部 連附件 *楊*
- () 質檢部 連附件 () 會計部 連附件 () 報關組 連附件 () 其他 _____ 連附件

分發香港各部門：

- () 行政部 連附件 () 會計部 連附件 () 統籌部 連附件 () 工程部地盤科文 連附件 *Eric Liu*
- () 採購部 連附件 () QS 部 連附件 () 維修部 連附件 () 其他 _____ 連附件

傳遞編號：


發件人簽署：

HK 1520 /18

項目經理簽署：

圖則登記表
DRAWING REGISTER

工程名稱 Project Title: 觀塘裕民坊 50後裝窗樣板背板通風盒拆圖		接收日期 Receiving Date (適用於客戶圖則)	
工程編號 Project No: J-837		年	月
分發予 Distributed To		日	日
分發予 Distributed To		年	日
分發予 Distributed To		18	日
分發予 Distributed To		9	日
分發予 Distributed To		29	日
圖則編號 Drg. No.	圖則名稱 Drawing Title	修訂編號 Revision No.	
BB-DP01	百葉鋁板通風盒加工圖	1	日
BB-DP02	百葉鋁板通風盒加工圖	2	日
BB-TP01	百葉鋁板通風盒頂橫加工圖	3	日
BB-TP02	百葉鋁板通風盒底橫加工圖	4	日
BB-TP03	百葉鋁板通風盒頂橫加工圖	5	日
BB-TP04	百葉鋁板通風盒底橫加工圖	6	日
BB-MP01	百葉鋁板通風盒企料加工圖	7	日
BB-MP02	百葉鋁板通風盒企料加工圖	8	日
BB-MP03	百葉鋁板通風盒企料加工圖	9	日
BB-MP04	百葉鋁板通風盒企料加工圖	10	日
BB-MP05(刪除)	百葉鋁板通風盒企料加工圖	11	日
BB-MP06(新增)	百葉通風盒中企料加工圖	12	日
BB-MP07(新增)	百葉通風盒中企料加工圖	13	日
BB-MP08(新增)	百葉通風盒中企料加工圖	14	日
BB-MP09(新增)	百葉通風盒中企料加工圖	15	日

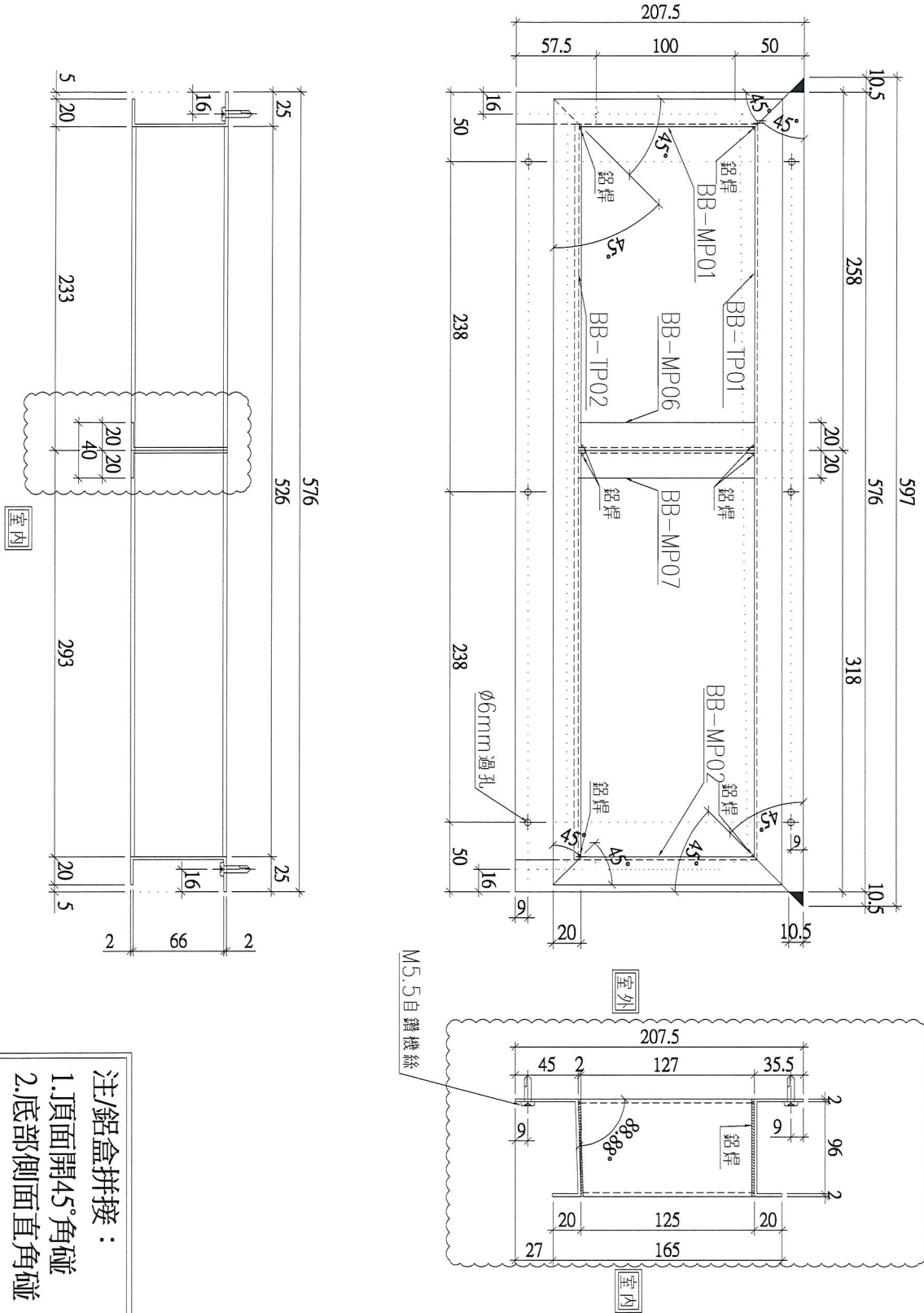
 美特鋁質 有限公司 MIDI Aluminium Fabricator Ltd.		工程號: J837		計算: 陳俊賢		日期: 2018.09.11		送呈: 胡哥				
地盤名稱: 觀塘裕民坊		核對: 謝永林		日期: 2018.09.29		副本:						
項目類別: 樣板後裝窗		批准:		日期:								
BM編號: J-837-WI-M01-S-AP01		修改版次:		A/C Code:		總V.F.: 0.00		總重量: 6.71				
BM依據: 0746 資源計算												
序號	修改內容	鋁板圖號	鋁板名稱	顏色	實用	後備	總數	總重量	總展開面積		備註	
									單件展開面積	單件V.F.		總V.F.
									平方米			
1		BB-TP01	2mm/厚鋁板	MILL	1		1	0.490	0.090	0.090	0.000	0.000
2		BB-TP02	2mm/厚鋁板	MILL	1		1	0.494	0.091	0.091	0.000	0.000
3		BB-TP03	2mm/厚鋁板	MILL	1		1	1.728	0.319	0.319	0.000	0.000
4		BB-TP04	2mm/厚鋁板	MILL	1		1	1.764	0.325	0.325	0.000	0.000
5		BB-MP01	2mm/厚鋁板	MILL	1		1	0.151	0.028	0.028	0.000	0.000
6		BB-MP02	2mm/厚鋁板	MILL	1		1	0.151	0.028	0.028	0.000	0.000
7		BB-MP03	2mm/厚鋁板	MILL	1		1	0.456	0.084	0.084	0.000	0.000
8		BB-MP04	2mm/厚鋁板	MILL	1		1	0.456	0.084	0.084	0.000	0.000
9		BB-MP06	2mm/厚鋁板	MILL	1		1	0.081	0.015	0.015	0.000	0.000
10		BB-MP07	2mm/厚鋁板	MILL	1		1	0.081	0.015	0.015	0.000	0.000
11		BB-MP08	2mm/厚鋁板	MILL	1		1	0.286	0.053	0.053	0.000	0.000
12		BB-MP09	2mm/厚鋁板	MILL	2		2	0.572	0.053	0.106	0.000	0.000
10						合計:	13	6.709		1.238		0.000



美特鋁質有限公司
MIDI Aluminium Fabricator Ltd.

工程號 J837

地盤 觀塘裕民坊



注/鋁盒拼接：
1.頂面開45°角碰
2.底部側面直角碰

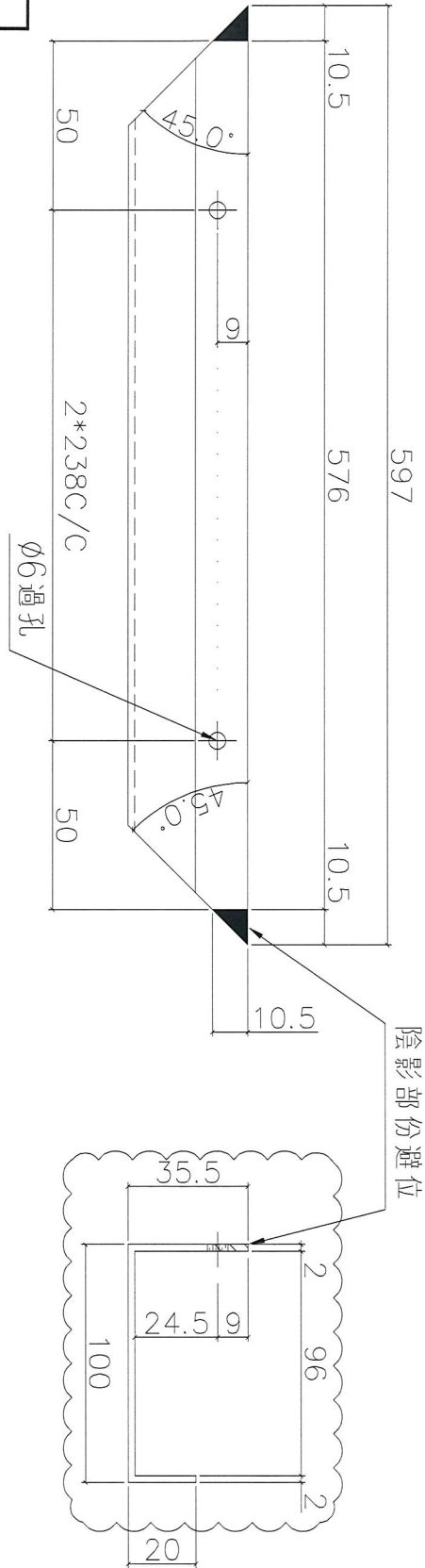
名稱	百葉鋁板通風盒加工圖	制圖	陳俊賢	2018.09.28	修改	C
材料	2mm 鋁板	復核	謝永林	2018.09.29	日期	2018.09.28
顏色	MILL	批准			圖號	BB-DP01



美特鋁質有限公司
MIDI Aluminium Fabricator Ltd.

數量: 1

工程號 J837 | 地盤 觀塘裕民坊

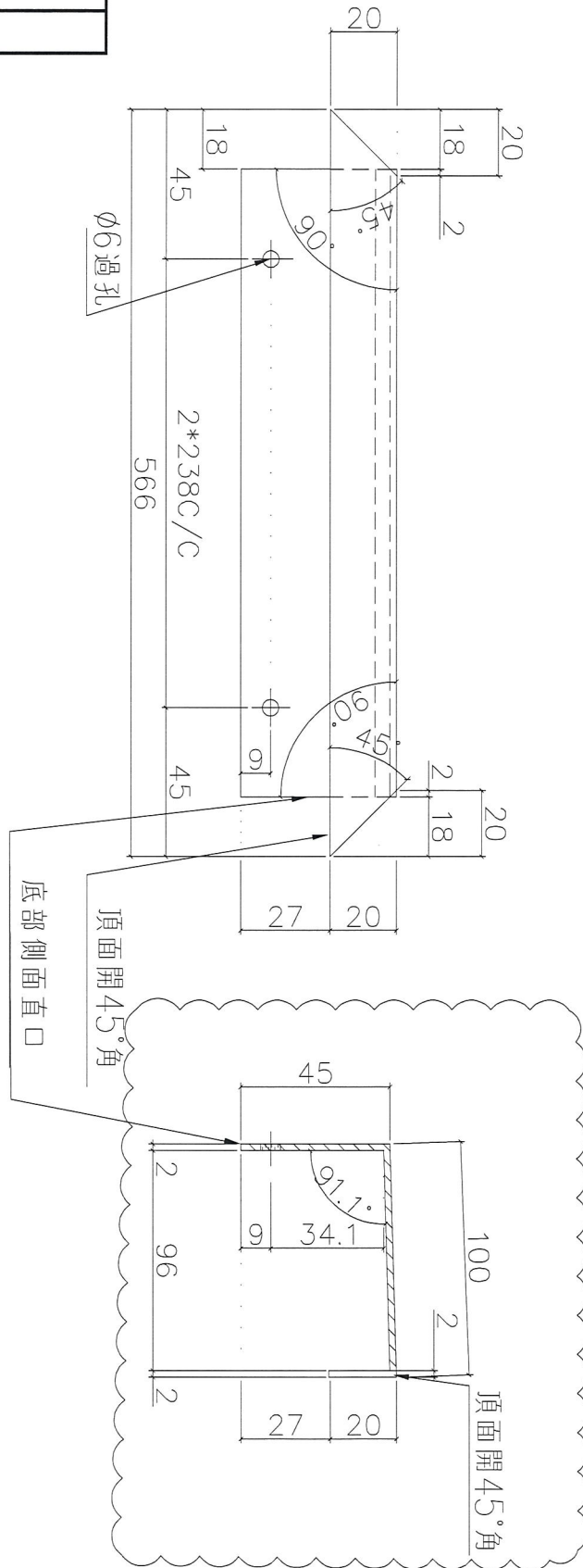


名稱	百葉鋁板通風盒頂橫加工圖	制圖	陳俊賢	2018.09.28	修改		
材料	2mm 鋁板	復核	謝永林	2018.09.29	日期		
顏色	MILL	批准			圖號	BB-TP01	



美特鋁質有限公司
MIDI Aluminium Fabricator Ltd.

工程號 J837 | 地盤 觀塘裕民坊



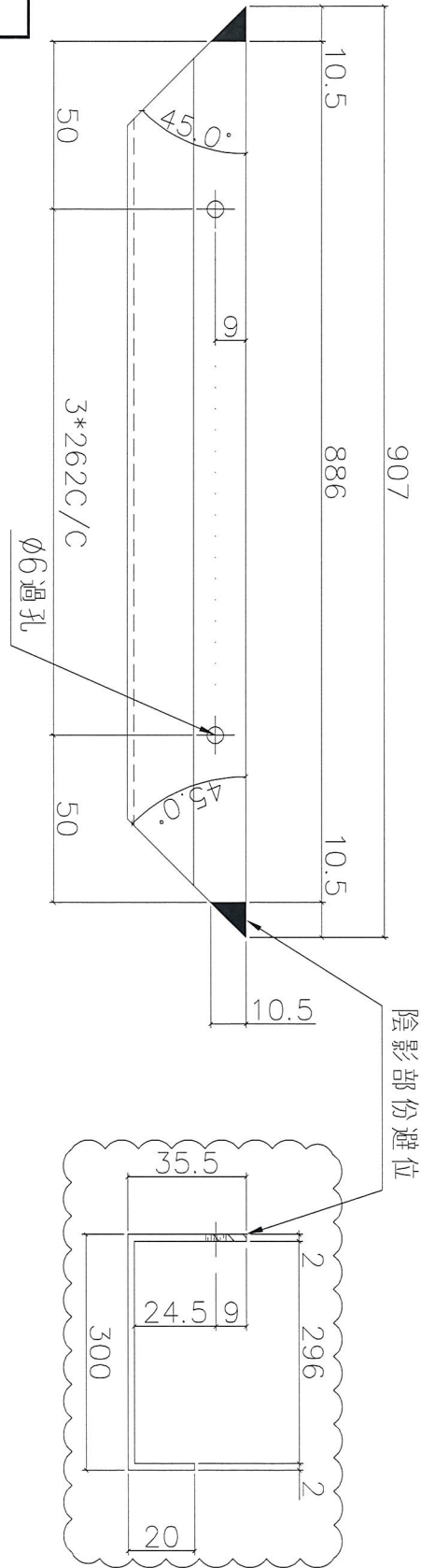
名稱	百葉鋁板通風底橫加工圖	制圖	陳俊賢	2018.09.28	修改		
材料	2mm 鋁板	復核	謝永林	2018.09.29	日期		
顏色	MILL	批准			圖號	BB-TP02	



美特鋁質有限公司
MIDI Aluminium Fabricator Ltd.

數量: 1

工程號 J837 | 地盤 觀塘裕民坊



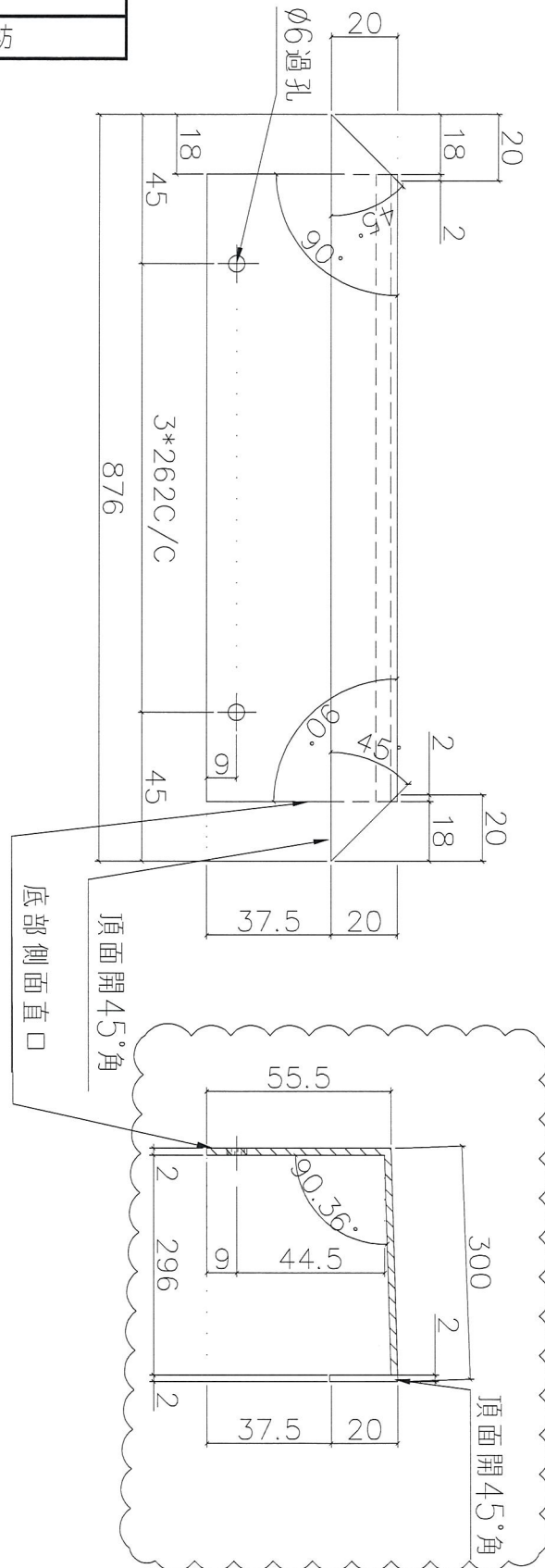
名稱	百葉鋁板通風盒頂橫加工圖	制圖	陳俊賢	2018.09.28	修改			
材料	2mm 鋁板	復核	謝永林	2018.09.29	日期			
顏色	MILL	批准			圖號	BB-TP03		



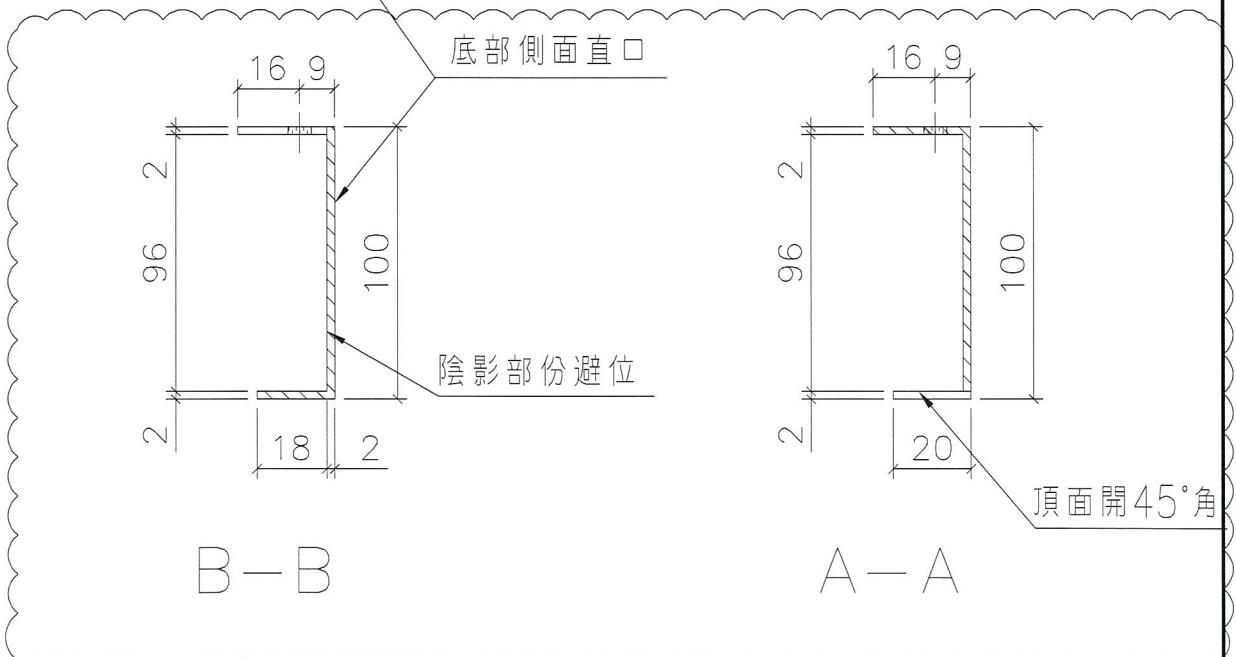
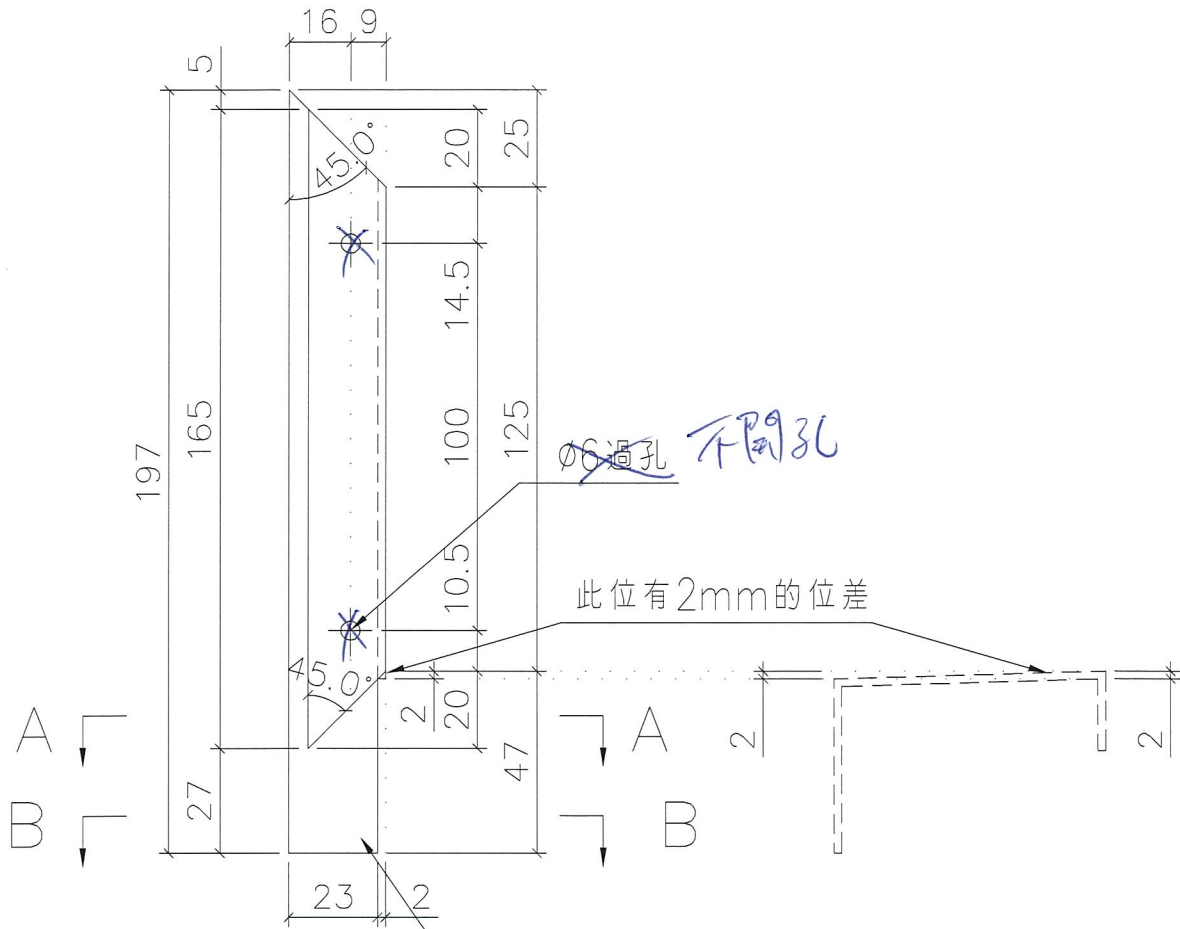
美特鋁質有限公司
MIDI Aluminium Fabricator Ltd.

數量: 1

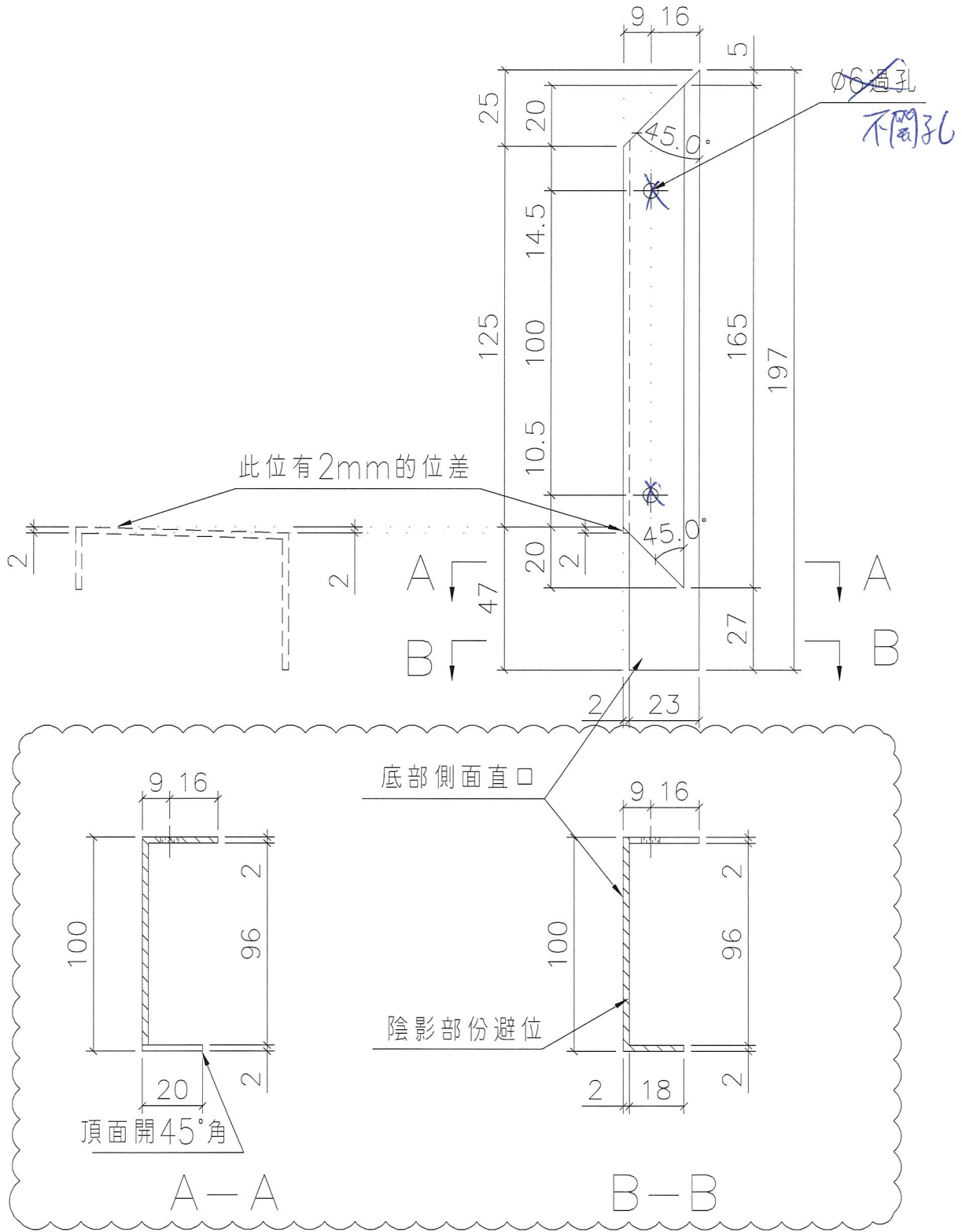
工程號 J837 | 地盤 觀塘裕民坊



名稱	百葉鋁板通風底橫加工圖	制圖	陳俊賢	2018.09.28	修改		
材料	2mm 鋁板	復核	謝永林	2018.09.29	日期		
顏色	MILL	批准			圖號	BB-TP04	



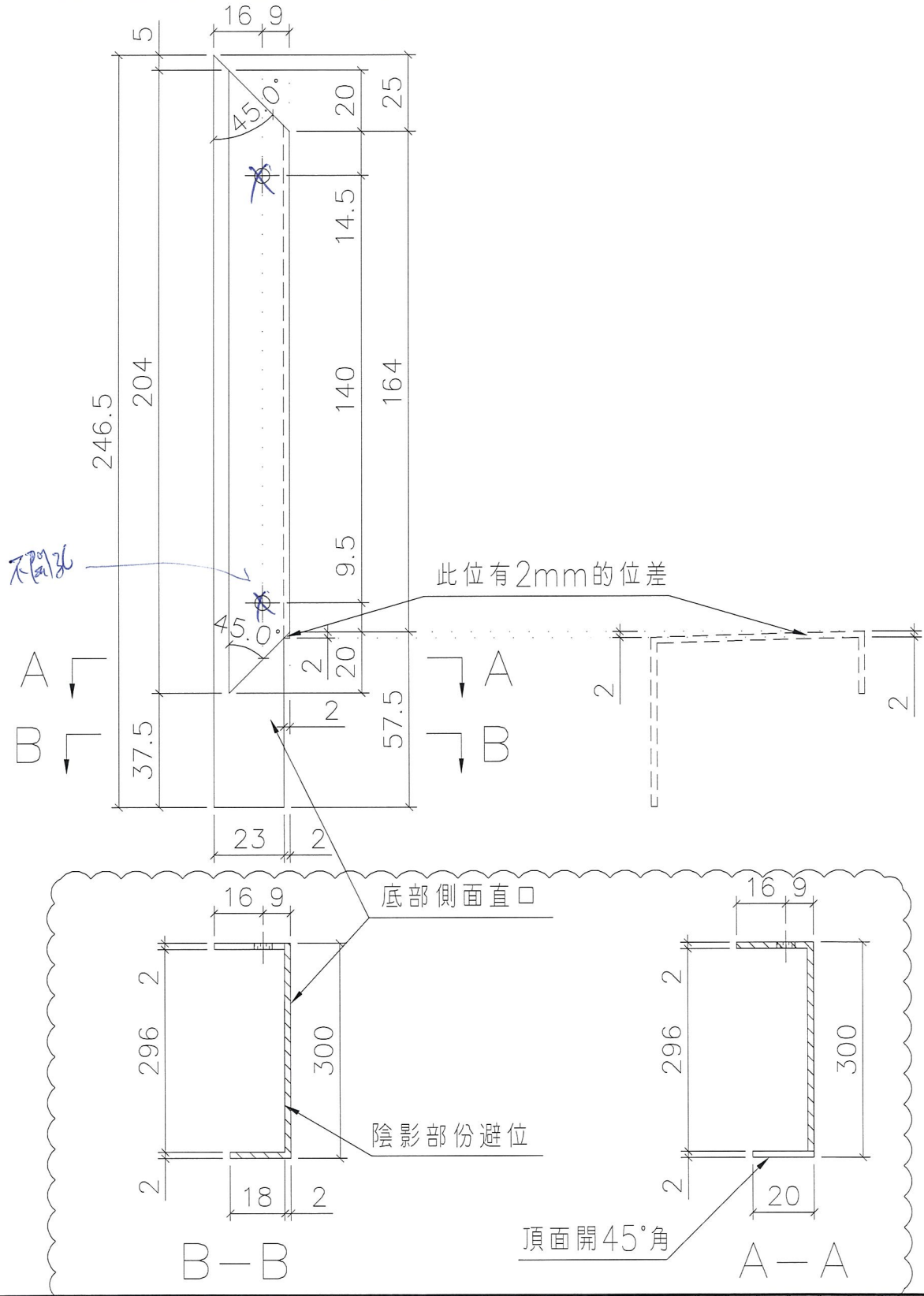
名稱	百葉鋁板通風盒左企加工圖	制圖	陳俊賢	2018.09.28	修改		
材料	2mm鋁板	復核	謝永林	2018.09.29	日期		
顏色	MILL	批准			圖號	BB-MP01	



名稱	百葉鋁板通風盒子右企加工圖	制圖	陳俊賢	2018.09.28	修改		
材料	2mm鋁板	復核	謝永林	2018.09.29	日期		
顏色	MILL	批准			圖號	BB-MP02	



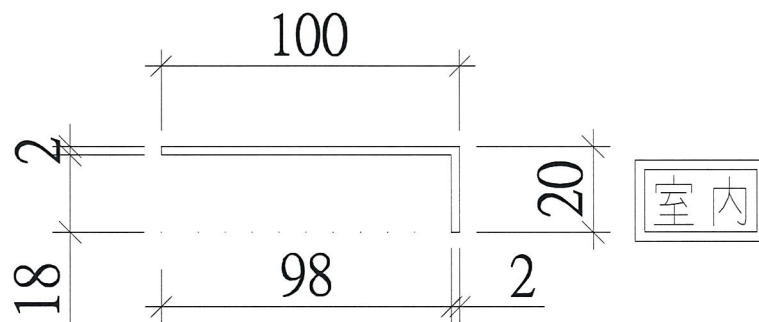
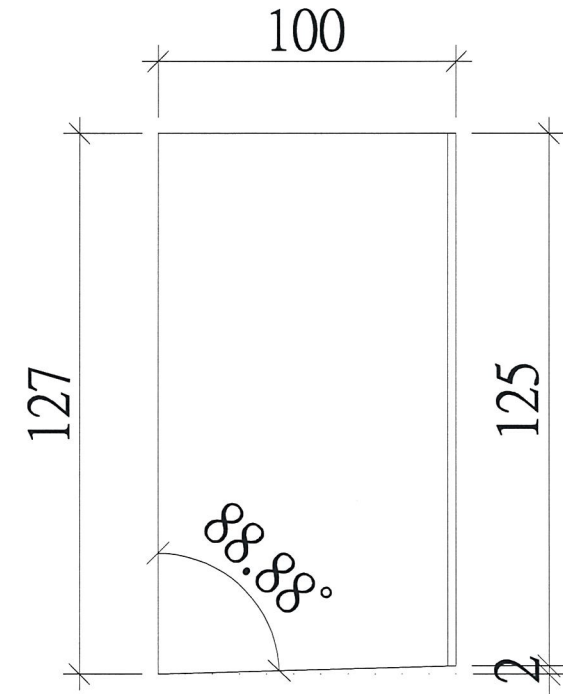
工程號 J837	地盤 觀塘裕民坊
------------	------------



名稱	百葉鋁板通風盒左企加工圖	制圖	陳俊賢	2018.09.28	修改		
材料	2mm鋁板	復核	謝永林	2018.09.29	日期		
顏色	MILL	批准			圖號	BB-MP03	



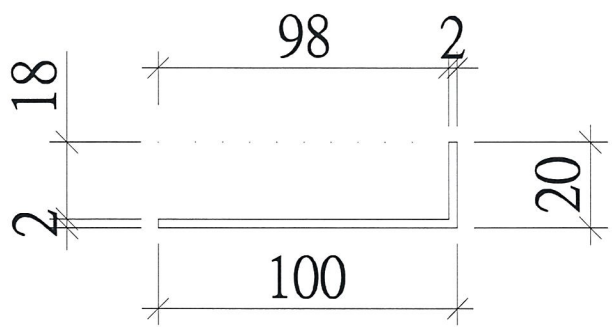
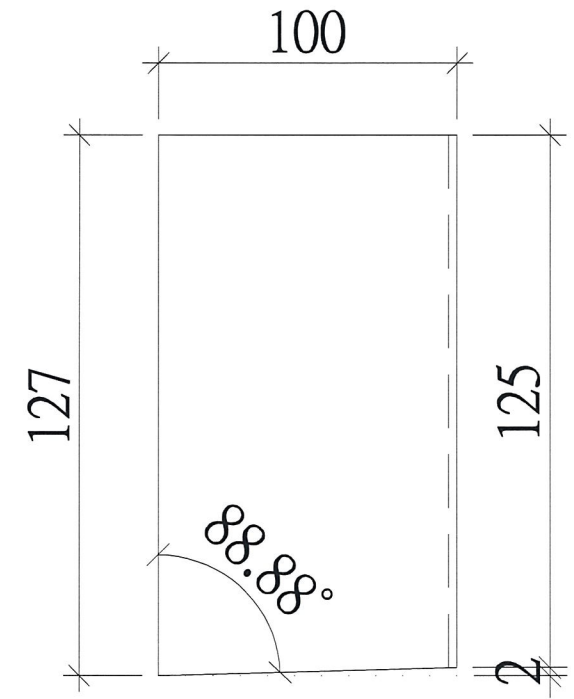
新增



名稱	百葉通風盒中企料加工圖	制圖	陳俊賢	2018.09.28	修改		
材料	2mm鋁板	復核	謝永林	2018.09.29	日期		
顏色	MILL	批准			圖號	BB-MP06	



新增

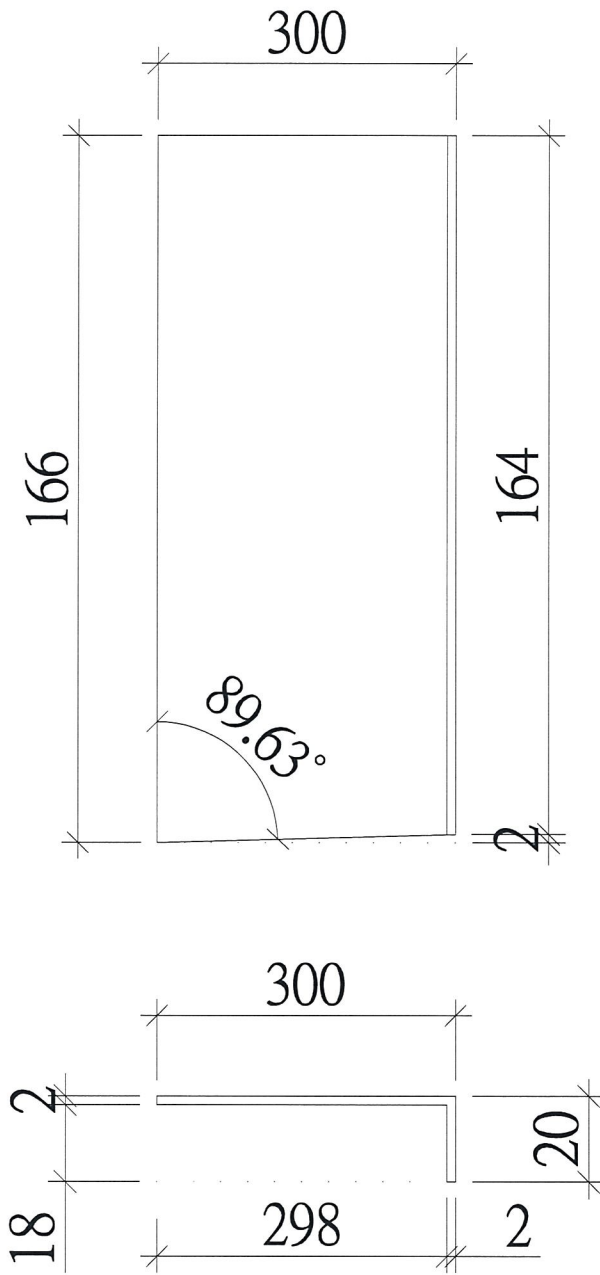


室內

名稱	百葉通風盒中企料加工圖	制圖	陳俊賢	2018.09.28	修改		
材料	2mm鋁板	復核	謝永林	2018.09.29	日期		
顏色	MILL	批准			圖號	BB-MP07	



新增



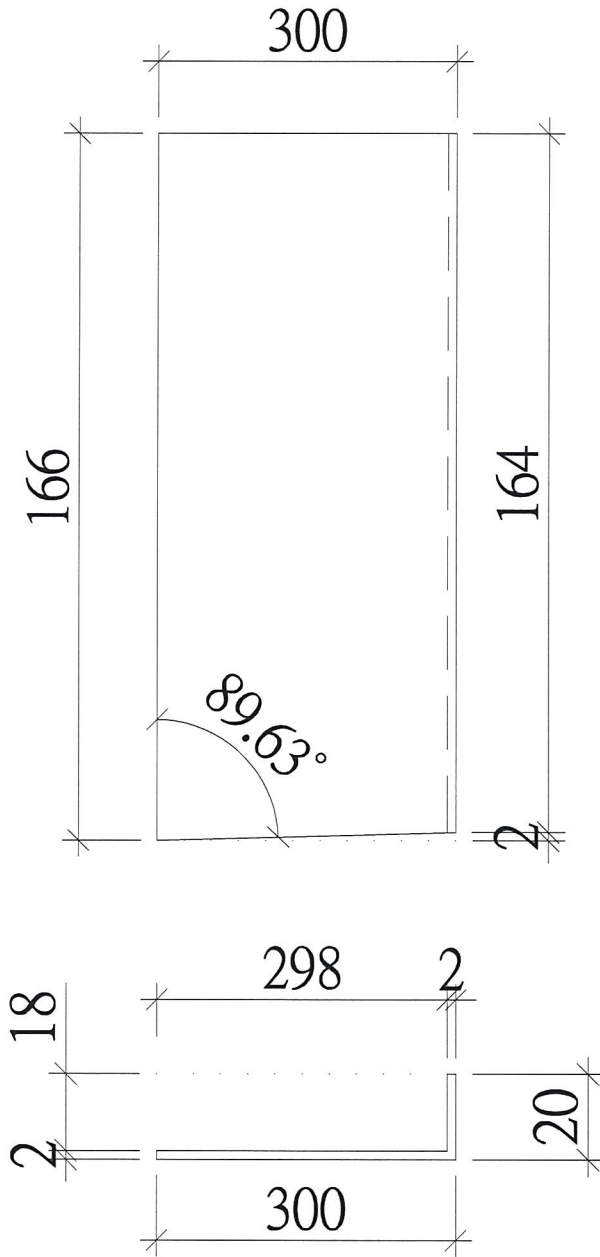
室內

名稱	百葉通風盒中企料加工圖	制圖	陳俊賢	2018.09.28	修改			
材料	2mm 鋁板	復核	謝永林	2018.09.29	日期			
顏色	MILL	批准			圖號	BB-MP08		



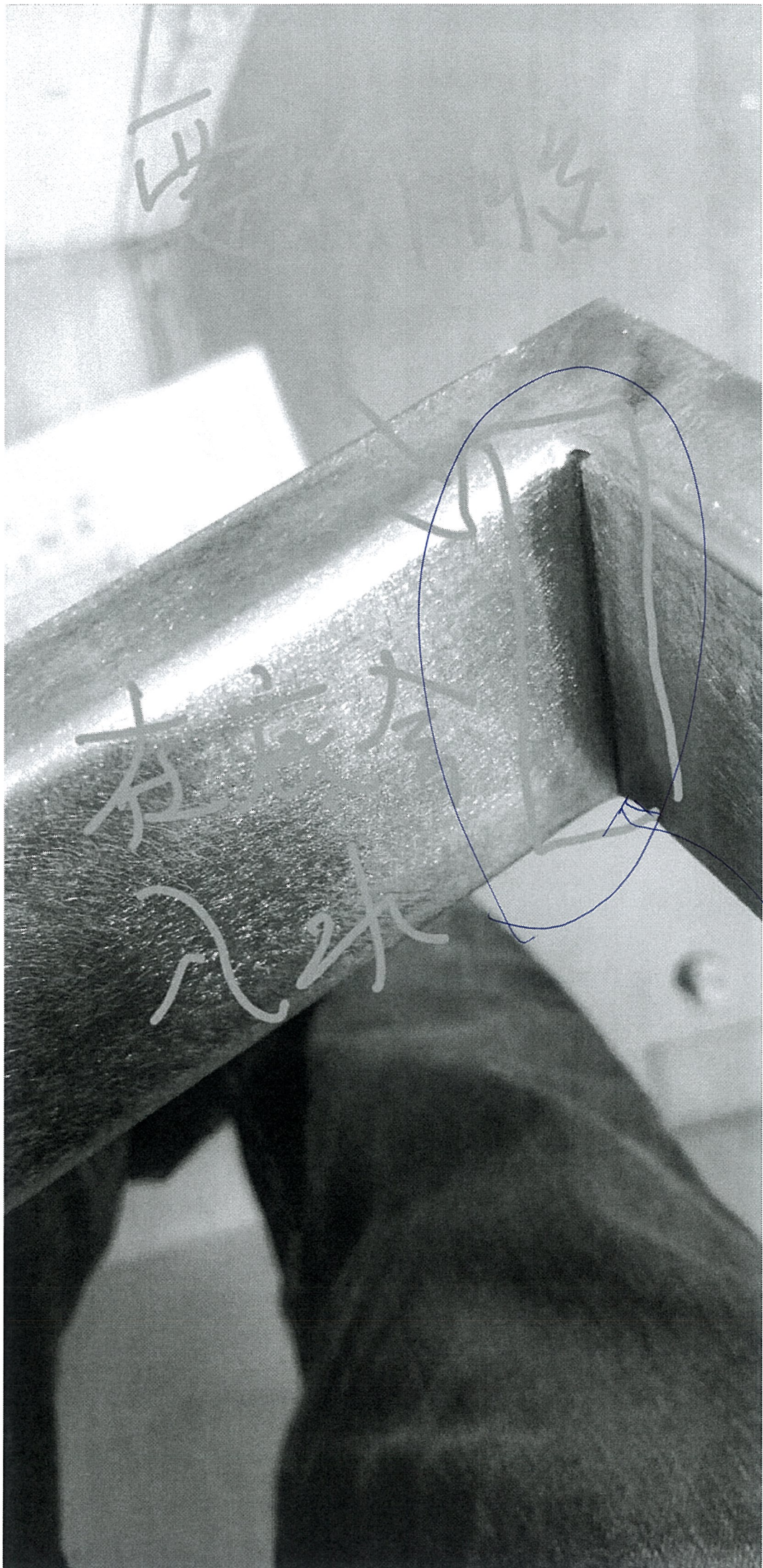
工程號 J837 | 地盤 觀塘裕民坊

新增



室內

名稱	百葉通風盒中企料加工圖	制圖	陳俊賢	2018.09.28	修改			
材料	2mm 鋁板	復核	謝永林	2018.09.29	日期			
顏色	MILL	批准			圖號	BB-MP09		



哪階
填階位