



工程指示 / 要求簡箋(E.I.)

工程指示編號：EI / 9792 / 18

修改版次：A

工程編號：J - 837

工程名稱：觀塘裕民坊

工程項目：樣辦窗 T2M 百葉 plenum 加鋁角 (X84489 款)

收件人：生統

發件人：Eric Liu

日期：27/09/2018

(以此為準)

要求提供 / 確認 事項：

- | | | |
|------------------------------------|-------------------------------------|-------------------------------|
| <input type="checkbox"/> 初步鋁料 B.M. | <input type="checkbox"/> 加工拆圖，然後生產 | <input type="checkbox"/> 尺寸表 |
| <input type="checkbox"/> 正式鋁料 B.M. | <input type="checkbox"/> 技術上資料 / 指示 | <input type="checkbox"/> 報價 |
| <input type="checkbox"/> 配件 B.M. | <input type="checkbox"/> 樣辦或貨品說明書 | <input type="checkbox"/> 分判合約 |
| <input type="checkbox"/> 其他：_____ | | |

內容：

因現場裝 plenum 箱後，螺絲突出，影響外觀

現要加修鋁角遮擋，外觀用 (X84489)

A 版提供鋁角加工圖，請安排生產後送地盤 (用 X84489) 必須補回此鋁角

謝謝！

存料，廠自費 才出貨

請在 2018/09/27 前完成上列要求。

附：4 頁

請跟下單，儘快出貨

以上項目為：

- 原合約工程包 原合約工程加 / 減賬 新工程報價

原因：-

分發東莞各部門：

- () 生產技術總監 連附件 () 技術部 連附件 () 生產部 連附件 () 機械設計部 連附件
 () 採購部 連附件 () 生產統籌部 連附件
 () 質檢部 連附件 () 會計部 連附件 () 報關組 連附件 () 其他 楊榮輝 連附件

分發其他分判：

- () 王禮秋 連附件

分發香港各部門：

- () 行政部 連附件 () 會計部 連附件 () 統籌部 連附件 () 工程部地盤科文 連附件 炳哥
 () 採購部 連附件 () QS 部 連附件 () 維修部 連附件 () 其他 _____ 連附件

傳遞編號：

HK 1512 / 18

發件人簽署：

項目經理簽署：

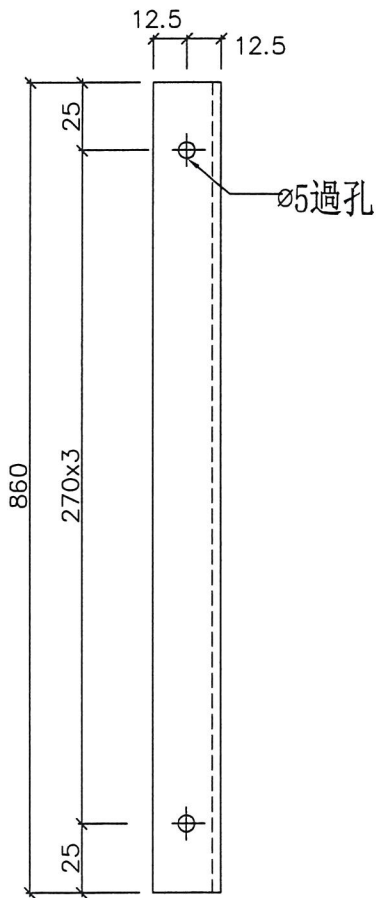
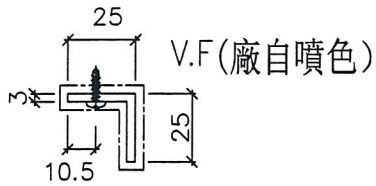
EG-DWG3



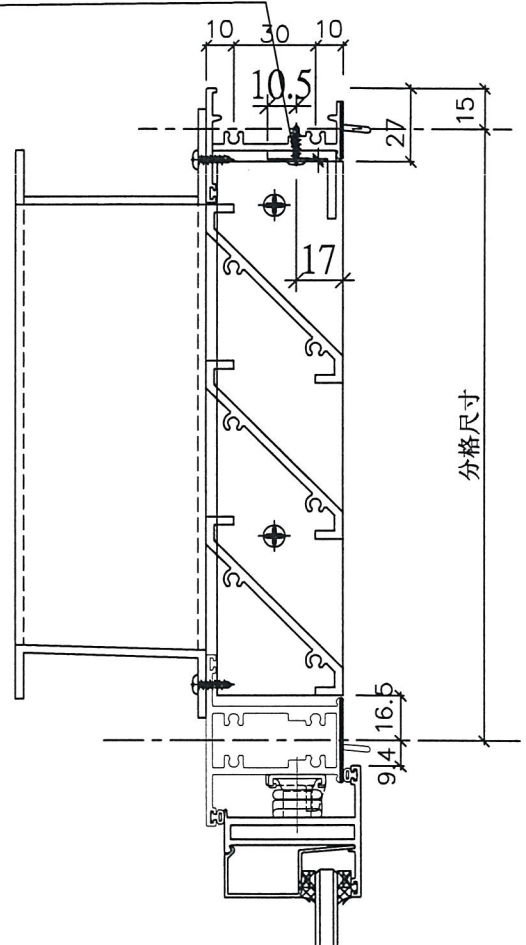
美特鋁質有限公司
MIDI Aluminium Fabricator Ltd.

使用位置	數量
T2W-M-1	1

工程號 J837 | 地盤 觀塘裕民坊



補件鋁角安裝位置



廠自噴

名稱	鋁角拆圖 <i>x84489</i>	制圖	謝永林	2018.09.27	修改		
材料	25X25X3鋁角	復核	謝永林	2018.09.27	日期		
顏色	EC-DG-S332054 (3塗)	批准			圖號	YB-LJ101	

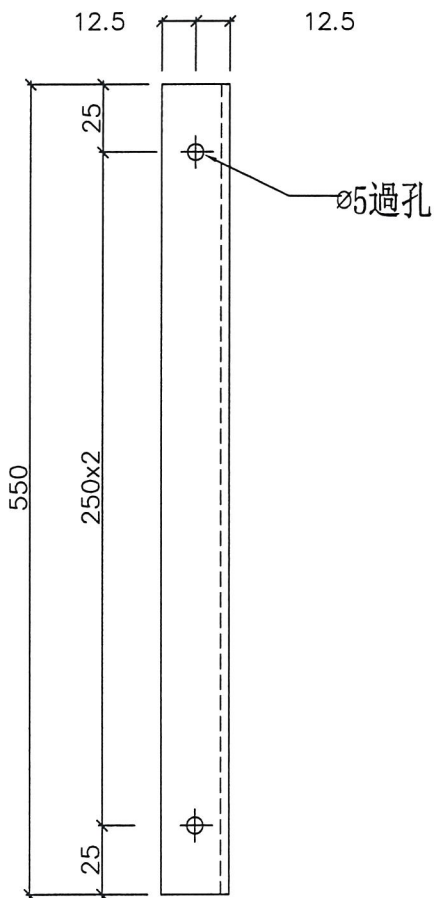
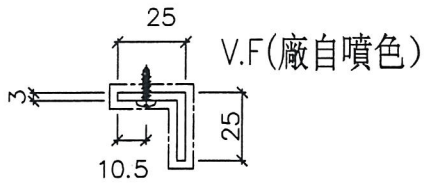
EG-DWG3



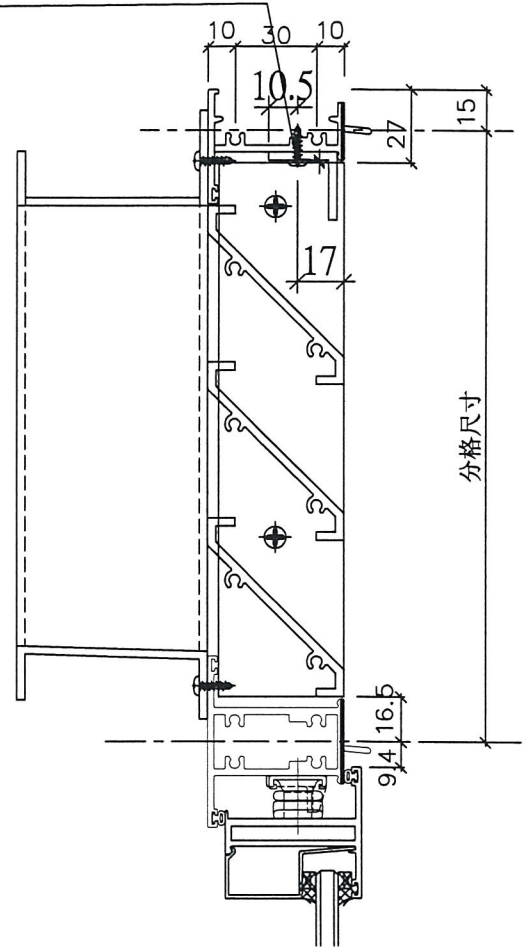
美特鋁質有限公司
MIDI Aluminium Fabricator Ltd.

使用位置	數量
T2W-M-2	1

工程號 J837	地盤 觀塘裕民坊
----------	----------

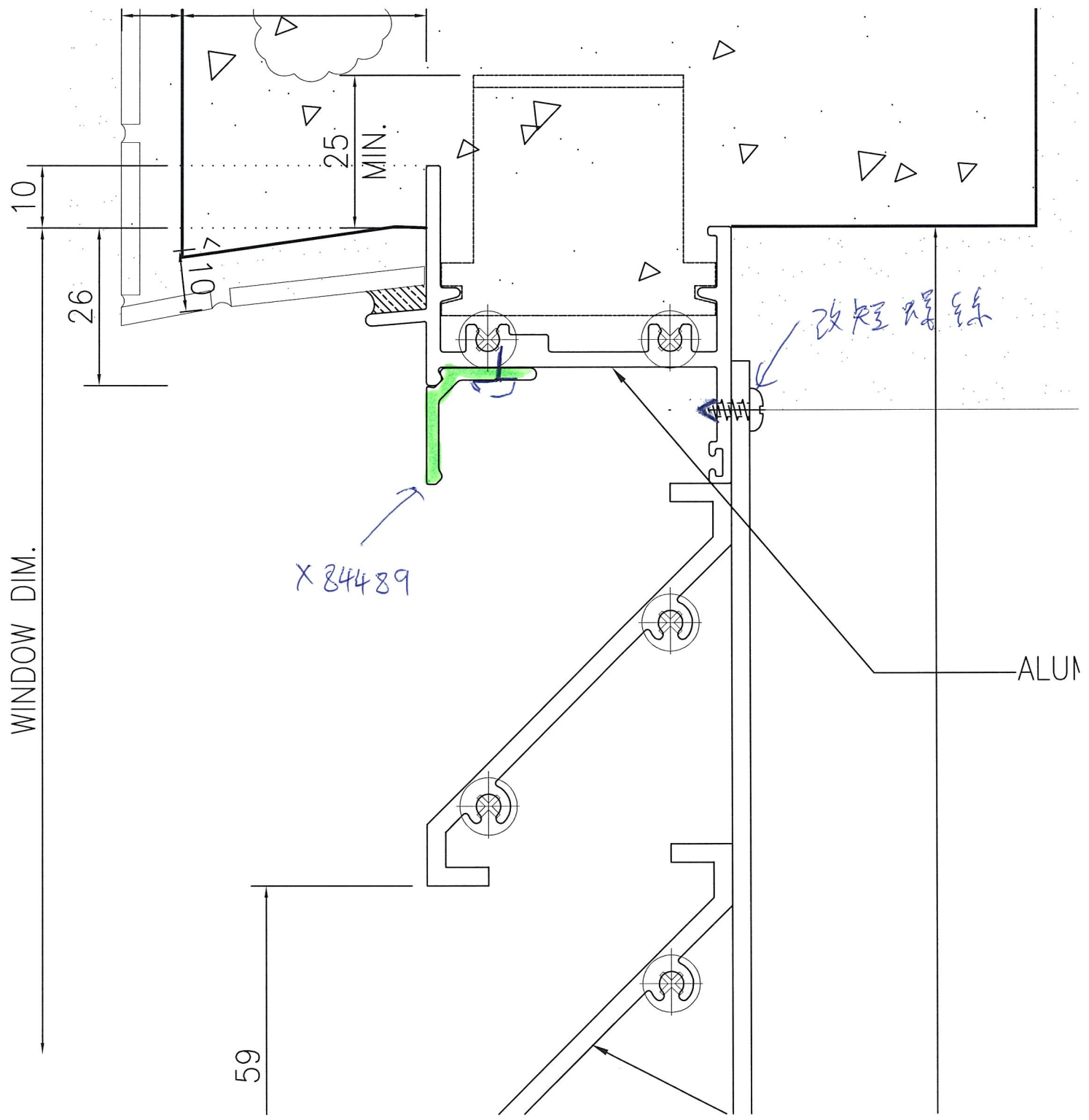


補件鋁角安裝位置



廠自噴

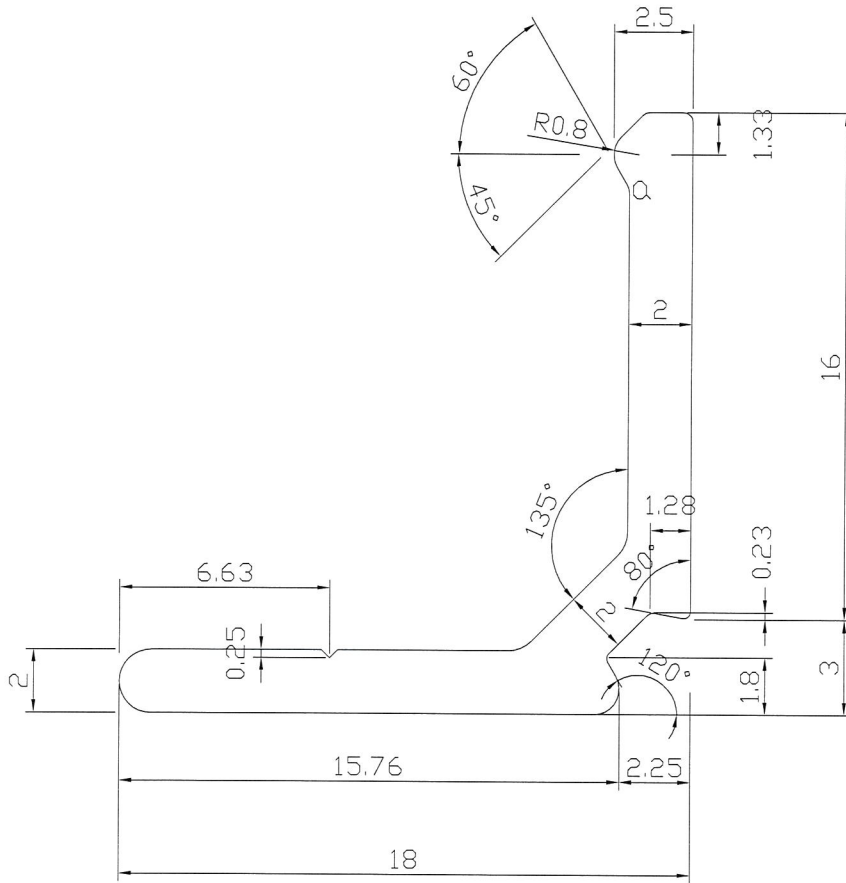
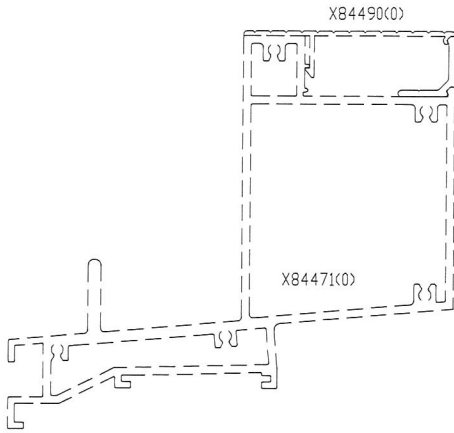
名稱	鋁角折圖 X84489	制圖	謝永林	2018.09.27	修改		
材料	25X25X3鋁角	復核	謝永林	2018.09.27	日期		
顏色	EC-DG-S332054 (3塗)	批准			圖號	YB-LJ102	



A black and white photograph of a Helium Box. The box is open, revealing its interior. Three screws are circled in white. The text on the box is written in Chinese characters. The text reads: 安裝室內風阻收羅絲後、室外見羅絲 (Helium Box).

安裝室內風阻收羅絲後、室外見羅絲

(Helium Box)



NOTE: Unspecified thickness 2 mm
Radii on unspecified corner (max. 0,4 mm)

ALLOY: 6063-T5

SECTIONAL AREA	mm ²	ADDITIONAL TOLERANCE	DATE	REVISION			
				NO.	DATE	NAME	DESCRIPTION
68.5		Thickness ± 0.1 mm	2007-10-02				
WEIGHT	kg/m	Flatness 0.1 /25mm width	SCALE				
0.186		Straightness 0.3 /300mm	1 : 1				
PERIMETER	mm	Twist 0.5° /300 mm max	DRAWN				
70.6		Angularity ± 1.0 degree	CHECK				
V.F.	mm						