



工程指示 / 要求簡箋(E.I.)

工程指示編號：EI / 9766 / 18

修改版次：-

工程編號：J - 837

工程名稱：觀塘裕民坊

工程項目：後裝窗 不秀鋼加力巴(扇撐位置)(廠用)

收件人：生統

發件人：Eric Liu

日期：13/09/2018

□要求提供 / □確認 事項：

- () 初步鋁料 B.M. () 加工拆圖，然後生產 () 尺寸表
- () 正式鋁料 B.M. () 技術上資料 / 指示 () 報價
- () 配件 B.M. () 樣辦或貨品說明書 () 分判合約
- () 其他：_____

內容：

與佛沙窗同樣，按 BD 要求，扇撐位鋁料要每邊 5mm 厚
 因現時鋁料厚度不足，需加不秀鋼加力巴(窗玉位置加)
 請按加工圖生產加力巴供廠安裝，後裝窗用，分 12,14,16,18 寸扇撐用
 謝謝！

請在 2018/9/27 前完成上列要求。

附：1 頁 B.M.，4 頁加工圖

以上項目為：

- 原合約工程包 原合約工程加 / 減賬 新工程報價

原因：-

分發東莞各部門：

- () 生產技術總監 □連附件 () 技術部 連附件 連附件 連附件 () 生產部 □連附件 () 機械設計部 □連附件
- () 採購部 □連附件 () 生產統籌部 連附件 連附件
- () 質檢部 □連附件 () 會計部 □連附件 () 報關組 □連附件 () 其他 _____ □連附件

分發香港各部門：

- () 行政部 □連附件 () 會計部 □連附件 () 統籌部 □連附件 () 工程部地盤科文 □連附件
- () 採購部 □連附件 () QS 部 □連附件 () 維修部 □連附件 () 其他 _____ □連附件

傳遞編號：

HK 1465 / 18

發件人簽署：

項目經理簽署：

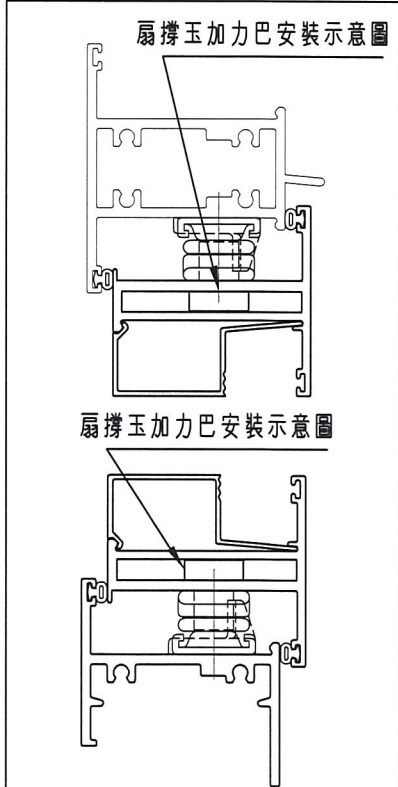
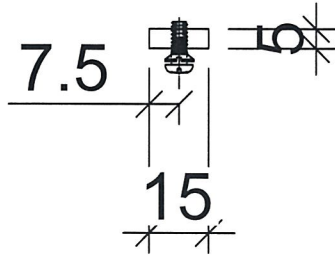
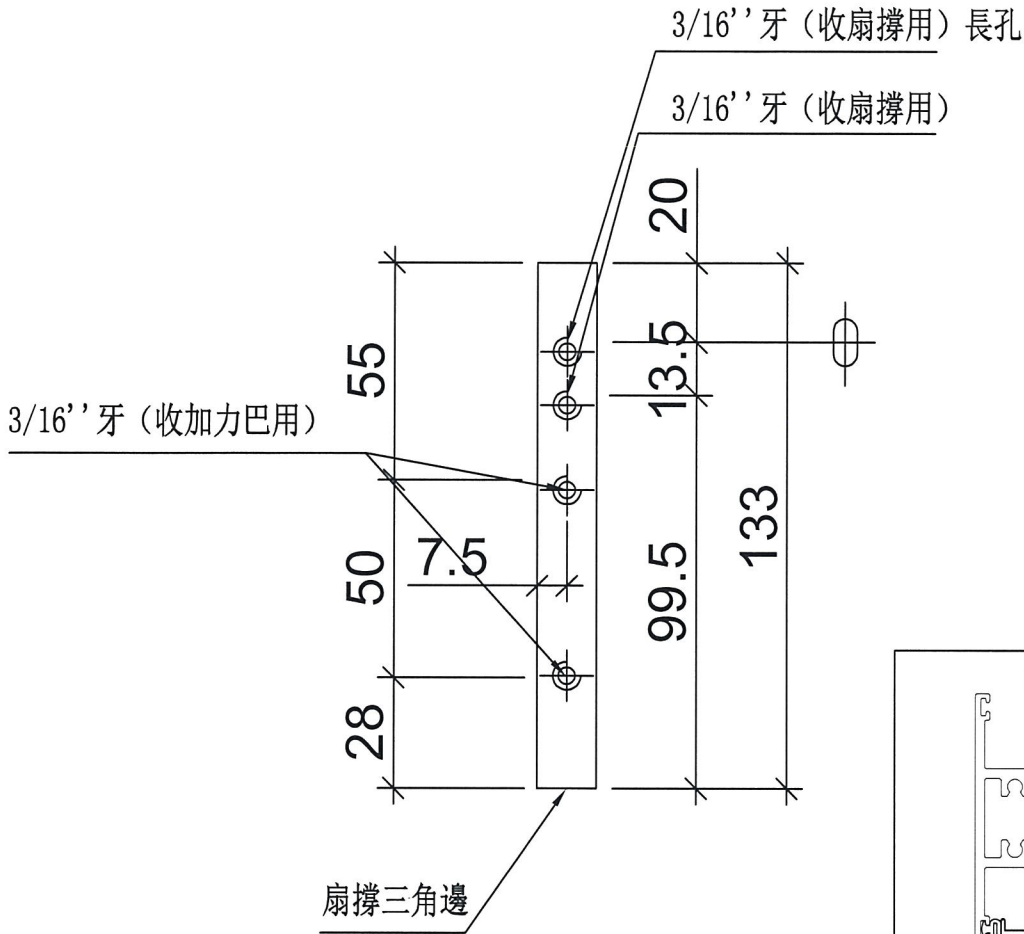
 美特鋁質 有限公司 MIDI Aluminium Fabricator Ltd.		工程號:	J-837	計算:	陳俊賢	日期:	2018/9/11	送呈:	Jason Leung		
		地盤名稱:	觀塘裕民坊	核對:	謝永林	日期:	2018/9/12	副本:			
工廠用不銹鋼BM表		項目類別:	50后裝窗	批准:		日期:					
BM編號:	J837-WI-M02-PP01	修改版次:		A/C Code:		鐵件總重量KG:		400.22	此BM依據EI/9626A/18大圖計算		
序號	修改內容	鐵件圖號	不銹鋼名稱	顏色	實用	後備	總數	單位	單件/件 (kg)	總重量 (kg)	備注
1		SC-GR12	15*5mm不銹鋼巴	#304	430	10	440	件	0.082	36.113	工廠安裝(長度133)
2		SC-GR14	15*5mm不銹鋼巴	#304	2668	22	2690	件	0.109	292.778	工廠安裝(長度178)
3		SC-GR16	15*5mm不銹鋼巴	#304	310	10	320	件	0.109	35.019	工廠安裝(長度179)
4		SC-GR18	15*5mm不銹鋼巴	#304	320	10	330	件	0.110	36.309	工廠安裝(長度180)
5						小計:	3780			400.219	
6		大料(統計)	15*5mm不銹鋼巴	#304	6000大料約117支+后備3支=120支						

美特鋁質有限公司
MIDI Aluminium Fabricator Ltd.

數量: 430+10=440
用於12"扇撐之加力巴

工程號 J-837 地盤 觀塘裕民坊

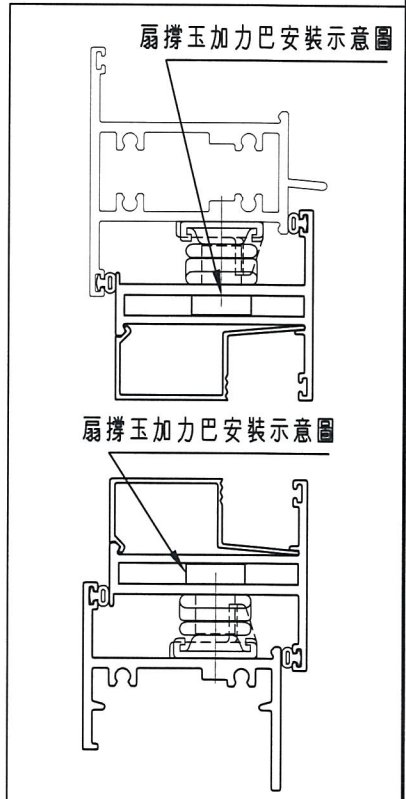
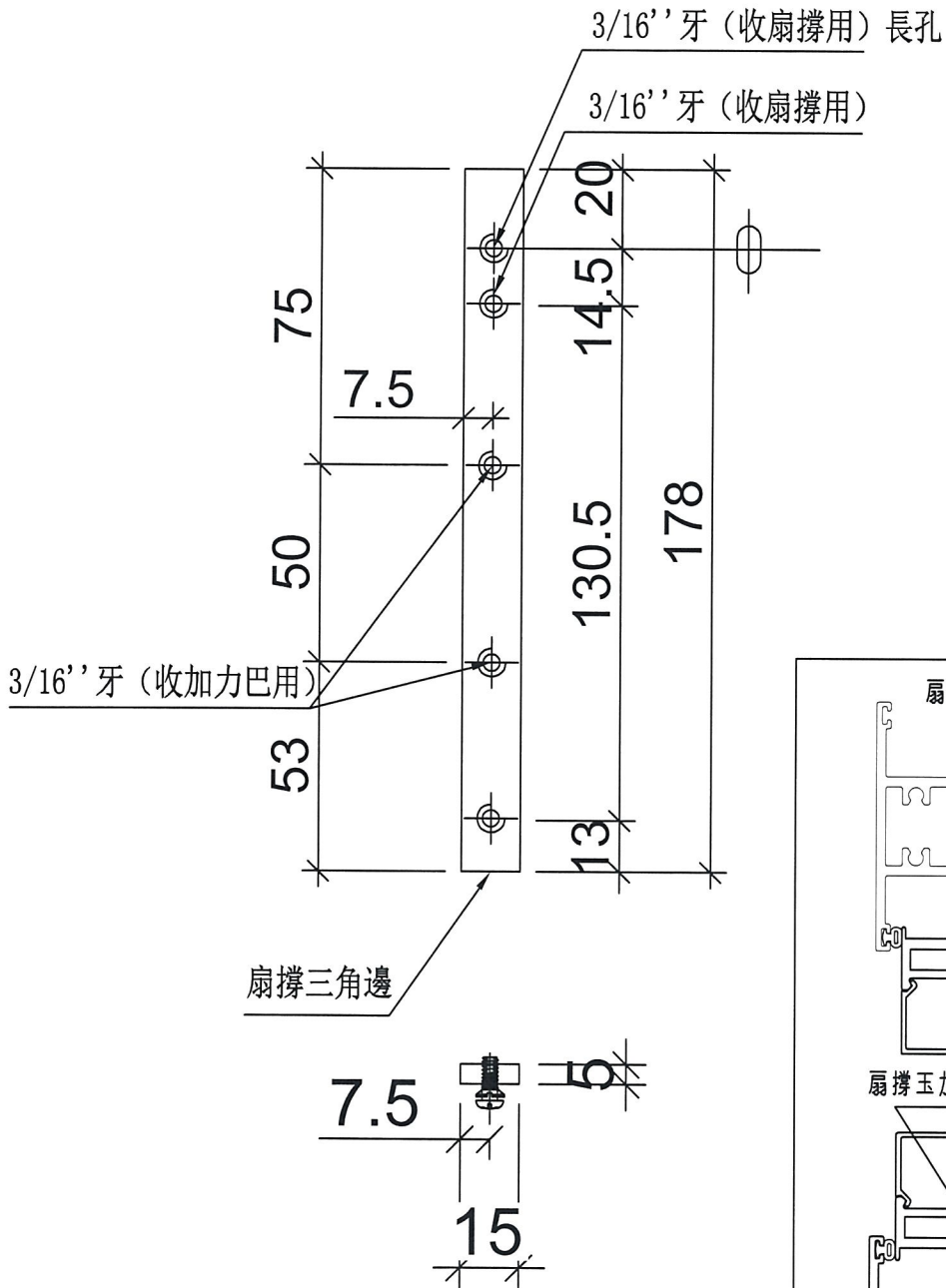
車成 2021A款扇撐用
12"



名稱	加力巴加工圖	制圖	陳俊賢	2018.09.11	修改		
材料	15x5mm不銹鋼巴	復核	謝永林	2018.09.12	日期		
顏色	#304	批准			圖號	SC-GR12	

車成2021A軟扇撐用

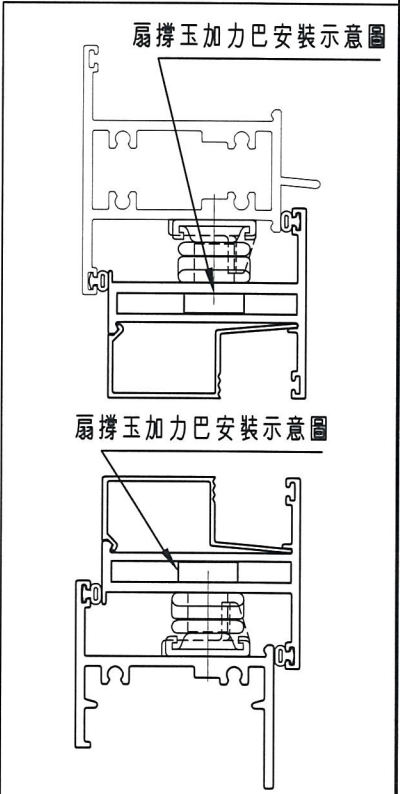
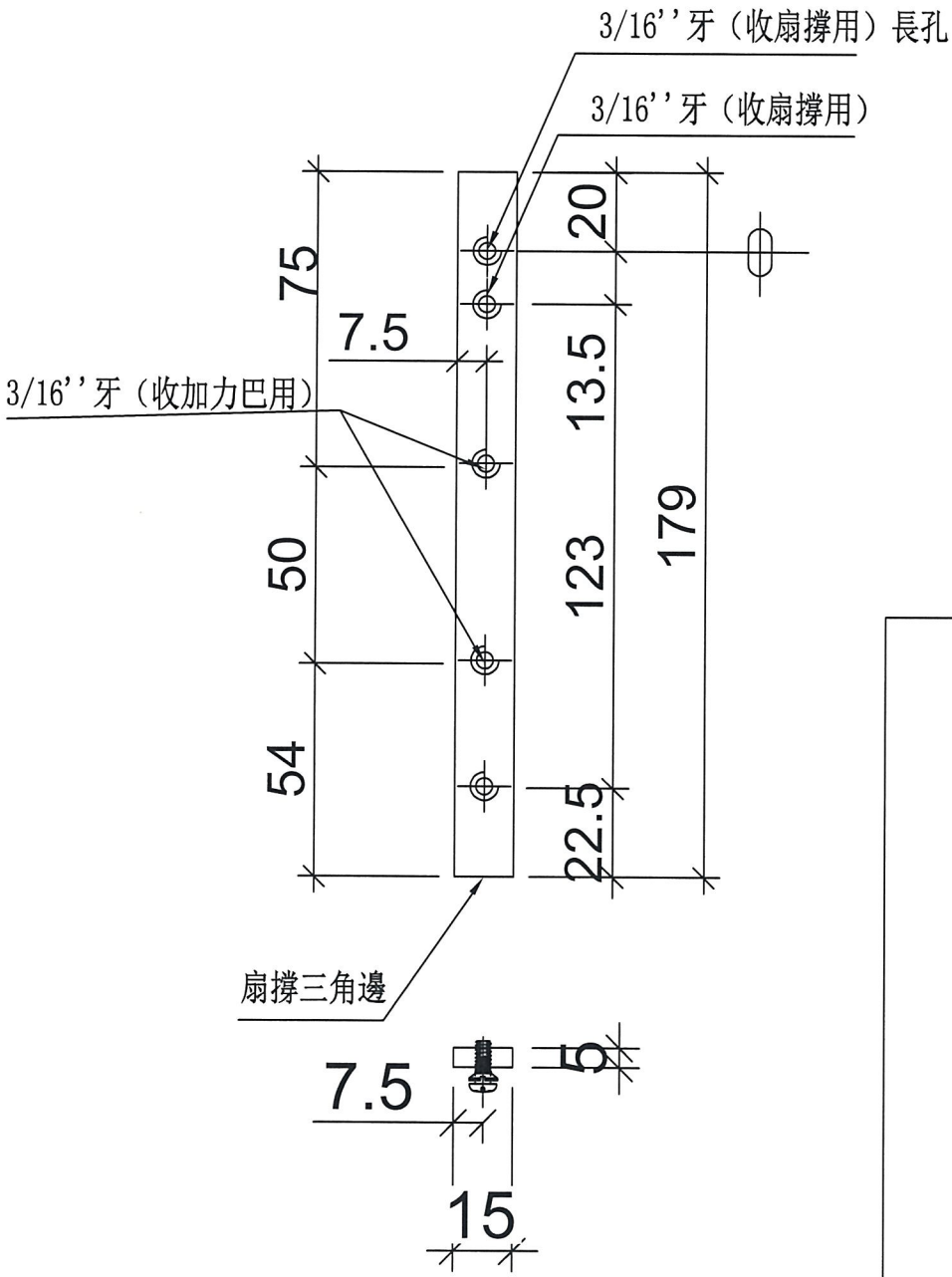
14"



名稱	加力巴加工圖	制圖	陳俊賢	2018.09.11	修改		
材料	15x5mm不銹鋼巴	復核	謝永林	2018.09.12	日期		
顏色	#304	批准			圖號	SC-GR14	

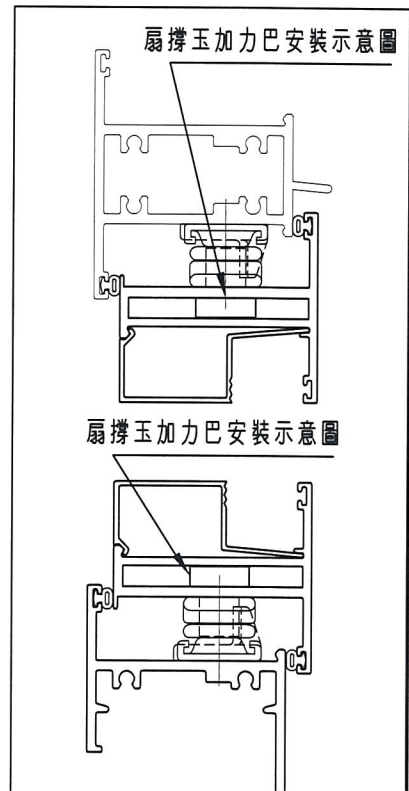
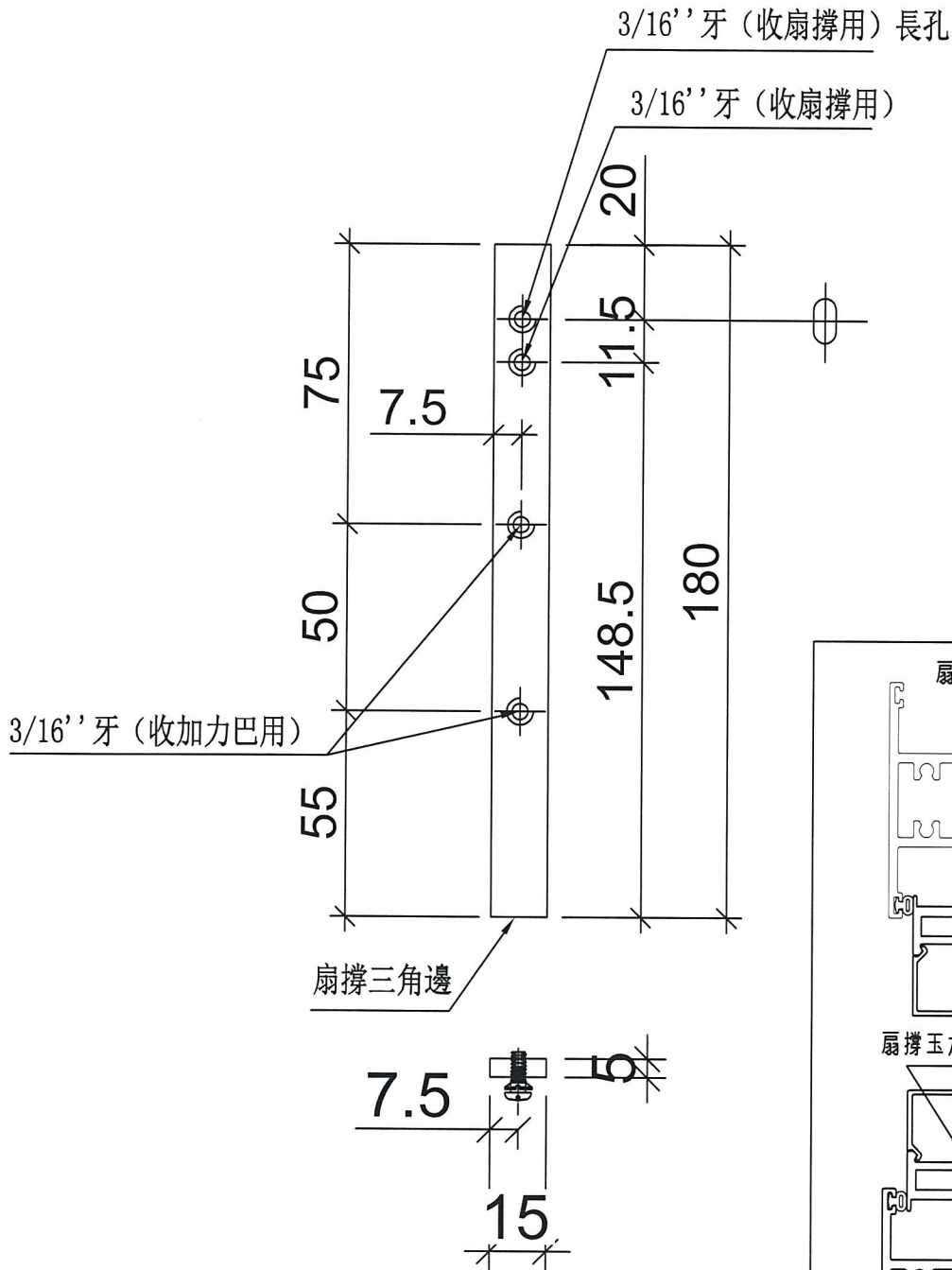
專成2021A軟扇攔用

16''



名稱	加力巴加工圖	制圖	陳俊賢	2018.09.11	修改		
材料	15x5mm不銹鋼巴	復核	謝永林	2018.09.12	日期		
顏色	#304	批准			圖號	SC-GR16	

載2021A款扇撐用



名稱	加力巴加工圖	制圖	陳俊賢	2018.09.11	修改		
材料	15x5mm不銹鋼巴	復核	謝永林	2018.09.12	日期		
顏色	#304	批准			圖號	SC-GR18	