



工程指示 / 要求簡箋(E.I.)

工程指示編號：EI / 9760 / 18

修改版次：-

工程編號：J - 837

工程名稱：觀塘裕民坊

(以此為準)

工程項目：預留碼 E04 轉角款(加訂)(E04-60)

收件人：Maggie / 林哥

發件人：Eric Liu

日期：12/09/2018

要求提供 / 確認 事項：

- | | | |
|------------------------------------|-------------------------------------|-------------------------------|
| <input type="checkbox"/> 初步鋁料 B.M. | <input type="checkbox"/> 加工拆圖，然後生產 | <input type="checkbox"/> 尺寸表 |
| <input type="checkbox"/> 正式鋁料 B.M. | <input type="checkbox"/> 技術上資料 / 指示 | <input type="checkbox"/> 報價 |
| <input type="checkbox"/> 配件 B.M. | <input type="checkbox"/> 樣辦或貨品說明書 | <input type="checkbox"/> 分判合約 |
| <input type="checkbox"/> 其他：_____ | | |

內容：

因 1st Shop Drawing 大圖畫錯，預留碼 Detail 與後頁 Detail 不符，

E04 款預留碼修鋁介子後 有不足牙情況

需按新尺寸重新加工 E04-60 款 (90 隻)

謝謝

鐵介子, 螺絲及平彈釘
可用回 E04 款, 不用再訂

請在 2018 / 10 / 12 完成。

附：1 頁加工圖, 1 頁 B.M.

以上項目為：

- 原合約工程包 原合約工程加 / 減賬 新工程報價

原因：-

分發東莞各部門：

- () 生產技術總監 連附件 (/) 技術部 連附件 ^{林哥} () 生產部 連附件 () 機械設計部 連附件
 () 採購部 連附件 (/) 生產統籌部 連附件 ^梅
 () 質檢部 連附件 () 會計部 連附件 () 報關組 連附件 () 其他 楊榮輝 連附件

分發其他分判：

- () 王禮秋 連附件

分發香港各部門：

- () 行政部 連附件 () 會計部 連附件 (/) 統籌部 連附件 ^梅 (/) 工程部地盤科文 連附件 ^{炯哥}
 (/) 採購部 連附件 () QS 部 連附件 () 維修部 連附件 () 其他 _____ 連附件

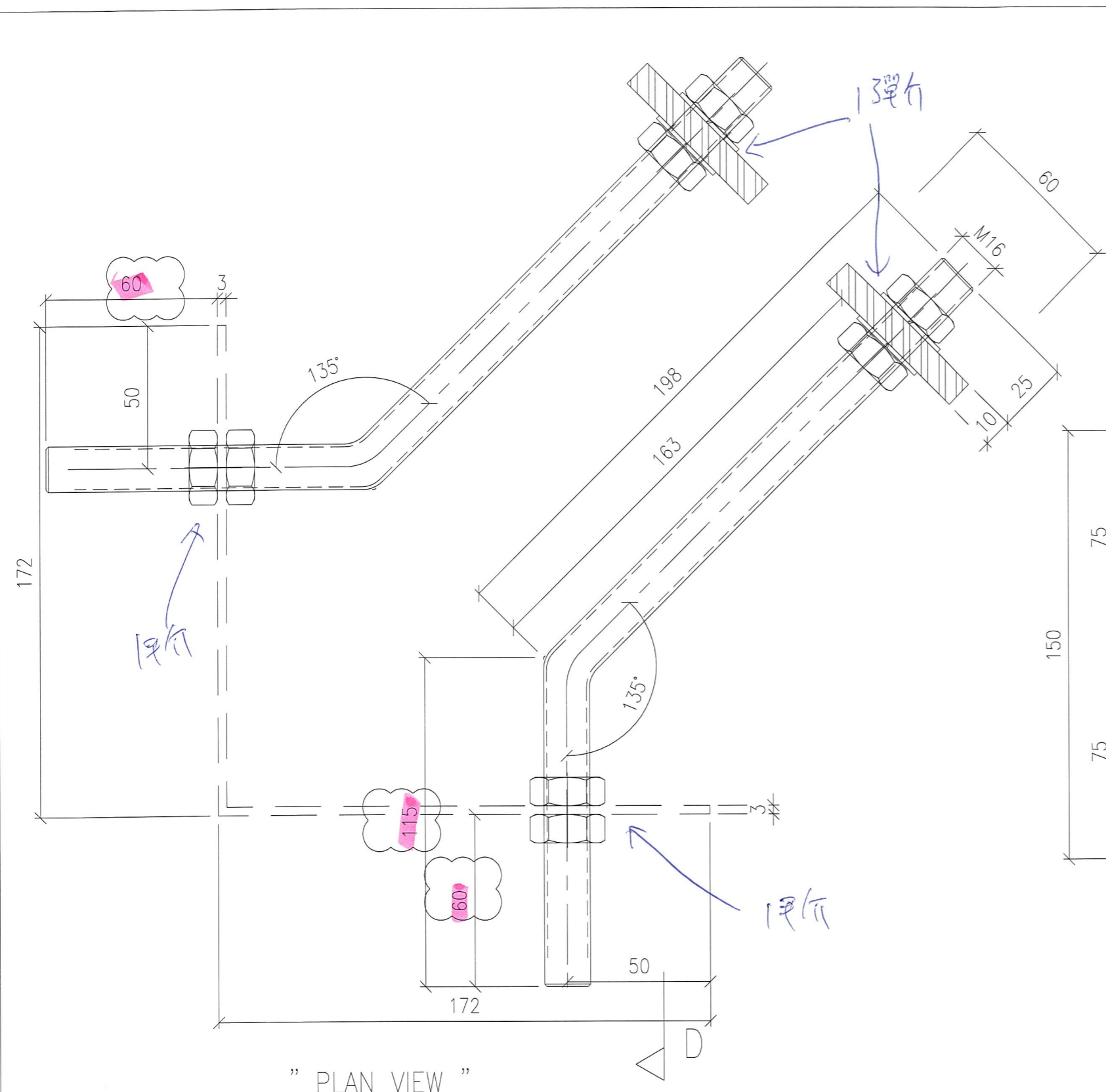
傳遞編號：

HK 1454 / 18

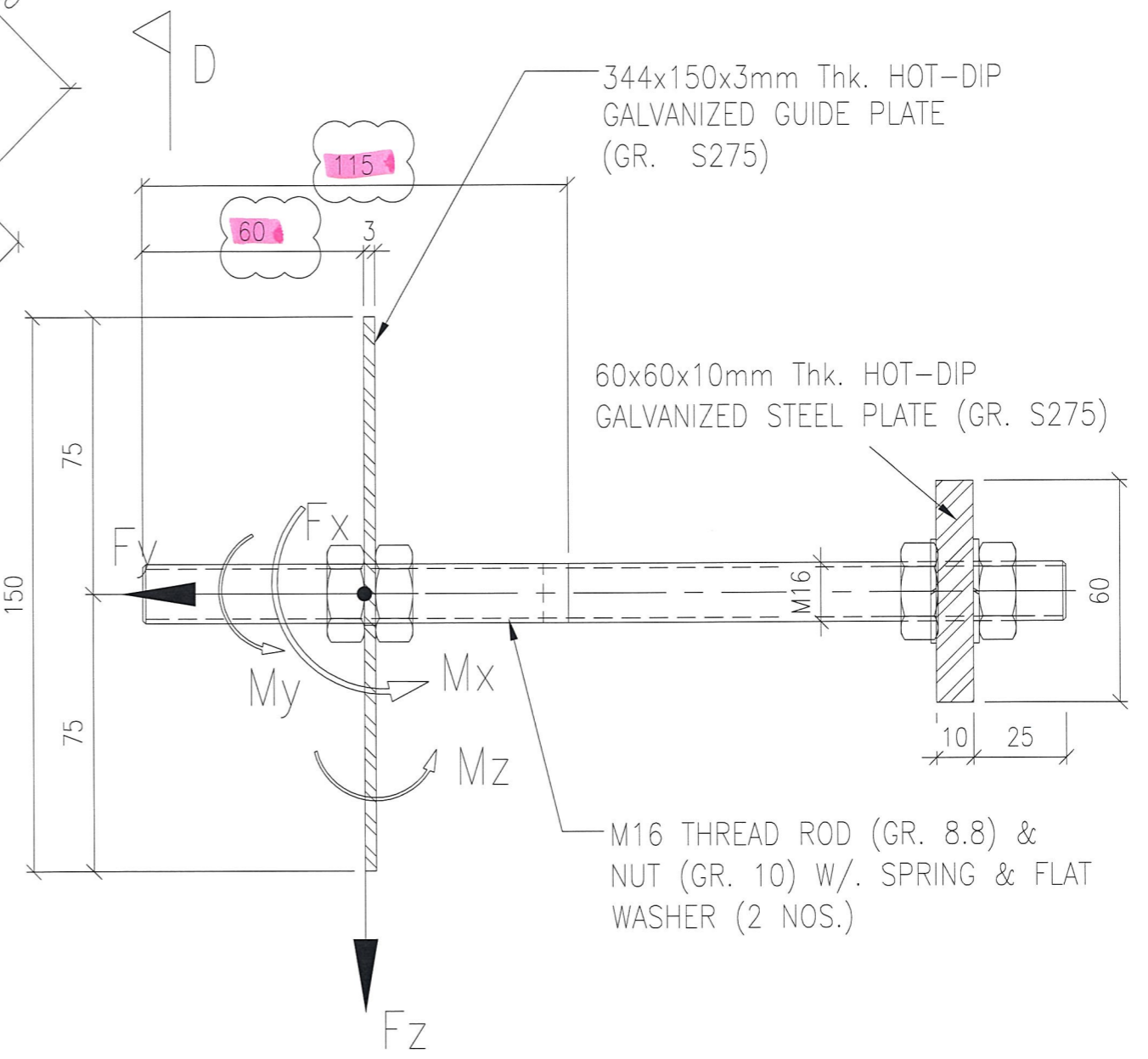
發件人簽署：

項目經理簽署：

 美特鋁質 有限公司 MIDI Aluminium Fabricator Ltd.		工程號: J-837	計算:	日期:	送呈:						
		地盤名稱: 觀塘裕民坊	核對:	日期:	副本:						
地盤用鐵件BM表		項目類別: 幕牆 (預埋碼)	批准:	日期:							
BM編號:		修改版次:	A/C Code:	鐵件總重量KG:	295.74						
序號	修改內容	鐵件圖號	鐵件名稱	顏色	實用	後備	總數	單位	單件/件 (kg)	總重量 (kg)	備注
1		E04-60	M16螺紋鋼(GR.8.8)+3mm 鐵片 (GR.S275)	熱浸鋅	76	14	90	件	2.16	194.0	轉角企用
2			60x60x10mm介子(GR.S275) (E04款用)	熱浸鋅	152	28	180	件	0.57	101.7	
3			M16 鐵彈介	熱浸鋅	152	28	180	件			E04-60款用
4			M16 鐵螺母(GR.10)	熱浸鋅	304	56	360	粒			E04-60款用
5			M16鐵平介	熱浸鋅	304	56	360	件			E04-60款用
6			合計:				270			295.7	



" PLAN VIEW "



SECTION 'D-D'
CAST-IN HOLDING DOWN BOLT

344x150x3mm Thk. HOT-DIP GALVANIZED GUIDE PLATE (GR. S275)

60x60x10mm Thk. HOT-DIP GALVANIZED STEEL PLATE (GR. S275)

M16 THREAD ROD (GR. 8.8) & NUT (GR. 10) W/. SPRING & FLAT WASHER (2 NOS.)

MAX. UNFACTORED LOAD:

	WL	DL
F _x (kN)	6.76	0
F _y (kN)	6.76	0
F _z (kN)	0	1.75
M _x (kNm)	0	0
M _y (kNm)	0	0
M _z (kNm)	0	0

EMBED TYPE : ~~E04~~

E04-60

90隻

J837-CW-ED01