



工程指示 / 要求簡箋(E.I.)

工程指示編號：EI/9757/18

修改版次：-

工程編號：J-837

工程名稱：觀塘裕民坊

工程項目：後裝窗配件 防水角

收件人：生統

發件人：Eric Liu

日期：11/09/2018

要求提供 / 確認 事項：

- |                                    |                                     |                               |
|------------------------------------|-------------------------------------|-------------------------------|
| <input type="checkbox"/> 初步鋁料 B.M. | <input type="checkbox"/> 加工拆圖，然後生產  | <input type="checkbox"/> 尺寸表  |
| <input type="checkbox"/> 正式鋁料 B.M. | <input type="checkbox"/> 技術上資料 / 指示 | <input type="checkbox"/> 報價   |
| <input type="checkbox"/> 配件 B.M.   | <input type="checkbox"/> 樣辦或貨品說明書   | <input type="checkbox"/> 分判合約 |
| <input type="checkbox"/> 其他：_____  |                                     |                               |

內容：

請生產後裝窗用防水角供廠安裝用 (大貨使用數量)

請留意E29743A 安裝位置：1. 後裝窗生及梗窗

2. 雙生窗中企 (此位置取消，改用多軟鋁A)

3. 百葉底

請在 2018/09/28 完成。

附：2頁加工圖，2頁

以上項目為：

- 原合約工程包                       原合約工程加 / 減賬                       新工程報價

原因：-

分發東莞各部門：

- ( ) 生產技術總監  連附件    ( ) 技術部  連附件 *永林*    ( ) 生產部  連附件    ( ) 機械設計部  連附件  
 ( ) 採購部  連附件    ( ) 生產統籌部  連附件 *梅*  
 ( ) 質檢部  連附件    ( ) 會計部  連附件    ( ) 報關組  連附件    ( ) 其他 楊榮輝  連附件
- 分發其他分判：  
 ( ) 王禮秋  連附件

分發香港各部門：

- ( ) 行政部  連附件    ( ) 會計部  連附件    ( ) 統籌部  連附件    ( ) 工程部地盤科文  連附件  
 ( ) 採購部  連附件    ( ) QS 部  連附件    ( ) 維修部  連附件    ( ) 其他 \_\_\_\_\_  連附件

傳遞編號：

HK 1452 / 18

發件人簽署：

*Eric Liu*

項目經理簽署：

*[Signature]*

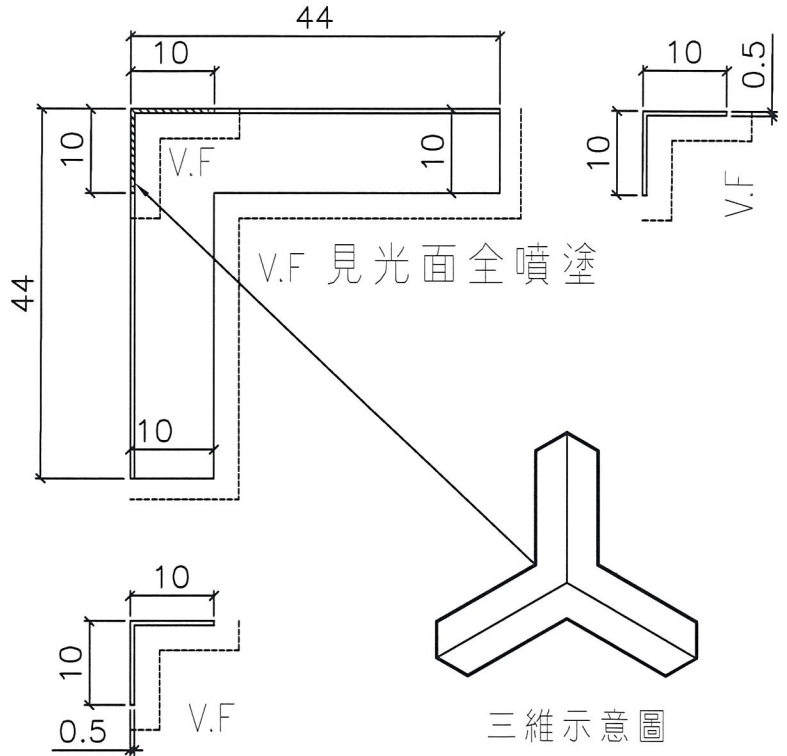
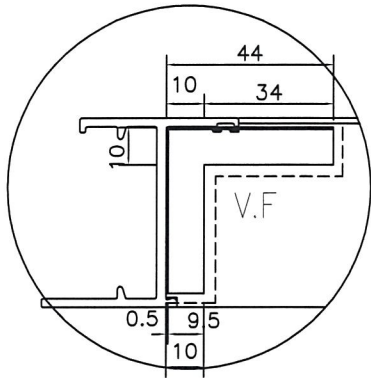


美特鋁質有限公司  
MIDI Aluminium Fabricator Ltd.

50窗角防水擠壓拆片

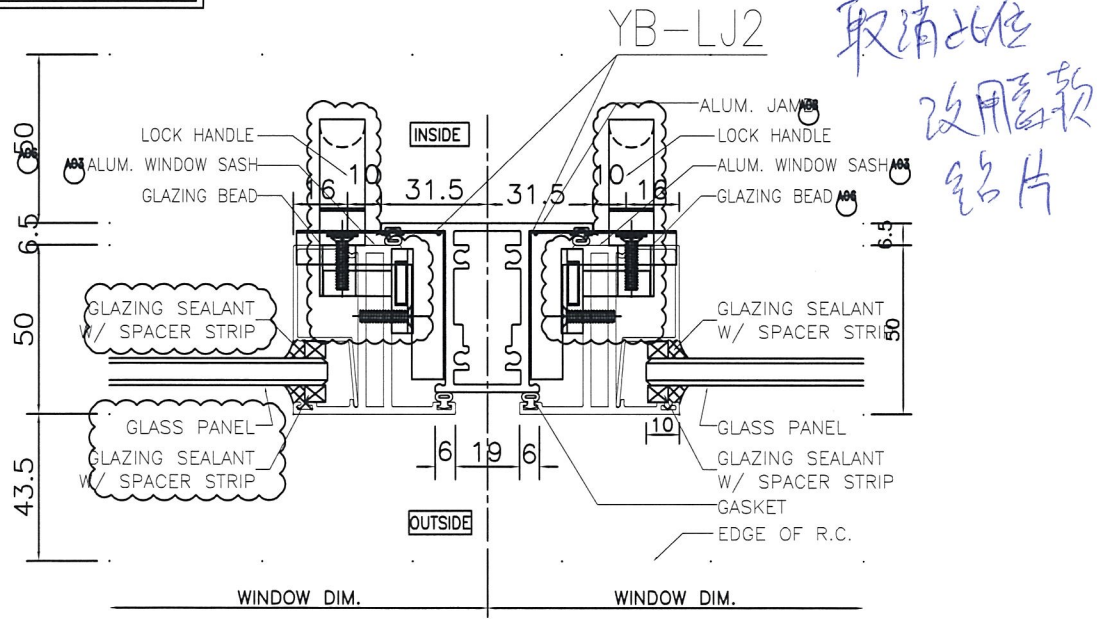
工程號 J837 地盤 觀塘裕民坊

安裝示意圖



物料編號：YB-LJ2  
數量：8460+90(後備)=8550

雙生企款安裝示意圖



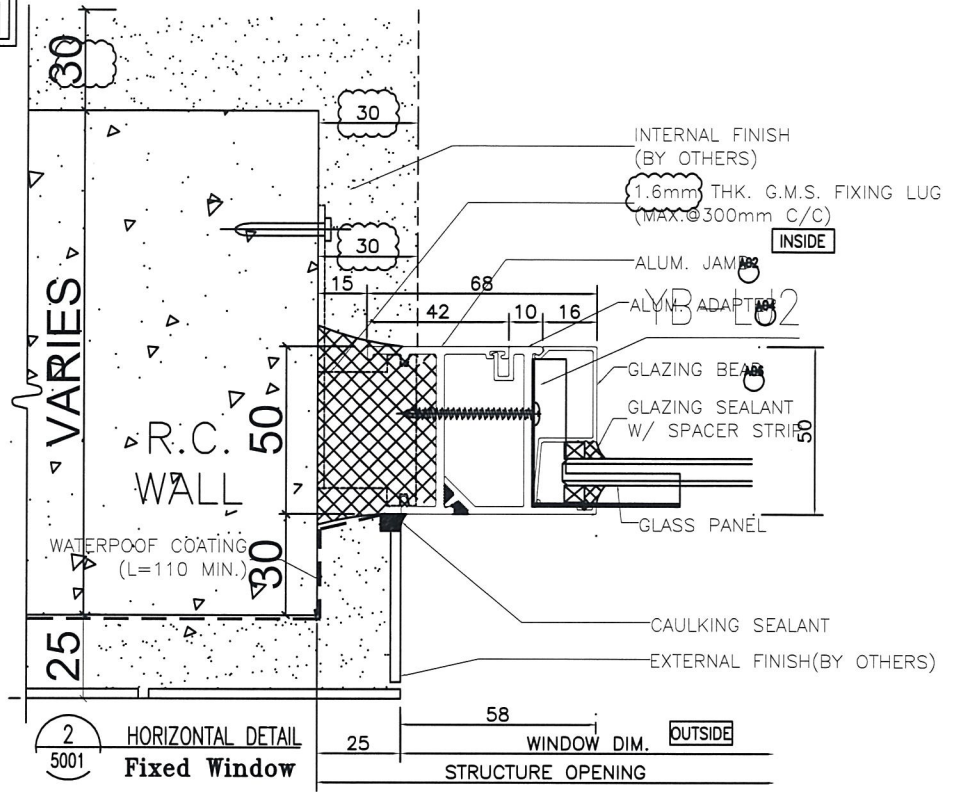
名稱	防水角安裝示意圖	制圖	陳俊賢	2018.09.07	修改		
材料	0.5mm厚鋁板	復核	謝永林	2018.09.07	日期		
顏色	EC-DG-S332054 (3塗)	批准			圖號	YB-LJ2	



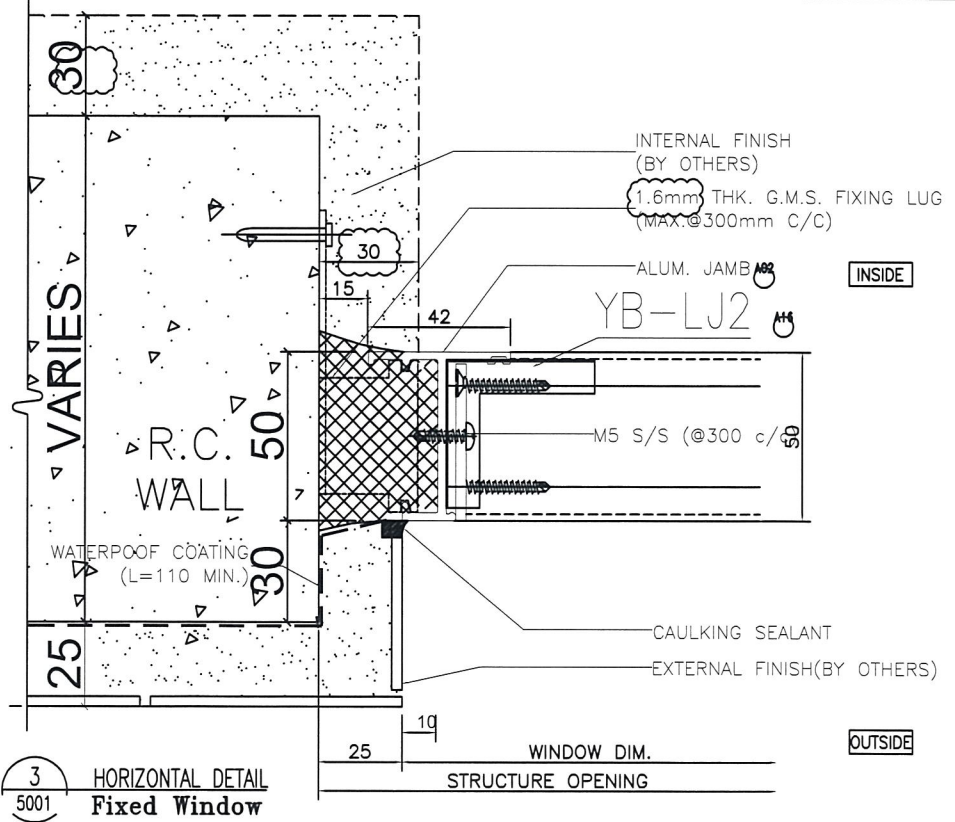
美特鋁質有限公司  
MIDI Aluminium Fabricator Ltd.

工程號 J837 | 地盤 觀塘裕民坊

梗窗框款安裝示意圖

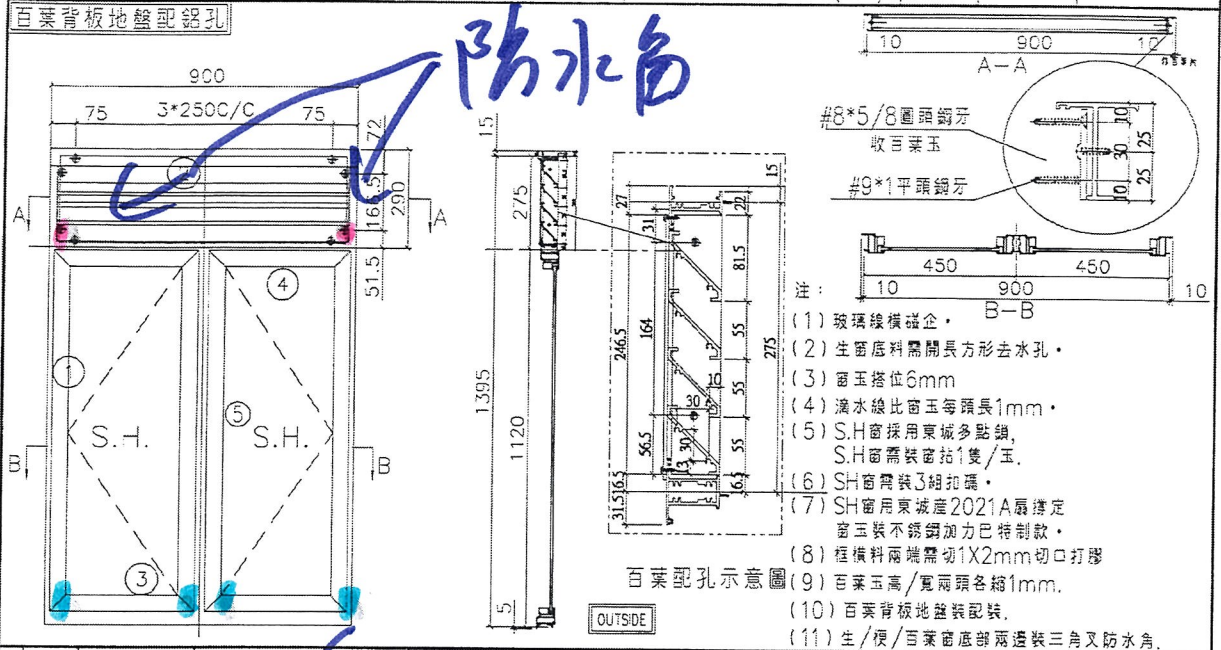


百葉款安裝示意圖



名稱	防水角安裝示意圖	制圖	陳俊賢	2018.09.07	修改		
材料		復核	謝永林	2018.09.07	日期		
顏色	EC-DG-S332054 (3塗)	批准			圖號	YB-LJ3	

美特鋁質有限公司 MIDI Aluminium Fabricator Ltd.	工程號	J837	拆圖	鞠章芳	2018.09.03
	地盤	龍塘裕民坊	復核	謝永林	2018.09.05
名稱	50條沙窗	顏色	EC-DG-S332054 (3塗)	批准	



序號	料號	名稱	出荷	長度 (mm)	支/幅	加工說明
1	X845990	邊企料	避位	1415.0	2	
2	X846010	窗框頂橫	避位	882	1	
3	X846030	窗框底橫	避位	874	1	
4	X846080	窗框中橫	避位	882	1	
5	X846090	企工	避位	1094.5	1	

加工細則				
頂留	15	mm		
底留	5	mm		
企料底部開避位		mm		
底橫料防水巴鋸去		mm		
水線孔在企料	頂	底		
安裝扣碼	TC903			
多點鎖芯型號:	東城2035B 鎖盒			
手柄型號:	2017-MD			
限位撐型號:				
T窗最大的開度:				
窗玉搭位數:	6mm			
窗款	寬度	高度	隻/幅	撐長
SHL	430.5	1100.5	2	12"
SHR	430.5	1100.5	2	12"

百葉玉用料

序號	料號	名稱	出荷	長度 (mm)	支/幅	加工說明
1	ME0002318	百葉玉鋁巴	避位	246.5	2	
2	X843331	百葉片	避位	860.0	4	

窗玉用料

序號	料號	名稱	出荷	長度 (mm)	支/幅	加工說明
1	X846540	窗玉企	45°斜口	1100.5	4	
2	X846540	窗玉橫	45°斜口	430.5	4	
3	X846550	窗玉玻璃線企	直口	1036.5	4	
4	X846550	窗玉玻璃線橫	直口	334.5	4	

大圖版次	本圖版			
	日期			
窗号	寬度 (W)	高度 (H)	幅数	樓層数
T2W-M-1	900	1395.0	1	6F
圖號	T2W-M-1			

