

工程指示 / 要求簡箋(E.I.)

工程指示編號：EI / 9757 / 18

修改版次：B

工程編號：J - 837

工程名稱：觀塘裕民坊

(以此為準)

工程項目：後裝窗配件 雙生窗防水鋁片

2018-11-15

收件人：生統

發件人：Eric Liu

日期：15/11/2018

要求提供 / 確認 事項：

- | | | |
|------------------------------------|-------------------------------------|-------------------------------|
| <input type="checkbox"/> 初步鋁料 B.M. | <input type="checkbox"/> 加工拆圖，然後生產 | <input type="checkbox"/> 尺寸表 |
| <input type="checkbox"/> 正式鋁料 B.M. | <input type="checkbox"/> 技術上資料 / 指示 | <input type="checkbox"/> 報價 |
| <input type="checkbox"/> 配件 B.M. | <input type="checkbox"/> 樣辦或貨品說明書 | <input type="checkbox"/> 分判合約 |
| <input type="checkbox"/> 其他：_____ | | |

內容：

請生產後裝窗用防水鋁片供廠安裝用

因廠現有舊款鋁片尺寸不合用，B 版按廠現場覆核後提供尺寸生產鋁片

請留意此款鋁片使用位置：雙生窗底部

其他位置使用的防水角款式：請參考 EI9743A

永林：請提供此防水鋁片數量供廠生產 及加工圖 (以此為準散控供加工圖及數量)

請在 2018 / 11 / 19 完成。

附：1 頁+1 頁

以上項目為：

- 原合約工程包 原合約工程加 / 減賬 新工程報價

原因：-

分發東莞各部門：

- () 生產技術總監 連附件 (/) 技術部 連附件 永林 () 生產部 連附件 () 機械設計部 連附件
 () 採購部 連附件 (/) 生產統籌部 連附件 梅 () 質檢部 連附件 () 會計部 連附件 () 報關組 連附件 () 其他 楊榮輝 連附件

分發其他分判：

- () 王禮秋 連附件

分發香港各部門：

- () 行政部 連附件 () 會計部 連附件 () 統籌部 連附件 () 工程部地盤科文 連附件
 () 採購部 連附件 () QS 部 連附件 () 維修部 連附件 () 其他 _____ 連附件

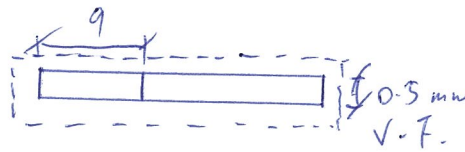
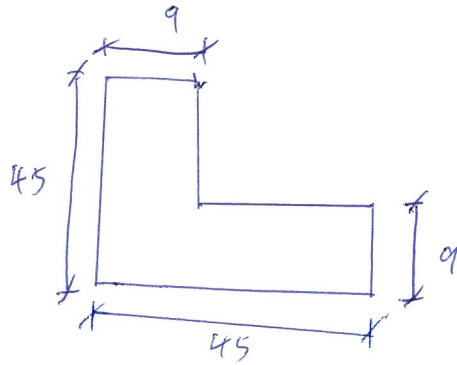
傳遞編號：

HK 1752/18

發件人簽署：

項目經理簽署：

加工圖

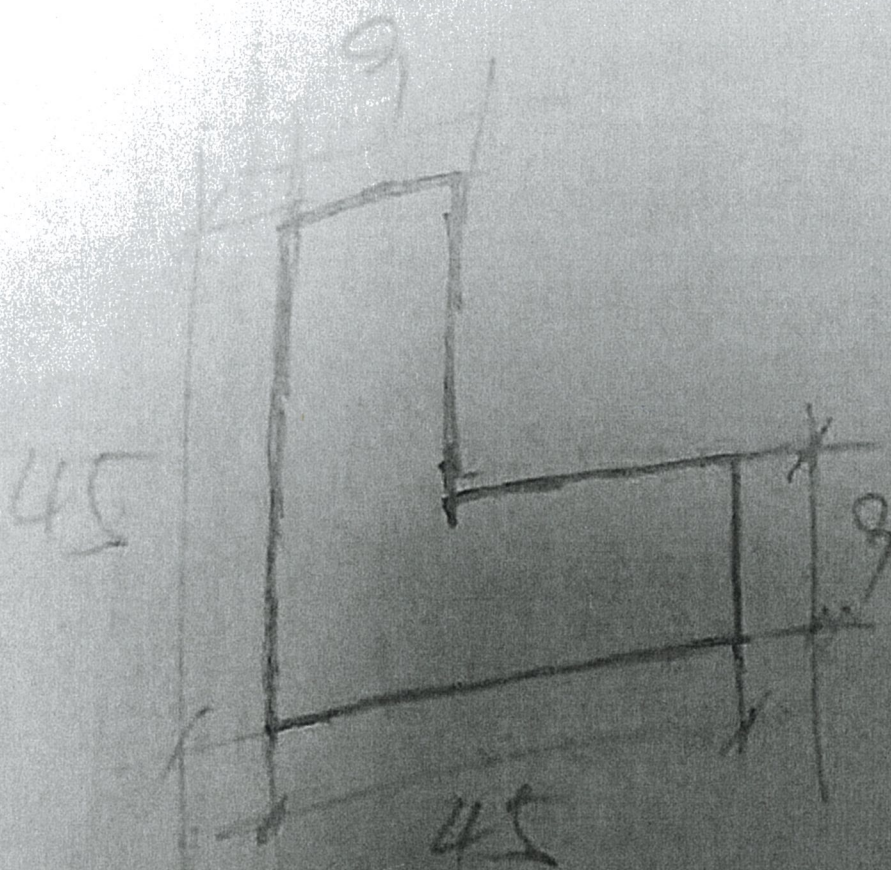


數量: 350

廠名: VCT 803649 FXL -3


材料: 0.5mm 厚鋁板

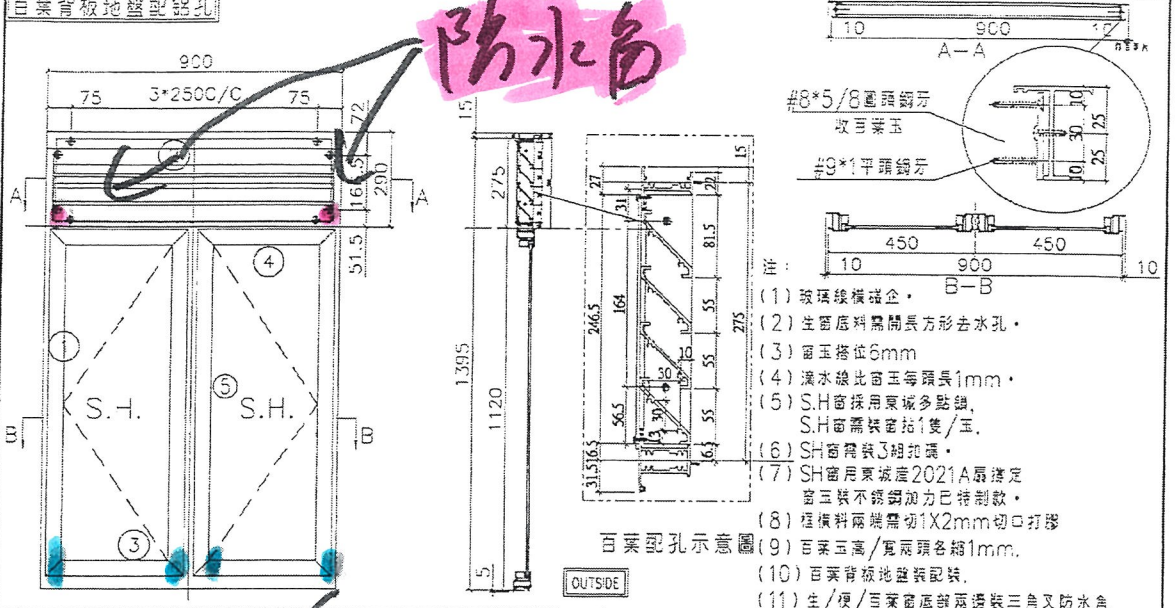
圖號: YB-LJ2aa



由廠提供尺寸

EG-DWG1

 美特鋁質有限公司 MIDI Aluminium Fabricator Ltd.	工程號 J837	拆圖 譚章芳	2018.09.03
	地盤 顯塘裕民坊	復核 謝永林	2018.09.05
名稱 50條沙窗	顏色 EC-DG-S332054 (3塗)	批准	



序號	料號	名稱	出荷	長度 (mm)	支/幅	加工說明
1	X845990	邊企料	避位	1415.0	2	
2	X846010	窗框頂橫	避位	882	1	
3	X846030	窗框底橫	避位	874	1	
4	X846080	窗框中橫	避位	882	1	
5	X846090	企工	避位	1094.5	1	

加工細則		
頂留	15	mm
底留	5	mm
企料底部開避位		mm
底橫料防水巴鋸去		mm
水線孔在企料	頂	底
安裝扣碼	TC903	
多點鎖芯型號:	東城2035B 鎖盒	
手柄型號:	2017-MD	
限位撐型號:		
T窗最大的開度:		
窗玉搭位數:	6mm	

此款結構 做覆尺款結構

窗款	寬度	高度	隻/幅	撐長
SHL	430.5	1100.5	2	12"
SHR	430.5	1100.5	2	12"

百葉玉用料						
序號	料號	名稱	出荷	長度 (mm)	支/幅	加工說明
1	ME0002318	百葉玉鋁巴	避位	246.5	2	
2	X843331	百葉片	避位	860.0	4	

窗玉用料						
序號	料號	名稱	出荷	長度 (mm)	支/幅	加工說明
1	X846540	窗玉企	45°斜口	1100.5	4	
2	X846540	窗玉橫	45°斜口	430.5	4	
3	X846550	窗玉玻璃線企	直口	1036.5	4	
4	X846550	窗玉玻璃線橫	直口	334.5	4	

大圖版次	本圖版			
	日期			
窗号	寬度 (W)	高度 (H)	幅数	樓層數
T2W-M-1	900	1395.0	1	6F
圖號	T2W-M-1			

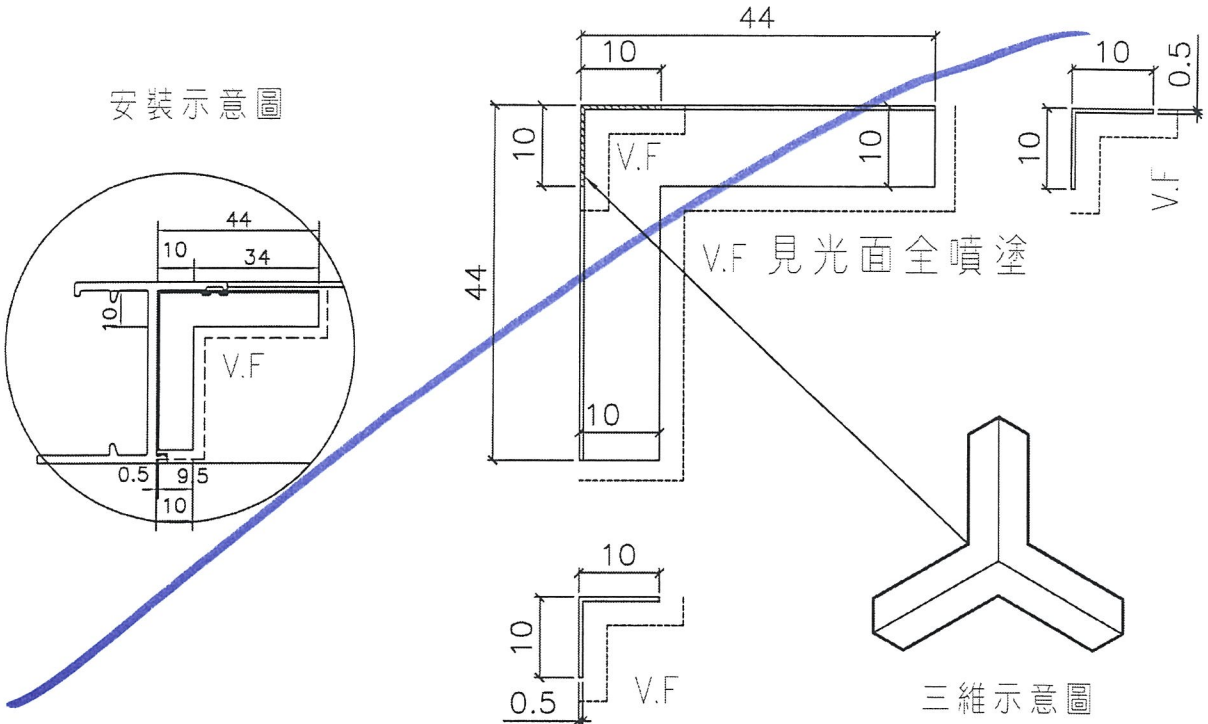


美特鋁質有限公司
MIDI Aluminium Fabricator Ltd.

50窗角防水擠壓拆片

工程號 J837 | 地盤 觀塘裕民坊

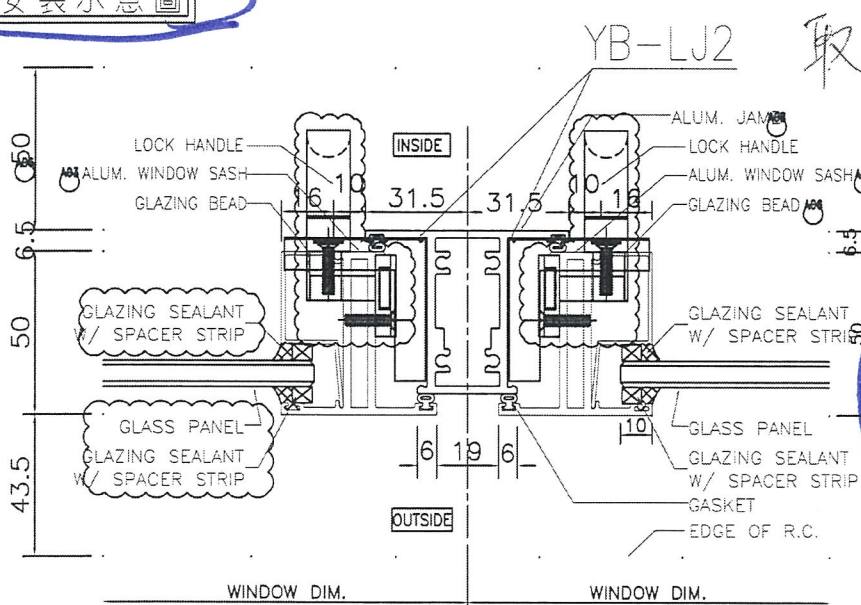
安裝示意圖



物料編號: ~~YB-LJ2~~

數量: ~~8460+90(修補)~~ 8550

雙生企款安裝示意圖



取消此位

改用新款
鋁片

用度覆核
尺寸給片

名稱	防水角安裝示意圖	制圖	陳俊賢	2018.09.07	修改			
材料	0.5mm厚鋁板	復核	謝永林	2018.09.07	日期			
顏色	EC-DG-S332054 (3塗)	批准			圖號	YB-LJ2		