



工程指示 / 要求簡箋(E.I.)

工程指示編號：EI / 9757 / 18

修改版次：A

工程編號：J - 837

工程名稱：觀塘裕民坊

工程項目：後裝窗配件 防水角

收件人：生統

發件人：Eric Liu

日期：18/09/2018

要求提供 / 確認 事項：

- |                                    |                                     |                               |
|------------------------------------|-------------------------------------|-------------------------------|
| <input type="checkbox"/> 初步鋁料 B.M. | <input type="checkbox"/> 加工拆圖，然後生產  | <input type="checkbox"/> 尺寸表  |
| <input type="checkbox"/> 正式鋁料 B.M. | <input type="checkbox"/> 技術上資料 / 指示 | <input type="checkbox"/> 報價   |
| <input type="checkbox"/> 配件 B.M.   | <input type="checkbox"/> 樣辦或貨品說明書   | <input type="checkbox"/> 分判合約 |
| <input type="checkbox"/> 其他：_____  |                                     |                               |

內容：

請生產後裝窗用防水角供廠安裝用 (大貨使用數量)

A 版修改顏色編號，改回鋁板色號(UCT803649FXL-3)

請留意 EI9743A 安裝位置： 1. 後裝窗生及梗窗

2. 雙生窗中企

3. 百葉底

請在 2018 / 09 / 28 完成。

附：2 頁加工圖 + 1 頁

以上項目為：

- 原合約工程包                       原合約工程加 / 減賬                       新工程報價

原因：-

分發東莞各部門：

- ( ) 生產技術總監  連附件    ( / ) 技術部  連附件 *永林*    ( ) 生產部  連附件    ( ) 機械設計部  連附件  
 ( ) 採購部  連附件    ( / ) 生產統籌部  連附件 *梅*  
 ( ) 質檢部  連附件    ( ) 會計部  連附件    ( ) 報關組  連附件    ( ) 其他 楊榮輝  連附件

分發其他分判：

- ( ) 王禮秋  連附件

分發香港各部門：

- ( ) 行政部  連附件    ( ) 會計部  連附件    ( ) 統籌部  連附件    ( ) 工程部地盤科文  連附件  
 ( ) 採購部  連附件    ( ) QS 部  連附件    ( ) 維修部  連附件    ( ) 其他 \_\_\_\_\_  連附件

傳遞編號：

HK 1479 / 18

發件人簽署：

項目經理簽署：

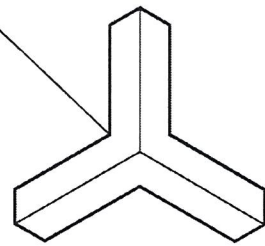
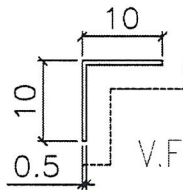
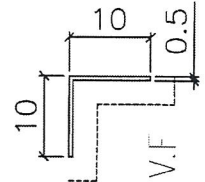
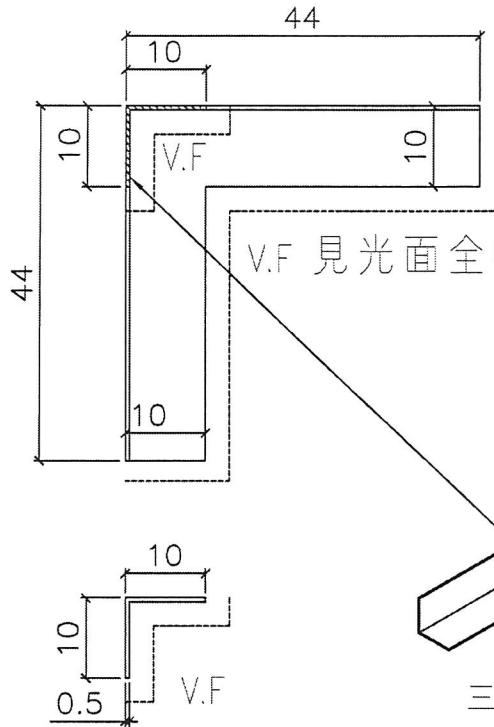
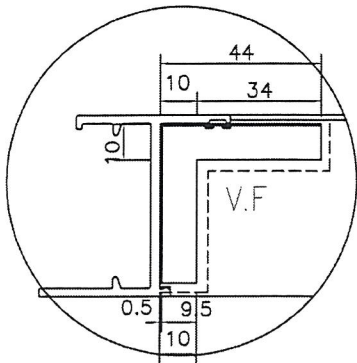


美特鋁質有限公司  
MIDI Aluminium Fabricator Ltd.

50窗角防水擠壓拆片

工程號 J837 地盤 觀塘裕民坊

安裝示意圖

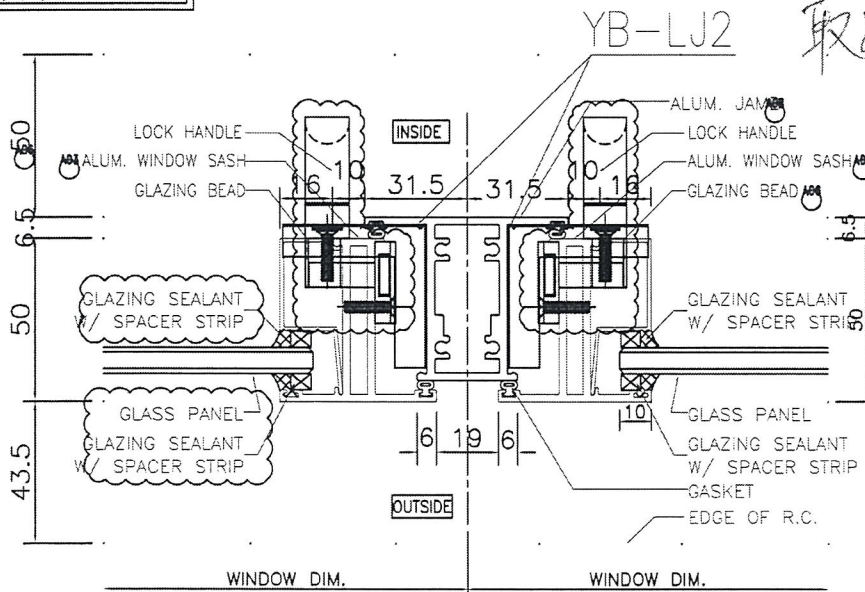


三維示意圖

物料編號：YB-LJ2

數量：8460+90(後備)=8550

雙生企款安裝示意圖



名稱	防水角安裝示意圖	制圖	陳俊賢	2018.09.07	修改		
材料	0.5mm厚鋁板	復核	謝永林	2018.09.07	日期		
顏色	EC-DG-S332054 (3塗)	批准			圖號	YB-LJ2	

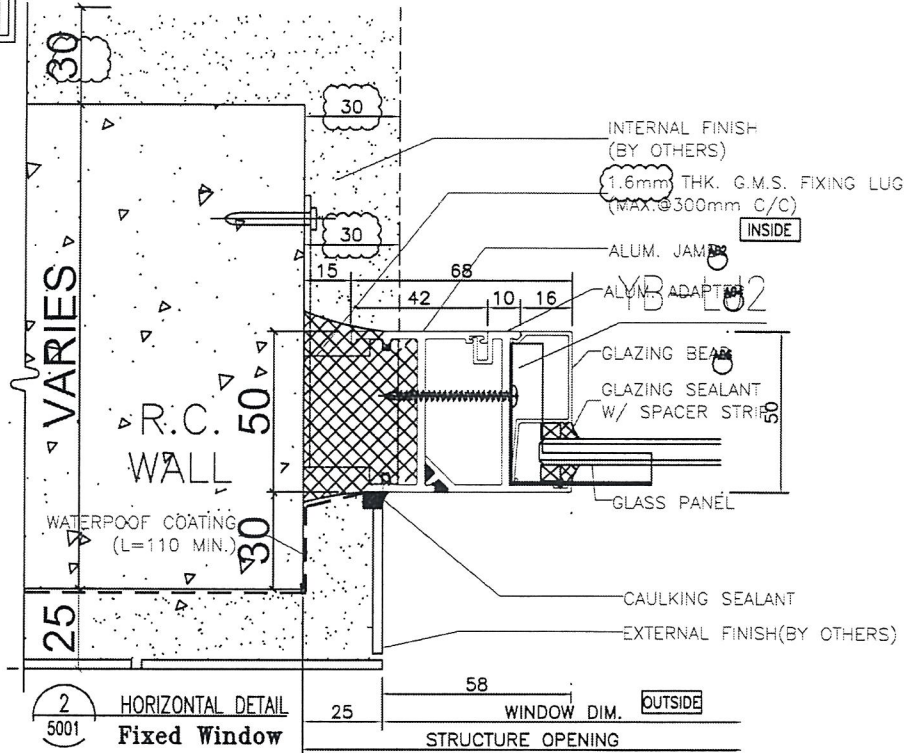
UCT 803649 FXL-3



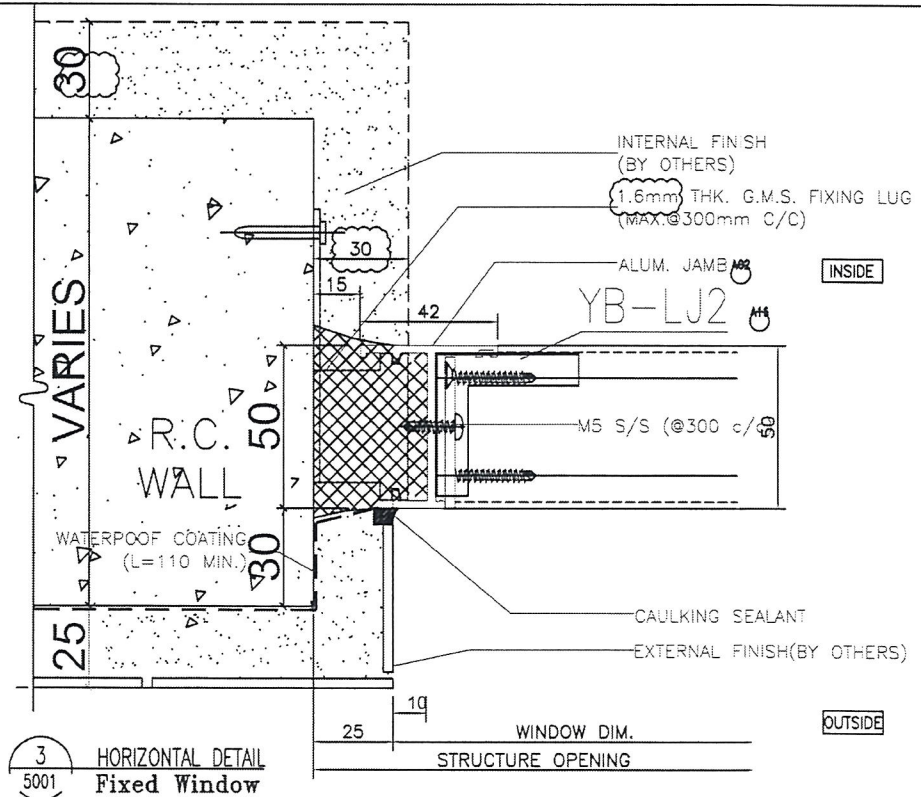
美特鋁質有限公司  
MIDI Aluminium Fabricator Ltd.

工程號 J837 地盤 觀塘裕民坊

梗窗框款安裝示意圖



百葉款安裝示意圖



名稱	防水角安裝示意圖	制圖	陳俊賢	2018.09.07	修改		
材料		復核	謝永林	2018.09.07	日期		
顏色	EC-DG-S332054 (3塗)	批准			圖號	YB-LJ3	

VCT 803649FXL-3



MIDI ALUMINIUM FABRICATOR LTD.

Units 6, 7, 8 Sunway Industrial Centre, 1st Floor, 610 Choa Kwang Road, Singapore

Project : N.K.I.L. 6514, Kwun Tong Town Centre (Development Areas 2 & 3)  
Subject : Sample for Aluminium Panel of Champagne Metallic  
Size : 300x1000x3mm  
Color Code : UCT803649FXL-3  
Location : 1. Aluminium Cladding (TM03, TM05, TM10)  
2. Back panel for Curtain Wall & Glass Cladding (TM09)(TG07)  
Letter Ref. : MC/38467/837  
Date : 1<sup>st</sup> August 2018