



工程指示 / 要求簡箋(E.I.)

工程指示編號：EI / 9755 / 18

修改版次：J

工程編號：J - 837

工程名稱：觀塘裕民坊

工程項目：幕牆配件 膠條模圖及 B.M.

收件人：生統 / 永林 / 王良

發件人：Eric Liu

日期：07/03/2019

要求提供 / 確認 事項：

- | | | |
|------------------------------------|-------------------------------------|-------------------------------|
| <input type="checkbox"/> 初步鋁料 B.M. | <input type="checkbox"/> 加工拆圖，然後生產 | <input type="checkbox"/> 尺寸表 |
| <input type="checkbox"/> 正式鋁料 B.M. | <input type="checkbox"/> 技術上資料 / 指示 | <input type="checkbox"/> 報價 |
| <input type="checkbox"/> 配件 B.M. | <input type="checkbox"/> 樣辦或貨品說明書 | <input type="checkbox"/> 分判合約 |
| <input type="checkbox"/> 其他：_____ | | |

內容：

J 版: 1) 如圖示，按湛哥及王良在廠開會後要求，趟門框碰玉位膠條改用毛條(JT-08)

2) 請所有趟門按此修改生產

3) 請盡快修改膠條 BM

謝謝！

請在 2019 / 03 / 29 前完成上列要求。

附：1 頁

以上項目為：

- 原合約工程包 原合約工程加 / 減賬 新工程報價

原因：-

分發東莞各部門：

- () 生產技術總監 連附件 (/) 技術部 連附件 *王良* () 生產部 連附件 () 機械設計部 連附件
 () 採購部 連附件 (/) 生產統籌部 連附件 *王良*
 (/) 質檢部 連附件 () 會計部 連附件 () 報關組 連附件 () 其他 楊榮輝 連附件

分發其他分判：

- () 王禮秋 連附件

分發香港各部門：

- () 行政部 連附件 () 會計部 連附件 () 統籌部 連附件 () 工程部地盤科文 連附件
 () 採購部 連附件 () QS 部 連附件 () 維修部 連附件 () 其他 _____ 連附件

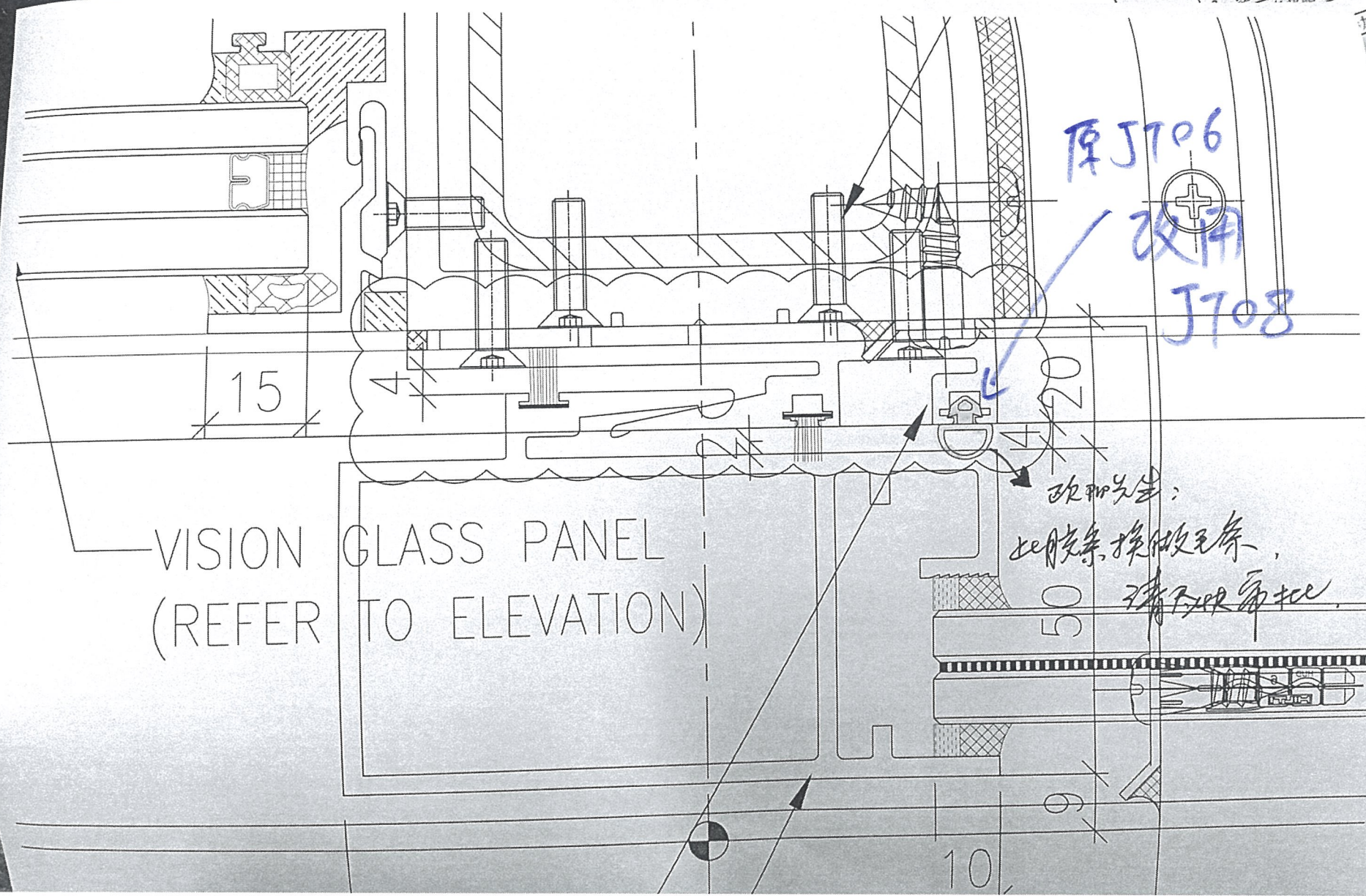
傳遞編號：

HK *0562* /19

發件人簽署：

項目經理簽署：

[Handwritten Signature]



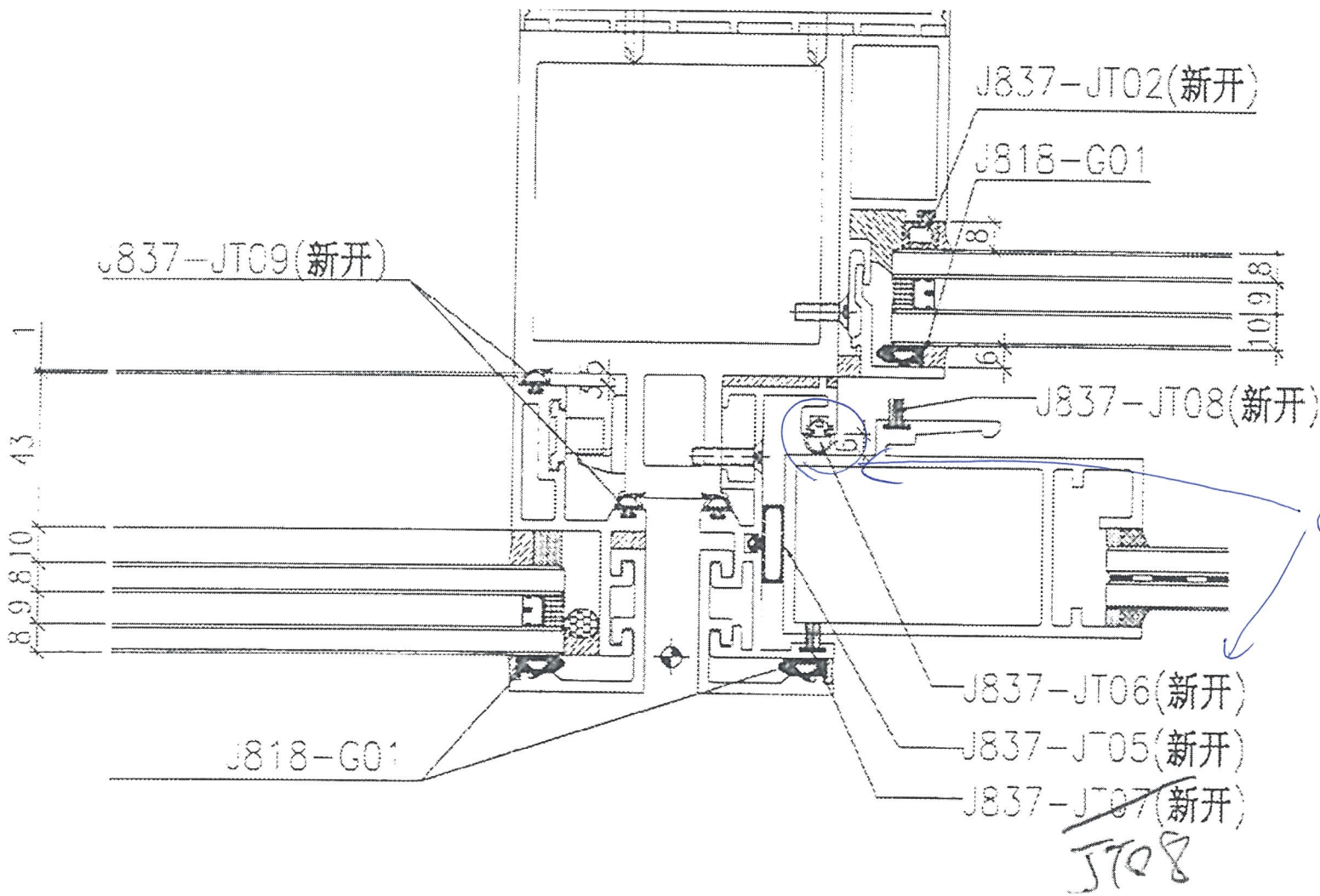
VISION GLASS PANEL
(REFER TO ELEVATION)

原JT06
改用
JT08

改加五金:
如胶条换做毛条,
玻璃压条加

加社会活动

2/2



J837-JT02

J818

