



工程指示 / 要求簡箋(E.I.)

工程指示編號：EI / 9755 / 18

修改版次：H

工程編號：J - 837

工程名稱：觀塘裕民坊

工程項目：幕牆配件 膠條模圖及 B.M.

收件人：生統 / 永林 / 王良

發件人：Eric Liu

日期：18/02/2019

要求提供 /  確認 事項：

- ( ) 初步鋁料 B.M.                      ( ) 加工拆圖，然後生產                      ( ) 尺寸表
- ( ) 正式鋁料 B.M.                      ( ) 技術上資料 / 指示                      ( ) 報價
- ( ) 配件 B.M.                              ( ) 樣辦或貨品說明書                      ( ) 分判合約
- ( ) 其他：\_\_\_\_\_

內容：

**H 版: 提供 837-CWG-S1 膠條模圖**

按湛哥意見，窗玉位置用膠條(JT09)改用膠條(837-CWG-S1)取代  
JT09 不取消，BM 將會更新，詳細請按後頁放樣頁(湛哥指示)

永林: 請計算此款膠條用量，以及更新 JT09 膠條數量

謝謝！

請在 2019/02/19 前完成上列要求。

附：1 頁 + CAD

以上項目為:

- 原合約工程包                       原合約工程加 / 減賬                       新工程報價

原因：-

分發東莞各部門：

- ( ) 生產技術總監  連附件    ( ) 技術部  連附件    ( ) 生產部  連附件    ( ) 機械設計部  連附件
- ( ) 採購部  連附件    ( ) 生產統籌部  連附件
- ( ) 質檢部  連附件    ( ) 會計部  連附件    ( ) 報關組  連附件    ( ) 其他 楊榮輝  連附件

分發其他分判：

- ( ) 王禮秋  連附件

分發香港各部門：

- ( ) 行政部  連附件    ( ) 會計部  連附件    ( ) 統籌部  連附件    ( ) 工程部地盤科文  連附件
- ( ) 採購部  連附件    ( ) QS 部  連附件    ( ) 維修部  連附件    ( ) 其他 \_\_\_\_\_  連附件

傳遞編號：

HK 0399/19

發件人簽署：

項目經理簽署：



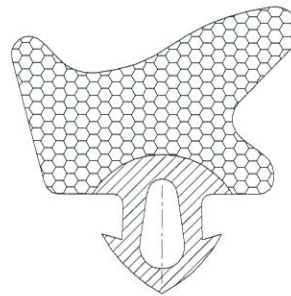
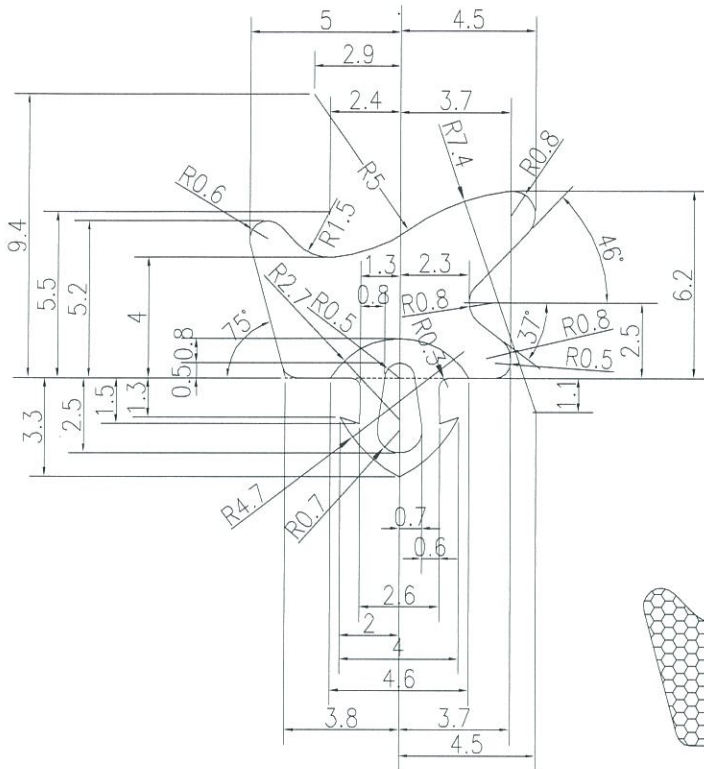
美特鋁質有限公司  
MIDI Aluminium Fabricator Ltd.


837-CWG-S1  
Sash Hybrid Gasket


Drg No:  
837-CWG-S1

By:  
A

Date:  
2019-02-15



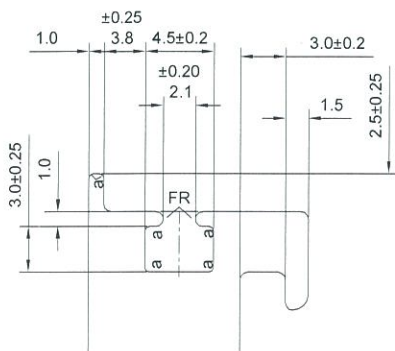
 Sponge Gasket  
Material: EPDM  
Hardness: 25± durometer  
Shore A

 Solid Gasket  
Material: EPDM  
Hardness: 55± durometer  
Shore A

4FS

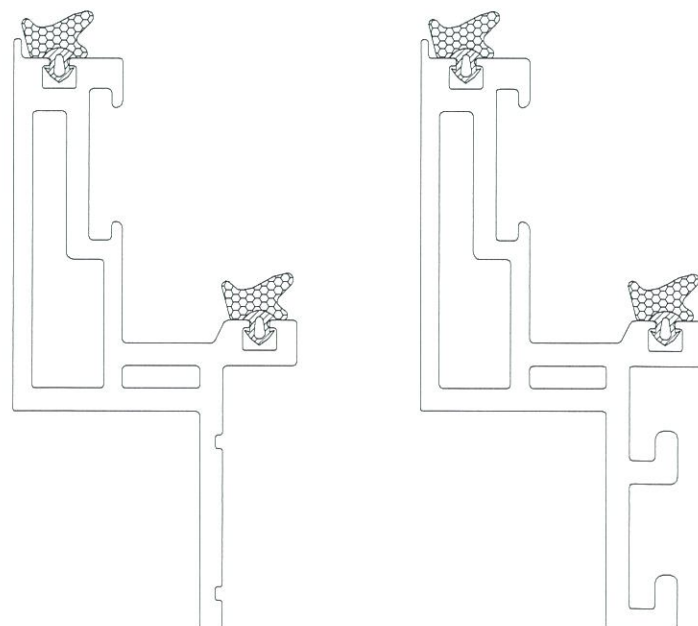


FS



Function:

- Profile Dim to fit
- Compressed to 3.5mm



Section to be suited : X85651; X85638