



工程指示 / 要求簡箋(E.I.)

工程指示編號：EI / 9755 / 18

修改版次：E

工程編號：J - 837

工程名稱：觀塘裕民坊

工程項目：幕牆配件 膠條模圖及 B.M.

收件人：Maggie

發件人：Eric Liu

日期：17/01/2019

要求提供 / 確認 事項：

- | | | |
|------------------------------------|-------------------------------------|-------------------------------|
| <input type="checkbox"/> 初步鋁料 B.M. | <input type="checkbox"/> 加工拆圖，然後生產 | <input type="checkbox"/> 尺寸表 |
| <input type="checkbox"/> 正式鋁料 B.M. | <input type="checkbox"/> 技術上資料 / 指示 | <input type="checkbox"/> 報價 |
| <input type="checkbox"/> 配件 B.M. | <input type="checkbox"/> 樣辦或貨品說明書 | <input type="checkbox"/> 分判合約 |
| <input type="checkbox"/> 其他：_____ | | |

內容：

E 版: 修改膠條模 JT-05，拍入改為穿膠條(前端孔位取消)

謝謝！

請在 2019/ 01 / 19 前完成上列要求。

附：1 頁

以上項目為：

- 原合約工程包 原合約工程加 / 減賬 新工程報價

原因：-_____

分發東莞各部門：

- () 生產技術總監 連附件 () 技術部 連附件 永林 () 生產部 連附件 () 機械設計部 連附件
 () 採購部 連附件 () 生產統籌部 連附件 梅
 () 質檢部 連附件 () 會計部 連附件 () 報關組 連附件 () 其他 楊榮輝 連附件

分發其他分判：

- () 王禮秋 連附件

分發香港各部門：

- () 行政部 連附件 () 會計部 連附件 () 統籌部 連附件 () 工程部地盤科文 連附件
 () 採購部 連附件 () QS 部 連附件 () 維修部 連附件 () 其他 _____ 連附件

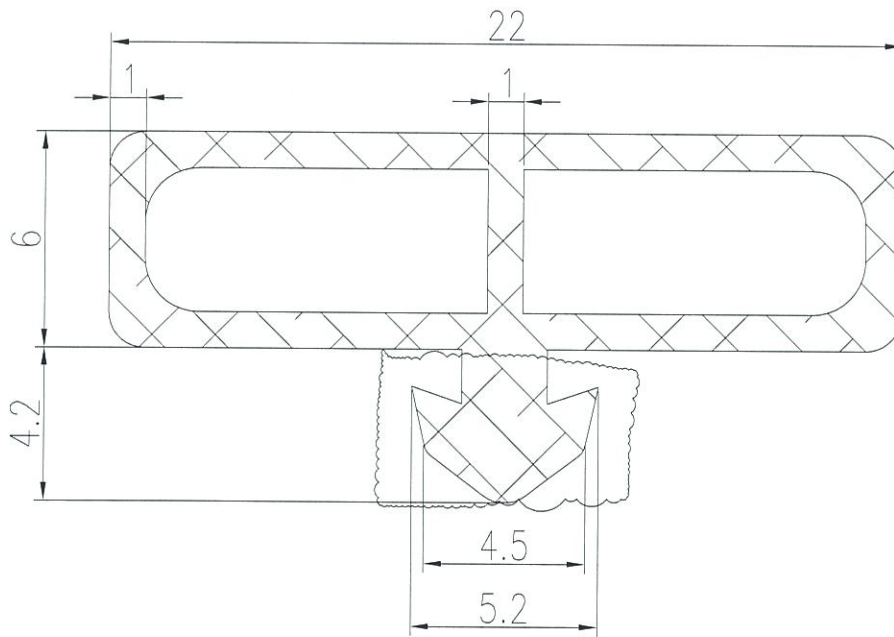
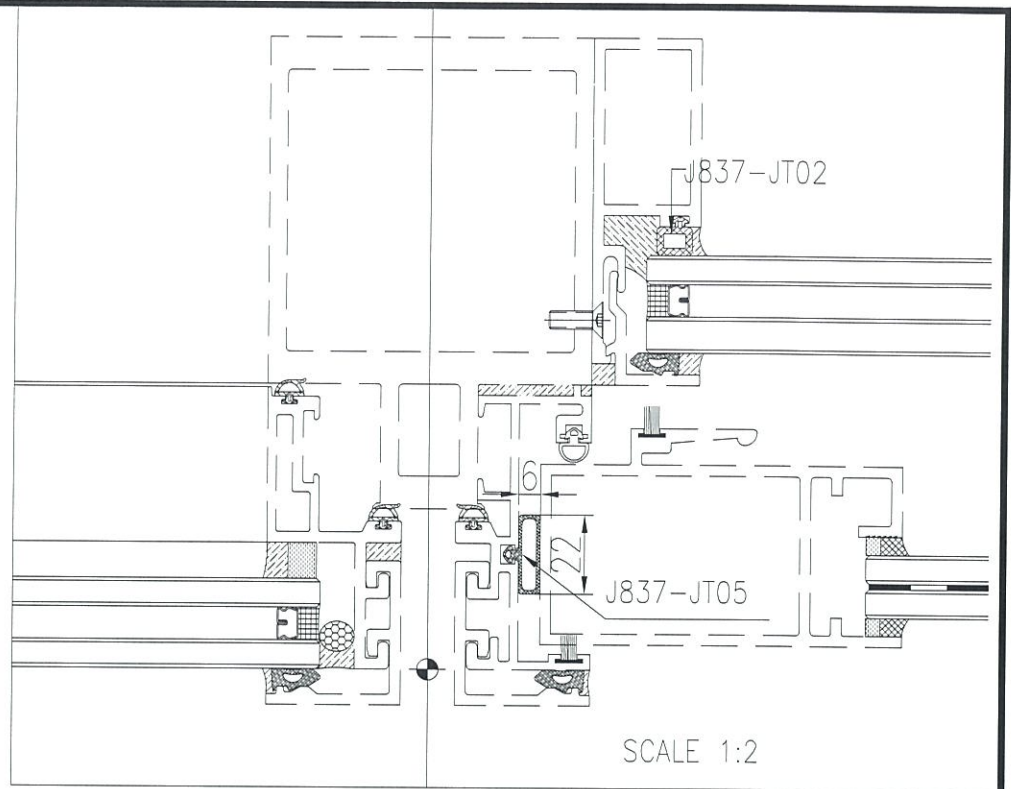
傳遞編號：

HK 0166 / 19

發件人簽署：

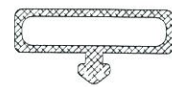
項目經理簽署：

Eric Liu



NOTES:

1. UNSPECIFIED RADIUS : 0.3 SCALE 5:1
2. MATERIAL : NEOPRENE
3. HARDNESS: 60±5 DURO.



SCALE 1:1

PROJECT / 工程名稱: J837		DRAWING TITLE / 圖紙名稱: GASKET DRAWING	
GASKET DIE SCHEDULE		SCALE / 比例: 5:1	 美特鋁質有限公司 MIDI Aluminium Fabricator Ltd.
JOB NO. 工程編號: J837	DWG. NO. 圖紙編號: J837-JT05	DATE / 日期: 2018-09-05	
REV 版次: C		DRAWN / 繪製人: Asing CHKD / 核對人: -	