



工程指示 / 要求簡箋(E.I.)

工程指示編號：EI / 9755 / 18

修改版次：C

工程編號：J - 837

工程名稱：觀塘裕民坊

工程項目：幕牆配件 膠條模圖及 B.M.

收件人：Maggie

發件人：Eric Liu

日期：11/01/2019

□要求提供 / □確認 事項：

- | | | |
|------------------------------------|-------------------------------------|-------------------------------|
| <input type="checkbox"/> 初步鋁料 B.M. | <input type="checkbox"/> 加工拆圖，然後生產 | <input type="checkbox"/> 尺寸表 |
| <input type="checkbox"/> 正式鋁料 B.M. | <input type="checkbox"/> 技術上資料 / 指示 | <input type="checkbox"/> 報價 |
| <input type="checkbox"/> 配件 B.M. | <input type="checkbox"/> 樣辦或貨品說明書 | <input type="checkbox"/> 分判合約 |
| <input type="checkbox"/> 其他：_____ | | |

內容：

因廠安裝膠條時困難，現需修改膠條模 JT-04謝謝！請在 2019/01/12 前完成上列要求。附：1頁 1頁

以上項目為：

- | | | |
|---------------------------------|--------------------------------------|--------------------------------|
| <input type="checkbox"/> 原合約工程包 | <input type="checkbox"/> 原合約工程加 / 減賬 | <input type="checkbox"/> 新工程報價 |
|---------------------------------|--------------------------------------|--------------------------------|

原因：-

分發東莞各部門：

- | | | | |
|--------------------------------------|---------------------------------------------------------|-----------------------------------|---------------------------------------------|
| <input type="checkbox"/> 生產技術總監 □連附件 | <input checked="" type="checkbox"/> 技術部 □連附件 <u>永村</u> | <input type="checkbox"/> 生產部 □連附件 | <input type="checkbox"/> 機械設計部 □連附件 |
| <input type="checkbox"/> 採購部 □連附件 | <input checked="" type="checkbox"/> 生產統籌部 □連附件 <u>梅</u> | | |
| <input type="checkbox"/> 質檢部 □連附件 | <input type="checkbox"/> 會計部 □連附件 | <input type="checkbox"/> 報關組 □連附件 | <input type="checkbox"/> 其他 <u>楊榮輝</u> □連附件 |

分發其他分判：

- | |
|-----------------------------------|
| <input type="checkbox"/> 王禮秋 □連附件 |
|-----------------------------------|

分發香港各部門：

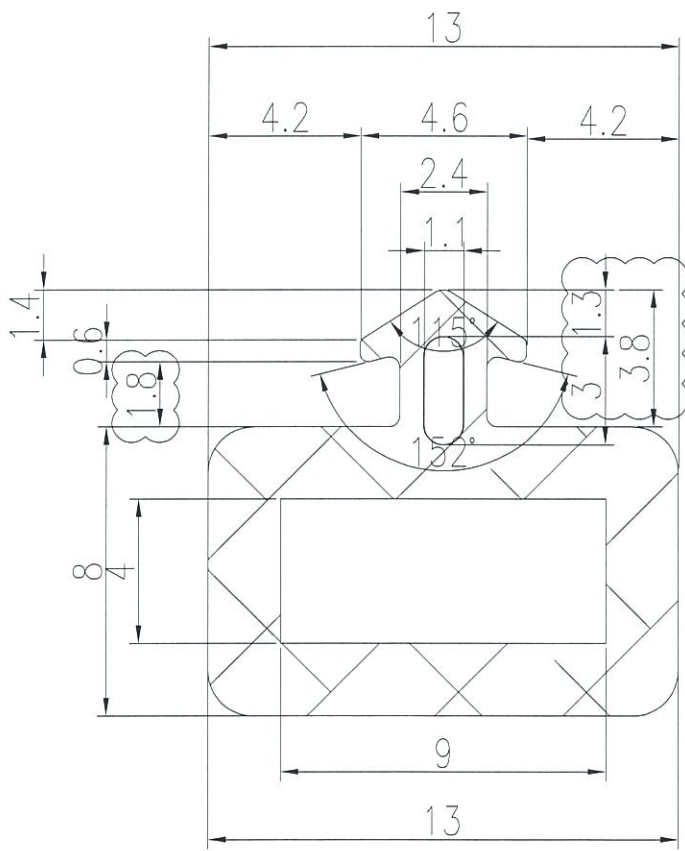
- | | | | |
|----------------------------------------------|------------------------------------|-----------------------------------|----------------------------------------|
| <input type="checkbox"/> 行政部 □連附件 | <input type="checkbox"/> 會計部 □連附件 | <input type="checkbox"/> 統籌部 □連附件 | <input type="checkbox"/> 工程部地盤科文 □連附件 |
| <input checked="" type="checkbox"/> 採購部 □連附件 | <input type="checkbox"/> QS 部 □連附件 | <input type="checkbox"/> 維修部 □連附件 | <input type="checkbox"/> 其他 _____ □連附件 |

傳遞編號：

HK 0116 /19

發件人簽署：

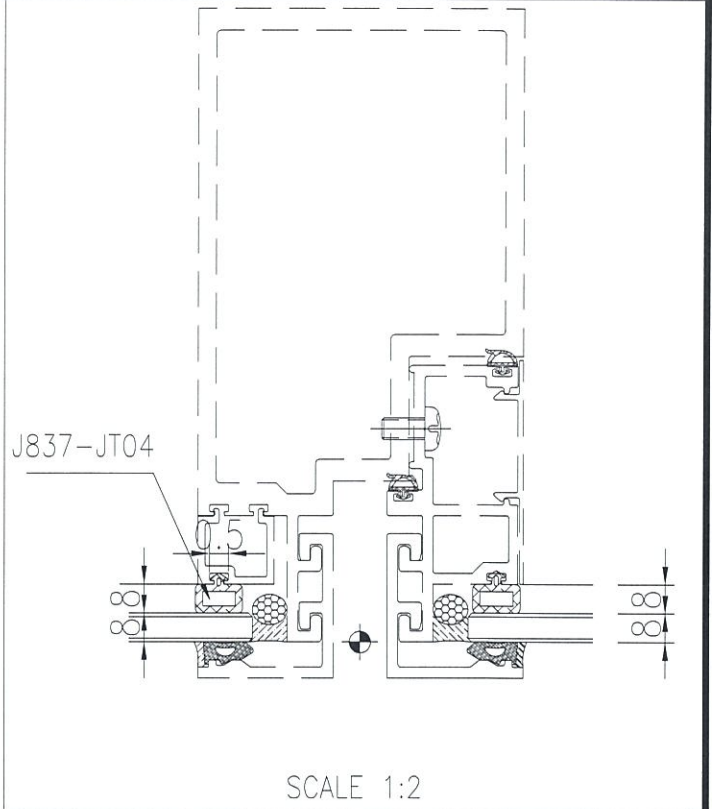
項目經理簽署：



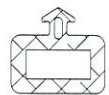
SCALE 5:1

NOTES:

1. UNSPECIFIED RADIUS : 0.3
2. MATERIAL : SILICONE
3. HARDNESS: 60±5 DURO.



SCALE 1:2



SCALE 1:1

PROJECT / 工程名稱:

J837

DRAWING TITLE / 圖紙名稱:

GASKET DRAWING

SCALE / 比例: 5:1

GASKET DIE SCHEDULE

DATE / 日期: 2018-09-05

DRAWN / 繪製人: Asing

JOB NO. / 工程編號:
J837

DWG. NO. / 圖紙編號:
J837-JT04

REV / 版次:
B

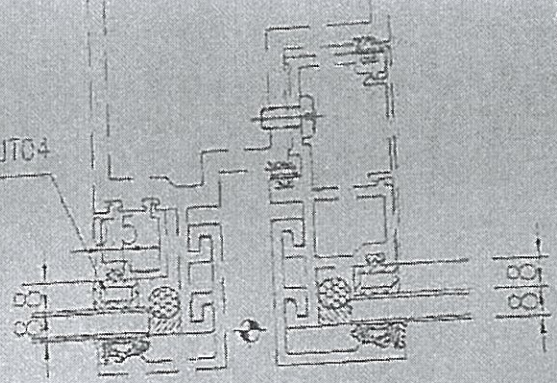
CHKD / 核對人: -



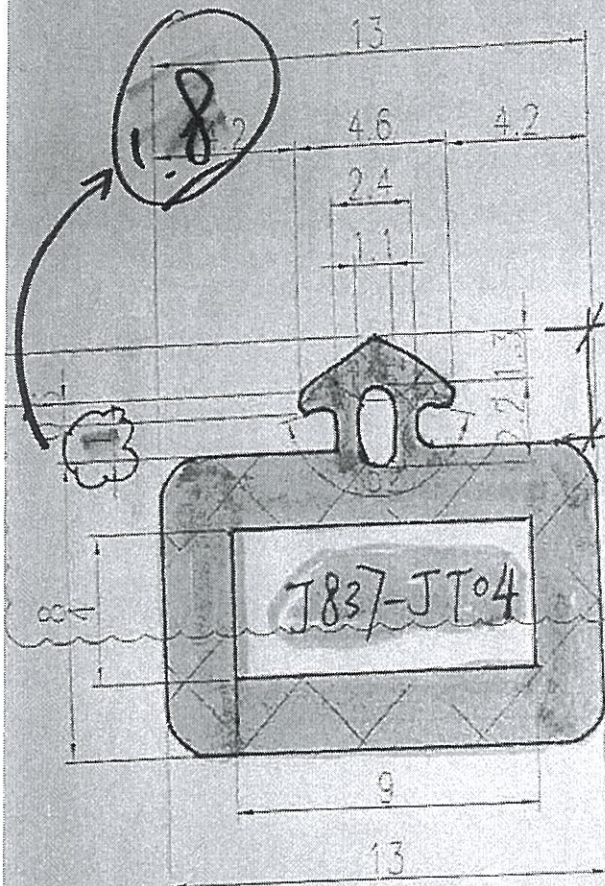
美特鋁質有限公司
MIDI Aluminium Fabricator Ltd.

11/12-18

J837-JT04



SCALE 1:2



SCALE 5:1

3.8

死指位

TO: 胡哥. 温生

FR: 王良

请将此胶条之 1mm 改为 1.8mm

3mm 改为 3.8mm.

因为工厂确实是穿不入,

穿入方式为: 加洗洁液后

犹如拔河比赛。且非常慢。

NOTES

UNSPECIFIED RADIUS : 0.3
MATERIAL : NBR/PRENE 53 (2 CA)
HARDNESS: 60±5 DURO.

PROJECT / 工程名稱:

J837

DRAWING TITLE / 圖紙名稱:

GASKET DRAWING

SCALE / 比例: 5:1

DATE / 日期: 2018-09-05

DRAWN / 繪製人: ASing

CHECK / 核對人: -

GASKET DIE SCHEDULE

NO. / 工程繪號: J837
DWG. NO. / 圖紙編號: J837-JT04

REV / 版次: A

美特鋁質有限公司
MIDI Aluminium Fabricator