



工程指示 / 要求簡箋(E.I.)

工程指示編號：EI / 9755 / 18

修改版次：B

工程編號：J - 837

工程名稱：觀塘裕民坊

工程項目：幕牆配件 膠條模圖及 B.M.

收件人：Maggie

發件人：Eric Liu

日期：21/12/2018

要求提供 / 確認 事項：

- | | | |
|------------------------------------|-------------------------------------|-------------------------------|
| <input type="checkbox"/> 初步鋁料 B.M. | <input type="checkbox"/> 加工拆圖，然後生產 | <input type="checkbox"/> 尺寸表 |
| <input type="checkbox"/> 正式鋁料 B.M. | <input type="checkbox"/> 技術上資料 / 指示 | <input type="checkbox"/> 報價 |
| <input type="checkbox"/> 配件 B.M. | <input type="checkbox"/> 樣辦或貨品說明書 | <input type="checkbox"/> 分判合約 |
| <input type="checkbox"/> 其他：_____ | | |

內容：

請按加工圖開趟門用膠條新模 JT05, JT06

B 版提供趟門用膠條數量 B.M. (#23,24,25,26,27,28)

謝謝！

請在 2019/1/2 前完成上列要求。

附：30 頁模圖+1 頁 BM+1 頁放樣配套

以上項目為：

- 原合約工程包 原合約工程加 / 減賬 新工程報價

原因：-

分發東莞各部門：

- () 生產技術總監 連附件 () 技術部 連附件 永 () 生產部 連附件 () 機械設計部 連附件
 () 採購部 連附件 () 生產統籌部 連附件 楊
 () 質檢部 連附件 () 會計部 連附件 () 報關組 連附件 () 其他 楊榮輝 連附件

分發其他分判：

- () 王禮秋 連附件

分發香港各部門：

- () 行政部 連附件 () 會計部 連附件 () 統籌部 連附件 () 工程部地盤科文 連附件
 () 採購部 連附件 () QS 部 連附件 () 維修部 連附件 () 其他 _____ 連附件

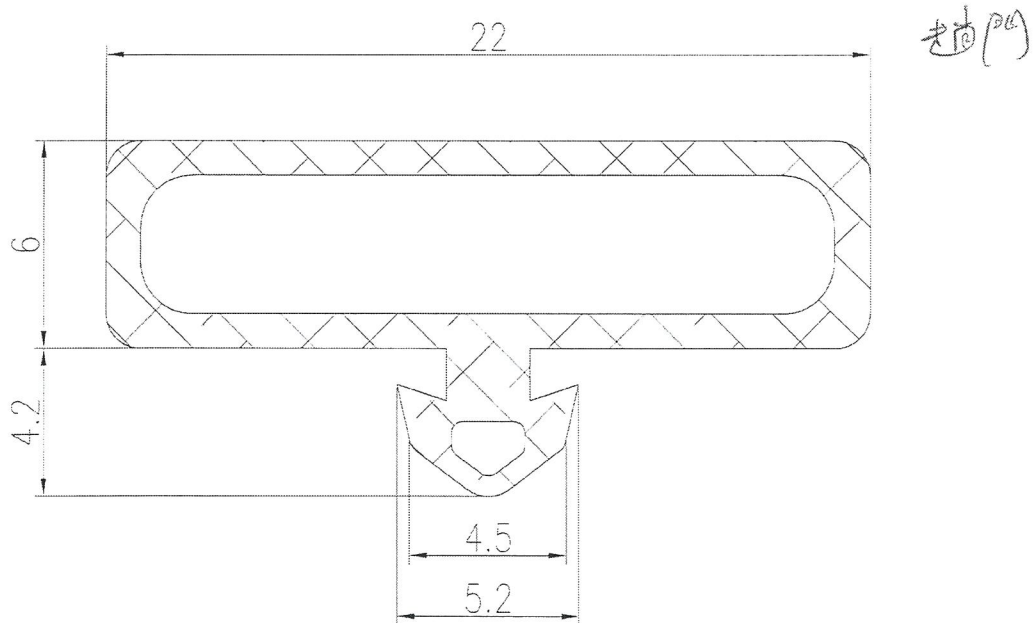
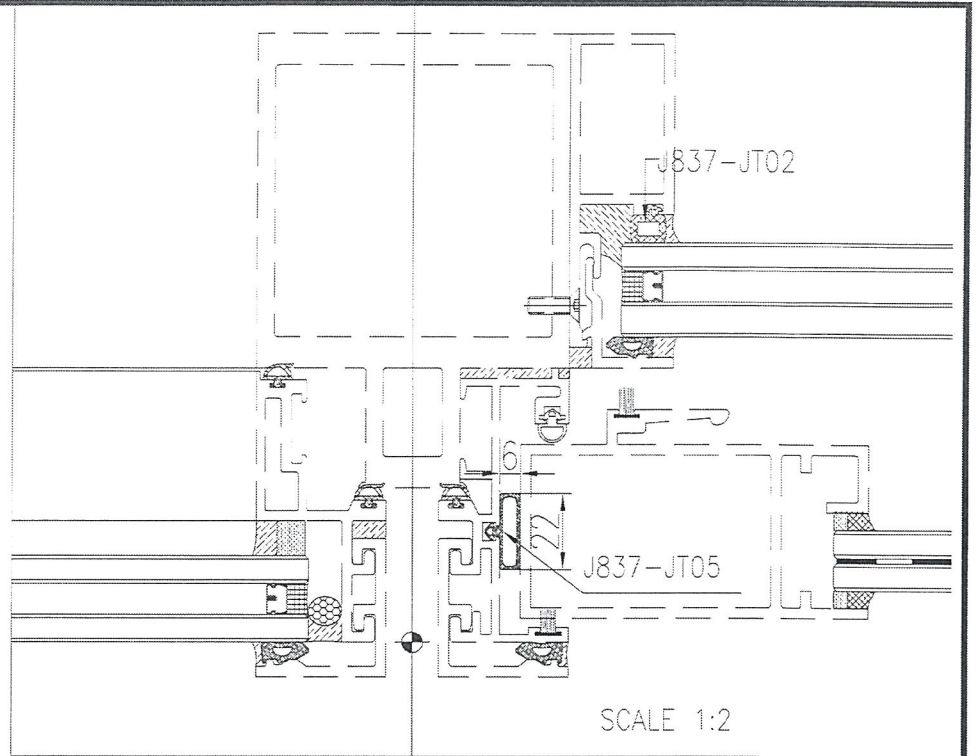
傳遞編號：

HK 1979 / 18

發件人簽署：

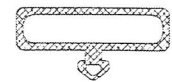
項目經理簽署：

		美特鋁質有限公司	工程號:J-837	計算:	邱紅	日期:	2018.11.13	送呈:	胡哥	註明:分MO參考數據 建議先訂MO1,其它MO2~MO4等正式大圖來 後做了調整在訂購,MO5暫不訂,工程結尾在 給正式數量					
		MIDI Aluminium Fabricator Ltd.	地盤名稱: 觀塘裕民坊	核對:	謝永林	日期:	2017.11.16	副本:							
廠用配件B.M.表			項目類別: 框架式幕牆	批准:		日期:									
BM編號: 837-CW-M01-F-HP03			A/C Code:	EI9755B				此BM依據EI9536B資料計算BM							
序號	修改標示	配件圖號	物料編號	配件名稱	顏色	實用	後備	總數	單位	備注	MO1	MO2	MO3	MO4	MO5
15			NEOPRENE	J837 - JT09膠條	黑色	120610		120610	米	生窗玉,生梗企雙玻/單玻用膠條	30152	24122	24122	24122	18092
16			NEOPRENE	J837 - JT09膠條	黑色	8775		8775	米	SD頂生梗企單玻用膠條	2194	1755	1755	1755	1316
17			SILICONE	J837 - JT01膠條	黑色	13812		13812	米	生梗企雙玻璃位用(生窗底小梗)	3453	2762	2762	2762	2073
18			SILICONE	J837-JT04膠條	黑色	25110		25110	米	生窗死牆玻璃位用	6278	5022	5022	5022	3766
19			SILICONE	J837-JT04膠條	黑色	19665		19665	米	梗窗死牆位用	4916	3933	3933	3933	2950
20			SILICONE	J837-JT04膠條	黑色	11295		11295	米	SD頂死牆位用	2824	2259	2259	2259	1694
21			SILICONE	J818-G01膠條	黑色	30980		30980	米	窗玉玻璃扣蓋位用	7745	6196	6196	6196	4647
22			SILICONE	J837-JT02膠條	黑色	29235		29235	米	大梗窗位用	7310	5847	5847	5847	4384
23	B新增		SILICONE	J837-JT02膠條	黑色	23665	135	23800	米	SD梗窗用膠條	5000	4750	4750	4750	4550
24	B新增		NEOPRENE	J837-JT05膠條	黑色	9305	95	9400	米	SD框邊企大膠條	1900	1865	1865	1865	1905
25	B新增		NEOPRENE	J837-JT06膠條	黑色	62145	155	62300	米	SD框邊膠條	13000	12500	12500	12500	11800
26	B新增			J837-JT08毛條		35091	109	35200	米	SD玉用毛條,底寬7.6X高7.3mm	7500	7100	7100	7100	6400
27	B新增			J837-JT08毛條		23149	141	23290	米	SD玉用毛條,底寬7.6X高7.3mm	5000	4700	4700	4700	4190
28	B新增(地盤用)		SILICONE	J818-G01膠條	黑色	33085	115	33200	米	SD玉玻璃扣蓋位用	7000	7000	7000	7000	5200

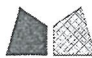


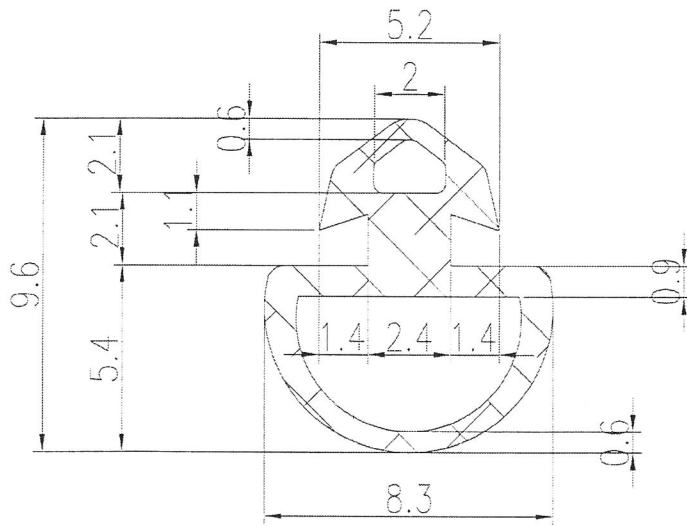
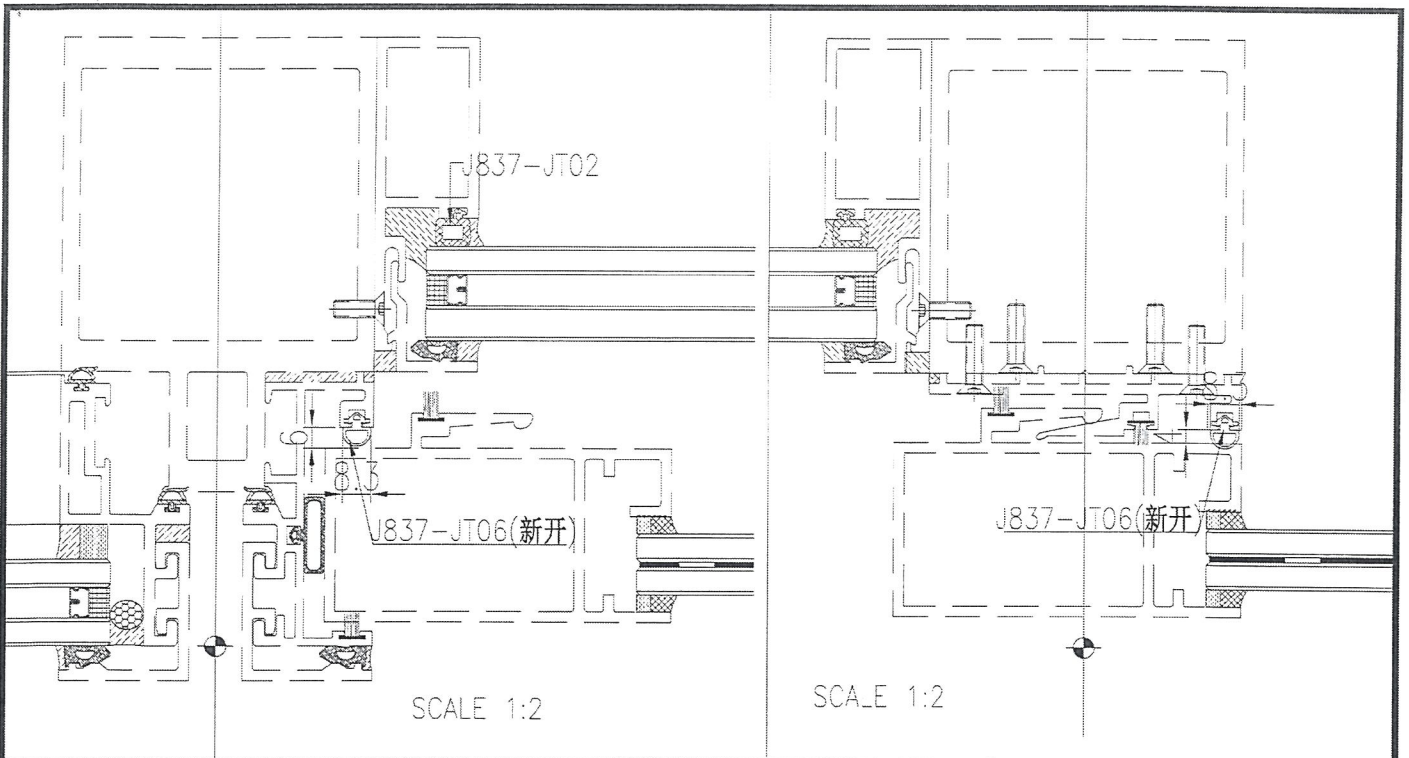
NOTES:

1. UNSPECIFIED RADIUS : 0.3 SCALE 5:1
2. MATERIAL : NEOPRENE
3. HARDNESS: 60±5 DURO.



SCALE 1:1

PROJECT / 工程名稱:		DRAWING TITLE / 圖紙名稱:	
J837		GASKET DRAWING	
GASKET DIE SCHEDULE		SCALE / 比例:	5:1
		DATE / 日期:	2018-09-05
JOB NO. / 工程編號:	DWG. NO. / 圖紙編號:	DRAWN / 繪製人:	Asing
J837	J837-JT05	CHKD / 核對人:	-
		 美特鋁質有限公司 M.D. Aluminium Fabricator	




插門

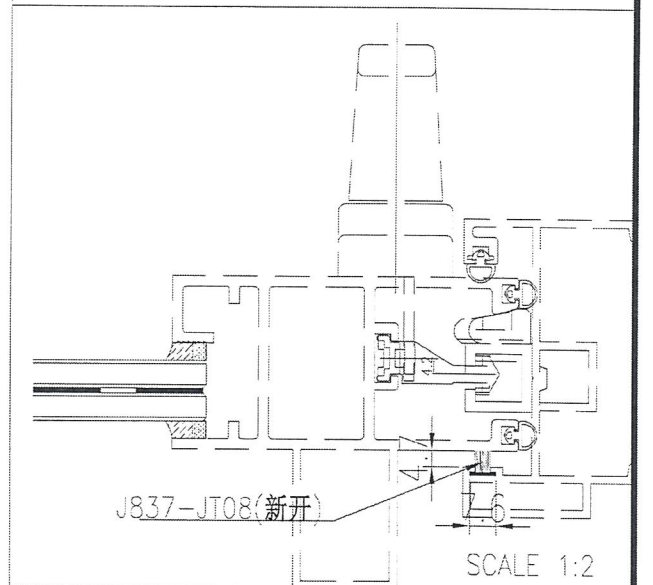
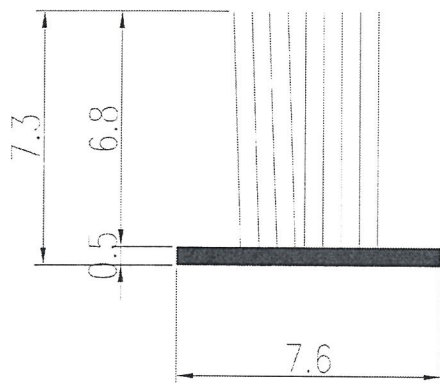
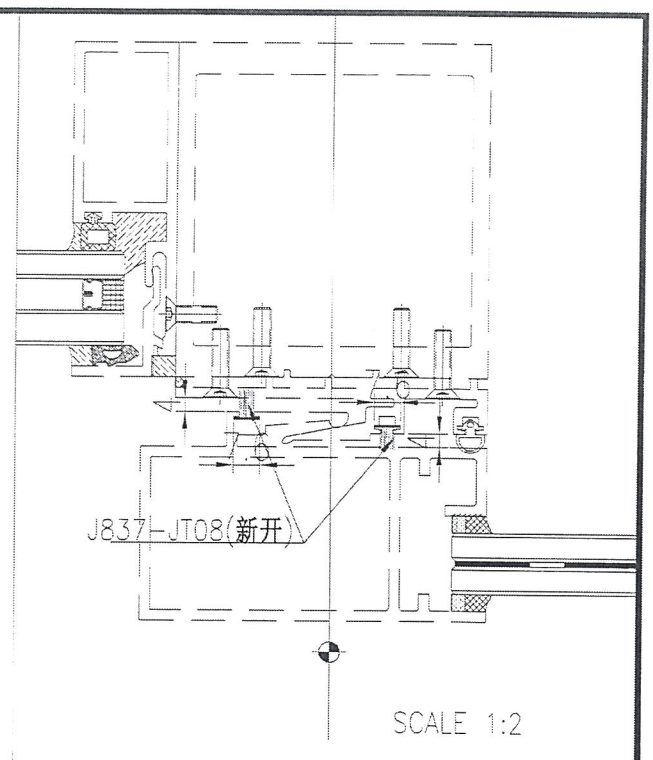
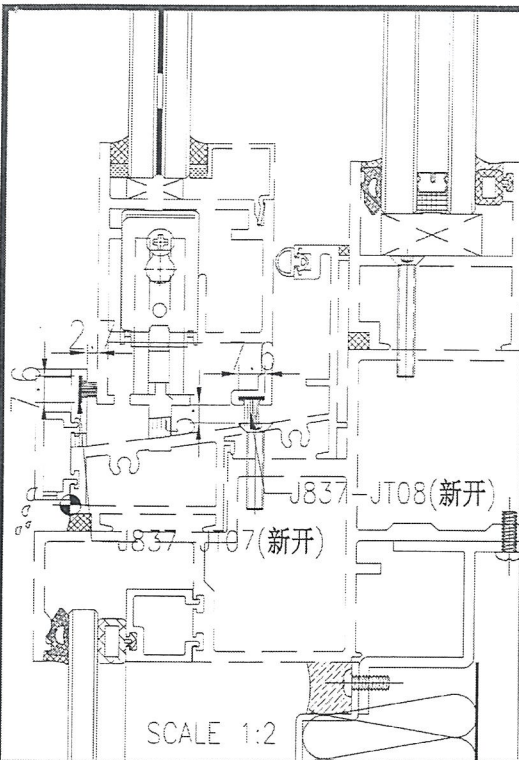
NOTES:

1. UNSPECIFIED RADIUS : 0.3
2. MATERIAL : NEOPRENE
3. HARDNESS: 60±5 DURO.



SCALE 1:1

PROJECT / 工程名稱:		DRAWING TITLE / 圖紙名稱:	
J837		GASKET DRAWING	
GASKET DIE SCHEDULE		SCALE / 比例:	5:1
		DATE / 日期:	2018-09-05
JOB NO. / 工程編號:	DWG. NO. / 圖紙編號:	DRAWN / 繪製人:	Asing
J837	J837-JT06	CHKD / 核對人:	-
REV / 版次:	-	 美特鋁質有限公司 Mei Te Aluminium Fabricator	



先修不開模

NOTES:

1. UNSPECIFIED RADIUS : 0.3
2. MATERIAL : NEOPRENE
3. HARDNESS: 60±5 DURO.



SCALE 1:1

PROJECT / 工程名稱:

J837

DRAWING TITLE / 圖紙名稱:

GASKET DRAWING

SCALE / 比例: 5:1

GASKET DIE SCHEDULE

DATE / 日期: 2018-09-05

JOB NO. / 工程編號:
J837

DWG. NO. / 圖紙編號:
J837-JT08

REV / 版次:
-

DRAWN / 繪製人: Asing

CHKD / 核對人: -



美特鋁質有限公司

MIDI Aluminium Fabricator

