



工程指示 / 要求簡箋(E.I.)

工程指示編號：EI / 9755 / 18

修改版次：A

工程編號：J - 837

工程名稱：觀塘裕民坊

工程項目：幕牆配件 膠條模圖

收件人：Maggie

發件人：Eric Liu

日期：28/11/2018

要求提供 / 確認 事項：

- | | | |
|------------------------------------|-------------------------------------|-------------------------------|
| <input type="checkbox"/> 初步鋁料 B.M. | <input type="checkbox"/> 加工拆圖，然後生產 | <input type="checkbox"/> 尺寸表 |
| <input type="checkbox"/> 正式鋁料 B.M. | <input type="checkbox"/> 技術上資料 / 指示 | <input type="checkbox"/> 報價 |
| <input type="checkbox"/> 配件 B.M. | <input type="checkbox"/> 樣辦或貨品說明書 | <input type="checkbox"/> 分判合約 |
| <input type="checkbox"/> 其他：_____ | | |

內容：

請按加工圖開新膠條模，A 版提供轉 IGU 後改款膠條模圖，共 6 個 (原版 JT-03 取消)

本工程使用膠條舊模 1 個:J818-G01,

梗位用 SILICONE 玉位用 NEOPRENE

另附膠條與鋁料配套圖作參考

謝謝！

請在 2018/ 12 / 07 前完成上列要求。

附：9 頁+1 頁放樣配套 + 1 頁 BM

以上項目為：

- 原合約工程包 原合約工程加 / 減賬 新工程報價

原因：-

分發東莞各部門：

- () 生產技術總監 連附件 () 技術部 連附件 連附件 () 生產部 連附件 () 機械設計部 連附件
 () 採購部 連附件 () 生產統籌部 連附件
 () 質檢部 連附件 () 會計部 連附件 () 報關組 連附件 () 其他 楊榮輝 連附件

分發其他分判：

- () 王禮秋 連附件

分發香港各部門：

- () 行政部 連附件 () 會計部 連附件 () 統籌部 連附件 () 工程部地盤科文 連附件
 () 採購部 連附件 () QS 部 連附件 () 維修部 連附件 () 其他 _____ 連附件

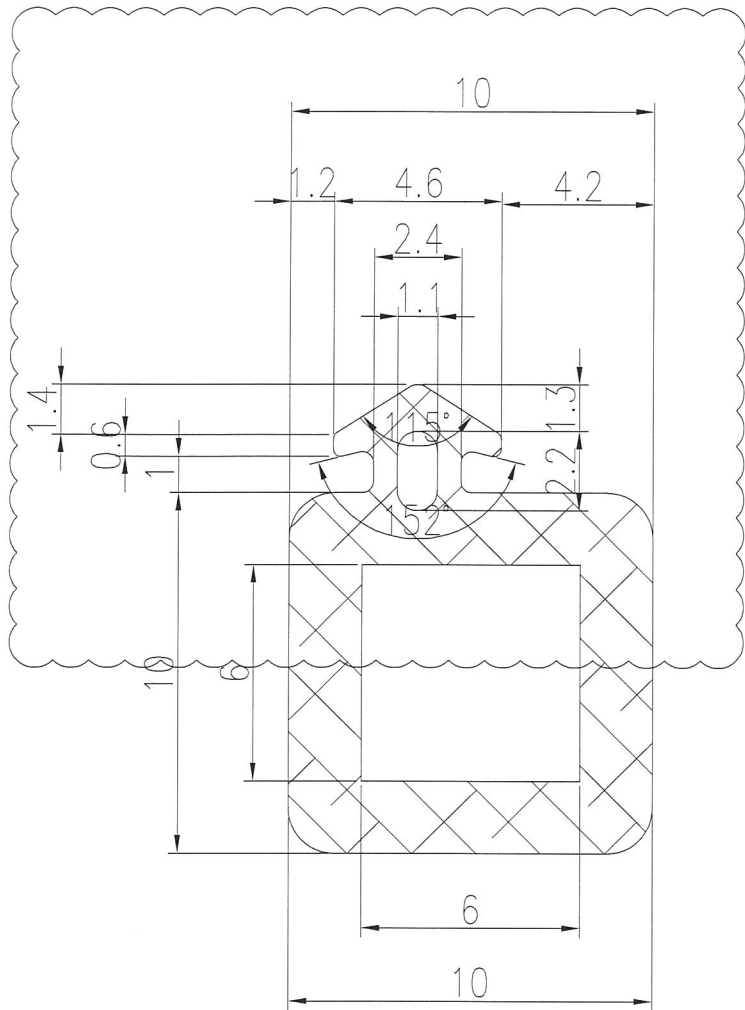
傳遞編號：

HK 1842/18
HK 1825/18

發件人簽署：

項目經理簽署：

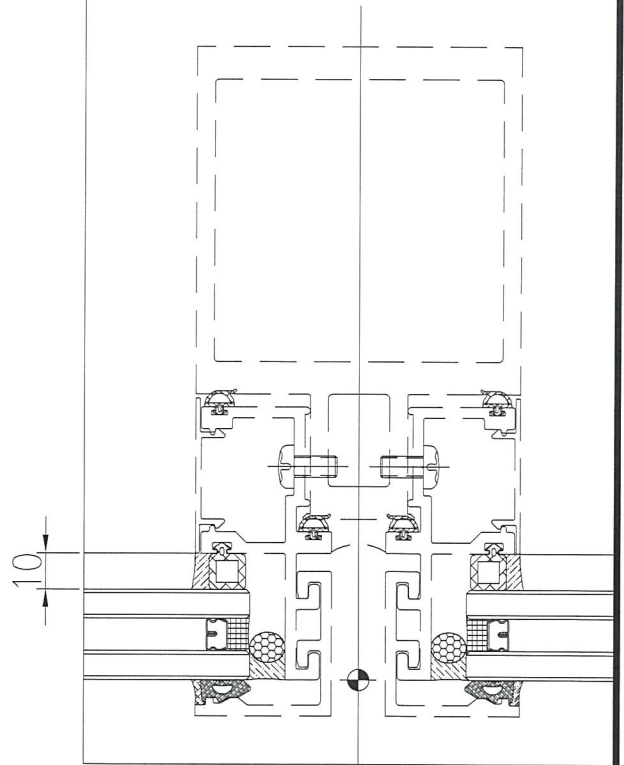
		美特鋁質有限公司	工程號:J-837	計算:	邱紅	日期:	2018.11.13	送呈:	胡哥	註明:分MO參考數據 建議先訂MO1,其它MO2~MO4等正式大圖來 後做了調整在訂購,MO5暫不訂,工程結尾在 給正式數量					
		MIDI Aluminium Fabricator Ltd.	地盤名稱: 觀塘裕民坊	核對:	謝永林	日期:	2017.11.16	副本:							
廠用配件B.M.表			項目類別: 框架式幕牆	批准:		日期:									
BM編號: 837-CW-M01-F-HP03			A/C Code:						此BM依據EI/9536B資料計算BM						
序號	修改標示	配件圖號	物料編號	配件名稱	顏色	實用	後備	總數	單位	備注	MO1	MO2	MO3	MO4	MO5
15			NEOPRENE	J837 - JT09膠條	黑色	120610		120610	米	生窗玉,生梗企雙玻/單玻用膠條	30152	24122	24122	24122	18092
16			NEOPRENE	J837 - JT09膠條	黑色	8775		8775	米	SD頂生梗企單玻用膠條	2194	1755	1755	1755	1316
17			SILICONE	J837 - JT01膠條	黑色	13812		13812	米	生梗企雙玻玻璃位用(生窗底小梗)	3453	2762	2762	2762	2073
18			SILICONE	J837-JT04膠條	黑色	25110		25110	米	生窗死牆玻璃位用	6278	5022	5022	5022	3766
19			SILICONE	J837-JT04膠條	黑色	19665		19665	米	梗窗死牆位用	4916	3933	3933	3933	2950
20			SILICONE	J837-JT04膠條	黑色	11295		11295	米	SD頂死牆位用	2824	2259	2259	2259	1694
21			SILICONE	J818-G01膠條	黑色	30980		30980	米	窗玉玻璃扣蓋位用	7745	6196	6196	6196	4647
22			SILICONE	J837-JT02膠條	黑色	29235		29235	米	大梗窗位用	7310	5847	5847	5847	4384



SCALE 5:1

NOTES:

1. UNSPECIFIED RADIUS : 0.3
2. MATERIAL : ~~NEOPRENE~~ SILICONE
3. HARDNESS: 60±5 DURO.



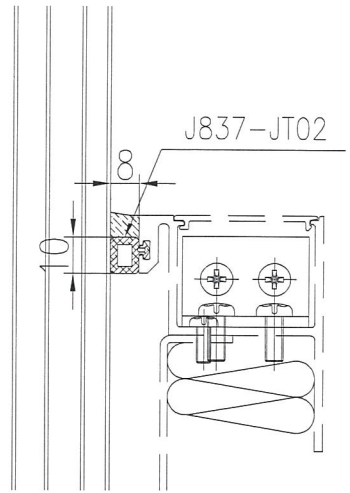
SCALE 1:2

8+8 LGU
生管/虾投



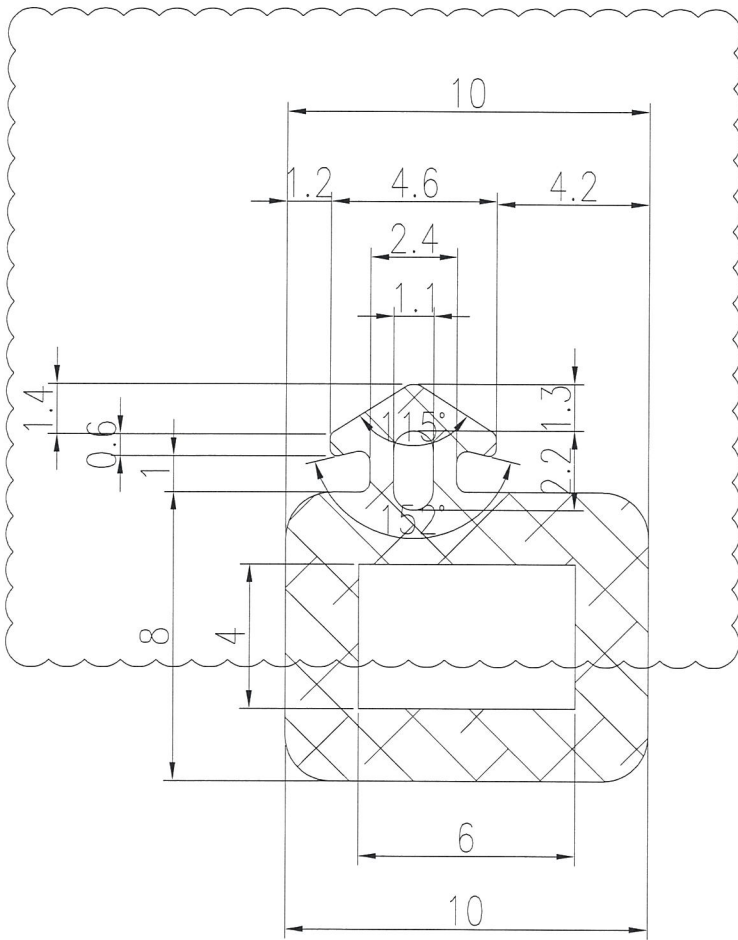
SCALE 1:1

PROJECT / 工程名稱:		DRAWING TITLE / 圖紙名稱:	
J837		GASKET DRAWING	
GASKET DIE SCHEDULE		SCALE / 比例:	5:1
DATE / 日期:		2018-09-05	
JOB NO. / 工程編號:	DWG. NO. / 圖紙編號:	DRAWN / 繪製人:	Asing
J837	J837-JT01	CHKD / 核對人:	-
REV / 版次:	B	 美特鋁質有限公司 MIDI Aluminium Fabricator L	



SCALE 1:2

10+82GU
大投



SCALE 5:1

NOTES:

1. UNSPECIFIED RADIUS : 0.3
2. MATERIAL : ~~NEOPRENE~~ SILICONE
3. HARDNESS: 60±5 DURO.



SCALE 1:1

PROJECT / 工程名稱:

J837

DRAWING TITLE / 圖紙名稱:

GASKET DRAWING

SCALE / 比例: 5:1

GASKET DIE SCHEDULE

DATE / 日期: 2018-09-05

JOB NO. / 工程編號:
J837

DWG. NO. / 圖紙編號:
J837-JT02

REV / 版次:
A

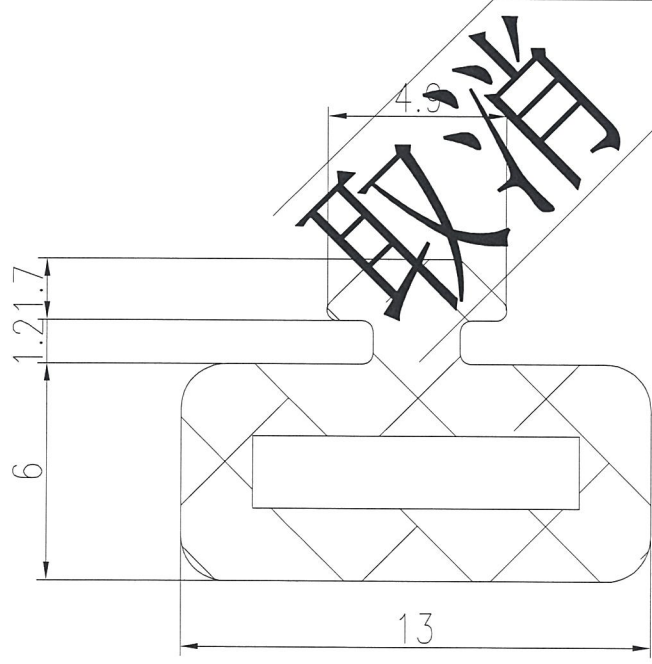
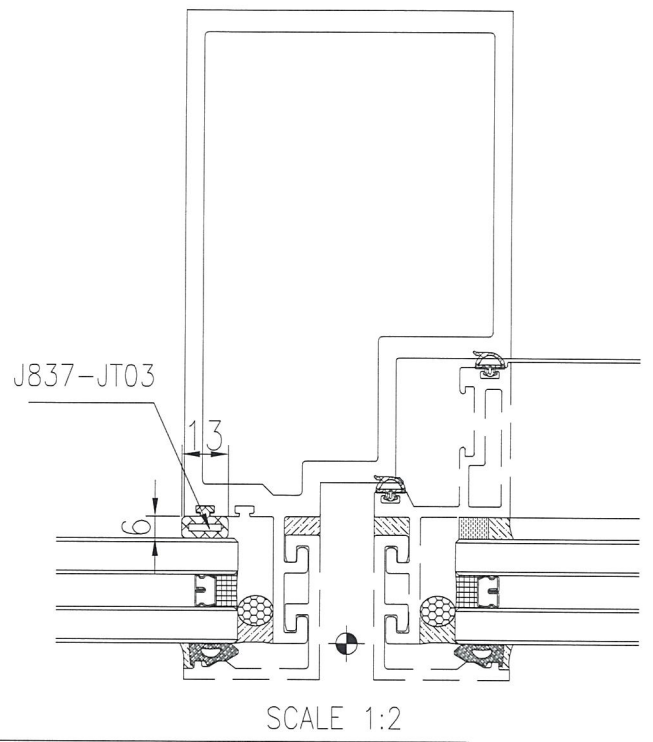
DRAWN / 繪製人: Asing

CHKD / 核對人: -



美特鋁質有限公司

MIDI Aluminium Fabricator Ltd.

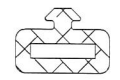


取消

A版取消

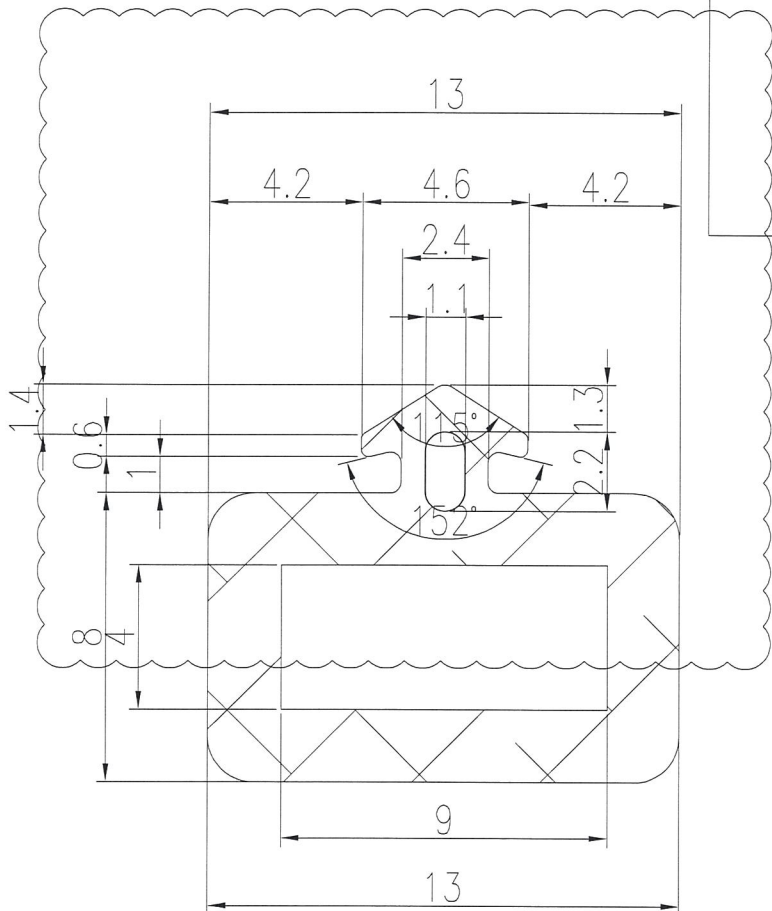
NOTES:

1. UNSPECIFIED RADIUS : 0.3
2. MATERIAL : ~~NEOPRENE~~
3. HARDNESS: 60±5 DURO.

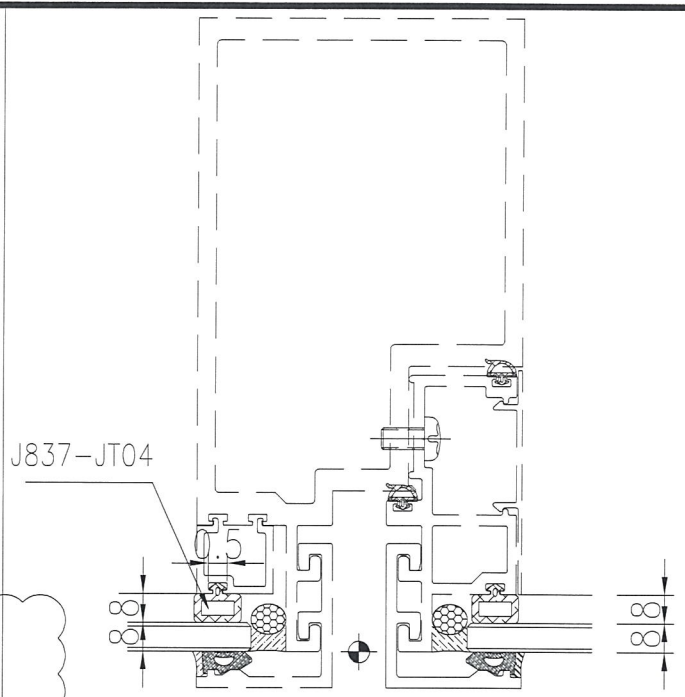


SCALE 1:1

PROJECT / 工程名稱: J837		DRAWING TITLE / 圖紙名稱: GASKET DRAWING	
		SCALE / 比例: 5:1	
GASKET DIE SCHEDULE		DATE / 日期: 2018-09-05	
JOB NO. / 工程編號: J837	DWG. NO. / 圖紙編號: J837-JT03	DRAWN / 繪製人: Asing	
	REV / 版次: -	CHKD / 核對人: -	



SCALE 5:1

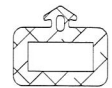


SCALE 1:2

孔措施

NOTES:

1. UNSPECIFIED RADIUS : 0.3
2. MATERIAL : ~~NEOPRENE~~ *SYLCAUTE*
3. HARDNESS: 60±5 DURO.



SCALE 1:1

PROJECT / 工程名稱:

J837

DRAWING TITLE / 圖紙名稱:

GASKET DRAWING

SCALE / 比例: 5:1

GASKET DIE SCHEDULE

DATE / 日期: 2018-09-05

DRAWN / 繪製人: Asing

CHKD / 核對人: -

JOB NO. / 工程編號:
J837

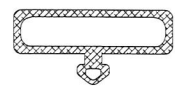
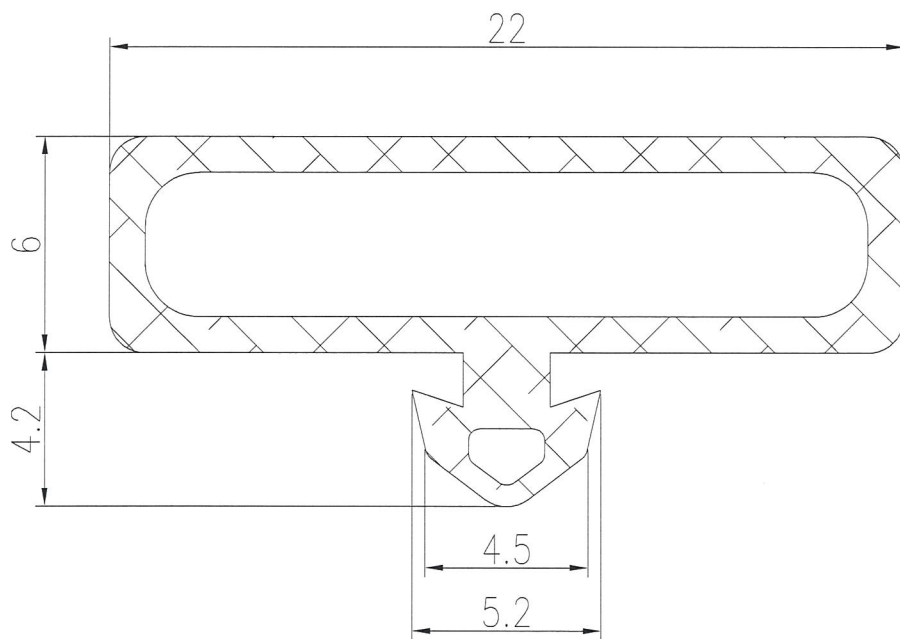
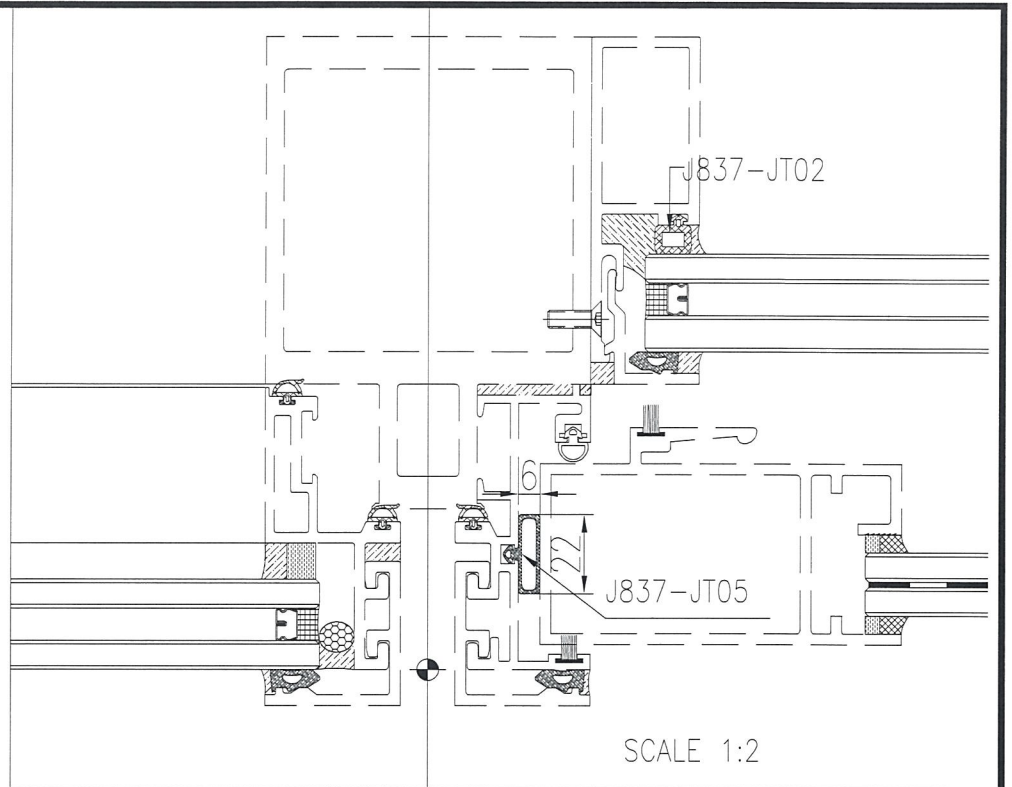
DWG. NO. / 圖紙編號:
J837-JT04

REV / 版次:
A



美特鋁質有限公司


MIDI Aluminium Fabricator Ltd.

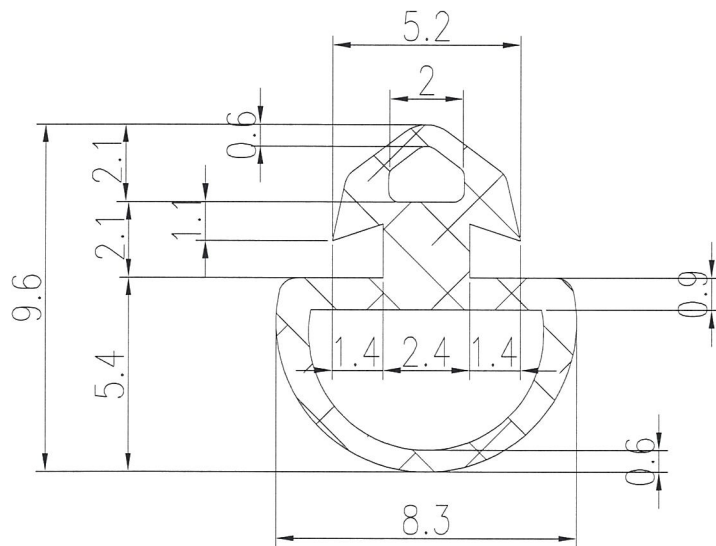
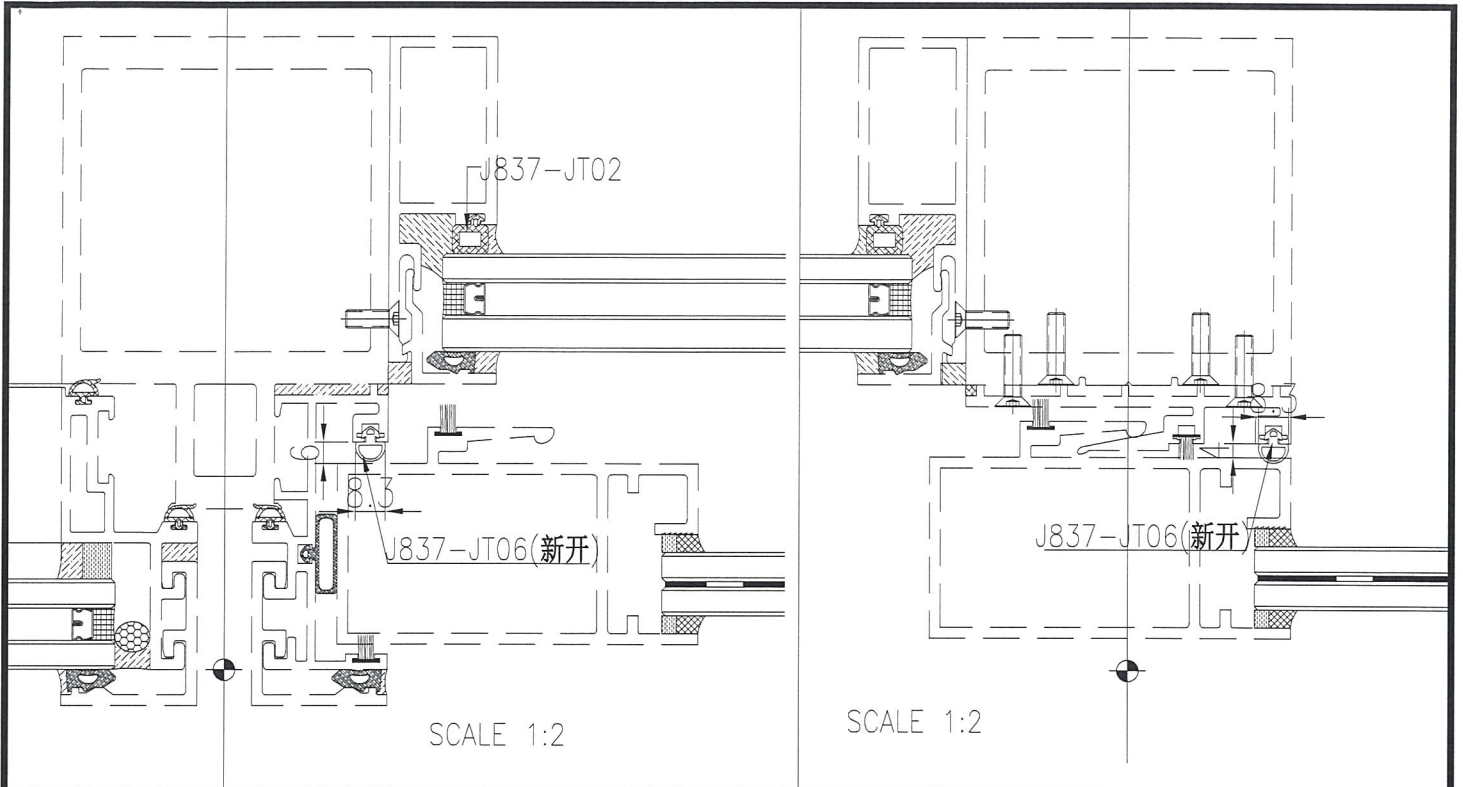


SCALE 1:1

NOTES:

1. UNSPECIFIED RADIUS : 0.3 SCALE 5:1
2. MATERIAL : NEOPRENE
3. HARDNESS: 60±5 DURO.

PROJECT / 工程名稱:		DRAWING TITLE / 圖紙名稱:	
J837		GASKET DRAWING	
GASKET DIE SCHEDULE		SCALE / 比例:	5:1
		DATE / 日期:	2018-09-05
JOB NO. / 工程編號:	DWG. NO. / 圖紙編號:	DRAWN / 繪製人:	Asing
J837	J837-JT05	CHKD / 核對人:	-
REV / 版次:	-	 美特鋁質有限公司 MIDI Aluminium Fabricator Ltd.	



插門

SCALE 5:1

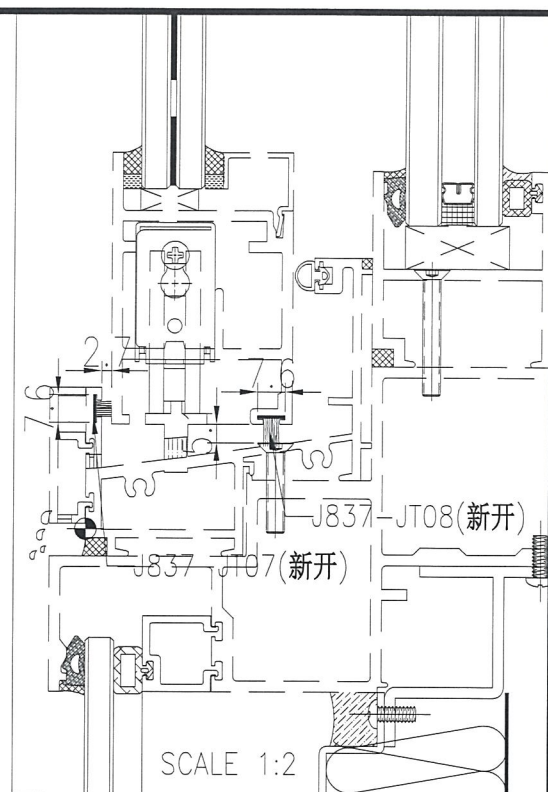
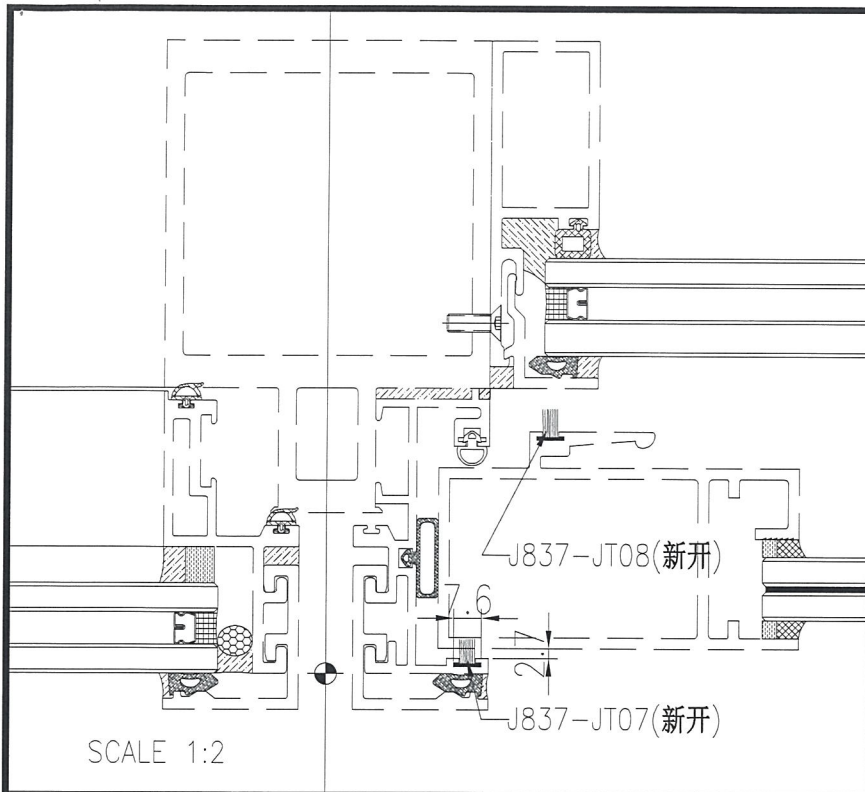
NOTES:

1. UNSPECIFIED RADIUS : 0.3
2. MATERIAL : NEOPRENE
3. HARDNESS: 60±5 DURO.

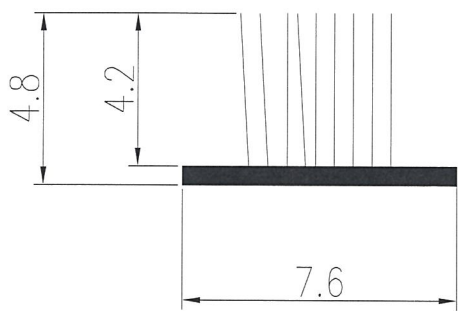


SCALE 1:1

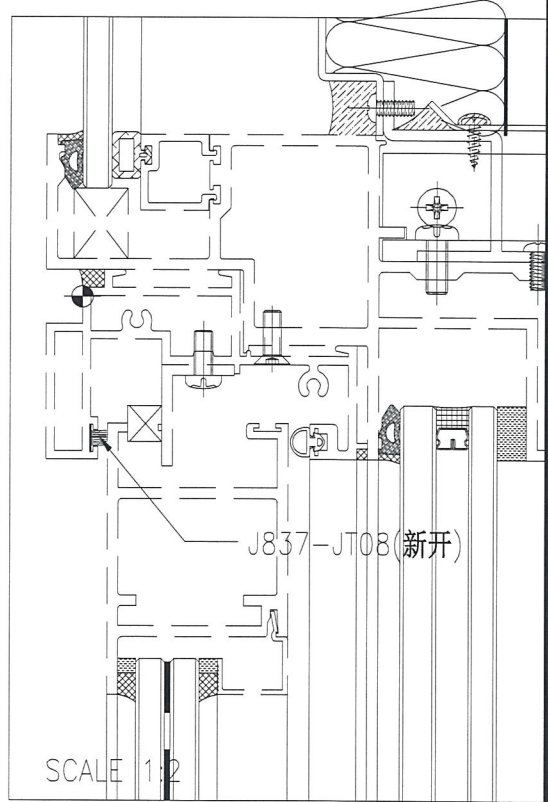
PROJECT / 工程名稱: J837		DRAWING TITLE / 圖紙名稱: GASKET DRAWING	
GASKET DIE SCHEDULE		SCALE / 比例: 5:1	 美特鋁質有限公司 MIDI Aluminium Fabricator
JOB NO. / 工程編號: J837	DWG. NO. / 圖紙編號: J837-JT06	DATE / 日期: 2018-09-05	
REV / 版次: -	DRAWN / 繪製人: Asing	CHKD / 核對人: -	



毛條不同樣 趙阿



SCALE 5:1



SCALE 1:1

NOTES:

1. UNSPECIFIED RADIUS : 0.3
2. MATERIAL : NEOPRENE
3. HARDNESS: 60±5 DURO.

PROJECT / 工程名稱:

J837

DRAWING TITLE / 圖紙名稱:

GASKET DRAWING

SCALE / 比例: 5:1

GASKET DIE SCHEDULE

DATE / 日期: 2018-09-05

JOB NO. / 工程編號:
J837

DWG. NO. / 圖紙編號:
J837-JT07

REV / 版次:
-

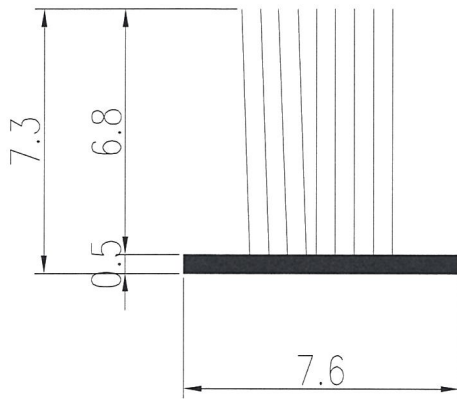
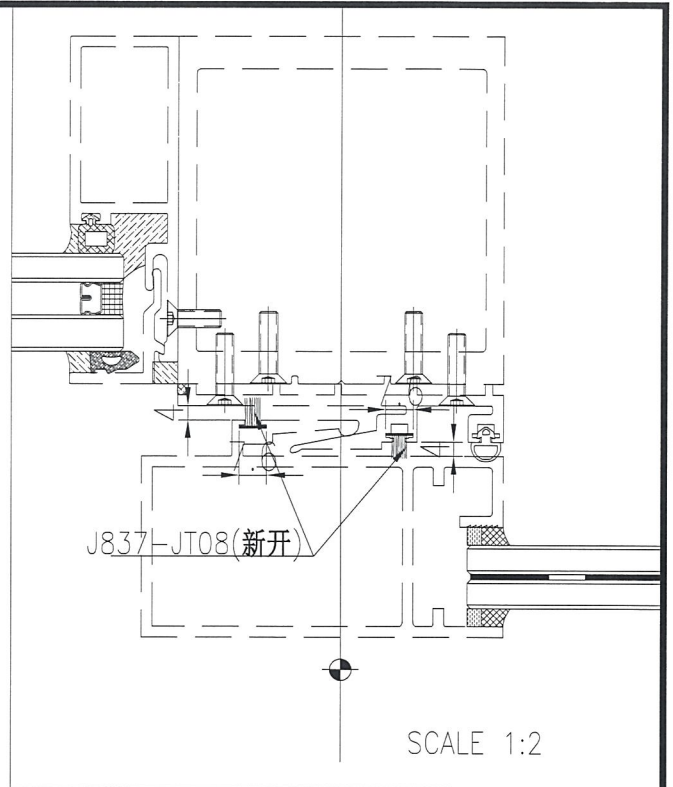
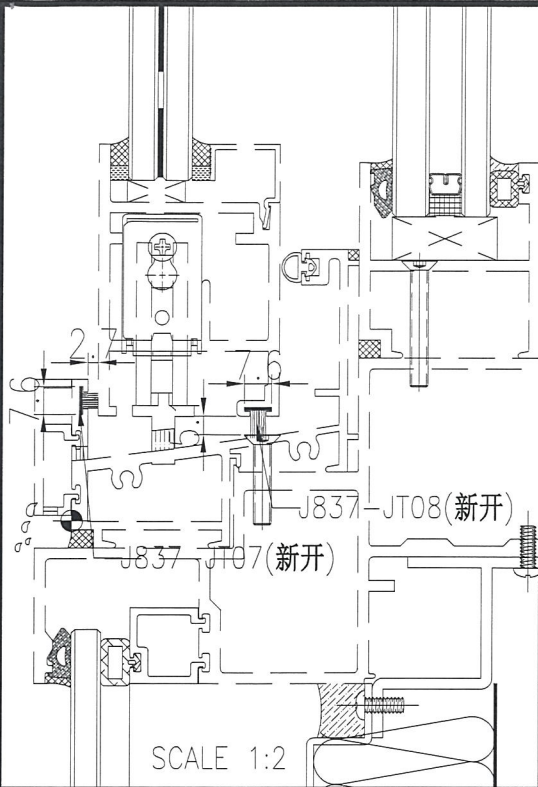
DRAWN / 繪製人: Asing

CHKD / 核對人: -

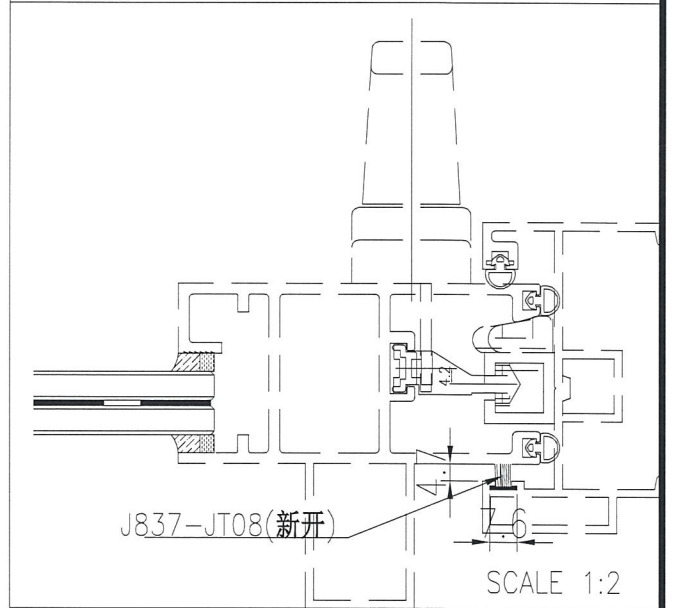


美特鋁質有限公司

MIDI Aluminium Fabricator Ltd.



SCALE 5:1



先修不閘核

NOTES:

1. UNSPECIFIED RADIUS : 0.3
2. MATERIAL : NEOPRENE
3. HARDNESS: 60±5 DURO.



SCALE 1:1

PROJECT / 工程名稱:

J837

DRAWING TITLE / 圖紙名稱:

GASKET DRAWING

SCALE / 比例: 5:1

GASKET DIE SCHEDULE

DATE / 日期: 2018-09-05

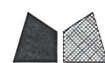
JOB NO. / 工程編號:
J837

DWG. NO. / 圖紙編號:
J837-JT08

REV / 版次:
-

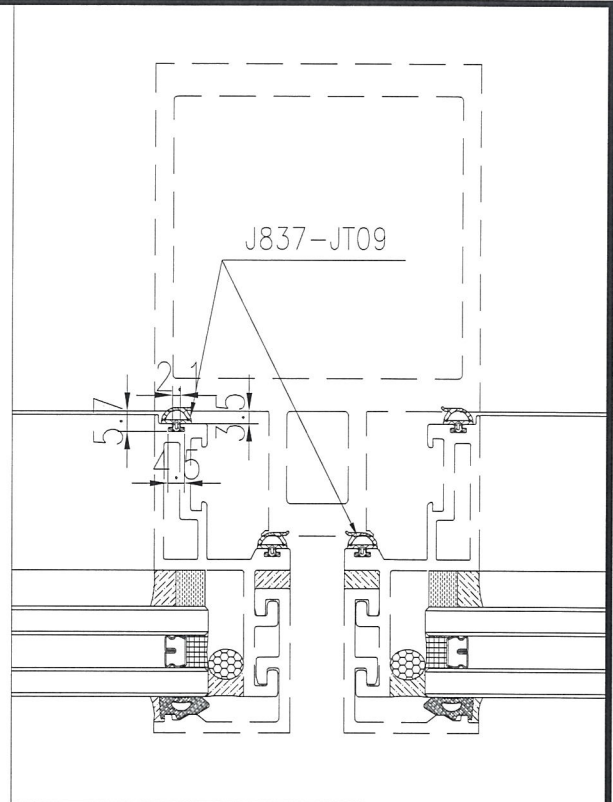
DRAWN / 繪製人: Asing

CHKD / 核對人: -



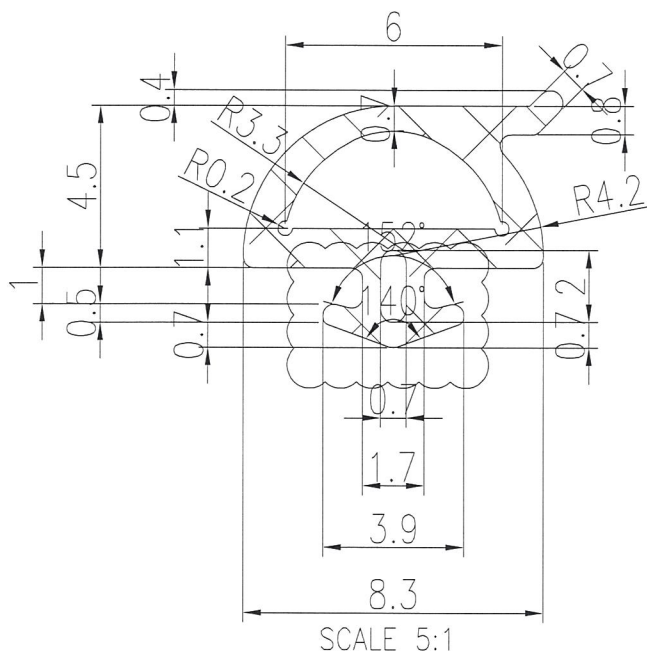
美特鋁質有限公司

MIDI Aluminium Fabricator Ltd.



SCALE 1:2

生客玉/副框



SCALE 5:1

NOTES:

1. UNSPECIFIED RADIUS : 0.3
2. MATERIAL : NEOPRENE
3. HARDNESS: 60±5 DURO.



SCALE 1:1

PROJECT / 工程名稱:

J837

DRAWING TITLE / 圖紙名稱:

GASKET DRAWING

SCALE / 比例: 5:1

GASKET DIE SCHEDULE

DATE / 日期: 2018-11-25

JOB NO. / 工程編號:
J837

DWG. NO. / 圖紙編號:
J837-JT09

REV / 版次:
A

DRAWN / 繪製人: Asing

CHKD / 核對人: -



美特鋁質有限公司

MIDI Aluminium Fabricator Ltd.

