

工程指示 / 要求簡箋(E.I.)

工程指示編號：EI / 9755 / 18

修改版次：A

工程編號：J - 837

工程名稱：觀塘裕民坊

工程項目：幕牆配件 膠條模圖

收件人：Maggie

發件人：Eric Liu

日期：28/11/2018

要求提供 / 確認 事項：

- | | | |
|------------------------------------|-------------------------------------|-------------------------------|
| <input type="checkbox"/> 初步鋁料 B.M. | <input type="checkbox"/> 加工拆圖，然後生產 | <input type="checkbox"/> 尺寸表 |
| <input type="checkbox"/> 正式鋁料 B.M. | <input type="checkbox"/> 技術上資料 / 指示 | <input type="checkbox"/> 報價 |
| <input type="checkbox"/> 配件 B.M. | <input type="checkbox"/> 樣辦或貨品說明書 | <input type="checkbox"/> 分判合約 |
| <input type="checkbox"/> 其他：_____ | | |

內容：

(3rd大圖, E29536C)

請按加工圖開新膠條模，A 版提供轉 IGU 後改款膠條模圖，共 6 個 (原版 JT-03 取消)

本工程使用膠條舊模 1 個:J818-G01,

毛條不開模

梗位用 SILICONE 玉位用 NEOPRENE

另附膠條與鋁料配套圖作參考

永料:請提供大貨使用數量

謝謝!

開模用, 急!!

請在 2018/ 12 / 07 前完成上列要求。

附：9 頁+1 頁放樣配套

以上項目為:

- 原合約工程包 原合約工程加 / 減賬 新工程報價

原因：-

分發東莞各部門：

- () 生產技術總監 連附件 () 技術部 連附件 連附件 生產部 連附件 () 機械設計部 連附件
 () 採購部 連附件 () 生產統籌部 連附件 連附件
 () 質檢部 連附件 () 會計部 連附件 () 報關組 連附件 () 其他 楊榮輝 連附件

分發其他分判：
() 王禮秋 連附件

分發香港各部門：

- () 行政部 連附件 () 會計部 連附件 () 統籌部 連附件 () 工程部地盤科文 連附件 採購部 連附件 () QS 部 連附件 () 維修部 連附件 () 其他 _____ 連附件

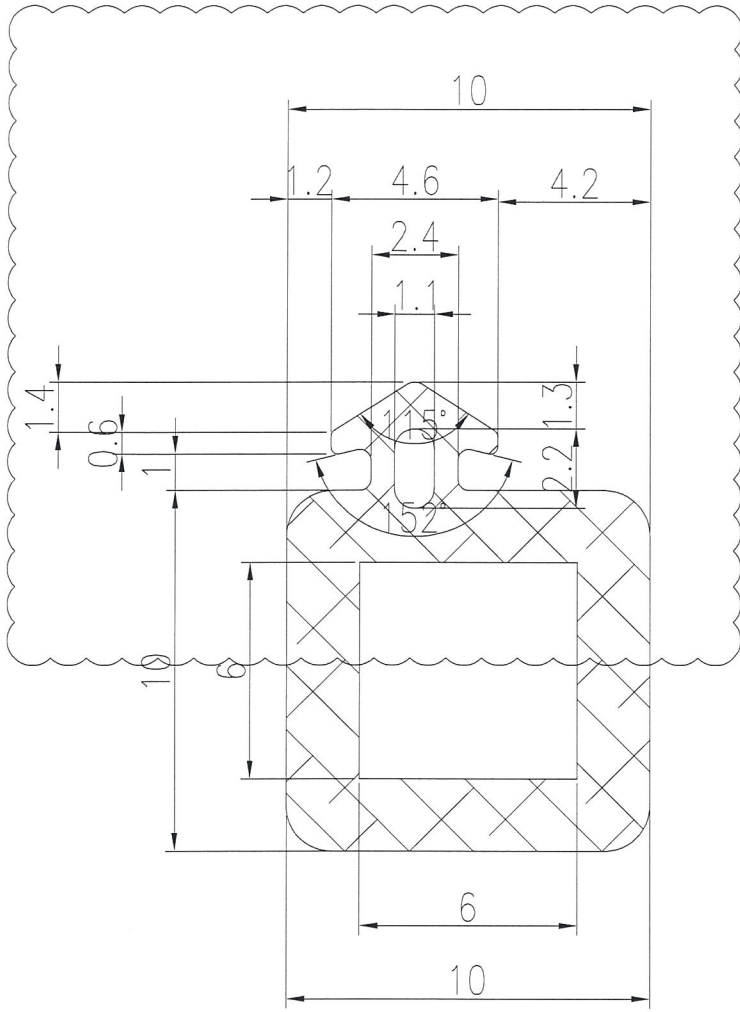
傳遞編號：

HK 1825 / 18

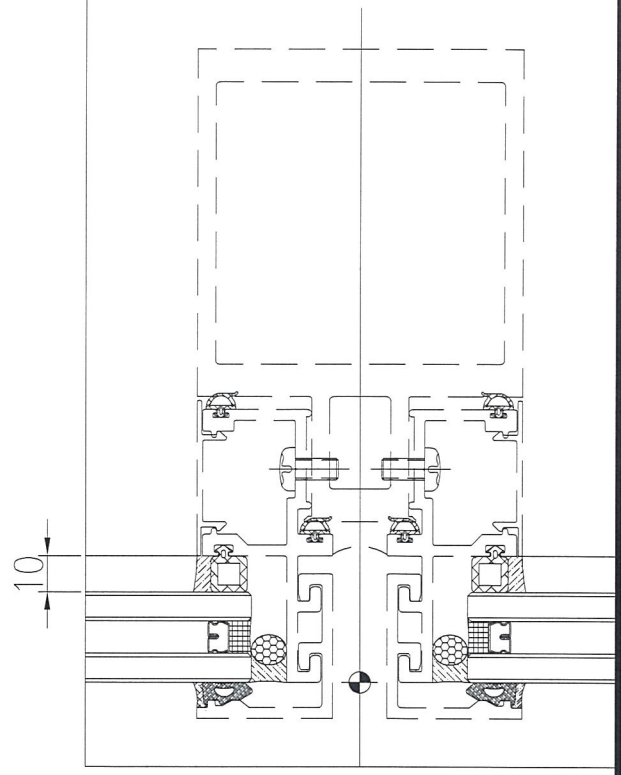
發件人簽署：

項目經理簽署：

(Handwritten signatures)



SCALE 5:1



SCALE 1:2

8x8 ZGV
管/虾投

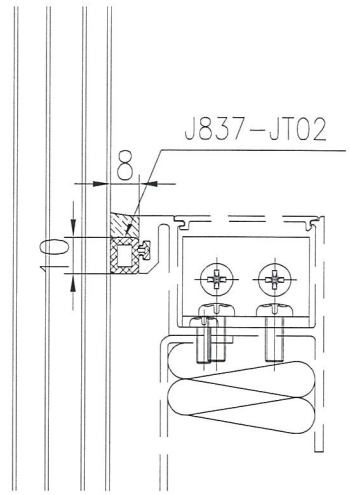
NOTES:

1. UNSPECIFIED RADIUS : 0.3
2. MATERIAL : ~~NEOPRENE~~ *SILICONE*
3. HARDNESS: 60±5 DURO.



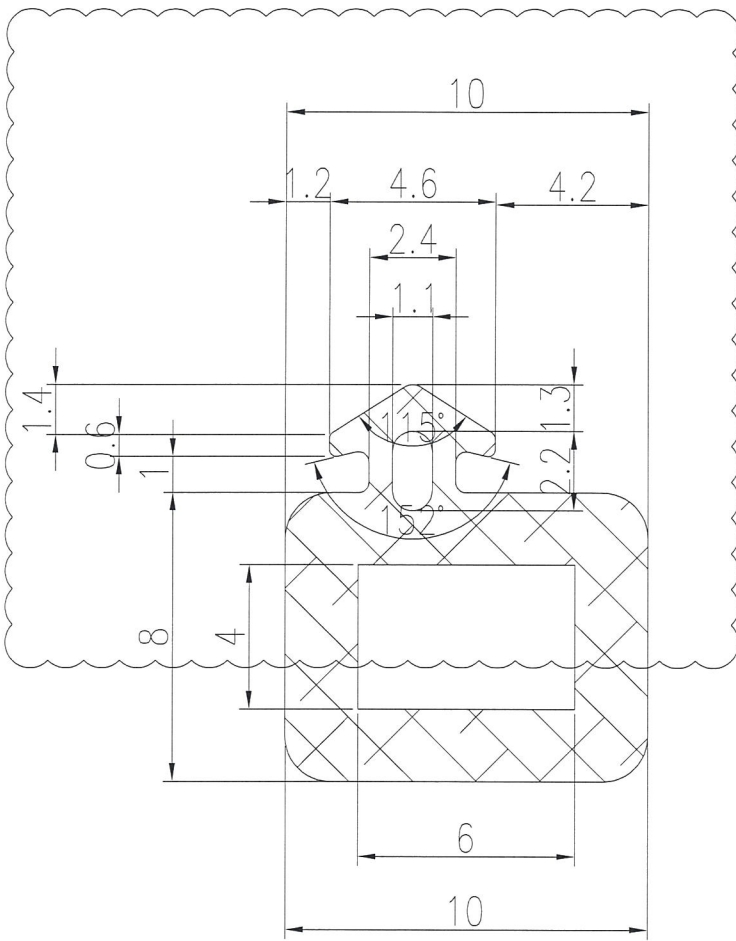
SCALE 1:1

PROJECT / 工程名稱:		DRAWING TITLE / 圖紙名稱:	
J837		GASKET DRAWING	
GASKET DIE SCHEDULE		SCALE / 比例:	5:1
JOB NO. / 工程編號:		DATE / 日期:	2018-09-05
DWG. NO. / 圖紙編號:	J837-JT01	DRAWN / 繪製人:	Asing
REV / 版次:	B	CHKD / 核對人:	-
		 美特鋁質有限公司 MIDI Aluminium Fabricator Ltd	



SCALE 1:2

10+8 2GV
大標



SCALE 5:1

NOTES:

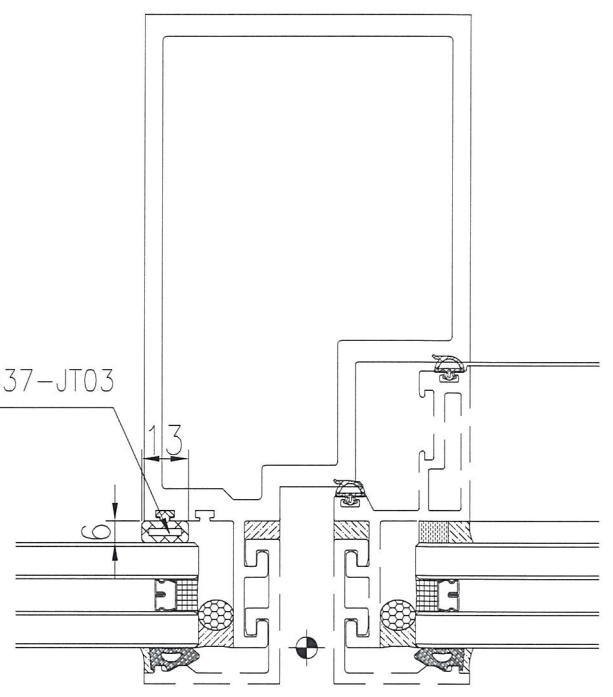
1. UNSPECIFIED RADIUS : 0.3
2. MATERIAL : ~~NEOPRENE~~ SILICONE
3. HARDNESS: 60±5 DURO.



SCALE 1:1

PROJECT / 工程名稱:		DRAWING TITLE / 圖紙名稱:	
J837		GASKET DRAWING	
GASKET DIE SCHEDULE		SCALE / 比例:	5:1
DATE / 日期:		2018-09-05	
JOB NO. / 工程編號:		DRAWN / 繪製人:	Asing
DWG. NO. / 圖紙編號:	J837-JT02	CHKD / 核對人:	-
REV / 版次:	A	 美特鋁質有限公司 MIDI Aluminium Fabricator Ltd.	
J837			

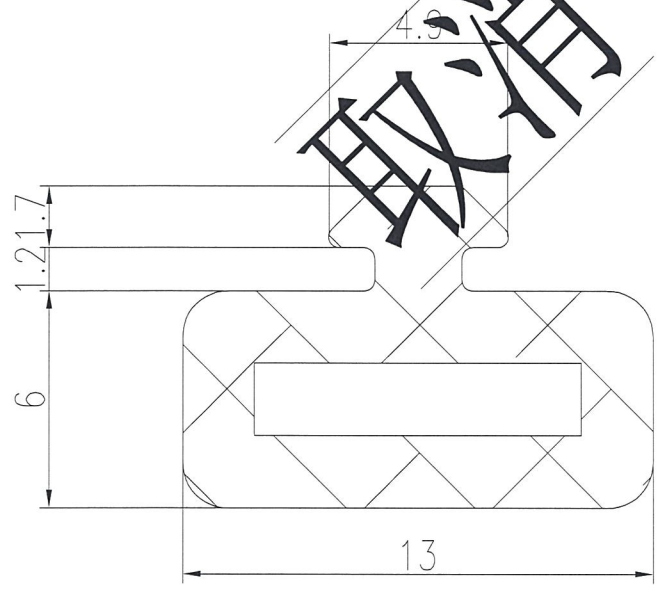
J837-JT03



SCALE 1:2

取消

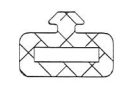
A版取消



SCALE 5:1

NOTES:

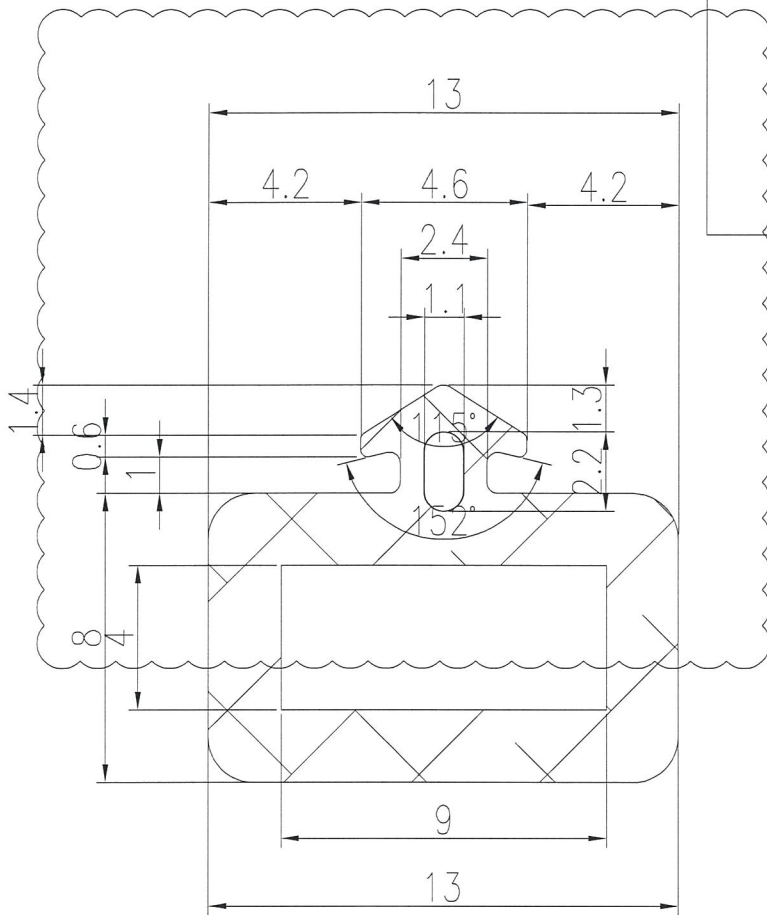
- 1. UNSPECIFIED RADIUS : 0.3
- 2. MATERIAL : ~~NEOPRENE~~
- 3. HARDNESS: 60±5 DURO.



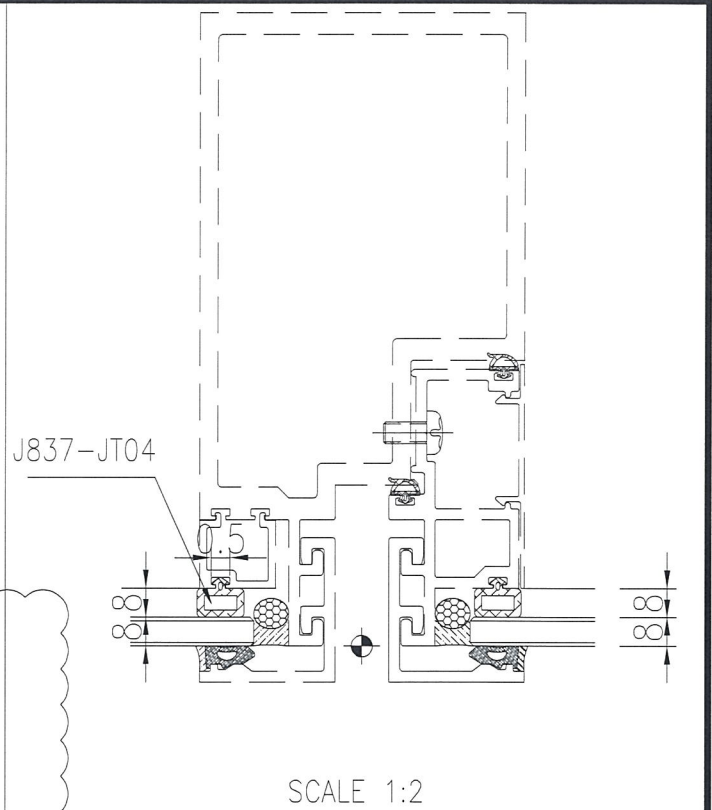
SCALE 1:1

PROJECT / 工程名稱:		DRAWING TITLE / 圖紙名稱:	
J837		GASKET DRAWING	
GASKET DIE SCHEDULE		SCALE / 比例:	5:1
		DATE / 日期:	2018-09-05
		DRAWN / 繪製人:	Asing
JOB NO. / 工程編號:	DWG. NO. / 圖紙編號:	REV / 版次:	CHKD / 核對人:
J837	J837-JT03	-	-





SCALE 5:1

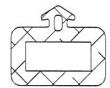


SCALE 1:2

孔措施

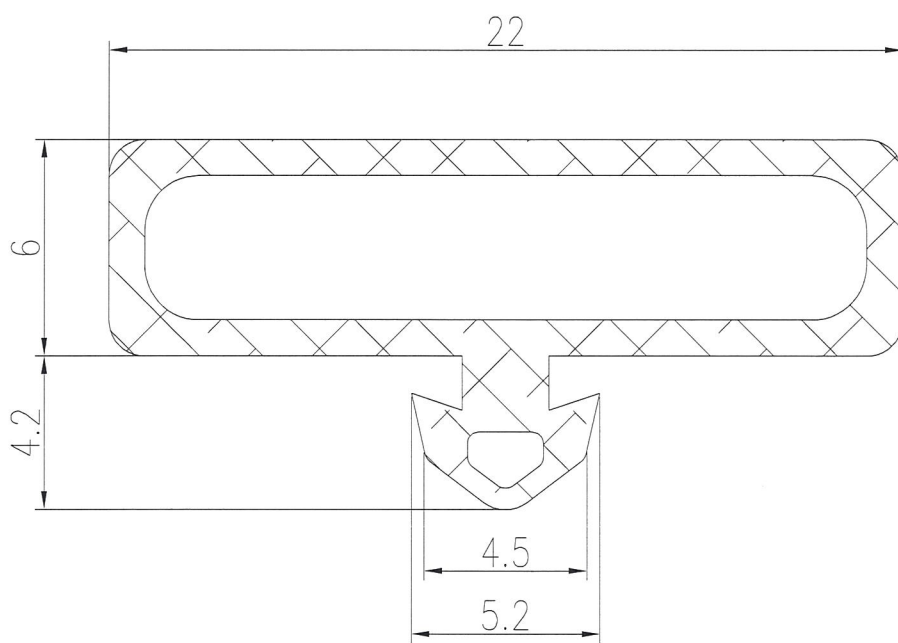
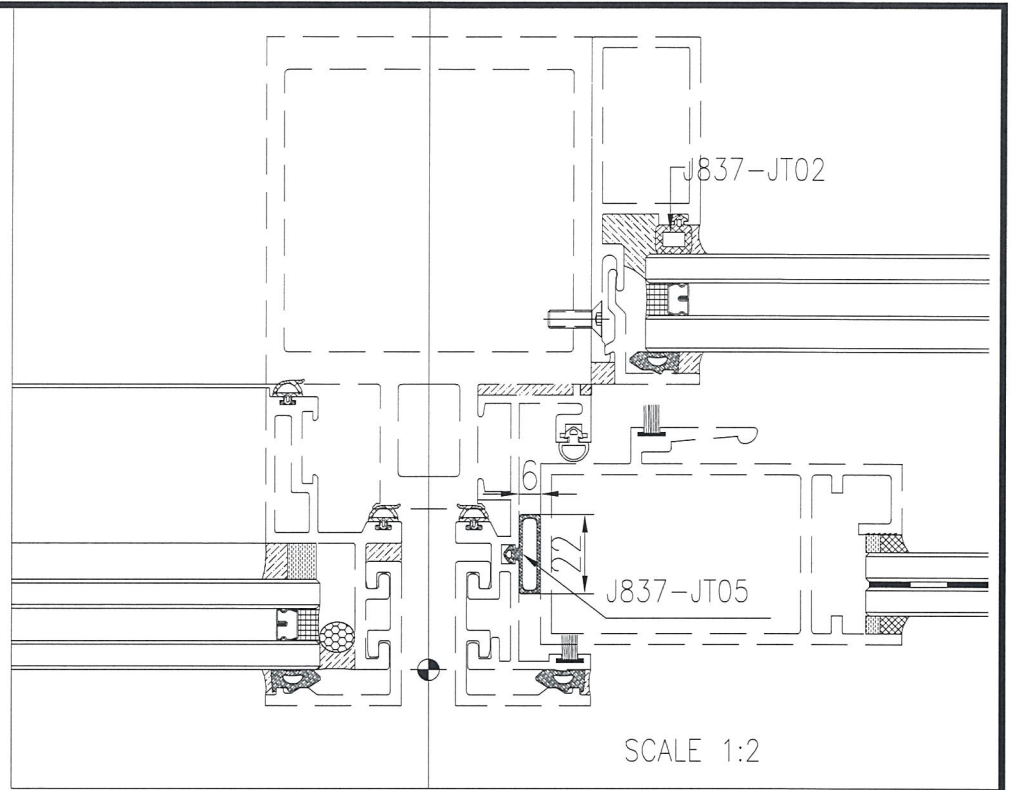
NOTES:

1. UNSPECIFIED RADIUS : 0.3
2. MATERIAL : ~~NEOPRENE~~ *矽膠*
3. HARDNESS: 60±5 DURO.

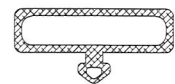


SCALE 1:1

PROJECT / 工程名稱:		DRAWING TITLE / 圖紙名稱:	
J837		GASKET DRAWING	
GASKET DIE SCHEDULE		SCALE / 比例:	5:1
DATE / 日期:		2018-09-05	
DRAWN / 繪製人:		Asing	
JOB NO. / 工程編號:	DWG. NO. / 圖紙編號:	REV / 版次:	CHKD / 核對人:
J837	J837-JT04	A	-



起門

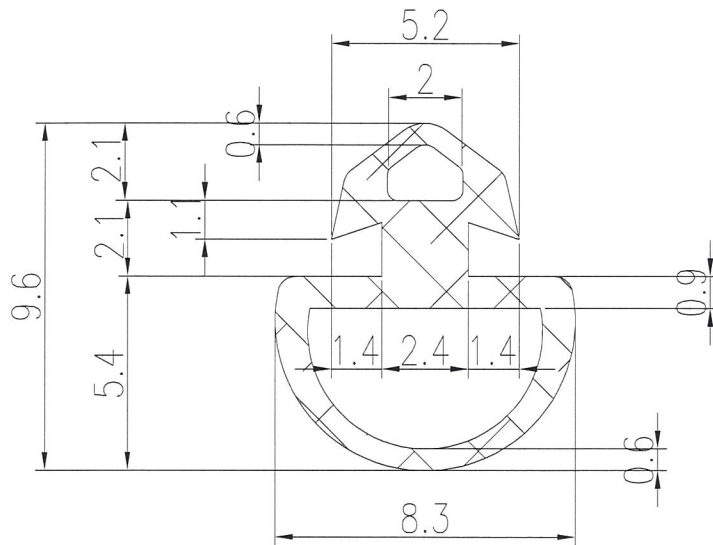
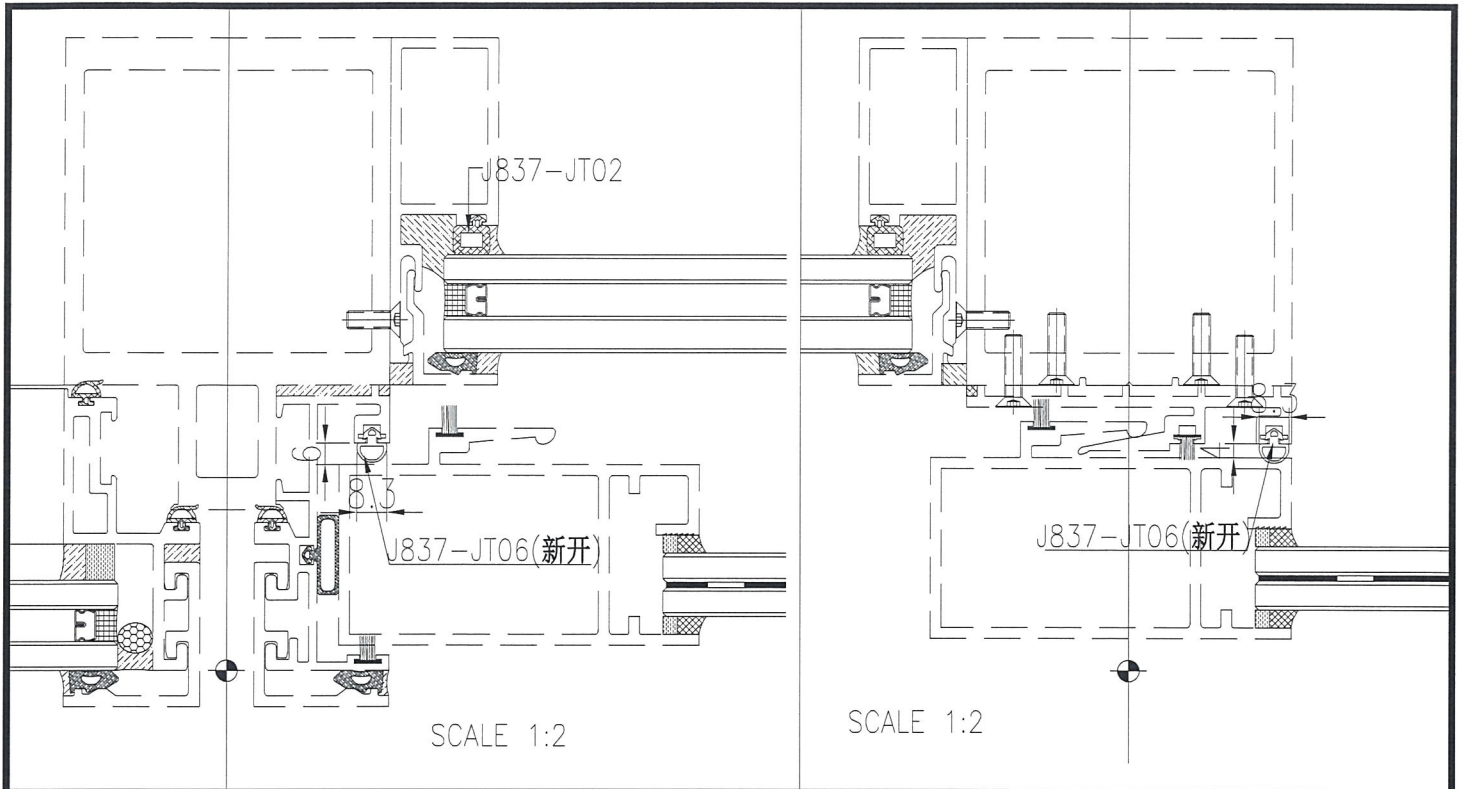


SCALE 1:1

NOTES:

1. UNSPECIFIED RADIUS : 0.3 SCALE 5:1
2. MATERIAL : NEOPRENE
3. HARDNESS: 60±5 DURO.

PROJECT / 工程名稱:		DRAWING TITLE / 圖紙名稱:	
J837		GASKET DRAWING	
GASKET DIE SCHEDULE		SCALE / 比例:	5:1
		DATE / 日期:	2018-09-05
JOB NO. / 工程編號:	DWG. NO. / 圖紙編號:	DRAWN / 繪製人:	Asing
J837	J837-JT05	CHKD / 核對人:	-
	REV / 版次:		-



插門

SCALE 5:1

NOTES:

1. UNSPECIFIED RADIUS : 0.3
2. MATERIAL : NEOPRENE
3. HARDNESS: 60±5 DURO.



SCALE 1:1

PROJECT / 工程名稱:

J837

DRAWING TITLE / 圖紙名稱:

GASKET DRAWING

SCALE / 比例: 5:1

GASKET DIE SCHEDULE

DATE / 日期: 2018-09-05

JOB NO. / 工程編號:
J837

DWG. NO. / 圖紙編號:
J837-JT06

REV / 版次:
-

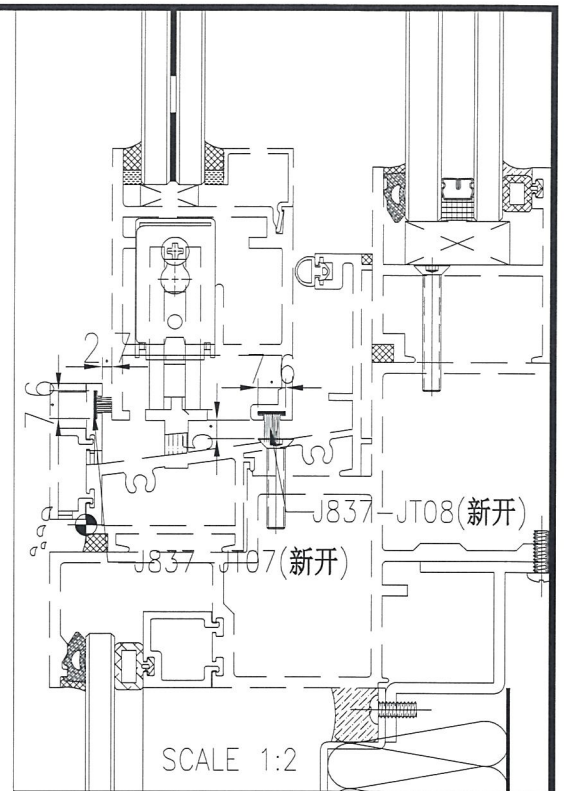
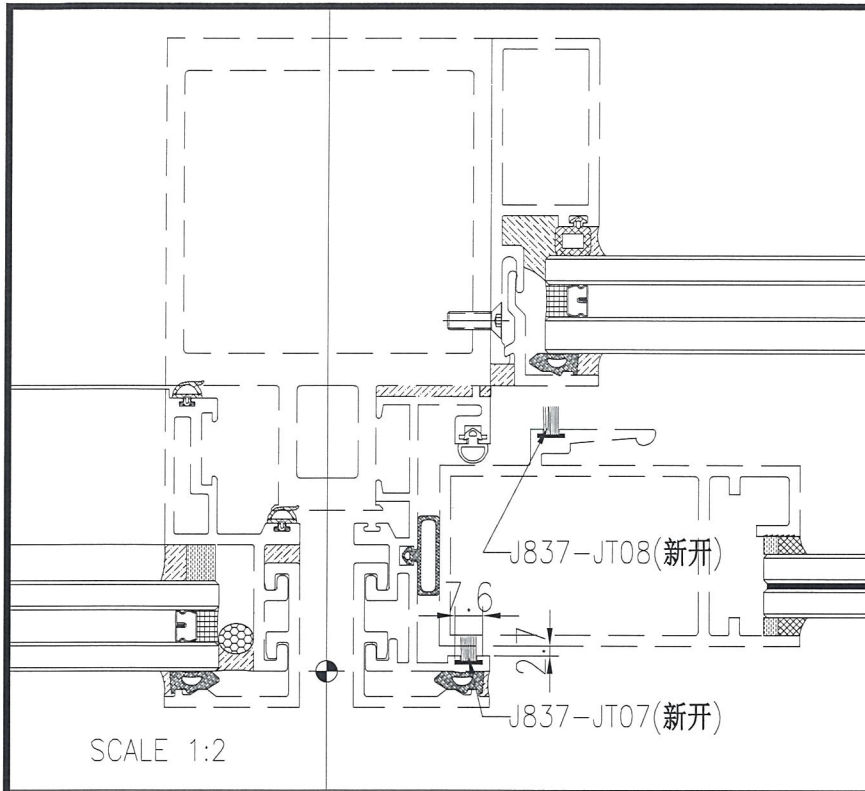
DRAWN / 繪製人: Asing

CHKD / 核對人: -

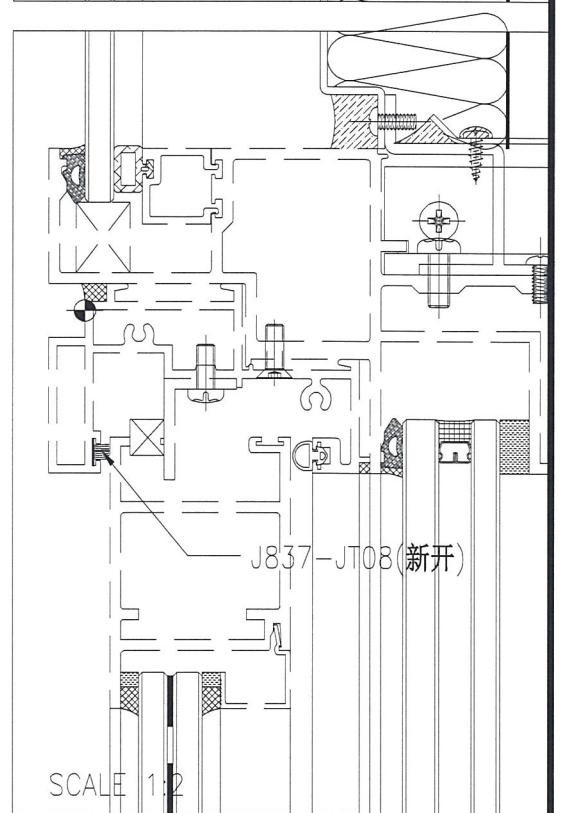
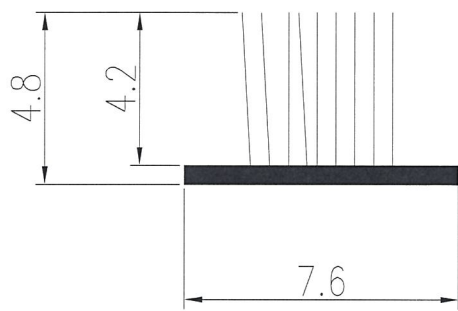


美特鋁質有限公司

MIDI Aluminium Fabricator Ltd.



毛條不更換 抽門

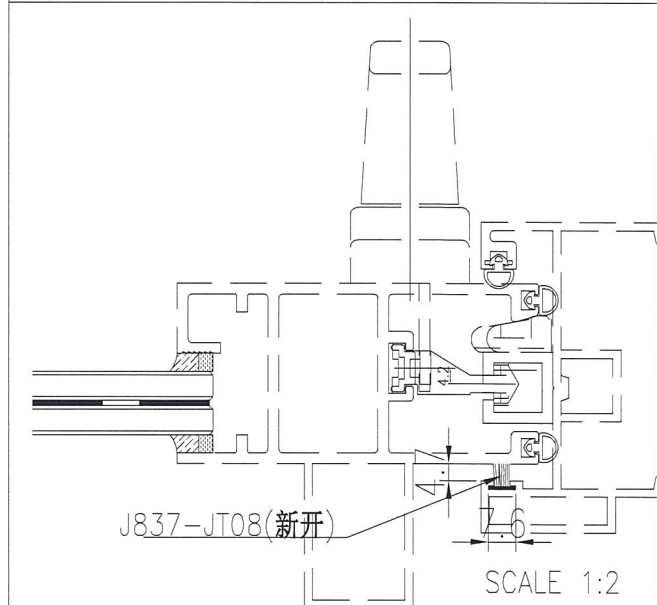
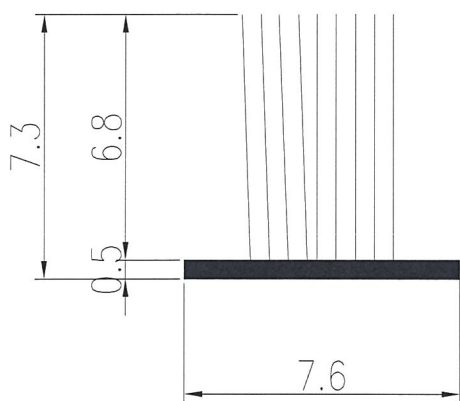
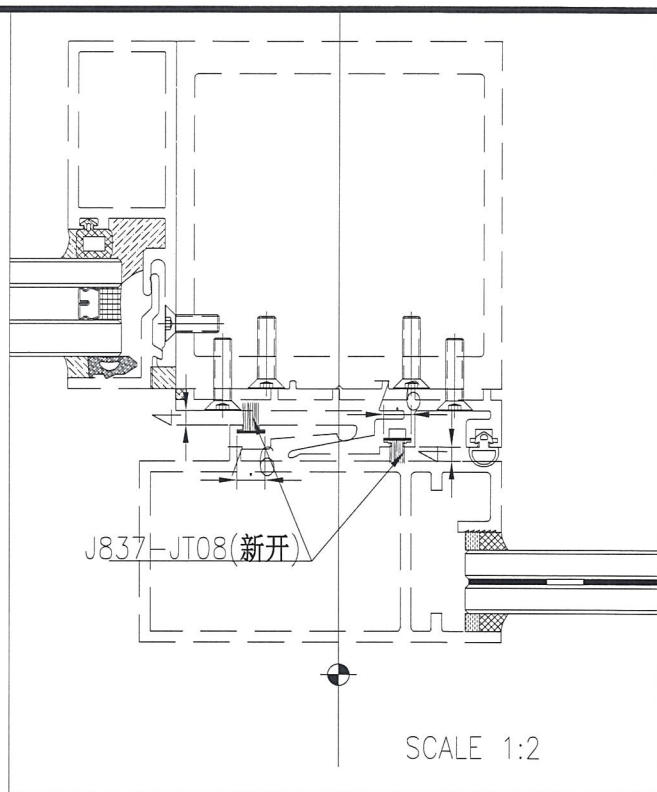
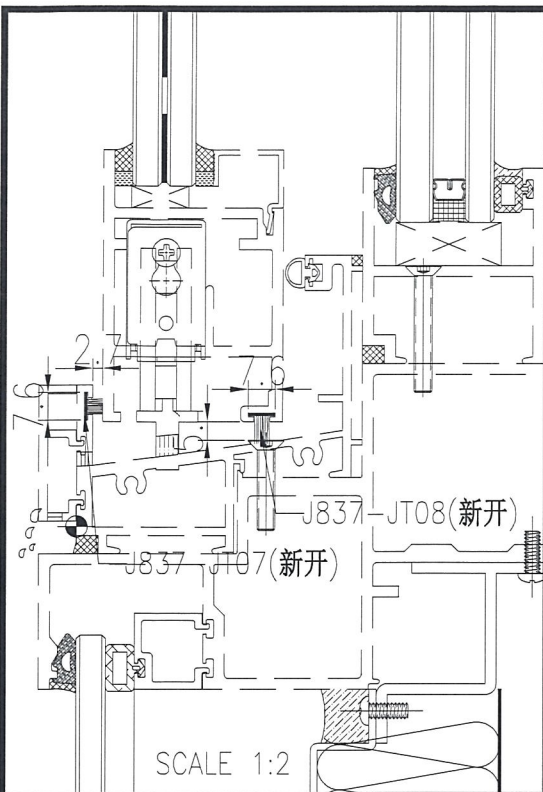


SCALE 1:1

NOTES:

1. UNSPECIFIED RADIUS : 0.3
2. MATERIAL : NEOPRENE
3. HARDNESS: 60±5 DURO.

PROJECT / 工程名稱:		DRAWING TITLE / 圖紙名稱:	
J837		GASKET DRAWING	
GASKET DIE SCHEDULE		SCALE / 比例:	5:1
		DATE / 日期:	2018-09-05
JOB NO. / 工程編號:	DWG. NO. / 圖紙編號:	DRAWN / 繪製人:	Asing
J837	J837-JT07	CHKD / 核對人:	-
	REV / 版次:		-



先修不閔換

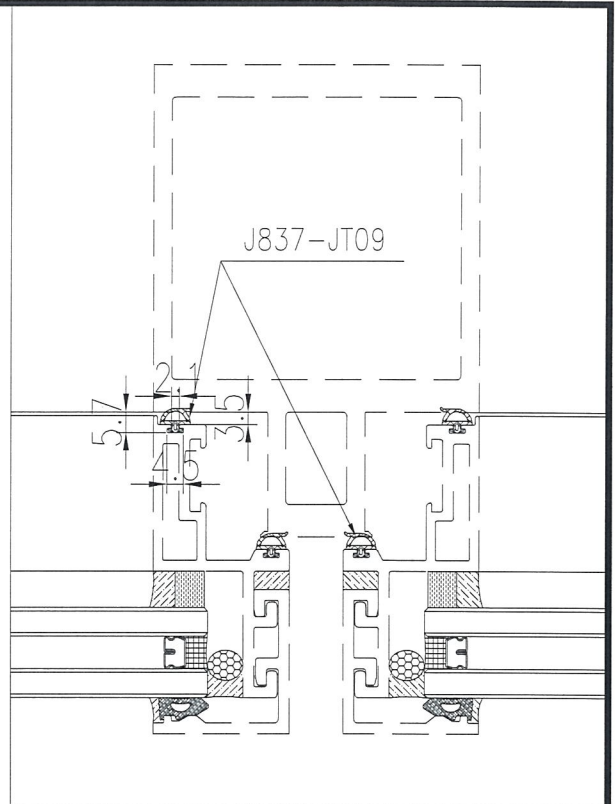
NOTES:

1. UNSPECIFIED RADIUS : 0.3
2. MATERIAL : NEOPRENE
3. HARDNESS: 60±5 DURO.



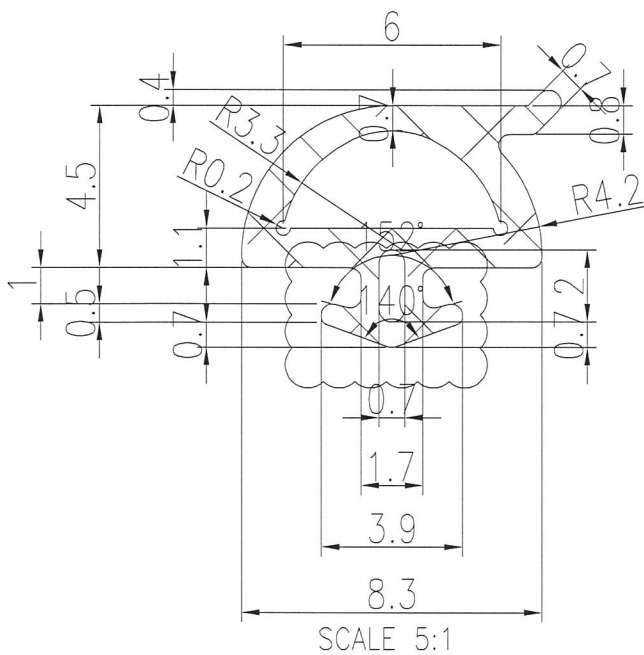
SCALE 1:1

PROJECT / 工程名稱:		DRAWING TITLE / 圖紙名稱:	
J837		GASKET DRAWING	
GASKET DIE SCHEDULE		SCALE / 比例:	5:1
		DATE / 日期:	2018-09-05
JOB NO. / 工程編號:	DWG. NO. / 圖紙編號:	DRAWN / 繪製人:	Asing
J837	J837-JT08	CHKD / 核對人:	-
		 美特鋁質有限公司 MIDI Aluminium Fabricator Ltd.	



SCALE 1:2

生富玉/副柜



SCALE 5:1

NOTES:

1. UNSPECIFIED RADIUS : 0.3
2. MATERIAL : NEOPRENE
3. HARDNESS: 60±5 DURO.



SCALE 1:1

PROJECT / 工程名稱:		DRAWING TITLE / 圖紙名稱:	
J837		GASKET DRAWING	
GASKET DIE SCHEDULE		SCALE / 比例:	5:1
		DATE / 日期:	2018-11-25
JOB NO. / 工程編號:	DWG. NO. / 圖紙編號:	DRAWN / 繪製人:	Asing
J837	J837-JT09	CHKD / 核對人:	-
	REV / 版次:	 美特鋁質有限公司 MIDI Aluminium Fabricator Ltd	
	A		

