



工程指示 / 要求簡箋(E.I.)

工程指示編號：EI / 9743 / 18

修改版次：-

工程編號：J - 837

工程名稱：觀塘裕民坊

工程項目：後裝窗用防水角 樣辦及大貨使用位置

收件人：生統 / 永林

發件人：Eric Liu

日期：07/09/2018

要求提供 /  確認 事項：

- ( ) 初步鋁料 B.M.                      ( ) 加工拆圖，然後生產                      ( ) 尺寸表
- ( ) 正式鋁料 B.M.                      ( ) 技術上資料 / 指示                      ( ) 報價
- ( ) 配件 B.M.                              ( ) 樣辦或貨品說明書                      ( ) 分判合約
- ( ) 其他：\_\_\_\_\_

內容：

樣辦窗：請按附件，在 EI9712 樣辦窗，加上防水角共 12 隻。

大貨後裝窗也按此做法：

1. 生及梗窗都要裝防水角
2. 雙生窗中企位置要裝(雙生窗共 4 隻)
3. 百葉底同樣要裝

永林：請先持 2d 後裝窗中大圖計算數量。

請在 2018 / 09 / 11 完成。

附：4 頁

以上項目為：

- 原合約工程包                       原合約工程加 / 減賬                       新工程報價

原因：-

分發東莞各部門：

- ( ) 生產技術總監  連附件 ( / ) 技術部  連附件 ( ) 生產部  連附件 ( ) 機械設計部  連附件
- ( ) 採購部  連附件 ( / ) 生產統籌部  連附件
- ( ) 質檢部  連附件 ( ) 會計部  連附件 ( ) 報關組  連附件 ( ) 其他 楊榮輝  連附件

分發其他分判：

- ( ) 王禮秋  連附件

分發香港各部門：

- ( ) 行政部  連附件 ( ) 會計部  連附件 ( ) 統籌部  連附件 ( ) 工程部地盤科文  連附件
- ( ) 採購部  連附件 ( ) QS 部  連附件 ( ) 維修部  連附件 ( ) 其他 \_\_\_\_\_  連附件

傳遞編號：

HK 1420 / 18

發件人簽署：

項目經理簽署：

HK 1254

J837

2018.8.15

永林收

② 窗用防水角問題

記  
此

1) 生及梗窗都要裝 → 9712用膠板

2) 雙生窗共4隻 → 大窗同樣做法

~~大窗以膠板~~

3) 百葉底亦要裝

詳細請看後圖。





美特鋁質有限公司  
MIDI Aluminium Fabricator Ltd.

工程號 J837

地盤 觀塘裕民坊

拆圖

魏章芳

2018.09.03

復核

謝永林

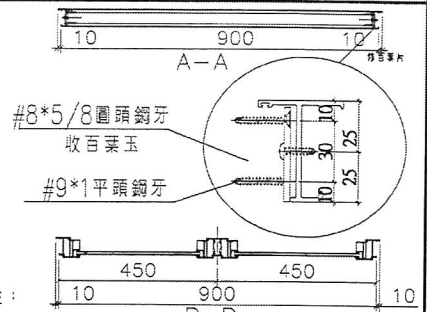
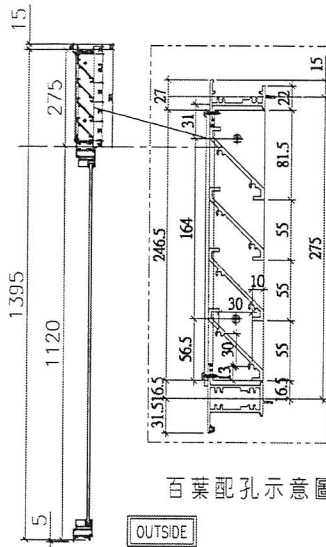
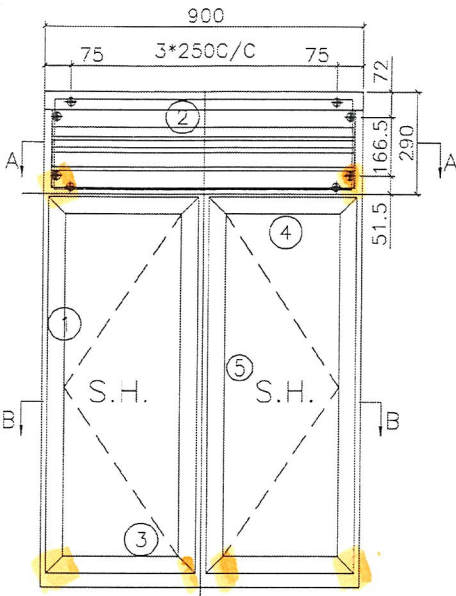
2018.09.05

名稱 50佛沙窗

顏色 EC-DG-S332054 (3塗)

批准

百葉背板地盤配孔



- 注:
- (1) 玻璃線橫企。
  - (2) 生窗底料需開長方形去水孔。
  - (3) 窗玉搭位6mm
  - (4) 滴水線比窗玉每頭長1mm。
  - (5) S.H窗採用東城多點鎖, S.H窗需裝窗拈1隻/玉。
  - (6) SH窗需裝3組扣碼。
  - (7) SH窗用東城產2021A扇撐定窗玉裝不銹鋼加力巴特制款。
  - (8) 框橫料兩端需切1X2mm切口打膠
  - (9) 百葉玉高/寬兩頭各縮1mm。
  - (10) 百葉背板地盤裝配裝。
  - (11) 生/梗/百葉窗底部兩邊裝三角又防水角。

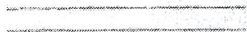
序號	料號	名稱	出苟	長度 (mm)	支/幅	加工說明
1	X845990	邊企料		1415.0	2	
2	X846010	窗框頂橫	避位	882	1	
3	X846030	窗框底橫	避位	874	1	
4	X846080	窗框中橫	避位	882	1	
5	X846090	企工	避位	1094.5	1	

加工細則	
頂留	15 mm
底留	5 mm
企料底部開避位	mm
底橫料防水巴鋸去	mm
水線孔在企料-----	頂 底
安裝扣碼	TC903
多點鎖芯型號:	東城2035B 鎖盒
手柄型號:	2017-MD
限位撐型號:	
T窗最大的開度:	
窗玉搭位數:	6mm

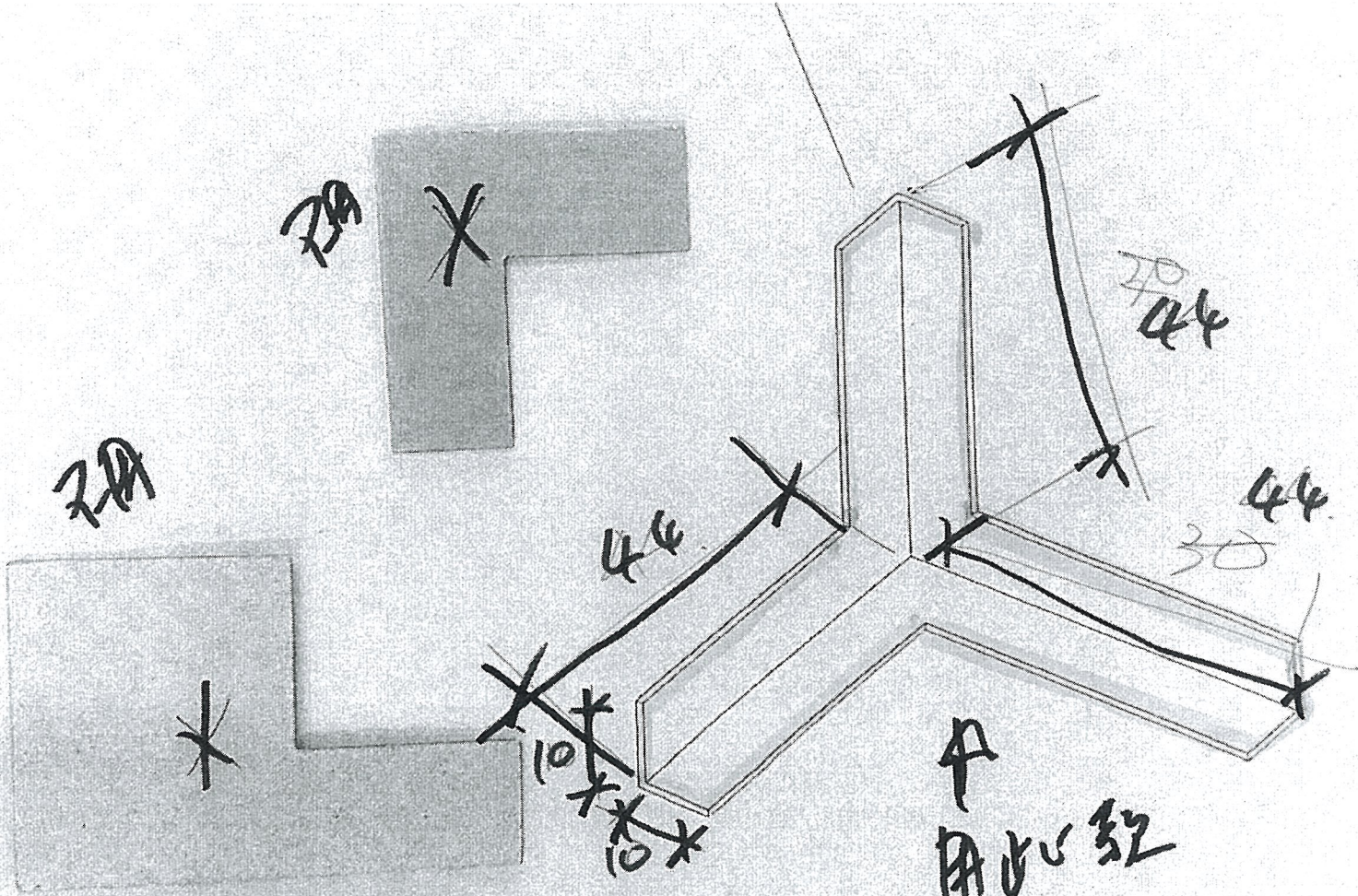
窗款	寬度	高度	隻/幅	撐長
SHL	430.5	1100.5	2	12"
SHR	430.5	1100.5	2	12"

百葉玉用料						
序號	料號	名稱	出苟	長度 (mm)	支/幅	加工說明
1	ME0002318	百葉玉鋁巴	避位	246.5	2	
2	X843331	百葉片	避位	860.0	4	
窗玉用料						
序號	料號	名稱	出苟	長度 (mm)	支/幅	加工說明
1	X846540	窗玉企	45°斜口	1100.5	4	
2	X846540	窗玉橫	45°斜口	430.5	4	
3	X846550	窗玉玻璃線企	直口	1036.5	4	
4	X846550	窗玉玻璃線橫	直口	334.5	4	

大圖版次	本圖版			
	日期			
窗号	寬度 (W)	高度 (H)	幅数	樓層數
T2W-M-1	900	1395.0	1	6F
圖號	T2W-M-1			



部份不要



A  
用此型

批11

0.5mm

2.1件

号

Ben

台  
知  
下