



工程指示 / 要求簡箋(E.I.)

工程指示編號：EI/9737/18

修改版次：-

工程編號：J - 837

工程名稱：觀塘裕民坊

工程項目：幕牆配件 窗拈放樣

收件人：謝永林

發件人：Eric Liu

日期：06/09/2018

要求提供 /  確認 事項：

- |                                    |                                     |                               |
|------------------------------------|-------------------------------------|-------------------------------|
| <input type="checkbox"/> 初步鋁料 B.M. | <input type="checkbox"/> 加工拆圖，然後生產  | <input type="checkbox"/> 尺寸表  |
| <input type="checkbox"/> 正式鋁料 B.M. | <input type="checkbox"/> 技術上資料 / 指示 | <input type="checkbox"/> 報價   |
| <input type="checkbox"/> 配件 B.M.   | <input type="checkbox"/> 樣辦或貨品說明書   | <input type="checkbox"/> 分判合約 |
| <input type="checkbox"/> 其他：_____  |                                     |                               |

內容：

請放樣以下窗拈是否能用在此項目(按 CAD 放樣)

1) 50-LC-04A

2) 805-LC-01

3) 833-CZ1

請在 2018 / 09 / 07 完成。

附：3 頁+CAD

以上項目為：

- 原合約工程包                       原合約工程加 / 減賬                       新工程報價

原因：-

分發東莞各部門：

- ( ) 生產技術總監  連附件     技術部  連附件 <sup>永林</sup>    ( ) 生產部     連附件    ( ) 機械設計部  連附件  
 ( ) 採購部     連附件    ( ) 生產統籌部  連附件  
 ( ) 質檢部     連附件    ( ) 會計部     連附件    ( ) 報關組     連附件    ( ) 其他 楊榮輝  連附件

分發其他分判：

- ( ) 王禮秋  連附件

分發香港各部門：

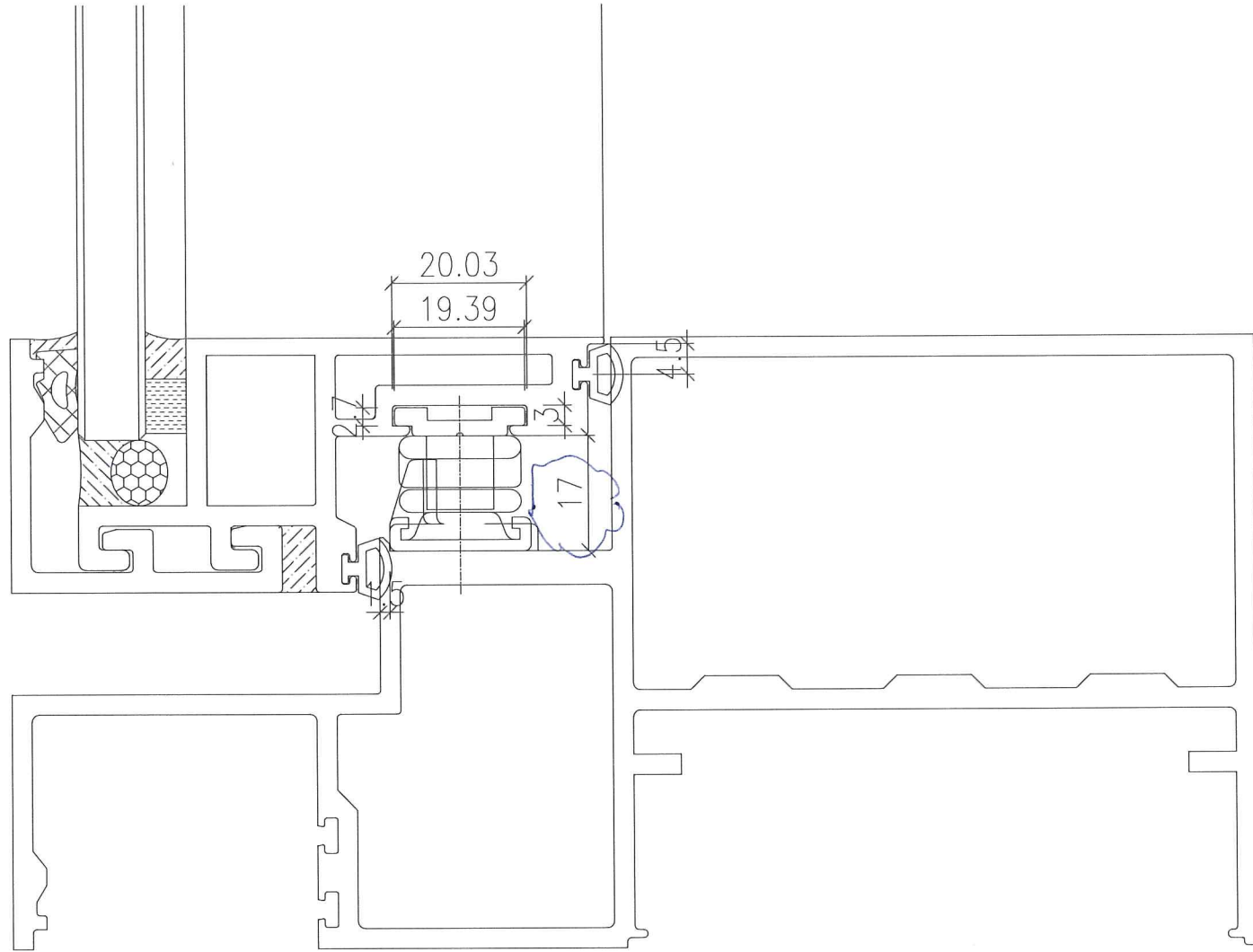
- ( ) 行政部  連附件    ( ) 會計部  連附件    ( ) 統籌部  連附件    ( ) 工程部地盤科文  連附件  
 ( ) 採購部  連附件    ( ) QS 部  連附件    ( ) 維修部  連附件    ( ) 其他 \_\_\_\_\_  連附件

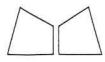
傳遞編號：

HK 1412/18

發件人簽署：

項目經理簽署：





MIDI ALUMINIUM  
FABRICATOR LTD.  
HAREWARE DRAWING

DRG. NO. :  
50-LC-04A

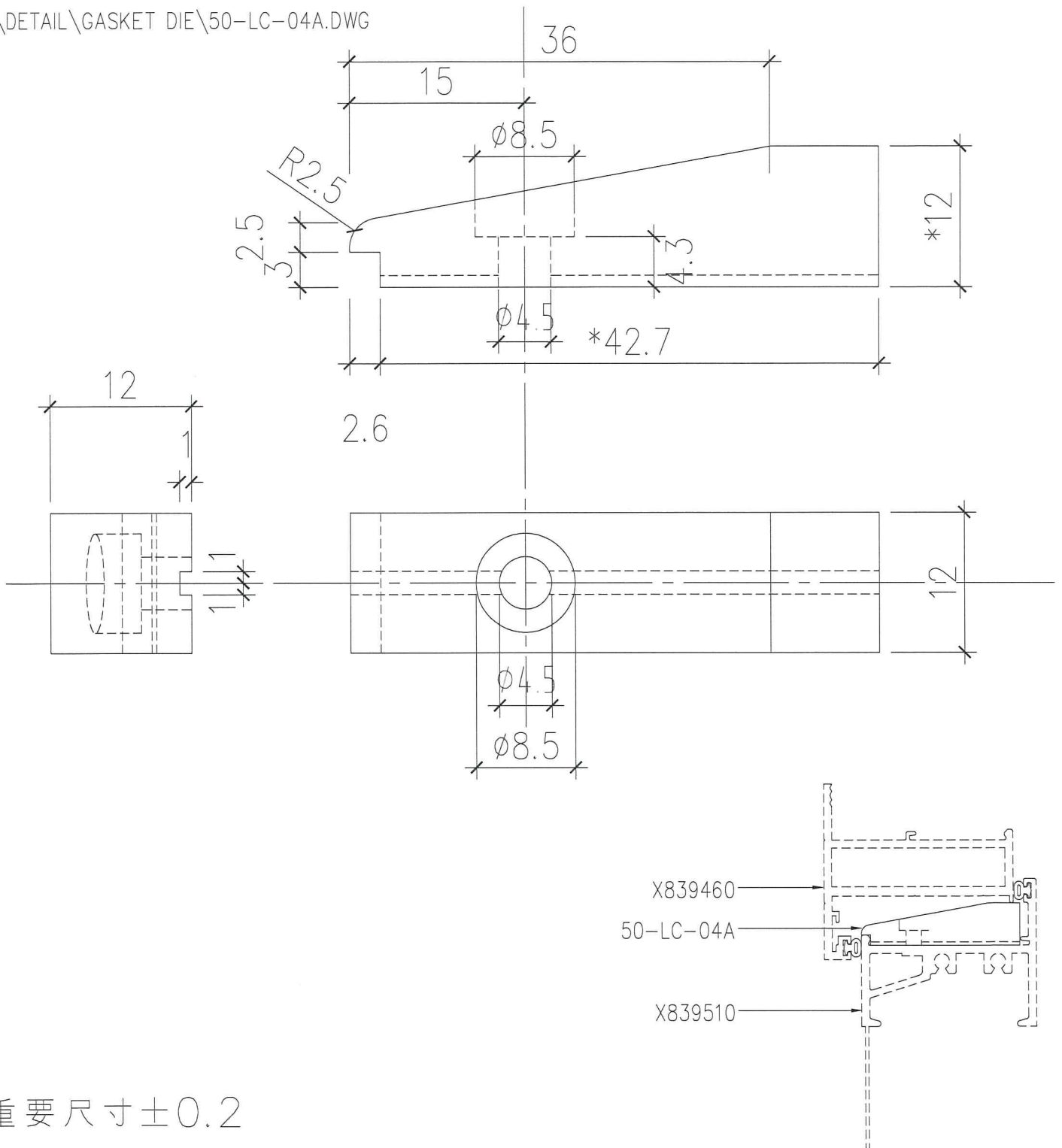
JOB NO. : -

DATE : 01 SEP 2002

TITLE :

50窗窗拈

V: \DETAIL\GASKET DIE\50-LC-04A.DWG



\*重要尺寸 $\pm 0.2$

MATCH WITH ALUM. FINISH

MATERIAL NYLON

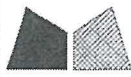
FINISH : --

USED IN : FACTORY / SITE

PART NO.	SUPPLEMENTARY ACCESSORIES	UNIT	TOTAL	NO	DATE	REVISION	INT.	APPROVED :	DATE :
								DRAWN :	DATE :
								WAI	24NOV03
								CHECK :	DATE :

EG-DWG3

277036 41C0757



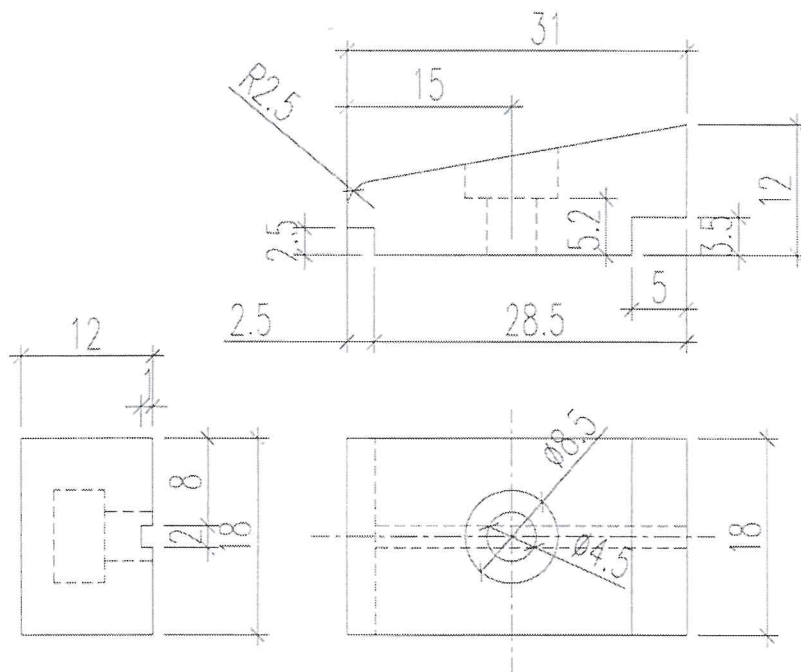
美特鋁質 有限公司  
MIDI Aluminium Fabricator Ltd.

工程號

J-833

地盤

白石



\* 重要尺寸公差  $\pm 0.2$

833-CZ1

名稱	窗沾加工圖	制圖	黃漢卿	2017.3.10	修改	↓		
材料	尼龍	復核			日期			
顏色	--	批准			圖號	833-CZ1		