



工程指示 / 要求簡箋(E.I.)

工程指示編號：EI / 9712 / 18

修改版次：B

工程編號：J - 837

工程名稱：觀塘裕民坊

工程項目：後裝窗樣板 (T2M) (6/F)

收件人：生統

發件人：Eric Liu

日期：12/09/2018

□要求提供 / □確認 事項：

- | | | |
|------------------------------------|-------------------------------------|-------------------------------|
| <input type="checkbox"/> 初步鋁料 B.M. | <input type="checkbox"/> 加工拆圖，然後生產 | <input type="checkbox"/> 尺寸表 |
| <input type="checkbox"/> 正式鋁料 B.M. | <input type="checkbox"/> 技術上資料 / 指示 | <input type="checkbox"/> 報價 |
| <input type="checkbox"/> 配件 B.M. | <input type="checkbox"/> 樣辦或貨品說明書 | <input type="checkbox"/> 分判合約 |
| <input type="checkbox"/> 其他：_____ | | |

內容：

請生產後裝窗大貨送地盆 T2M, 6/F 做樣板供業主查看。

T2W/M-1(廚房) 和 T2W/M-2(廁所) 各一隻

B 版提供 Plenum 箱加工圖

請在 2018 / 09 / 14 送出成品。

附：1 頁 B.M.，11 頁加工圖

以上項目為：

- | | | |
|---------------------------------|--------------------------------------|--------------------------------|
| <input type="checkbox"/> 原合約工程包 | <input type="checkbox"/> 原合約工程加 / 減賬 | <input type="checkbox"/> 新工程報價 |
|---------------------------------|--------------------------------------|--------------------------------|

原因：-

分發東莞各部門：

- | | | | | | | | |
|---------------------------------|------------------------------|---|---|------------------------------|------------------------------|--------------------------------|------------------------------|
| <input type="checkbox"/> 生產技術總監 | <input type="checkbox"/> 連附件 | <input checked="" type="checkbox"/> 技術部 | <input checked="" type="checkbox"/> 連附件 | <input type="checkbox"/> 生產部 | <input type="checkbox"/> 連附件 | <input type="checkbox"/> 機械設計部 | <input type="checkbox"/> 連附件 |
| <input type="checkbox"/> 採購部 | <input type="checkbox"/> 連附件 | <input checked="" type="checkbox"/> 生產統籌部 | <input checked="" type="checkbox"/> 連附件 | | | | |
| <input type="checkbox"/> 質檢部 | <input type="checkbox"/> 連附件 | <input type="checkbox"/> 會計部 | <input type="checkbox"/> 連附件 | <input type="checkbox"/> 報關組 | <input type="checkbox"/> 連附件 | <input type="checkbox"/> 其他 | <u>楊榮輝</u> |

分發其他分判：

- | | |
|------------------------------|------------------------------|
| <input type="checkbox"/> 王禮秋 | <input type="checkbox"/> 連附件 |
|------------------------------|------------------------------|

分發香港各部門：

- | | | | | | | | |
|------------------------------|------------------------------|-------------------------------|------------------------------|------------------------------|------------------------------|---|---|
| <input type="checkbox"/> 行政部 | <input type="checkbox"/> 連附件 | <input type="checkbox"/> 會計部 | <input type="checkbox"/> 連附件 | <input type="checkbox"/> 統籌部 | <input type="checkbox"/> 連附件 | <input checked="" type="checkbox"/> 工程部地盤科文 | <input checked="" type="checkbox"/> 連附件 |
| <input type="checkbox"/> 採購部 | <input type="checkbox"/> 連附件 | <input type="checkbox"/> QS 部 | <input type="checkbox"/> 連附件 | <input type="checkbox"/> 維修部 | <input type="checkbox"/> 連附件 | <input type="checkbox"/> 其他 | _____ |

傳遞編號：

HK 1455 /18

發件人簽署：

項目經理簽署：

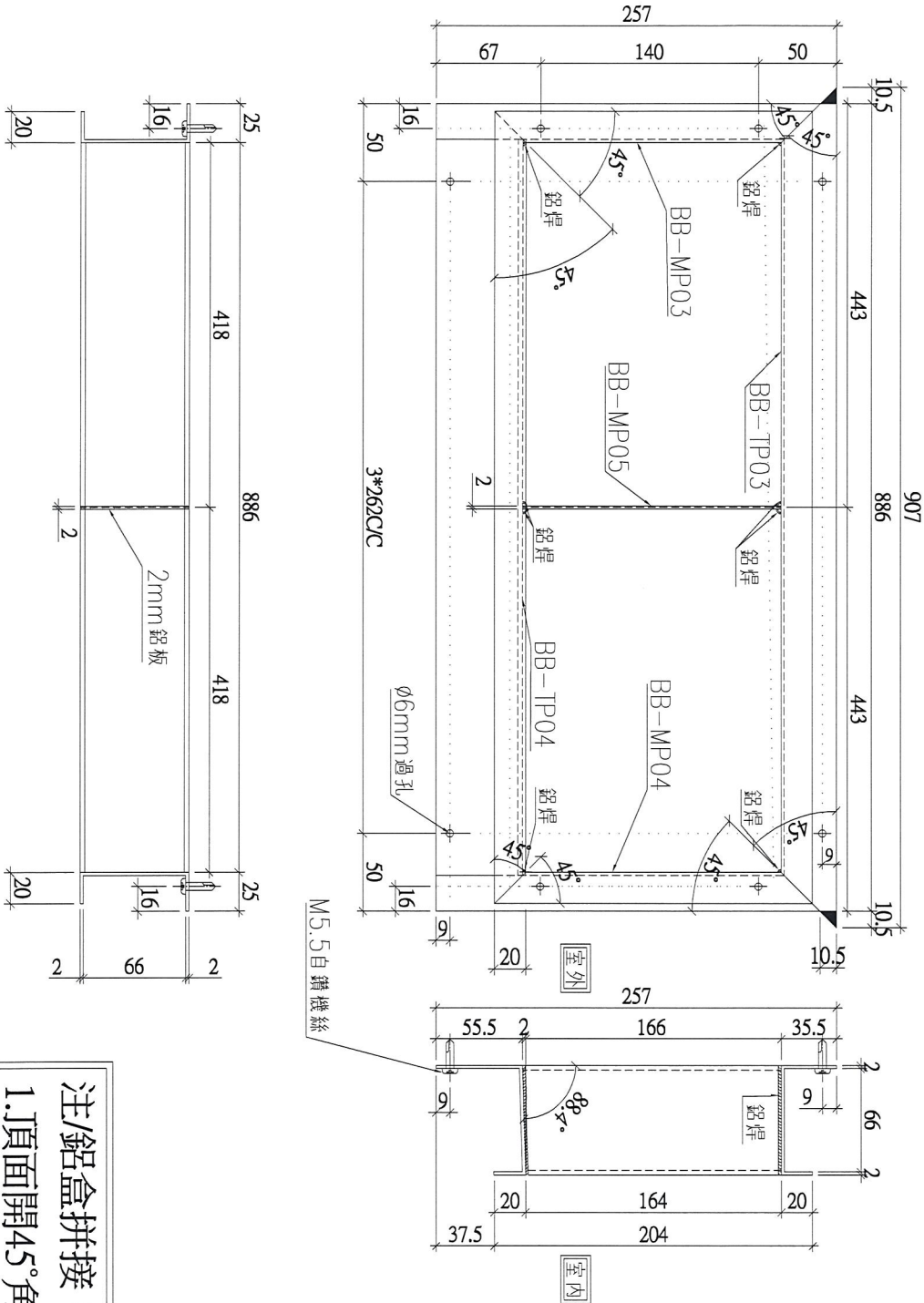
 美特鋁質 有限公司 MIDI Aluminium Fabricator Ltd.		工程號: J837	計算: 陳俊賢	日期: 2018.09.11			送呈: 胡哥						
		地盤名稱: 觀塘裕民坊	核對: 謝永林	日期: 2018.09.11			副本:						
地盤用鋁板B.M.表		項目類別: 樣板後裝窗	批准:	日期:									
BM編號: J-837		修改版次:	A/C Code:	總V.F.: 0.00	總重量: 2.32	此BM依據E1/9746 資料計算							
序號	修改內容	鋁板圖號	鋁板名稱	顏色	實用	後備	總數	總重量	單件展 開面積	總展開面 積	單件V.F.	總V.F.	備註
									平方米		平方米		
1		BB-TP01	2mm厚鋁板	MILL	1		1	0.393	0.073	0.073	0.000	0.000	
2		BB-TP02	2mm厚鋁板	MILL	1		1	0.402	0.074	0.074	0.000	0.000	
3		BB-TP03	2mm厚鋁板	MILL	1		1	0.253	0.047	0.047	0.000	0.000	
4		BB-TP04	2mm厚鋁板	MILL	1		1	0.672	0.124	0.124	0.000	0.000	
5		BB-MP01	2mm厚鋁板	MILL	1		1	0.119	0.022	0.022	0.000	0.000	
6		BB-MP02	2mm厚鋁板	MILL	1		1	0.119	0.022	0.022	0.000	0.000	
7		BB-MP03	2mm厚鋁板	MILL	1		1	0.148	0.027	0.027	0.000	0.000	
8		BB-MP04	2mm厚鋁板	MILL	1		1	0.148	0.027	0.027	0.000	0.000	
9		BB-MP05	2mm厚鋁板	MILL	1		1	0.063	0.012	0.012	0.000	0.000	
10						合計:	9	2.317		0.427		0.000	



美特鋁質有限公司
MIDI Aluminium Fabricator Ltd.

工程號 J837

地盤 觀塘裕民坊



注/鋁盒拼接：
1.頂面開45°角碰
2.底部側面直角碰

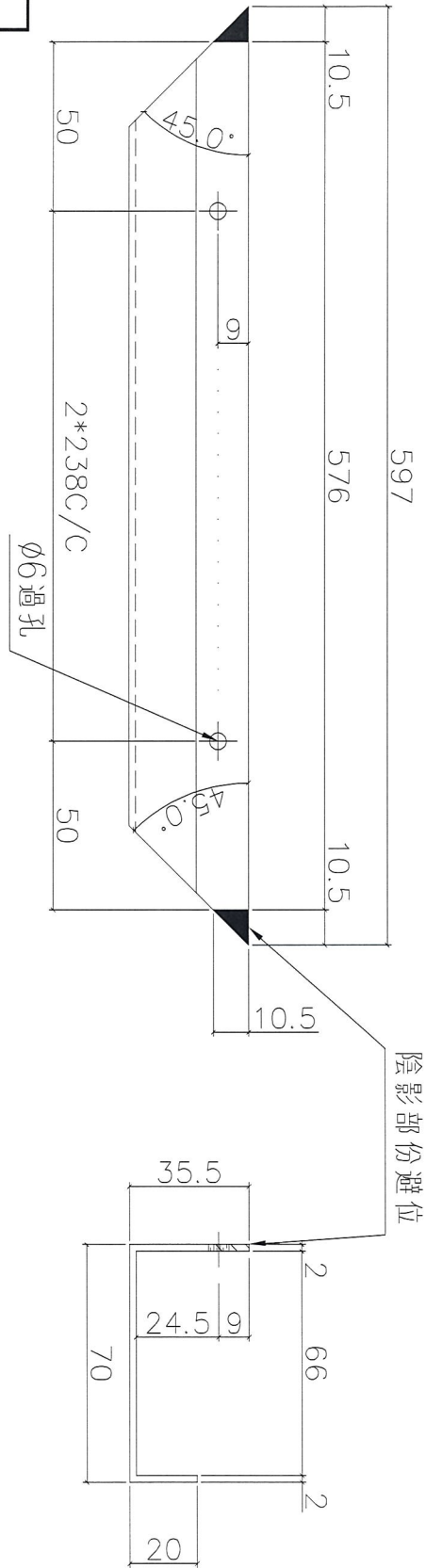
名稱	百葉鋁板通風盒加工圖	制圖	陳俊賢	2018.08.15	修改		
材料	2mm鋁板	復核	謝永林	2018.09.11	日期		
顏色	MILL	批准			圖號	BB-DP02	



美特鋁質有限公司
MIDI Aluminium Fabricator Ltd.

數量: 1

工程號 J837 地盤 觀塘裕民坊



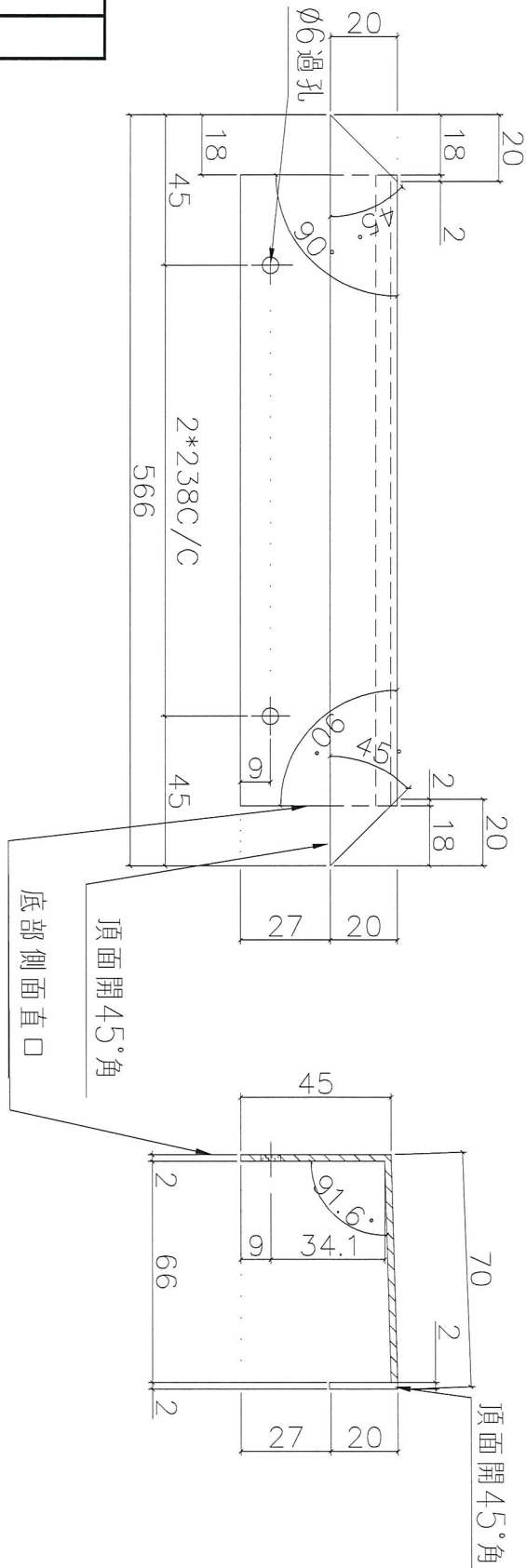
名稱	百葉鋁板通風盒頂橫加工圖	制圖	陳俊賢	2018.08.15	修改			
材料	2mm鋁板	復核	謝永林	2018.09.11	日期			
顏色	MILL	批准			圖號	BB-TP01		



美特鋁質有限公司
MIDI Aluminium Fabricator Ltd.

工程號 J837

地盤 觀塘裕民坊



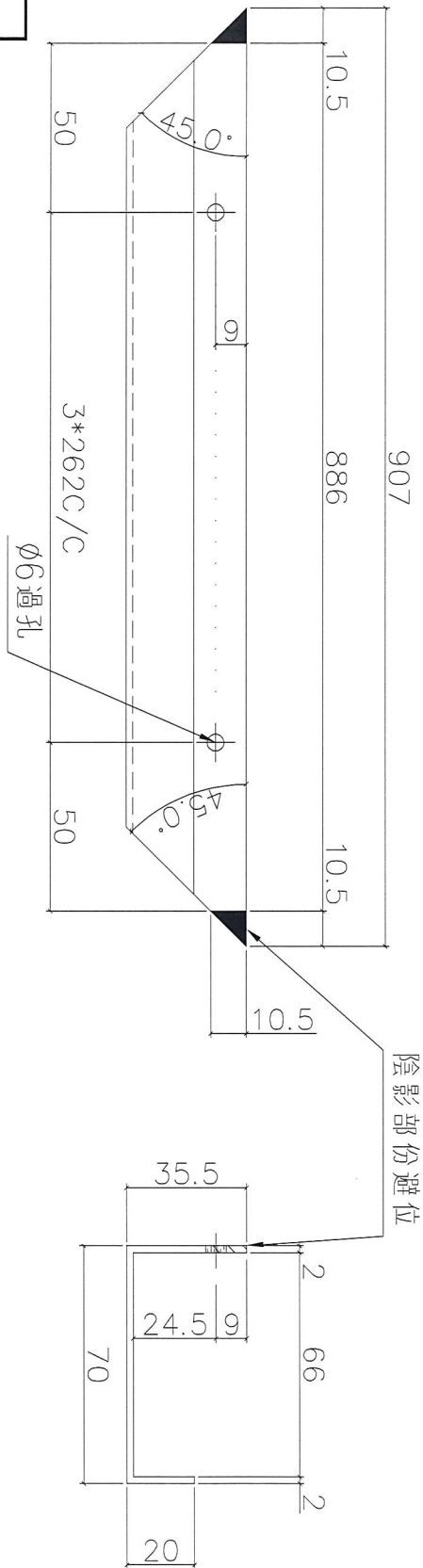
名稱	百葉鋁板通風底橫加工圖	制圖	陳俊賢	2018.08.15	修改		
材料	2mm鋁板	復核	謝永林	2018.09.11	日期		
顏色	MILL	批准			圖號	BB-TP02	



美特鋁質有限公司
MIDI Aluminium Fabricator Ltd.

數量: 1

工程號 J837 | 地盤 觀塘裕民坊



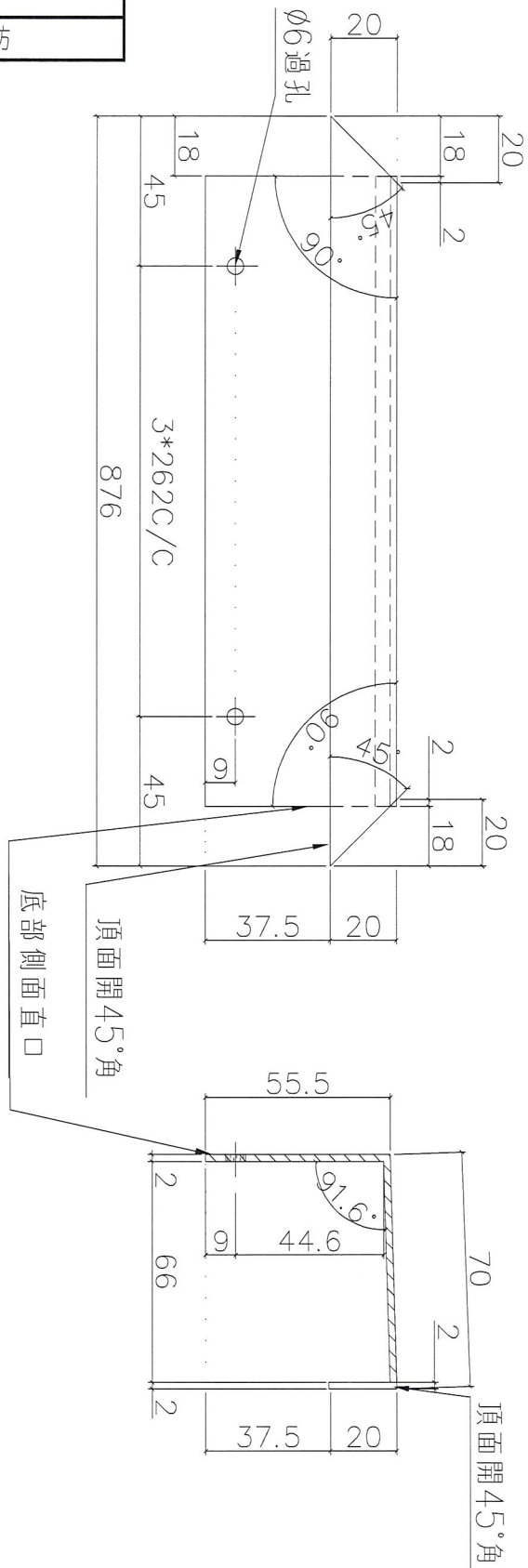
名稱	百葉鋁板通風盒頂橫加工圖	制圖	陳俊賢	2018.08.15	修改			
材料	2mm鋁板	復核	謝永林	2018.09.11	日期			
顏色	MILL	批准			圖號	BB-TP03		



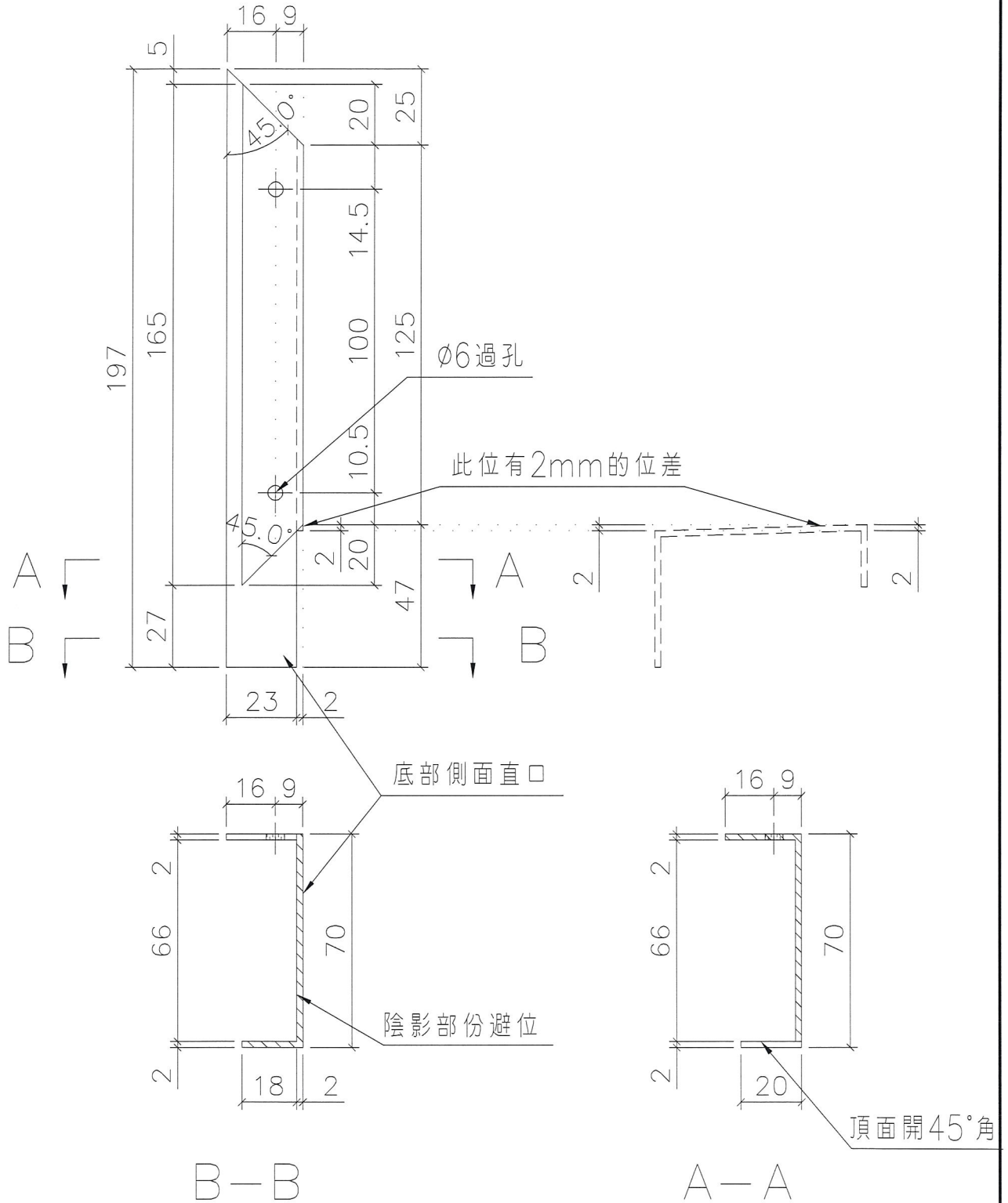
美特鋁質有限公司
MIDI Aluminium Fabricator Ltd.

數量: 1

工程號 J837 地盤 觀塘裕民坊



名稱	百葉鋁板通風底橫加工圖	制圖	陳俊賢	2018.08.15	修改		
材料	2mm鋁板	復核	謝永林	2018.09.11	日期		
顏色	MILL	批准			圖號	BB-TP04	



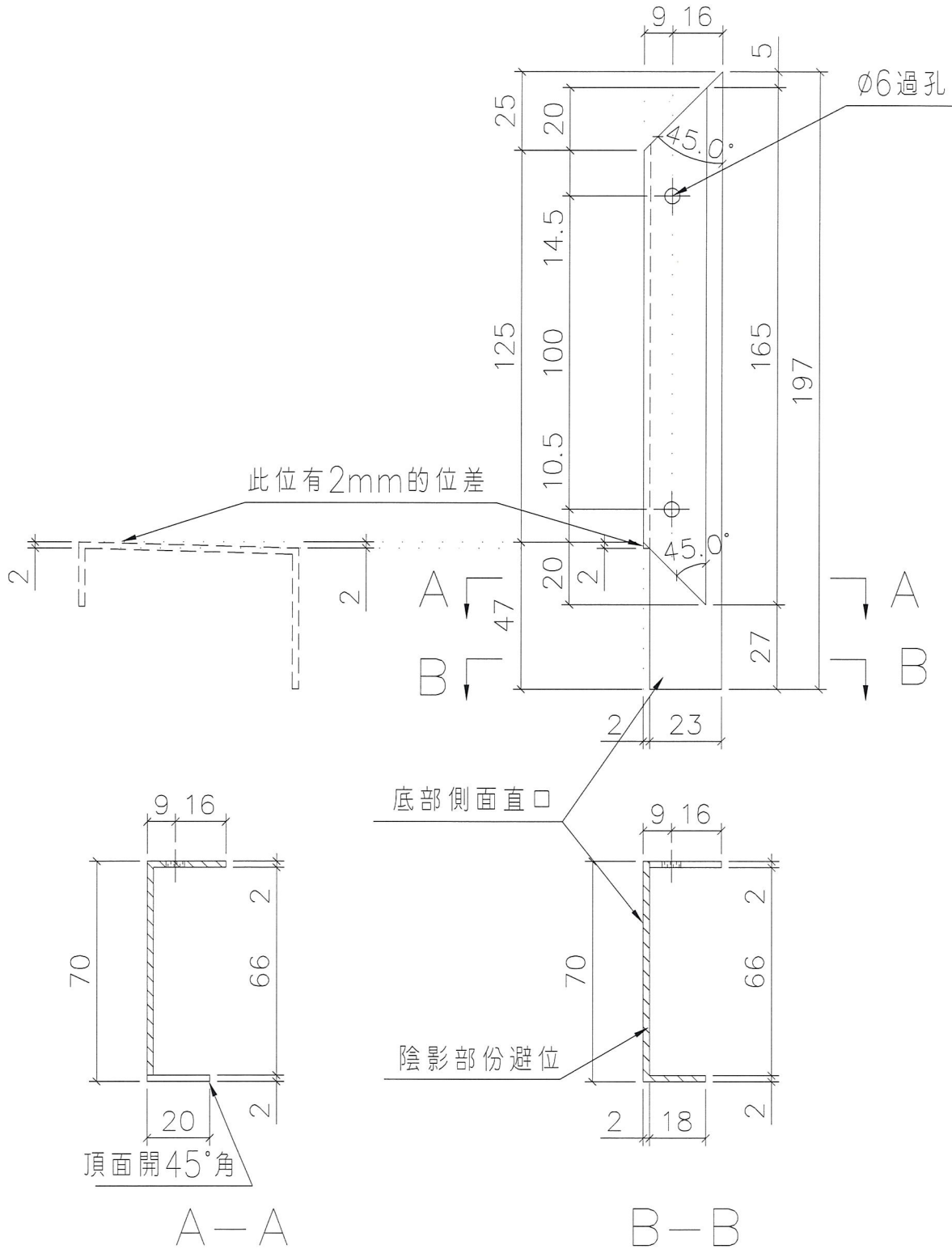
名稱	百葉鋁板通風盒左企加工圖	制圖	陳俊賢	2018.08.15	修改			
材料	2mm鋁板	復核	謝永林	2018.09.11	日期			
顏色	MILL	批准			圖號	BB-MP01		



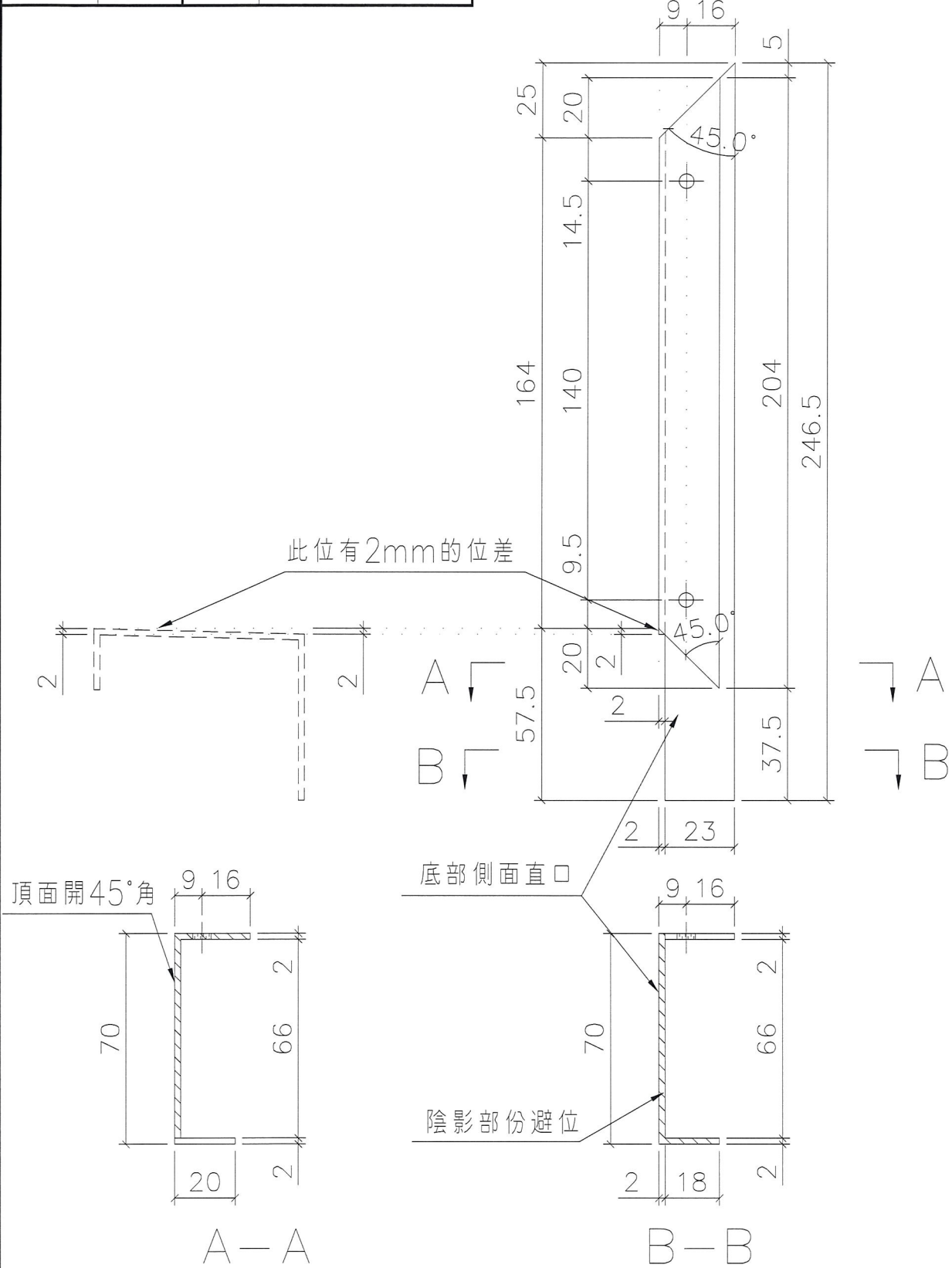
美特鋁質有限公司
MIDI Aluminium Fabricator Ltd.

數量: 1

工程號 J837 | 地盤 觀塘裕民坊



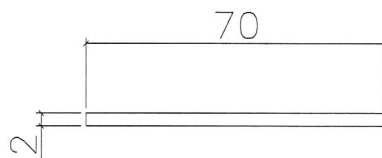
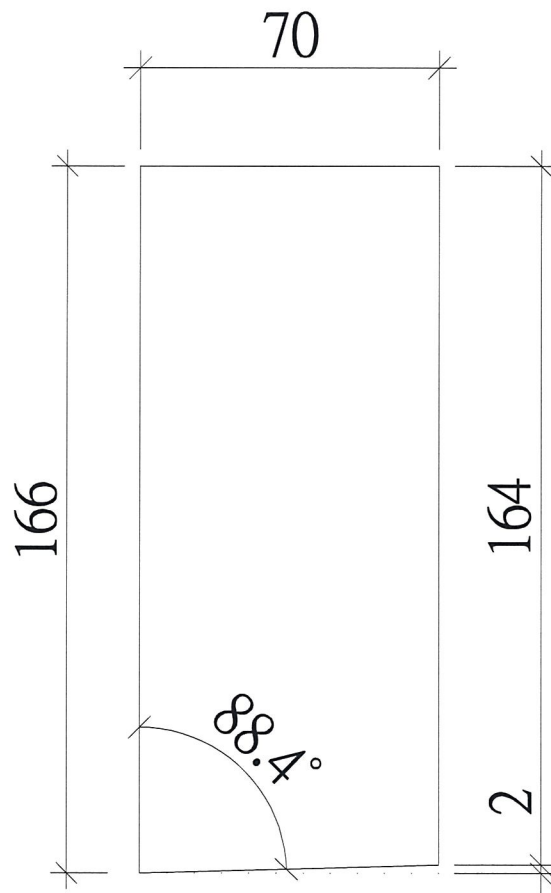
名稱	百葉鋁板通風盒子右企加工圖	制圖	陳俊賢	2018.08.15	修改		
材料	2mm鋁板	復核	謝永林	2018.09.11	日期		
顏色	MILL	批准			圖號	BB-MP02	



名稱	百葉鋁板通風盒子右企加工圖	制圖	陳俊賢	2018.08.15	修改		
材料	2mm鋁板	復核	謝永林	2018.09.11	日期		
顏色	MILL	批准			圖號	BB-MP04	



工程號 J837 | 地盤 觀塘裕民坊



名稱	百葉鋁板盒子拆圖	制圖	陳俊賢	2018.08.15	修改			
材料	2mm 鋁板	復核	謝永林	2018.09.11	日期			
顏色	MILL	批准			圖號	BB-MP05		