



工程指示 / 要求簡箋(E.I.)

工程指示編號：EI / 9712 / 18

修改版次：A

工程編號：J - 837

工程名稱：觀塘裕民坊

工程項目：後裝窗樣板 (T2M) (6/F)

收件人：生統

發件人：Eric Liu

日期：05/09/2018

要求提供 / 確認 事項：

- | | | |
|------------------------------------|-------------------------------------|-------------------------------|
| <input type="checkbox"/> 初步鋁料 B.M. | <input type="checkbox"/> 加工拆圖，然後生產 | <input type="checkbox"/> 尺寸表 |
| <input type="checkbox"/> 正式鋁料 B.M. | <input type="checkbox"/> 技術上資料 / 指示 | <input type="checkbox"/> 報價 |
| <input type="checkbox"/> 配件 B.M. | <input type="checkbox"/> 樣辦或貨品說明書 | <input type="checkbox"/> 分判合約 |
| <input type="checkbox"/> 其他：_____ | | |

內容：

請生產後裝窗大貨送地盆 T2M，6/F 做樣板供業主查看。

T2W/M-1(廚房) 和 T2W/M-2(廁所) 各一隻

A 版提供樣辦窗加工圖，尚欠 Plenum 箱拆圖

請在 2018 / 09 / 07 送出成品。

附：10 頁

以上項目為：

- 原合約工程包 原合約工程加 / 減賬 新工程報價

原因：-

分發東莞各部門：

- () 生產技術總監 連附件 () 技術部 連附件 *科* () 生產部 連附件 () 機械設計部 連附件
 () 採購部 連附件 () 生產統籌部 連附件 *梅*
 () 質檢部 連附件 () 會計部 連附件 () 報關組 連附件 () 其他 楊榮輝 連附件

分發其他分判：

- () 王禮秋 連附件

分發香港各部門：

- () 行政部 連附件 () 會計部 連附件 () 統籌部 連附件 () 工程部地盤科文 連附件 *煇*
 () 採購部 連附件 () QS 部 連附件 () 維修部 連附件 () 其他 _____ 連附件

傳遞編號：

HK 1403 / 18

發件人簽署：
Eric Liu

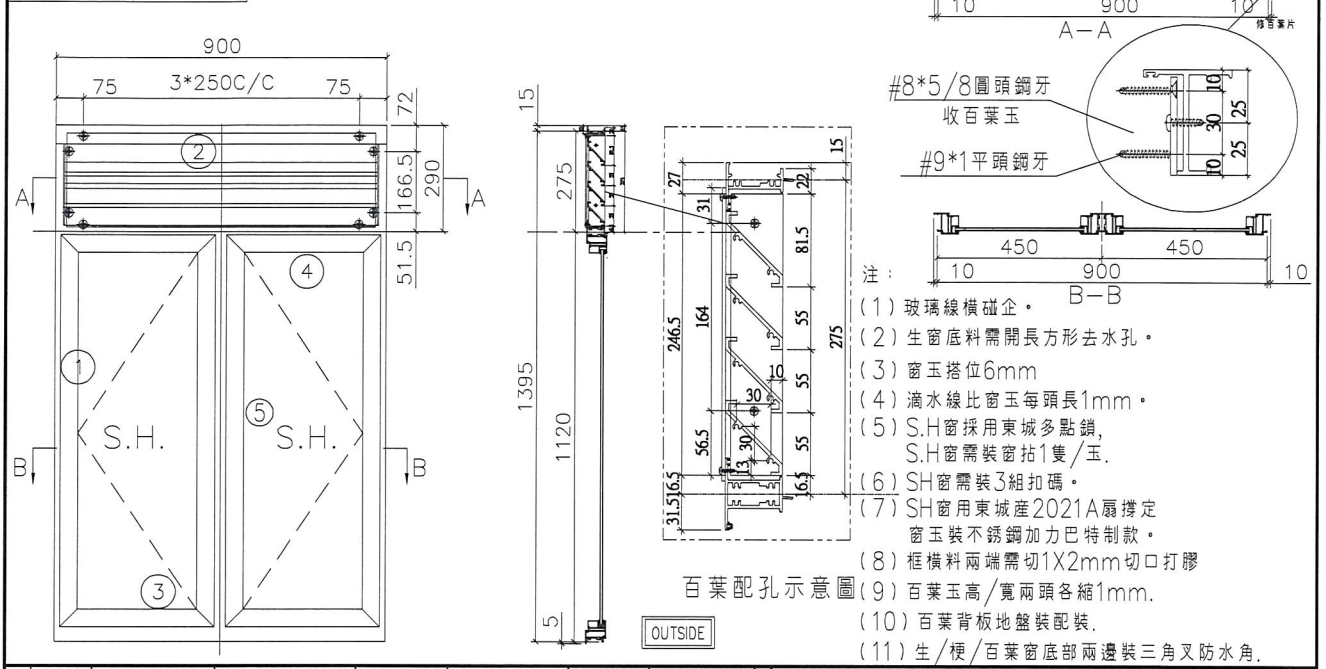
項目經理簽署：
PP

圖則登記表
DRAWING REGISTER

接收日期 Receiving Date (適用於客戶圖則)									
工程名稱 Project Title: 觀塘裕民坊	年								
50后裝窗樣板窗	月								
工程編號 Project No: J-837	日								
分發予 Distributed To									
		年	18						
		月	9						
		日	5						
圖則編號 Drg. No.	圖則名稱 Drawing Title		修訂編號 Revision No.						
T2W-M-1	50樣板組裝圖	1	-						
T2W-M-2	50樣板組裝圖	2	-						
837-FYA1	多點鎖放樣圖	3	-						
837-FYA5	多點鎖放樣圖	4	-						
837-FYA9	多點鎖放樣圖	5	-						
YB-LJ1	鋁角加工圖	6	-						
837-WB1	節點示意圖	7	-						
837-WB2	節點示意圖	8	-						
837-WB3	J-837後裝窗模板-削料模圖	9	-						

 美特鋁質有限公司 MIDI Aluminium Fabricator Ltd.	工程號	J837	拆圖	鞠章芳	2018.09.03
	地盤	觀塘裕民坊	復核	謝永林	2018.09.05
名稱	50佛沙窗	顏色	EC-DG-S332054 (3塗)	批准	

百葉背板地盤配鋁孔

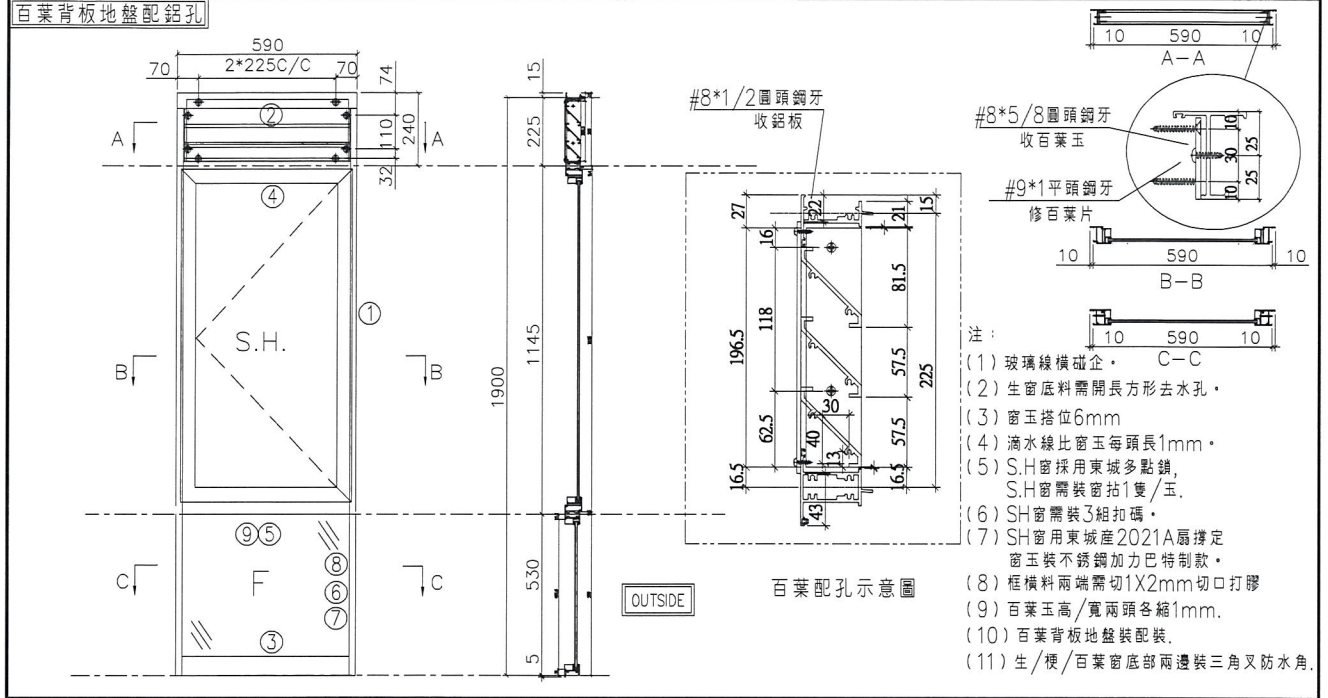


序號	料號	名稱	出荷	長度 (mm)	支/幅	加工說明	加工細則				
1	X845990	邊企料		1415.0	2		頂留	15	mm		
2	X846010	窗框頂橫	避位	882	1		底留	5	mm		
3	X846030	窗框底橫	避位	874	1		企料底部開避位				
4	X846080	窗框中橫	避位	882	1		底橫料防水巴鋸去				
5	X846090	企工	避位	1094.5	1		水線孔在企料-----	頂	底		
							安裝扣碼	TC903			
							多點鎖芯型號:	東城2035B 鎖盒			
							手柄型號:	2017-MD			
							限位撐型號:				
							T窗最大的開度:				
							窗玉搭位數:	6mm			
							窗款	寬度	高度	隻/幅	撐長
							SHL	430.5	1100.5	2	12"
							SHR	430.5	1100.5	2	12"
							大圖版次	本圖版			
								日期			
							窗号	寬度 (W)	高度 (H)	幅数	樓層数
							T2W-M-1	900	1395.0	1	6F
							圖號	T2W-M-1			

百葉玉用料						
序號	料號	名稱	出荷	長度 (mm)	支/幅	加工說明
1	ME0002318	百葉玉鋁巴	避位	246.5	2	
2	X843331	百葉片	避位	860.0	4	

窗玉用料						
序號	料號	名稱	出荷	長度 (mm)	支/幅	加工說明
1	X846540	窗玉企	45°斜口	1100.5	4	
2	X846540	窗玉橫	45°斜口	430.5	4	
3	X846550	窗玉玻璃線企	直口	1036.5	4	
4	X846550	窗玉玻璃線橫	直口	334.5	4	

 美特鋁質有限公司 MIDI Aluminium Fabricator Ltd.	工程號 J837	拆圖 鞠章芳	2018.09.03
	地盤 觀塘裕民坊	復核 謝永林	2018.09.05
名稱 50佛沙窗	顏色 EC-DG-S332054 (3塗)	批准	

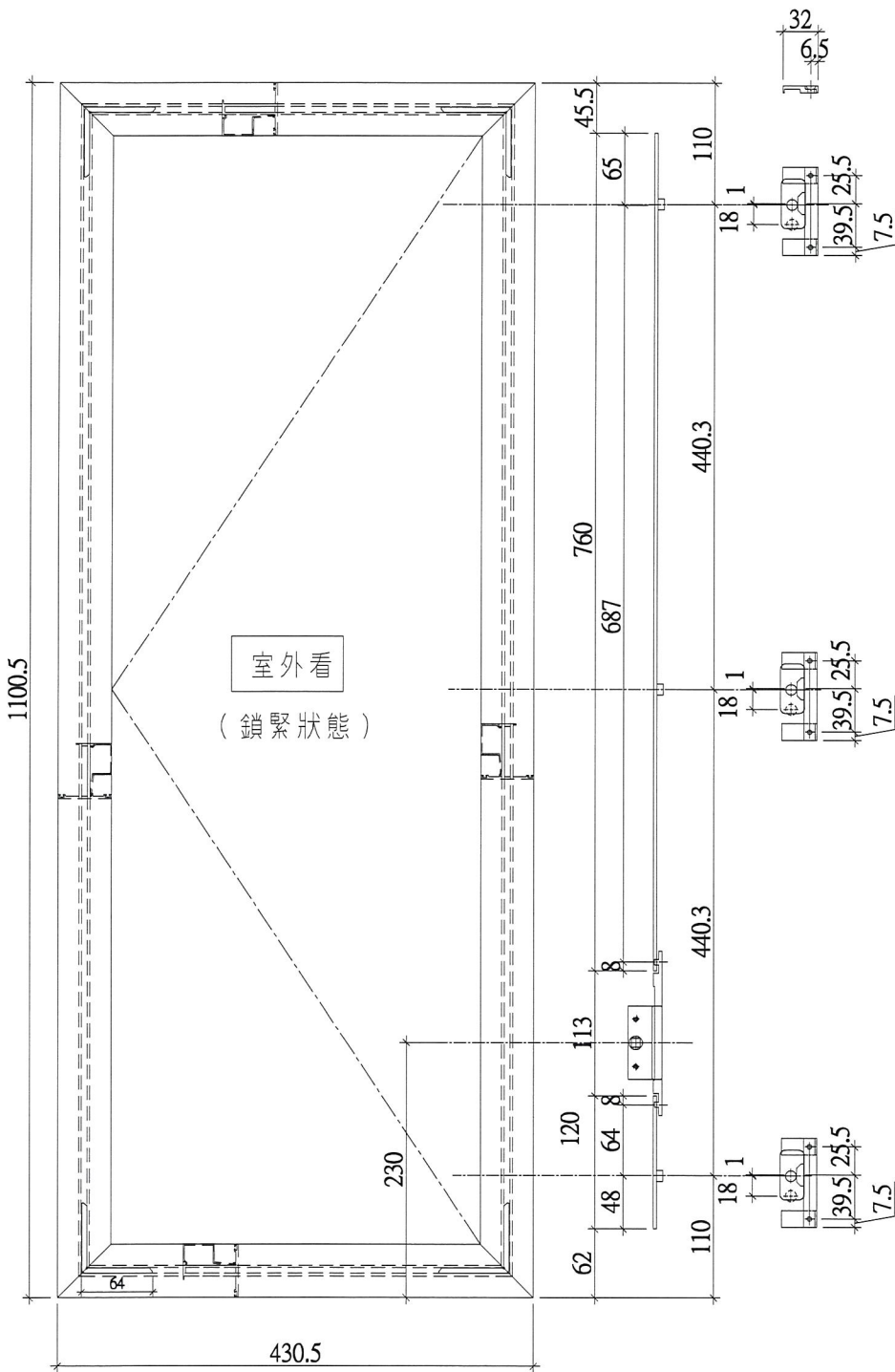


序號	料號	名稱	出苟	長度 (mm)	支/幅	加工說明	加工細則				
							頂留	底留	企料底部開避位	底橫料防水巴鋸去	
1	X845990	邊企料		1920.0	2		頂留	15	mm		
2	X846010	生頂橫	避位	572	1		底留	5	mm		
3	X846180	梗底橫	避位	564	1		企料底部開避位		mm		
4	X846080	上生下生中橫	避位	572	1		底橫料防水巴鋸去		mm		
5	X846100	上生下梗中橫	避位	564	1		水線孔在企料-----	頂	底		
6	X846070	反拍線	避位	493.5	2		安裝扣碼	TC903			
7	X845451	反拍線擋膠鋁角	直口	493.5	2		多點鎖芯型號:	東城2035B 鎖盒			
8	X846550	梗窗玻璃線企	直口	493.5	2		手柄型號:	2017-MD			
9	X846550	梗窗玻璃線橫	直口	474.0	2		限位撐型號:				
							T窗最大的開度:				
							窗玉搭位數:	6mm			
							窗玉	寬度	高度	隻/幅	撐長
							SHL	570.0	1126.0	2	14"
百葉玉用料											
序號	料號	名稱	出苟	長度 (mm)	支/幅	加工說明					
1	ME0002318	百葉玉鋁巴	避位	196.5	2		大圖版次	本圖版			
2	X843331	百葉片	避位	550.0	3			日期			
窗玉用料											
序號	料號	名稱	出苟	長度 (mm)	支/幅	加工說明	窗号	寬度 (W)	高度 (H)	幅数	樓層數
1	X846540	窗玉企	45° 斜口	1126.0	2		T2W-M-2	590	1900.0	1	6F
2	X846540	窗玉橫	45° 斜口	570.0	2						
3	X846550	窗玉玻璃線企	直口	1062.0	2						
4	X846550	窗玉玻璃線橫	直口	474.0	2		圖號	T2W-M-2			



美特鋁質有限公司
MIDI Aluminium Fabricator Ltd.

工程號 J837 地盤 觀塘裕民坊



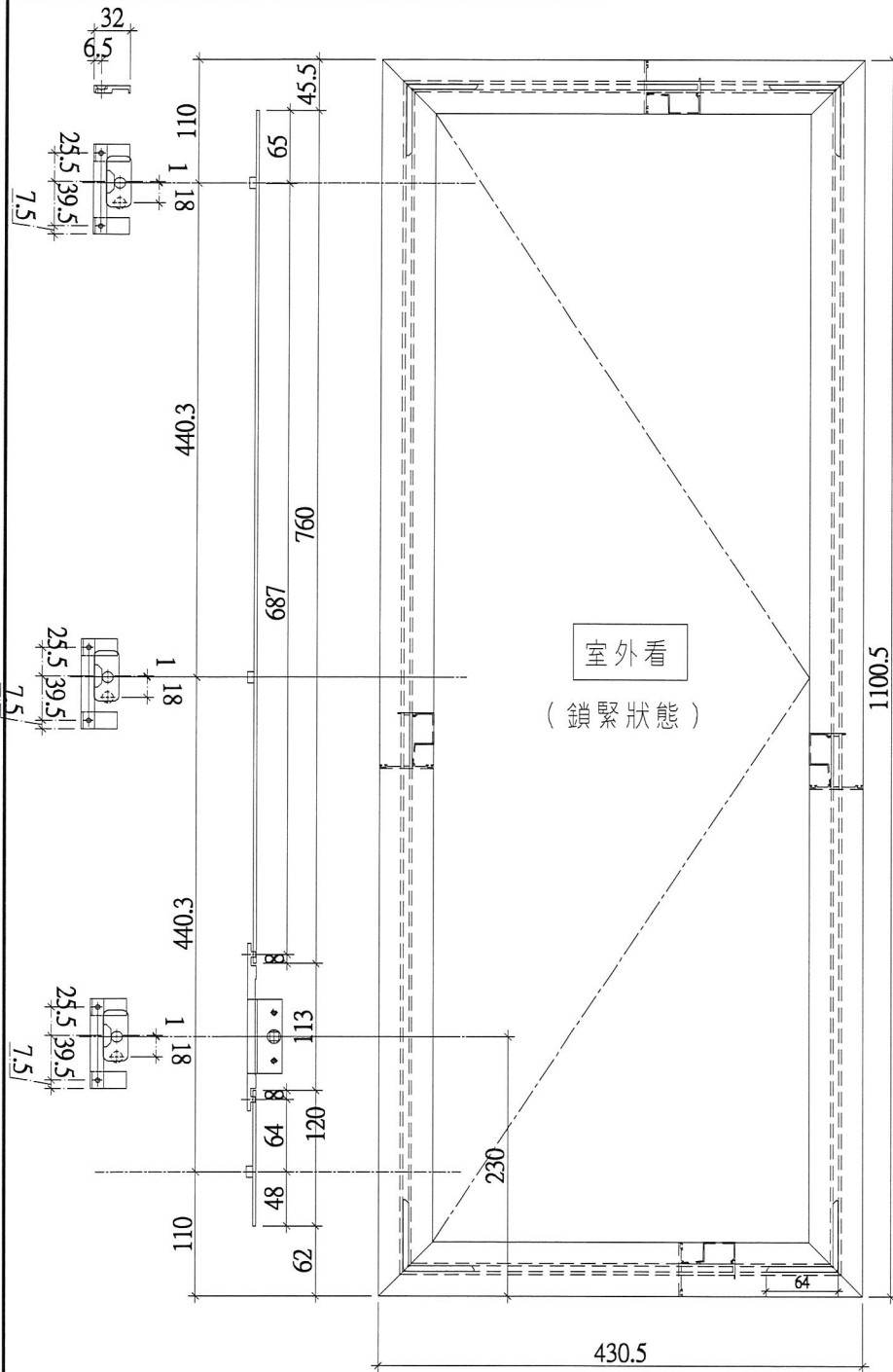
名稱	多點鎖放樣圖	制圖	鞠章芳	2018.09.03	修改		
材料	14*3鋁巴/X845420/X845430	復核	謝永林	2018.09.05	日期		
顏色	EC-DG-S332054 (3塗)	批准			圖號	837-FYA1	



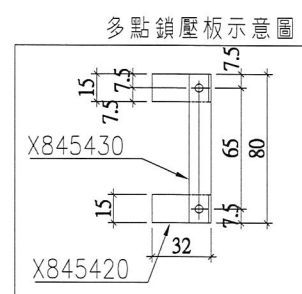
美特鋁質有限公司
MIDI Aluminium Fabricator Ltd.

工程號 J837

地盤 觀塘裕民坊



室外看
(鎖緊狀態)

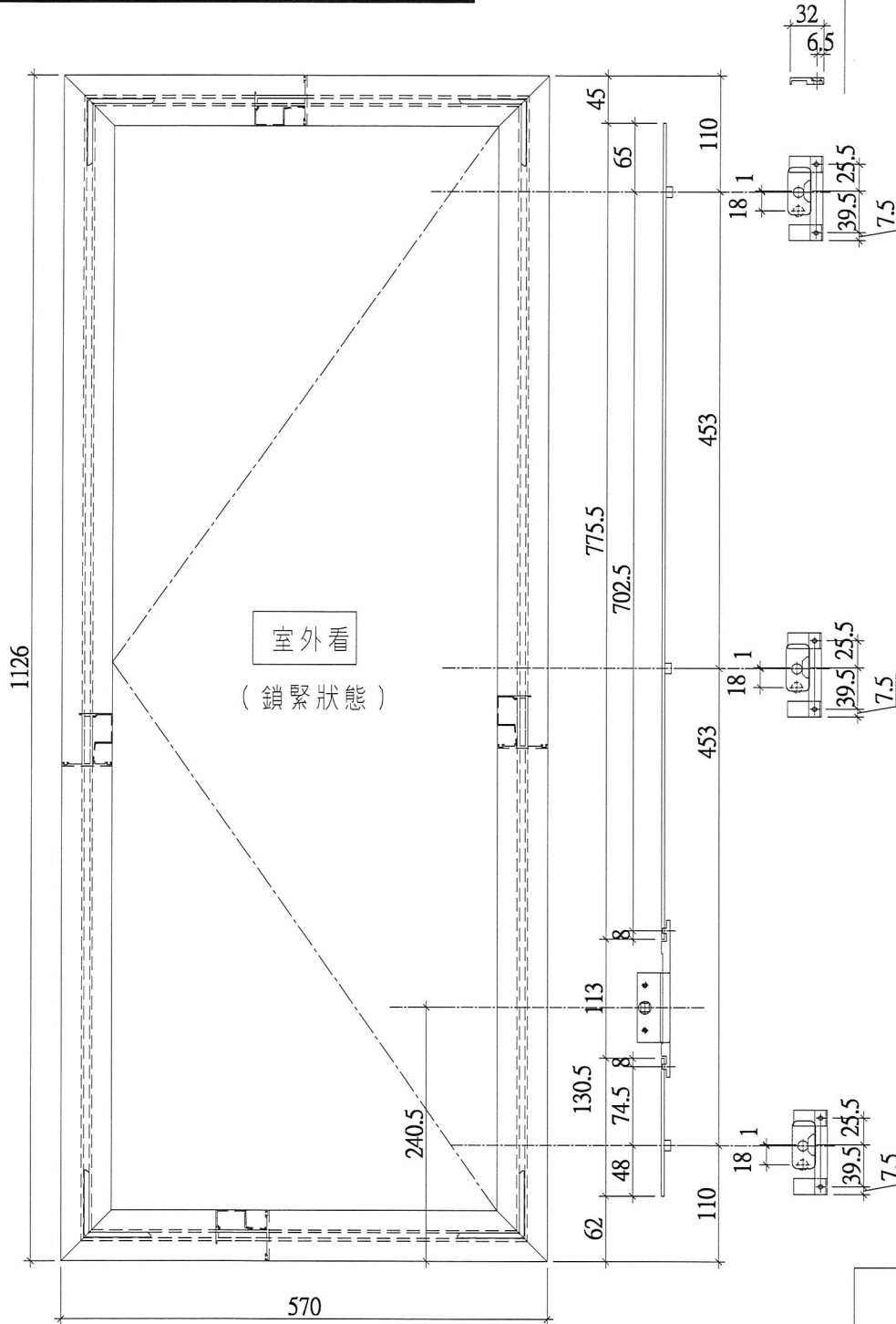


名稱	多點鎖放樣圖	制圖	鞠章芳	2018.09.03	修改		
材料	14*3鋁巴/X845420/X845430	復核	謝永林	2018.09.05	日期		
顏色	EC-DG-S332054 (3塗)	批准			圖號	837-FYA5	

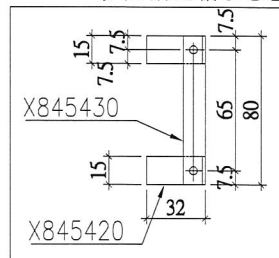


美特鋁質有限公司
MIDI Aluminium Fabricator Ltd.

工程號 J837 地盤 觀塘裕民坊



多點鎖壓板示圖



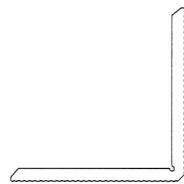
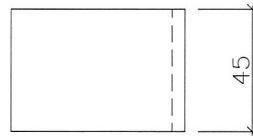
名稱	多點鎖放樣圖	制圖	鞠章芳	2018.09.03	修改		
材料	14*3鋁巴/X845420/X845430	復核	謝永林	2018.09.05	日期		
顏色	EC-DG-S332054 (3塗)	批准			圖號	837-FYA9	

EG-DWG3



美特鋁質有限公司
MIDI Aluminium Fabricator Ltd.

工程號 J837 地盤 觀塘裕民坊



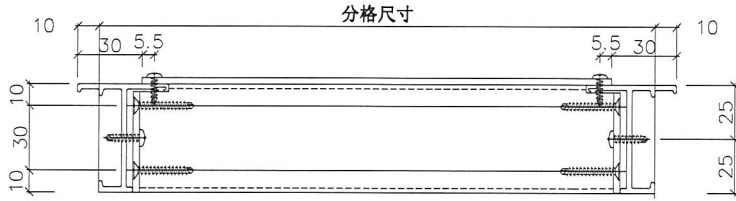
物料編號：YB-LJ1
數量：12

名稱	鋁角折圖	制圖	鞠章芳	2018.09.03	修改			
材料	X84236/3mm鋁巴	復核	謝永林	2018.09.05	日期			
顏色	EC-DG-S332054 (3塗)	批准			圖號	YB-LJ1		

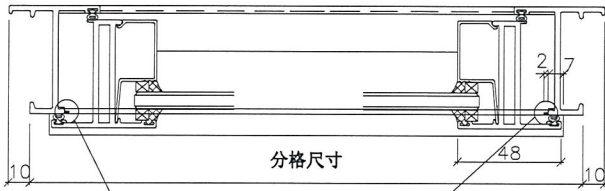


美特鋁質有限公司
MIDI Aluminium Fabricator Ltd.

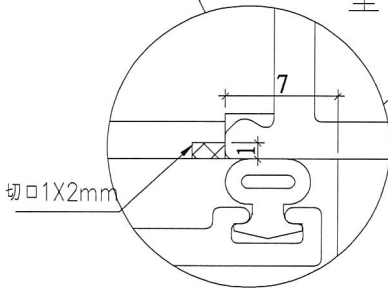
工程號 J837 | 地盤 觀塘裕民坊



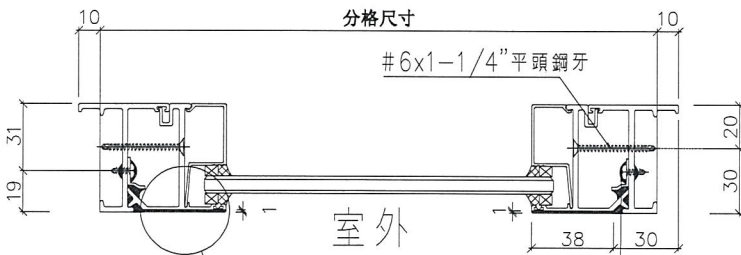
室外



室外



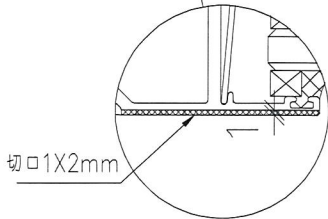
切口1X2mm



室外

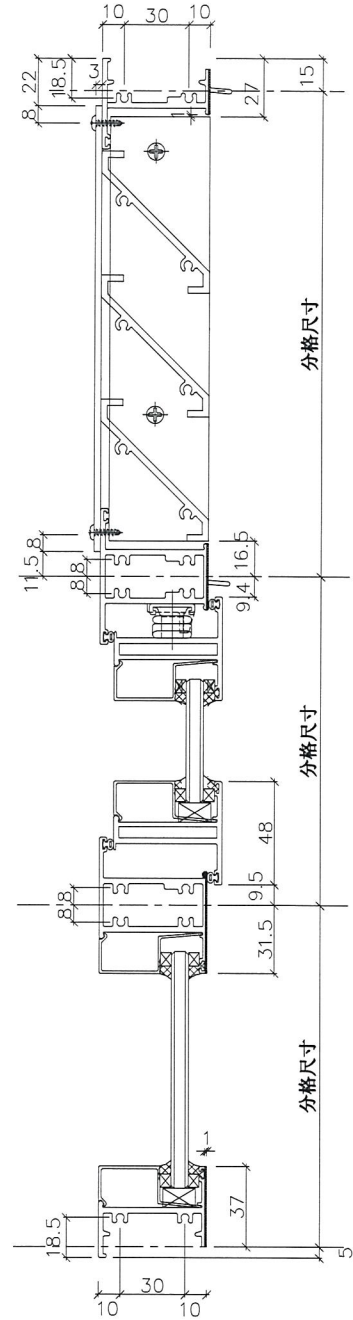
#6x1-1/4"平頭鋼牙

#6x5/16"圓頭鋼牙



切口1X2mm

上生下梗窗用節點



分格尺寸

分格尺寸

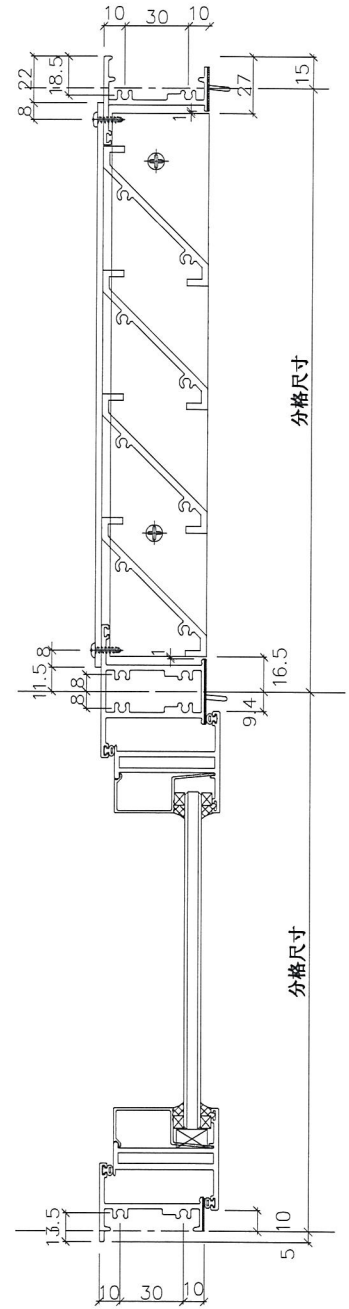
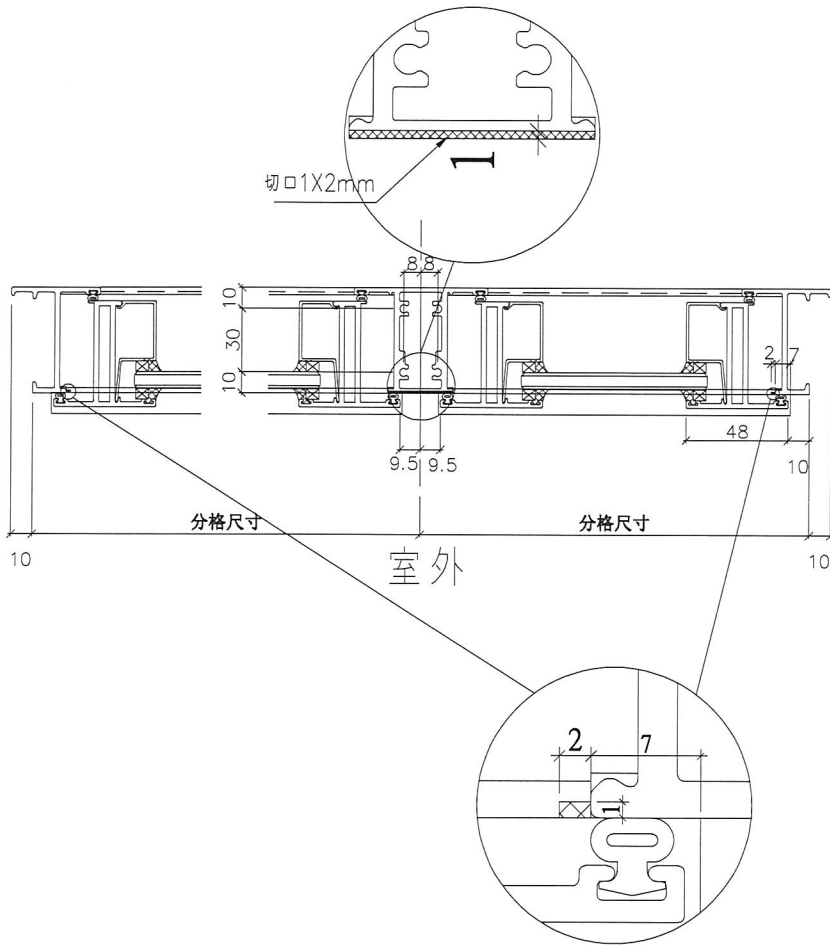
分格尺寸

名稱	50窗節點示意圖	制圖	鞠章芳	2018.09.03	修改		
材料	—	復核	謝永林	2018.09.05	日期		
顏色	EC-DG-S332054 (3塗)	批准			圖號	837-WB1	



美特鋁質有限公司
MIDI Aluminium Fabricator Ltd.

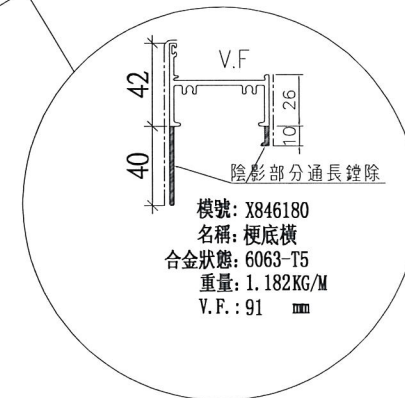
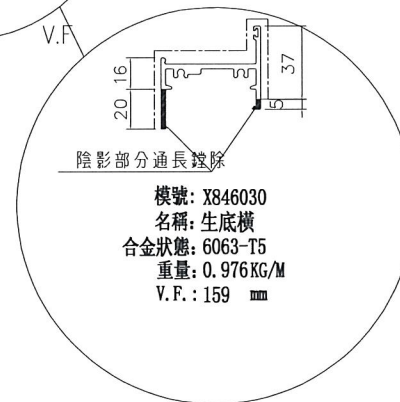
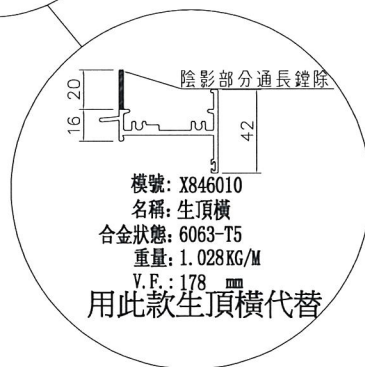
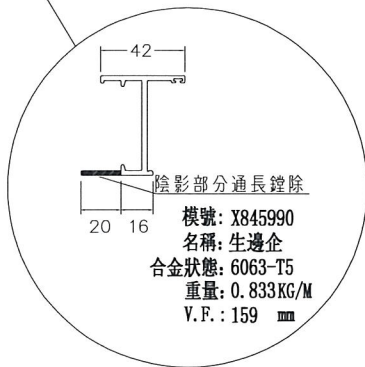
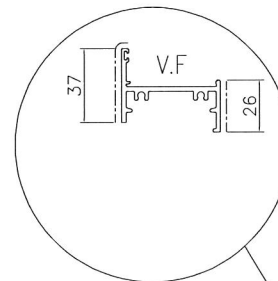
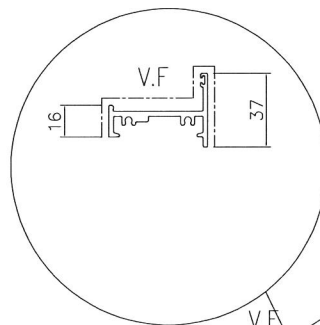
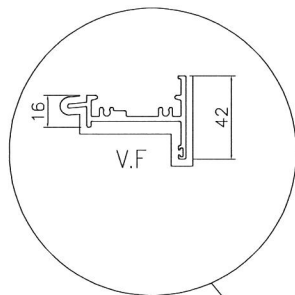
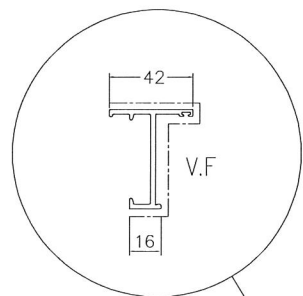
工程號 J837 | 地盤 觀塘裕民坊



雙開生窗用節點

名稱	50窗節點示意圖	制圖	鞞章芳	2018.09.03	修改		
材料	—	復核	謝永林	2018.09.05	日期		
顏色	EC-DG-S332054 (3塗)	批准			圖號	837-WB2	

J-837後裝窗-削料模圖



837-WB3