



工程指示 / 要求簡箋(E.I.)

工程指示編號：EI / 9678 / 18 修改版次： -
 工程編號 : J - 837 工程名稱 : 觀塘裕民坊
 工程項目 : 樣辦箱 - FD 門用提拉式拉手及門較
 收件人 : 偉哥 發件人 : Eric Liu 日期 : 27/08/2018

要求提供 / 確認 事項 :

- | | | |
|-------------------------------------|-------------------------------------|-------------------------------|
| <input type="checkbox"/> 初步鋁料 B.M. | <input type="checkbox"/> 加工拆圖，然後生產 | <input type="checkbox"/> 尺寸表 |
| <input type="checkbox"/> 正式鋁料 B.M. | <input type="checkbox"/> 技術上資料 / 指示 | <input type="checkbox"/> 報價 |
| <input type="checkbox"/> 配件 B.M. | <input type="checkbox"/> 樣辦或貨品說明書 | <input type="checkbox"/> 分判合約 |
| <input type="checkbox"/> 其他 : _____ | | |

內容 :

請製作樣辦箱共 2 個作上辦用 (FD 門用)
 1) 東成 提拉式拉手 各 1 隻 EFF
 2) 東成 合頁 P(FD 門門較) 各 1 隻
 謝謝!

請在 30 / 08 / 2018 前完成上列要求。

附 :

以上項目為:

- 原合約工程包 原合約工程加 / 減賬 新工程報價

原因 :- _____

分發東莞各部門 :

- () 生產技術總監 連附件 () 技術部 連附件 () 生產部 連附件 () 機械設計部 連附件
 () 採購部 連附件 () 生產統籌部 連附件
 () 質檢部 連附件 () 會計部 連附件 () 報關組 連附件 () 其他 _____ 連附件

分發香港各部門 :

- () 行政部 連附件 () 會計部 連附件 () 統籌部 連附件 () 工程部地盤科文 連附件
 () 採購部 連附件 () QS 部 連附件 () 維修部 連附件 () 其他 _____ 連附件

傳遞編號 :

師傳強

發件人簽署 :

項目經理簽署 :

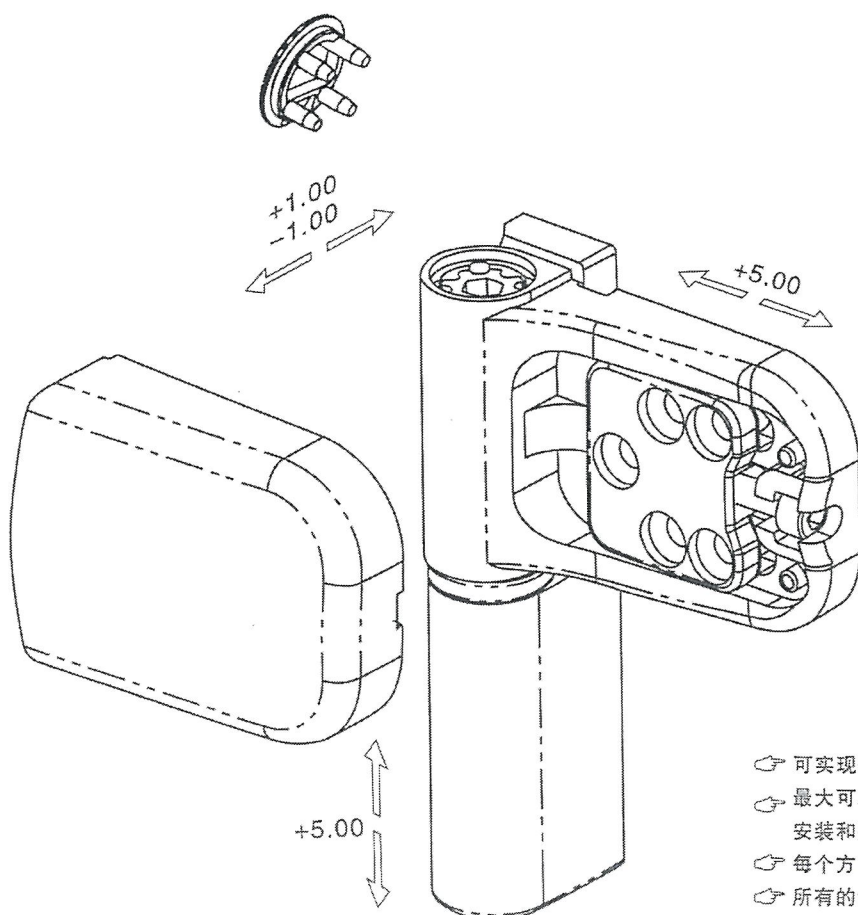
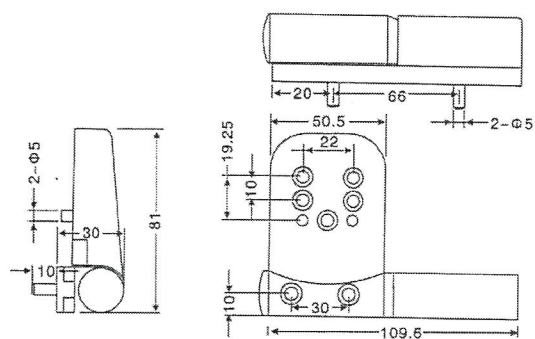
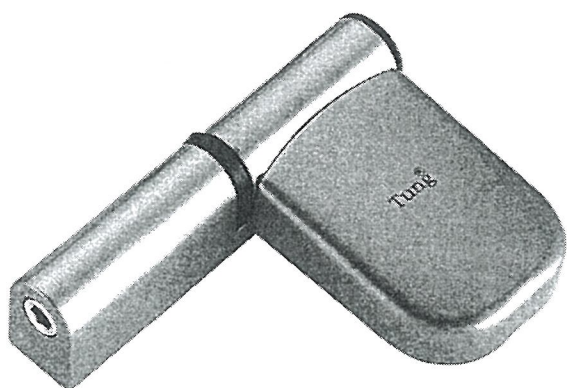


提拉式拉手



平开门锌合金合页

合页P



- ↔ 可实现侧、高和扇压力调节的三维可调合页。
- ↔ 最大可承重100kg/对，具体承重能力与合页安装和型材有关。
- ↔ 每个方向都可单独调节。
- ↔ 所有的调整方向都可以在安装好后完成。