



工程指示 / 要求簡箋(E.I.)

工程指示編號：EI / 9677 / 18

修改版次： -

工程編號： J - 837

工程名稱： 觀塘裕民坊

工程項目： 50 窗樣辦 - 手柄安裝易返松測試

收件人： 生統 / 謝永林 / 張

發件人： Eric Liu

日期： 27/08/2018

要求提供 / 確認 事項：

- | | | |
|------------------------------------|-------------------------------------|-------------------------------|
| <input type="checkbox"/> 初步鋁料 B.M. | <input type="checkbox"/> 加工拆圖，然後生產 | <input type="checkbox"/> 尺寸表 |
| <input type="checkbox"/> 正式鋁料 B.M. | <input type="checkbox"/> 技術上資料 / 指示 | <input type="checkbox"/> 報價 |
| <input type="checkbox"/> 配件 B.M. | <input type="checkbox"/> 樣辦或貨品說明書 | <input type="checkbox"/> 分判合約 |
| <input type="checkbox"/> 其他： _____ | | |

內容：

請按加工圖生產一隻 50 窗樣辦作手柄安裝易返鬆，連百葉及玻璃 (T1W-D-2)

玻璃： 廠自訂 尺寸： 594x1024mm, 10mm 厚清片

謝謝！

測試
測試完後送香港寫字樓 1/F 接收

請在 07/09/2018 前完成上列要求。

附：

以上項目為：

- 原合約工程包 原合約工程加 / 減賬 新工程報價

原因： -

分發東莞各部門：

- () 生產技術總監 連附件 (/) 技術部 連附件 () 生產部 連附件 () 機械設計部 連附件
 () 採購部 連附件 (/) 生產統籌部 連附件
 (/) 質檢部 連附件 () 會計部 連附件 () 報關組 連附件 () 其他 _____ 連附件

分發香港各部門：


- () 行政部 連附件 () 會計部 連附件 () 統籌部 連附件 () 工程部地盤科文 連附件
 () 採購部 連附件 () QS 部 連附件 () 維修部 連附件 () 其他 _____ 連附件

傳遞編號：

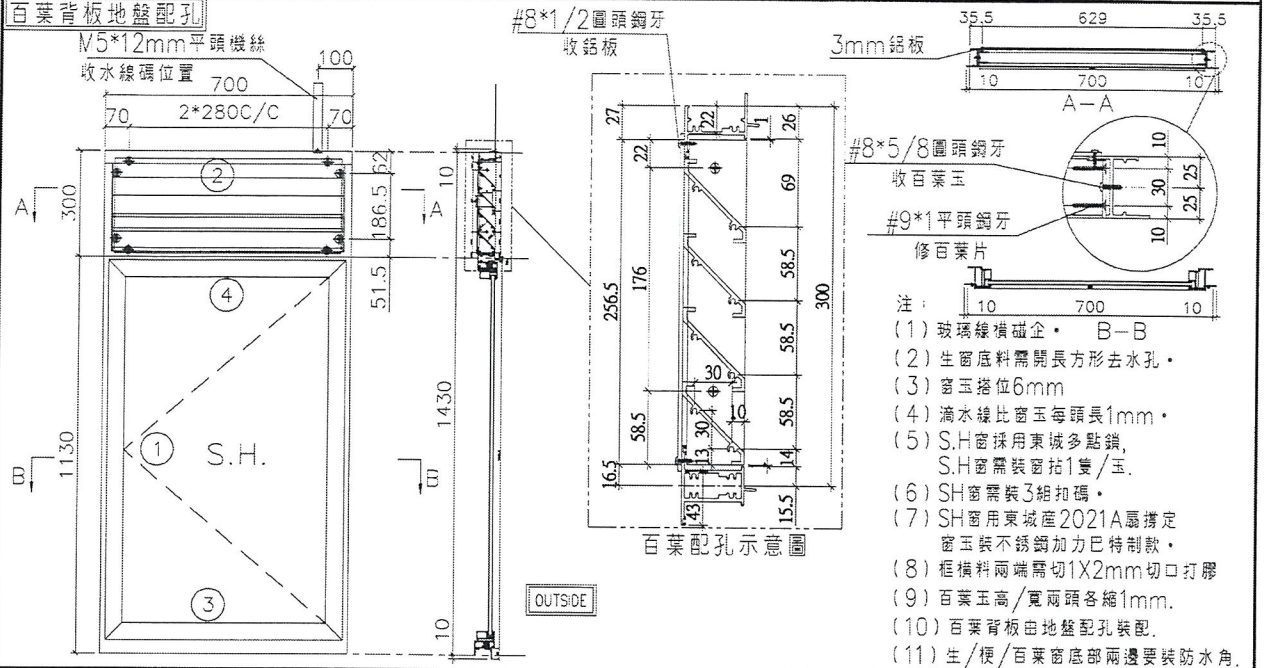
HK 1334 / 18

發件人簽署：

項目經理簽署：

 美特鋁質有限公司 MIDI Aluminium Fabricator Ltd.	工程號 J837	拆圖 陳俊賢	2018.08.15
	地盤 觀塘裕民坊	復核 謝永林	2018.08.20

名稱 50佛沙窗	顏色 EC-DG-S332054 (3塗)	批准
----------	-----------------------	----



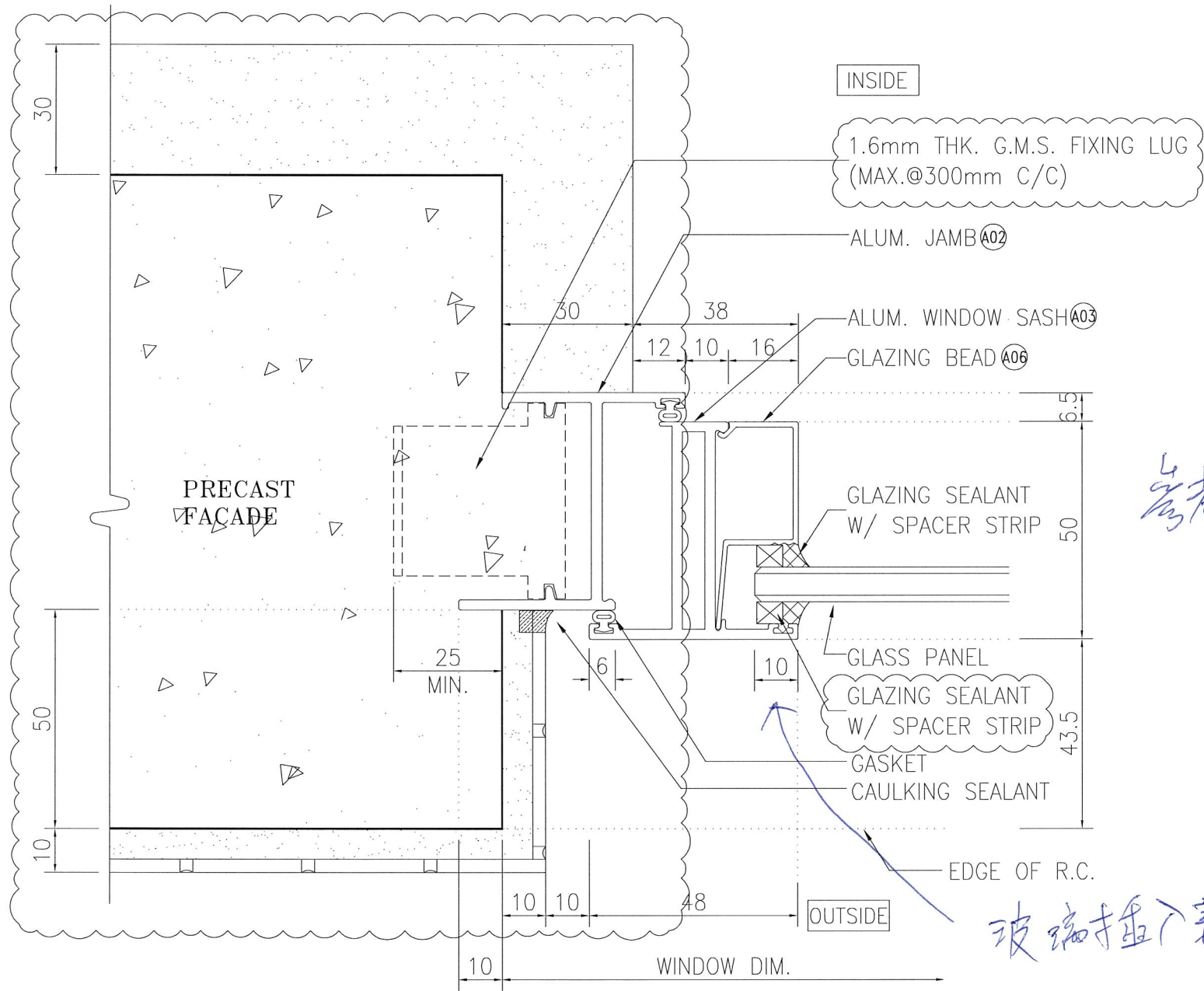
序號	料號	名稱	出荷	長度 (m)	支/幅	加工說明	加工細則						
1	X845990	邊企料		1450.0	2		頂留	10	mm				
2	X846010	窗框頂橫	避位	662	1		底留	10	mm				
3	X846030	窗框底橫	避位	654	1		企料底部開避位		mm				
4	X846080	窗框中橫	避位	662	1		底橫料防水巴鋸去		mm				
							水線孔在企料-----	頂		底			
							安裝扣碼	TC903					
							多點鎖芯型號:	東城2035B 鎖盒					
							手柄型號:	2017-MD					
							限位撐型號:						
							T窗最大的開度:						
							窗玉搭位數:	6mm					
							窗款	寬度	高度	隻/幅	撐長		
							SHL	660.0	1100.5	1	18"		
							大圖版次		本圖版				
								日期					
							窗号	寬度 (W)	高度 (H)	幅數	樓層數		
							T1W-D-2	700	1430.0	1	12F-41F		
							T1W-J-1	700	1430.0	25	12F-41F		
							T1W-L-1	700	1430.0	25	12F-41F		
							T2W-B-3	700	1430.0	25	12F-41F		
							T2W-K-1	700	1430.0	25	12F-41F		
							T3W-C-1	700	1430.0	25	12F-41F		
							T3W-H-1	700	1430.0	25	12F-41F		
							T5W-F-1	700	1430.0	25	12F-41F		
							T2W-G-1	700	1430.0	25	12F-41F		
							T5W-N-3	700	1430.0	25	12F-41F		
							T2W-H-2	700	1430.0	25	12F-41F		
							圖號	T1W-D-2					

百葉玉用料

序號	料號	名稱	出荷	長度 (m)	支/幅	加工說明
1	ME0002318	百葉玉鋁巴	避位	256.5	2	
2	X843331	百葉片	避位	640.0	4	

窗玉用料

序號	料號	名稱	出荷	長度 (m)	支/幅	加工說明
1	X846540	窗玉企	45°斜口	1100.5	2	
2	X846540	窗玉橫	45°斜口	660.0	2	
3	X846550	窗玉玻璃線企	直口	1036.5	2	
4	X846550	窗玉玻璃線橫	直口	564.0	2	



4
考用

玻璃插入數

1
5001 HORIZONTAL DETAIL
Openable Window

統籌部工作會議

會議時間： 2018-08-10 抄送：與會者
 會議地點： 美而特辦公室 副本：葉生
 會議參加人： 葉生、邱秉安、王良、謝永林、楊榮輝、黃瑛梅
 會議主題： **有關 J-837 工程項目計劃**

內容：

根据幕墙 EI/9564/18 货期要求，首批要货期临近春节，考虑到外来人员回家因素，建议相关货期提前一个月进行：

一、 有关佛沙窗：

1、 有關型材；

供订货 8499 支，已来货 8368 支，X84654 生窗玉 1039 支、X84655 玻璃线 1155 支、X84610 中横 50 支不合格需退货处理；3220 支待新铝料色办到位后重检；

2、 有關配件；

a-防水胶---香港林哥回复 8 月 15 日上；

b-锁盒及手柄---锁盒东城回复 8 月 14 日优先送 300 个（够首三层用），手柄后装，不影响生产进度；

3、 有關防水角及扇撐不銹鋼墊巴；

a-防水角---香港回復現只加工 20 套樣辦看效果後再決定是否大貨也需要加此防水角；

b-扇撐不鏽鋼巴---已补充报价交香港审批，待追踪及确认购买相应材料，急！！！！

4、 有關加工圖；

首批加工图于 8 月 8 日交香港公司审批；

5、 有关佛沙窗用配件；

EI/9547/18 及 EI/9544/18 五金配件及水線碼---OK

6、 有關出貨

要求首批 3 層於 8 月 20 日開始出貨至佛沙場，至 12 月底完成所有出貨；

注意：大貨開始前煩請安排加工一幅 50 窗樣辦，用於手柄安裝易返松測試，煩請工程部提供與大貨相同型號鋁窗加工圖（測試完成後需出貨至地盤），並出相應玻璃 BM 至採購部訂購相應玻璃回廠做測試用。

二、 有关幕墙：

根据幕墙 EI/9564/18 货期要求，首批要货期临近春节，考虑到外来人员返鄉因素，建议相关货期提前一个月进行。故原計劃 12 月底開始大貨加工生產，需提前至 11 月 15 日開始加工生產，以