

工程指示 / 要求簡箋(E.I.)

工程指示編號：EI / 9677 / 18 修改版次： -  
 工程編號：J - 837 工程名稱：觀塘裕民坊 (以此為準)  
 工程項目：50 窗樣辦 - 連百葉樣辦  
 收件人：生統 / 謝永林 / 張 發件人：Eric Liu 日期：27/08/2018

要求提供 /  確認 事項：

- |                                    |                                     |                               |
|------------------------------------|-------------------------------------|-------------------------------|
| <input type="checkbox"/> 初步鋁料 B.M. | <input type="checkbox"/> 加工拆圖，然後生產  | <input type="checkbox"/> 尺寸表  |
| <input type="checkbox"/> 正式鋁料 B.M. | <input type="checkbox"/> 技術上資料 / 指示 | <input type="checkbox"/> 報價   |
| <input type="checkbox"/> 配件 B.M.   | <input type="checkbox"/> 樣辦或貨品說明書   | <input type="checkbox"/> 分判合約 |
| <input type="checkbox"/> 其他：_____  |                                     |                               |

內容：

請按加工圖生產一隻 50 窗樣辦，連百葉， (T1W-D-2)

不安裝玻璃

謝謝！

送香港寫字樓 1/F 張收

請在 07/09/2018 前完成上列要求。

附：

以上項目為：

- 原合約工程包                       原合約工程加 / 減賬                       新工程報價

原因：-

分發東莞各部門：

- ( ) 生產技術總監  連附件 ( / ) 技術部  連附件 ( ) 生產部  連附件 ( ) 機械設計部  連附件  
 ( ) 採購部  連附件 ( / ) 生產統籌部  連附件  
 ( / ) 質檢部  連附件 ( ) 會計部  連附件 ( ) 報關組  連附件 ( ) 其他 \_\_\_\_\_  連附件

分發香港各部門：


- ( ) 行政部  連附件 ( ) 會計部  連附件 ( ) 統籌部  連附件 ( ) 工程部地盤科文  連附件  
 ( ) 採購部  連附件 ( ) QS 部  連附件 ( ) 維修部  連附件 ( ) 其他 \_\_\_\_\_  連附件

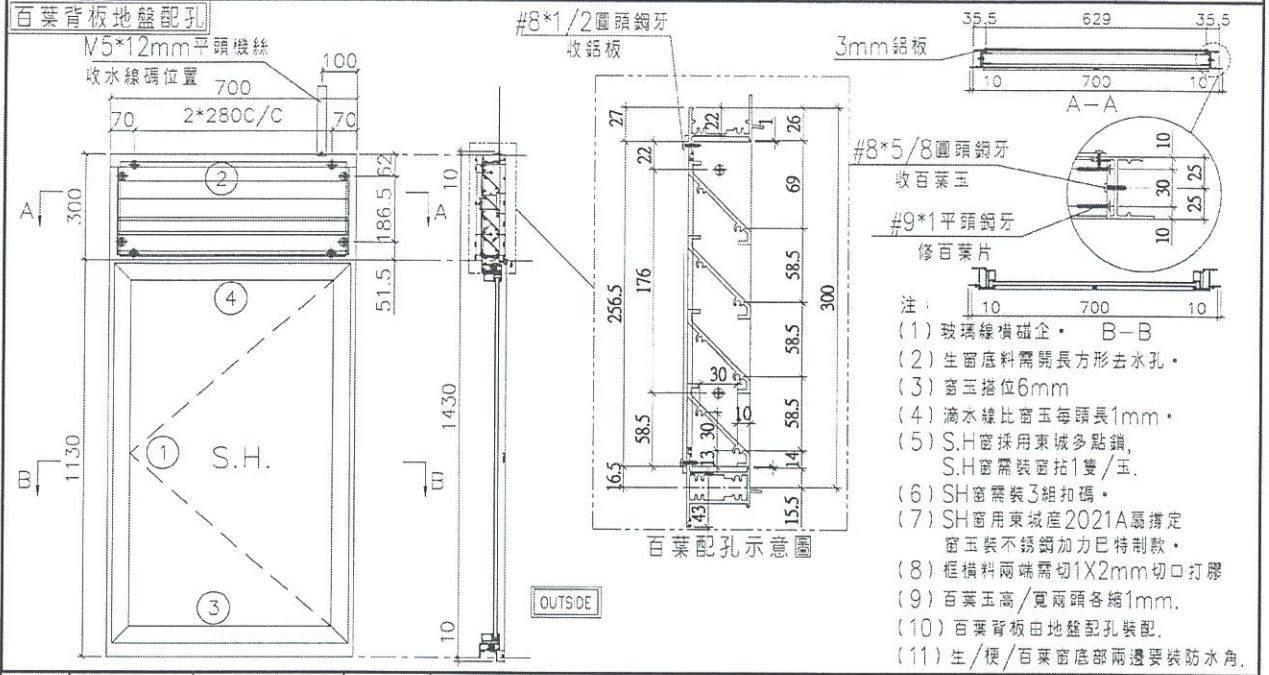
傳遞編號：

HK 1334 / 18

發件人簽署：

項目經理簽署：

 <b>美特鋁質有限公司</b> MIDI Aluminium Fabricator Ltd.	工程號 J837	拆圖 陳俊賢	2018.08.15
	地盤 觀塘裕民坊	復核 謝永林	2018.08.20
名稱 50佛沙窗	顏色 EC-DG-S332054 (3塗)	批准	



序號	料號	名稱	出苟	長度 (m)	支/幅	加工說明	加工細則						
1	X845990	邊企料	避位	1450.0	2		頂留	10	mm				
2	X846010	窗框頂橫	避位	662	1		底留	10	mm				
3	X846030	窗框底橫	避位	654	1		企料底部開避位		mm				
4	X846080	窗框中橫	避位	662	1		底橫料防水巴鋸去		mm				
							水線孔在企料-----	頂	底				
							安裝扣碼	TC903					
							多點鎖芯型號:	東城2035B 鎖盒					
							手柄型號:	2017-MD					
							限位撐型號:						
							T窗最大的開度:						
							窗玉搭位數:	6mm					
							窗款	寬度	高度	隻/幅	撐長		
							SHL	660.0	1100.5	1	18"		
							大圖版次		本圖版				
								日期					
							窗号	寬度 (W)	高度 (H)	幅数	樓層數		
							T1W-D-2	700	1430.0	1	12F-41F		
							<del>T1W-J-1</del>	<del>700</del>	<del>1430.0</del>	<del>25</del>	<del>12F-41F</del>		
							T1W-L-1	700	1430.0	25	12F-41F		
							T2W-B-3	700	1430.0	25	12F-41F		
							T2W-K-1	700	1430.0	25	12F-41F		
							T3W-C-1	700	1430.0	25	12F-41F		
							T3W-H-1	700	1430.0	25	12F-41F		
							T5W-F-1	700	1430.0	25	12F-41F		
							T2W-G-1	700	1430.0	25	12F-41F		
							T5W-N-3	700	1430.0	25	12F-41F		
							<del>T2W-H-2</del>	<del>700</del>	<del>1430.0</del>	<del>25</del>	<del>12F-41F</del>		
							圖號	T1W-D-2					

**百葉玉用料**

序號	料號	名稱	出苟	長度 (m)	支/幅	加工說明
1	ME0002318	百葉玉鋁巴	避位	256.5	2	
2	X843331	百葉片	避位	640.0	4	

**窗玉用料**

序號	料號	名稱	出苟	長度 (m)	支/幅	加工說明
1	X846540	窗玉企	45°斜口	1100.5	2	
2	X846540	窗玉橫	45°斜口	660.0	2	
3	X846550	窗玉玻璃線企	直口	1036.5	2	
4	X846550	窗玉玻璃線橫	直口	564.0	2	