



工程指示 / 要求簡箋(E.I.)

工程指示編號：EI / 9663 / 18

修改版次：-

工程編號：J - 837

工程名稱：觀塘裕民坊

工程項目：佛沙窗 大貨 (T1-T5) (12-41/F)(第 2 批)

收件人：生統

發件人：Eric Liu

日期：22/08/2018

要求提供 / 確認 事項：

- | | | |
|------------------------------------|-------------------------------------|-------------------------------|
| <input type="checkbox"/> 初步鋁料 B.M. | <input type="checkbox"/> 加工拆圖，然後生產 | <input type="checkbox"/> 尺寸表 |
| <input type="checkbox"/> 正式鋁料 B.M. | <input type="checkbox"/> 技術上資料 / 指示 | <input type="checkbox"/> 報價 |
| <input type="checkbox"/> 配件 B.M. | <input type="checkbox"/> 樣辦或貨品說明書 | <input type="checkbox"/> 分判合約 |
| <input type="checkbox"/> 其他：_____ | | |

內容：

請按加工圖生產佛沙窗大貨送佛沙場 (第 2 批, 12-41/F)

謝謝！

請在 2018/ 09 / 10

前完成上列要求。

* (1) 已按劉師傅意見, T3w/K-1 已更改開窗方向
(2) 已取消 T1w/6 佛沙窗, (按劉師傅意見)

附：2 頁圖登，34 頁加工圖

以上項目為：

 原合約工程包
 原合約工程加 / 減賬
 新工程報價

原因：-

分發東莞各部門：

- | | | | |
|--|---|---|---|
| <input type="checkbox"/> 生產技術總監 <input type="checkbox"/> 連附件 | <input checked="" type="checkbox"/> 技術部 <input checked="" type="checkbox"/> 連附件 | <input type="checkbox"/> 生產部 <input type="checkbox"/> 連附件 | <input type="checkbox"/> 機械設計部 <input type="checkbox"/> 連附件 |
| <input type="checkbox"/> 採購部 <input type="checkbox"/> 連附件 | <input checked="" type="checkbox"/> 生產統籌部 <input checked="" type="checkbox"/> 連附件 | | |
| <input type="checkbox"/> 質檢部 <input type="checkbox"/> 連附件 | <input type="checkbox"/> 會計部 <input type="checkbox"/> 連附件 | <input type="checkbox"/> 報關組 <input type="checkbox"/> 連附件 | <input type="checkbox"/> 其他 <u>楊榮輝</u> <input type="checkbox"/> 連附件 |

分發其他分判：

 王禮秋 連附件

分發香港各部門：

- | | | | |
|---|--|---|--|
| <input type="checkbox"/> 行政部 <input type="checkbox"/> 連附件 | <input type="checkbox"/> 會計部 <input type="checkbox"/> 連附件 | <input type="checkbox"/> 統籌部 <input type="checkbox"/> 連附件 | <input type="checkbox"/> 工程部地盤科文 <input type="checkbox"/> 連附件 |
| <input type="checkbox"/> 採購部 <input type="checkbox"/> 連附件 | <input type="checkbox"/> QS 部 <input type="checkbox"/> 連附件 | <input type="checkbox"/> 維修部 <input type="checkbox"/> 連附件 | <input type="checkbox"/> 其他 _____ <input type="checkbox"/> 連附件 |

傳遞編號：

HK 1316 / 18

發件人簽署：

項目經理簽署：

圖則登記表
DRAWING REGISTER

接收日期 Receiving Date (適用於客戶圖則)

工程名稱 Project Title: **觀塘裕民坊-50佛沙窗拆圖**
12F-41F(無13/14//24/34/27F)

工程編號 Project No: **J-837**

年														
月														
日														

分發予 Distributed To


年	18													
月	8													
日	20													

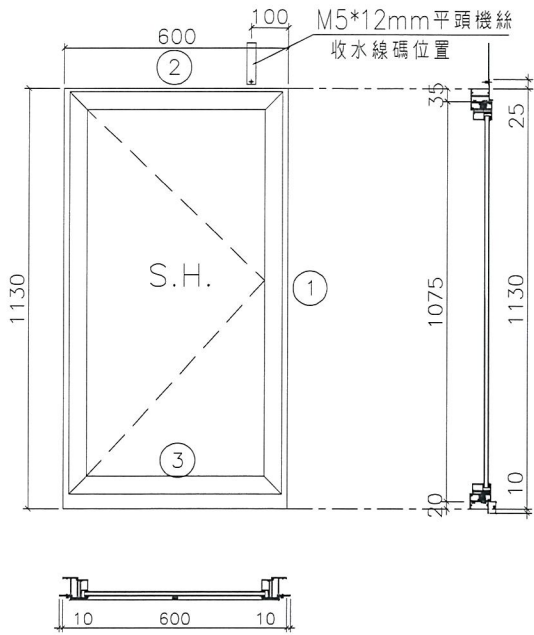
圖則編號 Drg. No.	圖則名稱 Drawing Title
T2W-G-3	50佛沙組裝圖
T5W-L-6	50佛沙組裝圖
T1W-1	50佛沙組裝圖
T1W-6	50佛沙組裝圖
T2W-M-4	50佛沙組裝圖
T2W-H-3	50佛沙組裝圖
T1W-B-2	50佛沙組裝圖
T1W-M-1	50佛沙組裝圖
T1W-D-2	50佛沙組裝圖
T1W-C-1	50佛沙組裝圖
T3W-D-2	50佛沙組裝圖
T5W-D-1	50佛沙組裝圖
T2W-A-2	50佛沙組裝圖
T1W-H-3	50佛沙組裝圖
T1W-E-1	50佛沙組裝圖
T2W-G-2	50佛沙組裝圖
T3W-L-1	50佛沙組裝圖
T5W-G-1	50佛沙組裝圖
T1W-B-1	50佛沙組裝圖
T3W-A-1	50佛沙組裝圖
T2W-E-1	50佛沙組裝圖

修訂編號 Revision No.														
1														
2														
3														
4	取消													
5														
6														
7														
8														
9														
10														
11														
12														
13														
14														
15														
16														
17														
18														
19														
20														
21														

圖則登記表
DRAWING REGISTER

接收日期 Receiving Date (適用於客戶圖則)	
工程名稱 Project Title: 觀塘裕民坊-50佛沙窗拆圖	年
12F-41F(無13/14//24/34/27F)	月
工程編號 Project No: J-837	日
分發予 Distributed To	
	年
	月
	日
修訂編號 Revision No.	
837-FYA1	22
837-FYA2	23
837-FYA3	24
837-FYA4	25
837-FYA5	26
837-FYA6	27
837-FYA7	28
837-FYA8	29
837-WB1	30
837-WB2	31
837-WB3	32
YB-LJ1	33
YB-LJ4	34

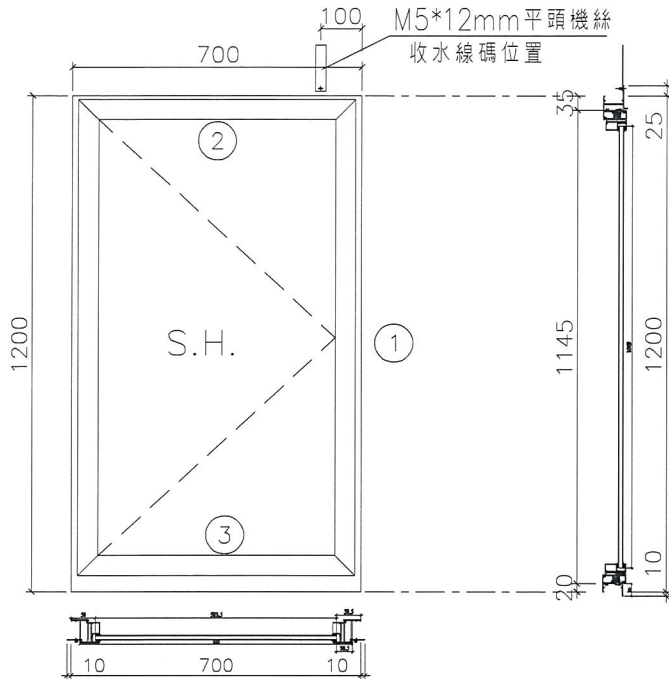
 美特鋁質有限公司 MIDI Aluminium Fabricator Ltd.	工程號	J837	拆圖	陳俊賢	2018.08.15
	地盤	觀塘裕民坊	復核	謝永林	2018.08.20
名稱	50佛沙窗	顏色	EC-DG-S332054 (3塗)	批准	



- 注：
- (1) 玻璃線橫碰企。
 - (2) 生窗底料需開長方形去水孔。
 - (3) 窗玉搭位6mm
 - (4) 滴水線比窗玉每頭長1mm。
 - (5) S.H窗採用東城多點鎖，
S.H窗需裝窗拈1隻/玉。
 - (6) SH窗需裝3組扣碼。
 - (7) SH窗用東城產2021A扇撐定
窗玉裝不銹鋼加力巴特制款。
 - (8) 框橫料兩端需切1X2mm切口打膠
 - (9) 生/梗/百葉窗底部兩邊要裝防水角。

序號	料號	名稱	出荷	長度 (mm)	支/幅	加工說明	加工細則				
1	X845990	邊企料		1165.0	2		頂留	25	mm		
2	X846150	生頂橫(空腔)	避位	562	1		底留	10	mm		
3	X846030	生底橫	避位	554	1		企料底部開避位		mm		
							底橫料防水巴鋸去		mm		
							水線孔在企料----	頂	底		
							安裝扣碼	TC903			
							多點鎖芯型號:	東城2035B 鎖盒			
							手柄型號:	2017-MD			
							限位撐型號:				
							T窗最大的開度:				
							窗玉搭位數:	6mm			
							窗款	寬度	高度	隻/幅	撐長
							SHR	560.0	1075.0	1	14"
							大圖版次		本圖版		
								日期			
							窗号	寬度 (W)	高度 (H)	幅数	樓層數
							T5W-L-6	600	1130.0	25	12F-41F
							圖號	T5W-L-6			
							窗玉用料				
序號	料號	名稱	出荷	長度 (mm)	支/幅	加工說明					
1	X846540	窗玉企	45°斜口	1075.0	2						
2	X846540	窗玉橫	45°斜口	560.0	2						
3	X846550	窗玉玻璃線企	直口	1011.0	2						
4	X846550	窗玉玻璃線橫	直口	464.0	2						

 美特鋁質有限公司 MIDI Aluminium Fabricator Ltd.	工程號	J837	拆圖	陳俊賢	2018.08.15
	地盤	觀塘裕民坊	復核	謝永林	2018.08.20
名稱	50佛沙窗	顏色	EC-DG-S332054 (3塗)	批准	



- 注：
- (1) 玻璃線橫碰企。
 - (2) 生窗底料需開長方形去水孔。
 - (3) 窗玉搭位6mm
 - (4) 滴水線比窗玉每頭長1mm。
 - (5) S.H窗採用東城多點鎖，S.H窗需裝窗拈1隻/玉。
 - (6) SH窗需裝3組扣碼。
 - (7) SH窗用東城產2021A扇撐定窗玉裝不銹鋼加力巴特制款。
 - (8) 框橫料兩端需切1X2mm切口打膠
 - (9) 生/梗/百葉窗底部兩邊要裝防水角。

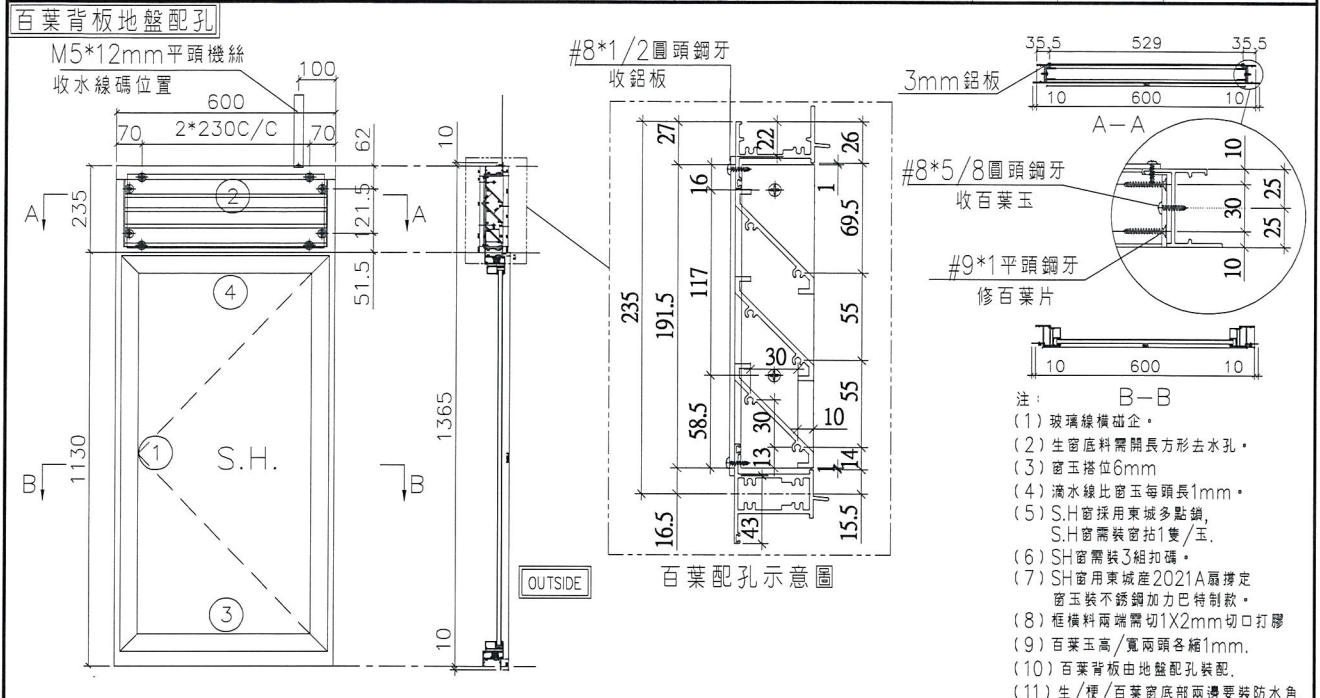
序號	料號	名稱	出荷	長度 (mm)	支/幅	加工說明	加工細則					
1	X845990	邊企料		1235.0	2		頂留	25	mm			
2	X846150	生頂橫(空腔)	避位	662	1		底留	10	mm			
3	X846030	生底橫	避位	654	1		企料底部開避位		mm			
							底橫料防水巴鋸去		mm			
							水線孔在企料-----	頂		底		
							安裝扣碼			TC903		
							多點鎖芯型號:			東城2035B 鎖盒		
							手柄型號:			2017-MD		
							限位撐型號:					
							T窗最大的開度:					
							窗玉搭位數:			6mm		
							窗款	寬度	高度	隻/幅	撐長	
							SHR	660.0	1145.0	1	18"	
							大圖版次		本圖版			
									日期			
							窗号	寬度 (W)	高度 (H)	幅数	樓層數	
							T1W-6	700	1200.0	25	12F-41F	
							圖號	T1W-6				

取用

窗玉用料

序號	料號	名稱	出荷	長度 (mm)	支/幅	加工說明
1	X846540	窗玉企	45°斜口	1145.0	2	
2	X846540	窗玉橫	45°斜口	660.0	2	
3	X846550	窗玉玻璃線企	直口	1081.0	2	
4	X846550	窗玉玻璃線橫	直口	564.0	2	

 美特鋁質有限公司 MIDI Aluminium Fabricator Ltd.	工程號	J837	拆圖	陳俊賢	2018.08.15
	地盤	觀塘裕民坊	復核	謝永林	2018.08.20
名稱	50佛沙窗	顏色	EC-DG-S332054 (3塗)	批准	



序號	料號	名稱	出荷	長度 (mm)	支/幅	加工說明	加工細則				
1	X845990	邊企料		1385.0	2		頂留	10	mm		
2	X846010	窗框頂橫	避位	562	1		底留	10	mm		
3	X846030	窗框底橫	避位	554	1		企料底部開避位				
4	X846080	窗框中橫	避位	562	1		底橫料防水巴鋸去				
							水線孔在企料-----	頂	底		
							安裝扣碼			TC903	
							多點鎖芯型號:			東城2035B 鎖盒	
							手柄型號:			2017-MD	
							限位撐型號:				
							T窗最大的開度:				
							窗玉搭位數:			6mm	
							窗款	寬度	高度	隻/幅	撐長
							SHL	560.0	1100.5	1	14"

百葉玉用料

序號	料號	名稱	出荷	長度 (mm)	支/幅	加工說明	大圖版次	本圖版	日期		
1	ME0002318	百葉玉鋁巴	避位	191.5	2						
2	X843331	百葉片	避位	540.0	3						
		窗玉用料					窗号	寬度 (W)	高度 (H)	幅數	樓層數
							T1W-B-2	600	1365.0	25	12F-41F
							T1W-L-2	600	1365.0	25	12F-41F
							T2W-E-2	600	1365.0	25	12F-41F
							T3W-L-2	600	1365.0	25	12F-41F
							T5W-D-2	600	1365.0	25	12F-41F
							圖號	T1W-B-2			

美特鋁質有限公司 MIDI Aluminium Fabricator Ltd.	工程號 J837	拆圖 陳俊賢	2018.08.15
	地盤 觀塘裕民坊	復核 謝永林	2018.08.20
名稱 50佛沙窗	顏色 EC-DG-S332054 (3塗)	批准	

百葉背板地盤配孔

百葉配孔示意圖

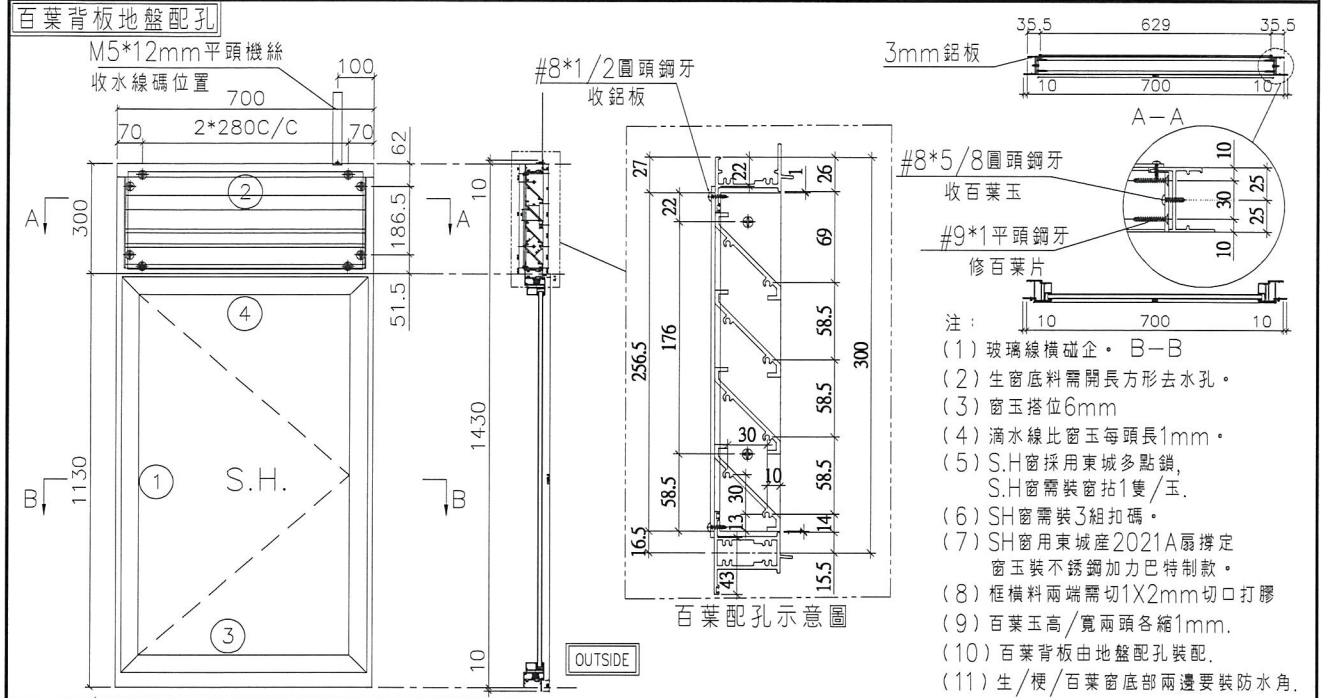
注：

- (1) 玻璃線橫企。 B-B
- (2) 生窗底料需開長方形去水孔。
- (3) 窗玉搭位6mm
- (4) 滴水線比窗玉每頭長1mm。
- (5) S.H窗採用東城多點鎖，S.H窗需裝窗拑1隻/玉。
- (6) SH窗需裝3組扣碼。
- (7) SH窗用東城產2021A扇撐定窗玉裝不銹鋼加力巴特制款。
- (8) 框橫料兩端需切1X2mm切口打膠
- (9) 百葉玉高/寬兩頭各縮1mm。
- (10) 百葉背板由地盤配孔裝配。
- (11) 生/梗/百葉窗底部兩邊要裝防水角。

序號	料號	名稱	出荷	長度 (mm)	支/幅	加工說明	加工細則				
							頂留	底留	企料底部開避位	底橫料防水巴鋸去	
1	X845990	邊企料		1450.0	2		10	10			
2	X846010	窗框頂橫	避位	662	1						
3	X846030	窗框底橫	避位	654	1						
4	X846080	窗框中橫	避位	662	1						
							水線孔在企料----- 頂 底				
							安裝扣碼 TC903				
							多點鎖芯型號: 東城2035B 鎖盒				
							手柄型號: 2017-MD				
							限位撐型號:				
							T窗最大的開度:				
							窗玉搭位數: 6mm				
							窗款	寬度	高度	隻/幅	撐長
							SHL	660.0	1100.5	1	18"
							大圖版次		本圖版		
									日期		
							窗号	寬度 (W)	高度 (H)	幅数	樓層數
							T1W-D-2	700	1430.0	25	12F-41F
							T1W-J-1	700	1430.0	25	12F-41F
							T1W-L-1	700	1430.0	25	12F-41F
							T2W-B-3	700	1430.0	25	12F-41F
							T2W-K-1	700	1430.0	25	12F-41F
							T3W-C-1	700	1430.0	25	12F-41F
							T3W-H-1	700	1430.0	25	12F-41F
							T5W-F-1	700	1430.0	25	12F-41F
							T2W-G-1	700	1430.0	25	12F-41F
							T5W-N-3	700	1430.0	25	12F-41F
							T2W-H-2	700	1430.0	25	12F-41F
							圖號	T1W-D-2			

百葉玉用料						
序號	料號	名稱	出荷	長度 (mm)	支/幅	加工說明
1	ME0002318	百葉玉鋁巴	避位	256.5	2	
2	X843331	百葉片	避位	640.0	4	
窗玉用料						
序號	料號	名稱	出荷	長度 (mm)	支/幅	加工說明
1	X846540	窗玉企	45°斜口	1100.5	2	
2	X846540	窗玉橫	45°斜口	660.0	2	
3	X846550	窗玉玻璃線企	直口	1036.5	2	
4	X846550	窗玉玻璃線橫	直口	564.0	2	

 美特鋁質有限公司 MIDI Aluminium Fabricator Ltd.	工程號 J837	拆圖 陳俊賢	2018.08.15
	地盤 觀塘裕民坊	復核 謝永林	2018.08.20
名稱 50佛沙窗	顏色 EC-DG-S332054 (3塗)	批准	



序號	料號	名稱	出荷	長度 (mm)	支/幅	加工說明	加工細則				
1	X845990	邊企料		1450.0	2		頂留	10	mm		
2	X846010	窗框頂橫	避位	662	1		底留	10	mm		
3	X846030	窗框底橫	避位	654	1		企料底部開避位		mm		
4	X846080	窗框中橫	避位	662	1		底橫料防水巴鋸去		mm		
							水線孔在企料-----	頂	底		
							安裝扣碼	TC903			
							多點鎖芯型號:	東城2035B 鎖盒			
							手柄型號:	2017-MD			
							限位撐型號:				
							T窗最大的開度:				
							窗玉搭位數:	6mm			
							窗款	寬度	高度	隻/幅	撐長
							SHR	660.0	1100.5	1	18"
							大圖版次	本圖版			
								日期			
							窗号	寬度 (W)	高度 (H)	幅数	樓層數
							T1W-C-1	700	1430.0	25	12F-41F
							T1W-E-2	700	1430.0	25	12F-41F
							T1W-F-1	700	1430.0	25	12F-41F
							T1W-K-1	700	1430.0	25	12F-41F
							T1W-M-2	700	1430.0	25	12F-41F
							T2W-A-3	700	1430.0	25	12F-41F
							T2W-F-2	700	1430.0	25	12F-41F
							T2W-L-1	700	1430.0	25	12F-41F
							T3W-K-1	700	1430.0	25	12F-41F
							圖號	T1W-C-1			

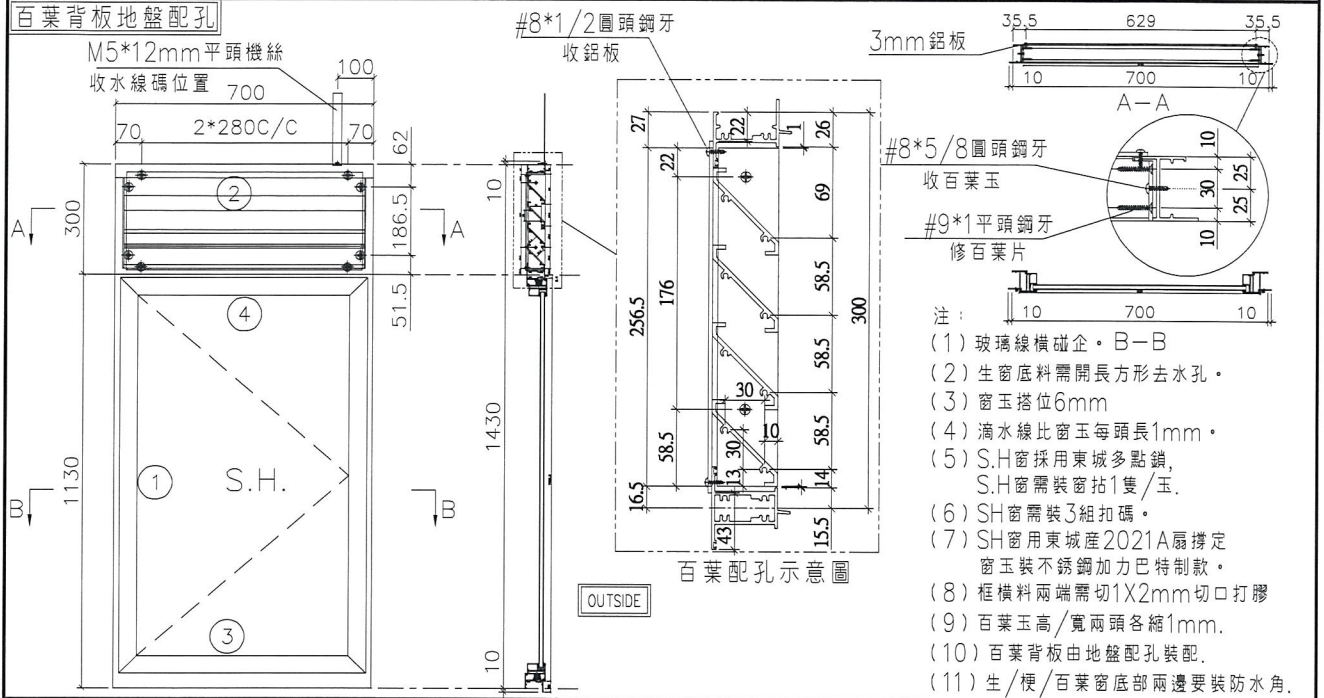
百葉玉用料

序號	料號	名稱	出荷	長度 (mm)	支/幅	加工說明
1	ME0002318	百葉玉鋁巴	避位	256.5	2	
2	X843331	百葉片	避位	640.0	4	

窗玉用料

序號	料號	名稱	出荷	長度 (mm)	支/幅	加工說明
1	X846540	窗玉企	45°斜口	1100.5	2	
2	X846540	窗玉橫	45°斜口	660.0	2	
3	X846550	窗玉玻璃線企	直口	1036.5	2	
4	X846550	窗玉玻璃線橫	直口	564.0	2	

 美特鋁質有限公司 MIDI Aluminium Fabricator Ltd.	工程號	J837	拆圖	陳俊賢	2018.08.15
	地盤	觀塘裕民坊	復核	謝永林	2018.08.20
名稱	50佛沙窗	顏色	EC-DG-S332054 (3塗)	批准	

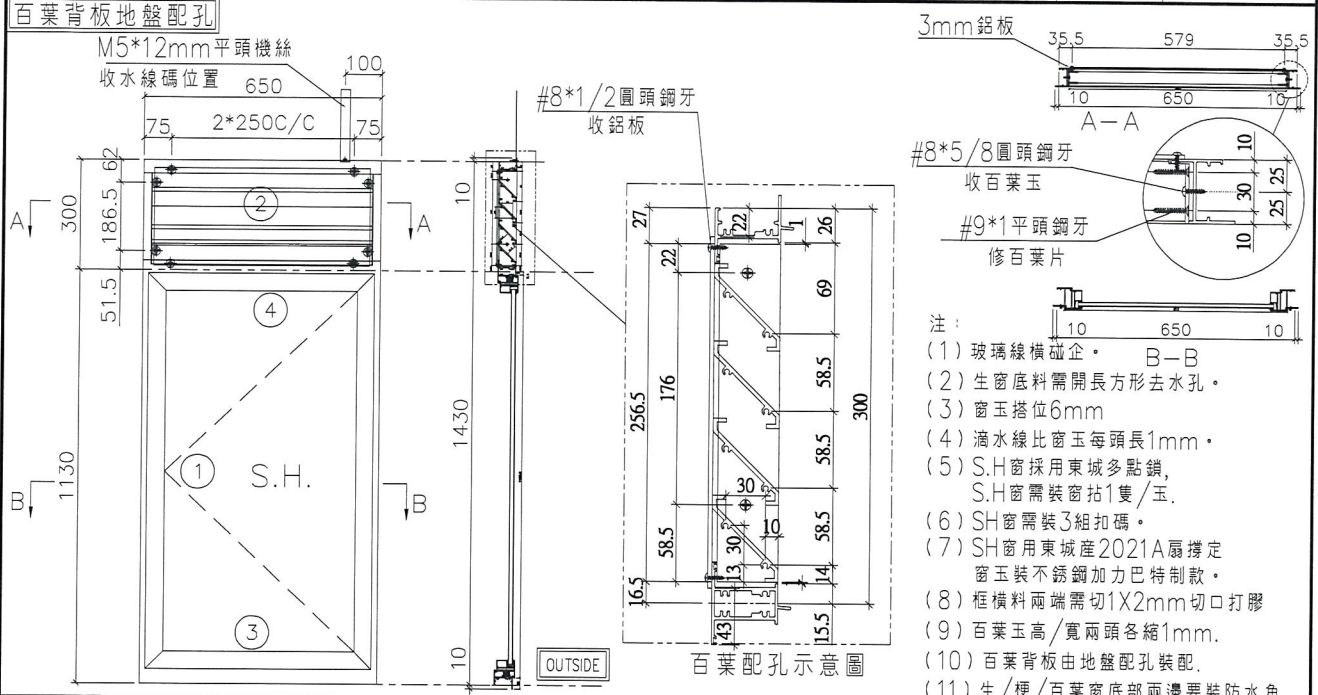


序號	料號	名稱	出苟	長度 (mm)	支/幅	加工說明	加工細則				
1	X845990	邊企料		1450.0	2		頂留	10	mm		
2	X846010	窗框頂橫	避位	662	1		底留	10	mm		
3	X846030	窗框底橫	避位	654	1		企料底部開避位		mm		
4	X846080	窗框中橫	避位	662	1		底橫料防水巴鋸去		mm		
							水線孔在企料-----	頂	底		
							安裝扣碼	TC903			
							多點鎖芯型號:	東城2035B 鎖盒			
							手柄型號:	2017-MD			
							限位撐型號:				
							T窗最大的開度:				
							窗玉搭位數:	6mm			
							窗款	寬度	高度	隻/幅	撐長
							SHR	660.0	1100.5	1	18"
							大圖版次		本圖版		
								日期			
							窗号	寬度 (W)	高度 (H)	幅数	樓層數
							T3W-D-2	700	1430.0	25	12F-41F
							T3W-E-3	700	1430.0	25	12F-41F
							T3W-F-1	700	1430.0	25	12F-41F
							T3W-M-2	700	1430.0	25	12F-41F
							T5W-E-2	700	1430.0	25	12F-41F
							T5W-H-3	700	1430.0	25	12F-41F
							T5W-L-2	700	1430.0	25	12F-41F
							T5W-M-3	700	1430.0	25	12F-41F
							圖號	T3W-D-2			

百葉玉用料

序號	料號	名稱	出苟	長度 (mm)	支/幅	加工說明
1	ME0002318	百葉玉鋁巴	避位	256.5	2	
2	X843331	百葉片	避位	640.0	4	
		窗玉用料				
序號	料號	名稱	出苟	長度 (mm)	支/幅	加工說明
1	X846540	窗玉企	45°斜口	1100.5	2	
2	X846540	窗玉橫	45°斜口	660.0	2	
3	X846550	窗玉玻璃線企	直口	1036.5	2	
4	X846550	窗玉玻璃線橫	直口	564.0	2	

 美特鋁質有限公司 MIDI Aluminium Fabricator Ltd.	工程號 J837	拆圖 陳俊賢	2018.08.15
	地盤 觀塘裕民坊	復核 謝永林	2018.08.20
名稱 50佛沙窗	顏色 EC-DG-S332054 (3塗)	批准	

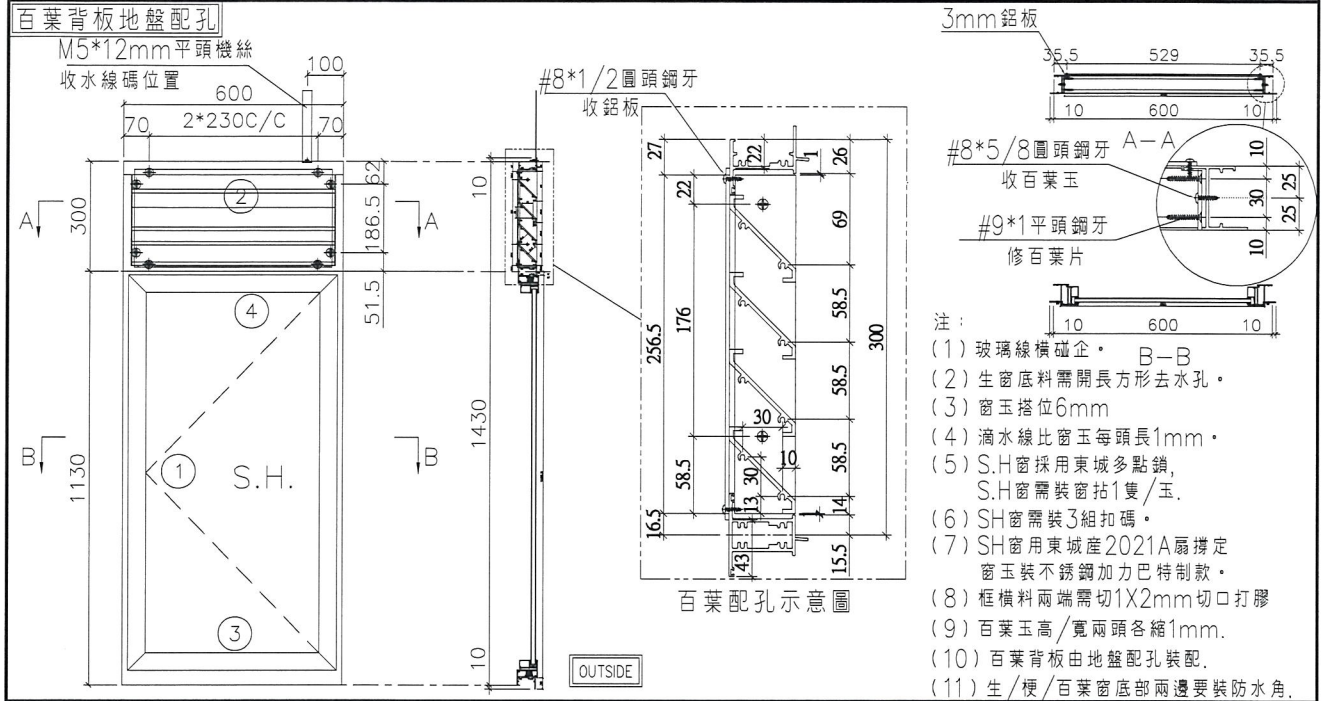


序號	料號	名稱	出苟	長度 (mm)	支/幅	加工說明	加工細則				
1	X845990	邊企料		1450.0	2		頂留	10	mm		
2	X846010	窗框頂橫	避位	612	1		底留	10	mm		
3	X846030	窗框底橫	避位	604	1		企料底部開避位		mm		
4	X846080	窗框中橫	避位	612	1		底橫料防水巴鋸去		mm		
							水線孔在企料-----	頂	底		
							安裝扣碼	TC903			
							多點鎖芯型號:	東城2035B 鎖盒			
							手柄型號:	2017-MD			
							限位撐型號:				
							T窗最大的開度:				
							窗玉搭位數:	6mm			
							窗款	寬度	高度	隻/幅	撐長
							SHL	610.0	1100.5	1	16"

百葉玉用料

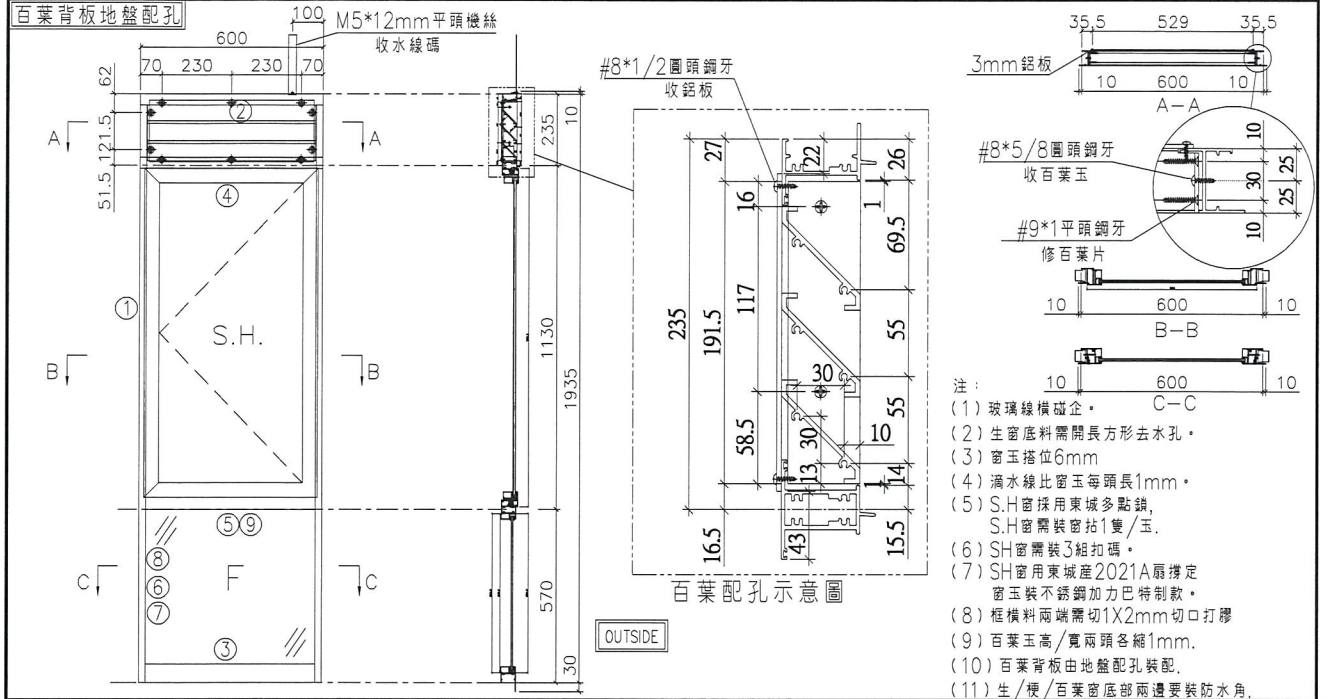
序號	料號	名稱	出苟	長度 (mm)	支/幅	加工說明	大圖版次				
1	ME0002318	百葉玉鋁巴	避位	256.5	2		本圖版				
2	X843331	百葉片	避位	590.0	4		日期				
		窗玉用料					窗号	寬度 (W)	高度 (H)	幅数	樓屋數
序號	料號	名稱	出苟	長度 (mm)	支/幅	加工說明	T5W-D-1	650	1430.0	25	12F-41F
1	X846540	窗玉企	45°斜口	1100.5	2						
2	X846540	窗玉橫	45°斜口	610.0	2						
3	X846550	窗玉玻璃線企	直口	1036.5	2		樓層數				
4	X846550	窗玉玻璃線橫	直口	514.0	2		圖號	T5W-D-1			

 美特鋁質有限公司 MIDI Aluminium Fabricator Ltd.	工程號	J837	拆圖	陳俊賢	2018.08.15
	地盤	觀塘裕民坊	復核	謝永林	2018.08.20
名稱	50佛沙窗	顏色	EC-DG-S332054 (3塗)	批准	



序號	料號	名稱	出荷	長度 (m)	支/幅	加工說明	加工細則				
1	X845990	邊企料		1450.0	2		頂留	10	mm		
2	X846010	窗框頂橫	避位	562	1		底留	10	mm		
3	X846030	窗框底橫	避位	554	1		企料底部開避位		mm		
4	X846080	窗框中橫	避位	562	1		底橫料防水巴鋸去		mm		
							水線孔在企料-----	頂	底		
							安裝扣碼	TC903			
							多點鎖芯型號:	東城2035B 鎖盒			
							手柄型號:	2017-MD			
							限位撐型號:				
							T窗最大的開度:				
							窗玉搭位數:	6mm			
							窗款	寬度	高度	隻/幅	撐長
							SHL	560.0	1100.5	1	14"
百葉玉用料											
序號	料號	名稱	出荷	長度 (m)	支/幅	加工說明					
1	ME0002318	百葉玉鋁巴	避位	256.5	2		大圖版次	本圖版			
2	X843331	百葉片	避位	540.0	4			日期			
		窗玉用料					窗号	寬度 (W)	高度 (H)	幅数	樓屋數
1	X846540	窗玉企	45°斜口	1100.5	2		T2W-A-2	600	1430.0	25	12F-41F
2	X846540	窗玉橫	45°斜口	560.0	2		T5W-K-2	600	1430.0	25	12F-41F
3	X846550	窗玉玻璃線企	直口	1036.5	2						
4	X846550	窗玉玻璃線橫	直口	464.0	2		圖號	T2W-A-2			

 美特鋁質有限公司 MIDI Aluminium Fabricator Ltd.	工程號	J837	拆圖	陳俊賢	2018.08.15
	地盤	觀塘裕民坊	復核	謝永林	2018.08.20
名稱	50佛沙窗	顏色	EC-DG-S332054 (3塗)	批准	



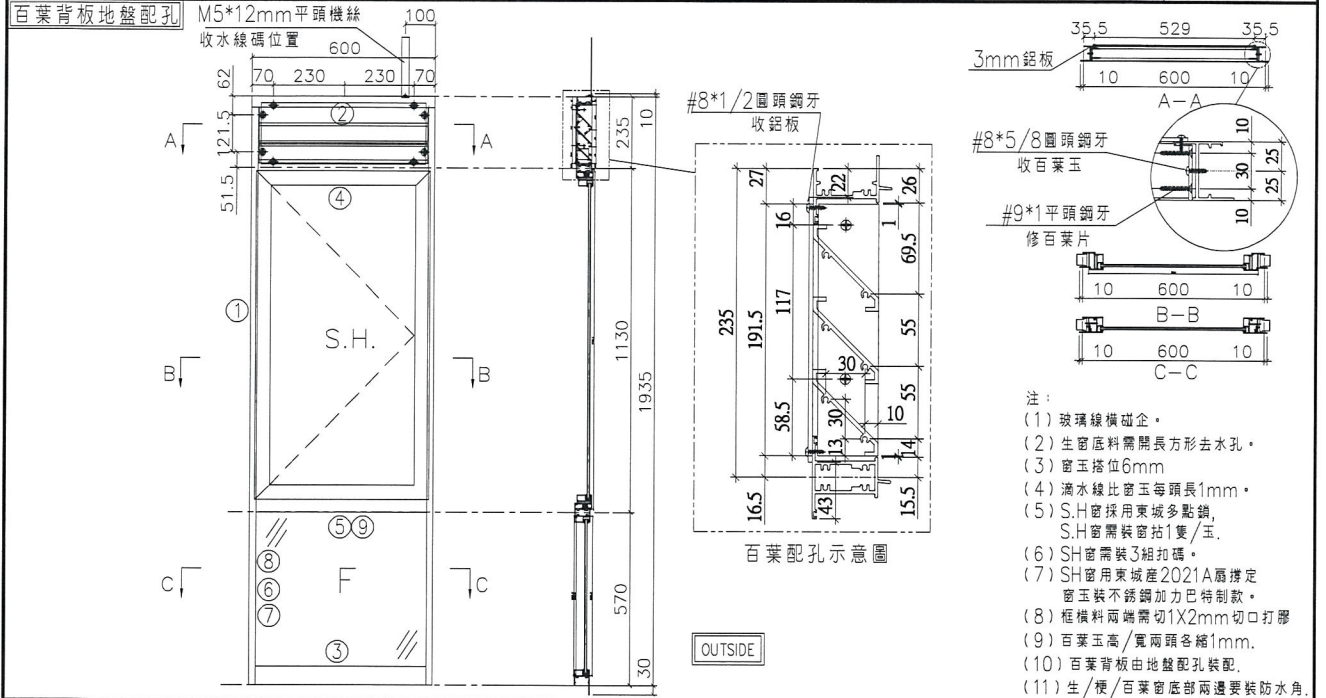
- 注：
- (1) 玻璃線橫企。
 - (2) 生窗底料需開長方形去水孔。
 - (3) 窗玉搭位6mm
 - (4) 滴水線比窗玉每頭長1mm。
 - (5) S.H窗採用東城多點鎖，S.H窗需裝窗括1隻/五。
 - (6) SH窗需裝3組扣碼。
 - (7) SH窗用東城產2021A扇撐定窗玉裝不銹鋼加力巴特別款。
 - (8) 框橫料兩端需切1X2mm切口打膠
 - (9) 百葉玉高/寬兩頭各縮1mm。
 - (10) 百葉背板由地盤配孔裝配。
 - (11) 生/梗/百葉窗底部兩邊要裝防水角。

序號	料號	名稱	出苟	長度 (mm)	支/幅	加工說明	加工細則				
1	X845990	邊企料		1975.0	2		頂留	10	mm		
2	X846010	生頂橫	避位	562	1		底留	30	mm		
3	X846180	梗底橫	避位	554	1		企料底部開避位		mm		
4	X846080	上生下生中橫	避位	562	1		底橫料防水巴鋸去		mm		
5	X846100	上生下梗中橫	避位	554	1		水線孔在企料-----	頂	底		
6	X846070	反拍線	避位	518.5	2		安裝扣碼	TC903			
7	X845451	反拍線擋膠鋁角	直口	518.5	2		多點鎖芯型號:	東城2035B 鎖盒			
8	X846550	窗玻璃線企	直口	518.5	2		手柄型號:	2017-MD			
9	X846550	窗玻璃線橫	直口	464.0	2		限位撐型號:				
							T窗最大的開度:				
							窗玉搭位數:	6mm			
							窗玉	寬度	高度	隻/幅	撐長
							SHL	560.0	1111.0	1	14"


百葉玉用料

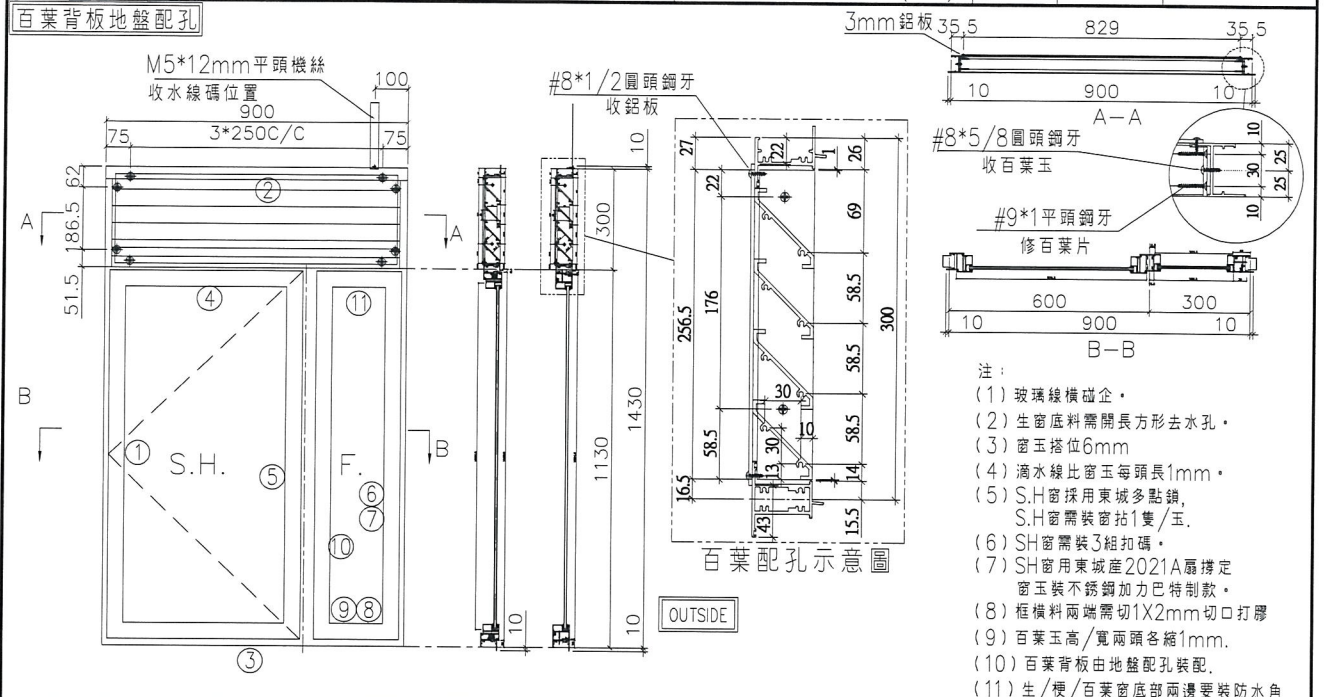
序號	料號	名稱	出苟	長度 (mm)	支/幅	加工說明	大圖版次				
1	ME0002318	百葉玉鋁巴	避位	191.5	2			本圖版			
2	X843331	百葉片	避位	540.0	3			日期			
		窗玉用料					窗号	寬度 (W)	高度 (H)	幅数	樓層數
1	X846540	窗玉企	45°斜口	1111.0	2		T1W-E-1	600	1935.0	25	12F-41F
2	X846540	窗玉橫	45°斜口	560.0	2		T3W-F-3	600	1935.0	25	12F-41F
3	X846550	窗玉玻璃線企	直口	1047.0	2		T5W-H-4	600	1935.0	25	12F-41F
4	X846550	窗玉玻璃線橫	直口	464.0	2		圖號	T1W-E-1			

 美特鋁質有限公司 MIDI Aluminium Fabricator Ltd.	工程號	J837	拆圖	陳俊賢	2018.08.15
	地盤	觀塘裕民坊	復核	謝永林	2018.08.20
名稱	50佛沙窗	顏色	EC-DG-S332054 (3塗)	批准	



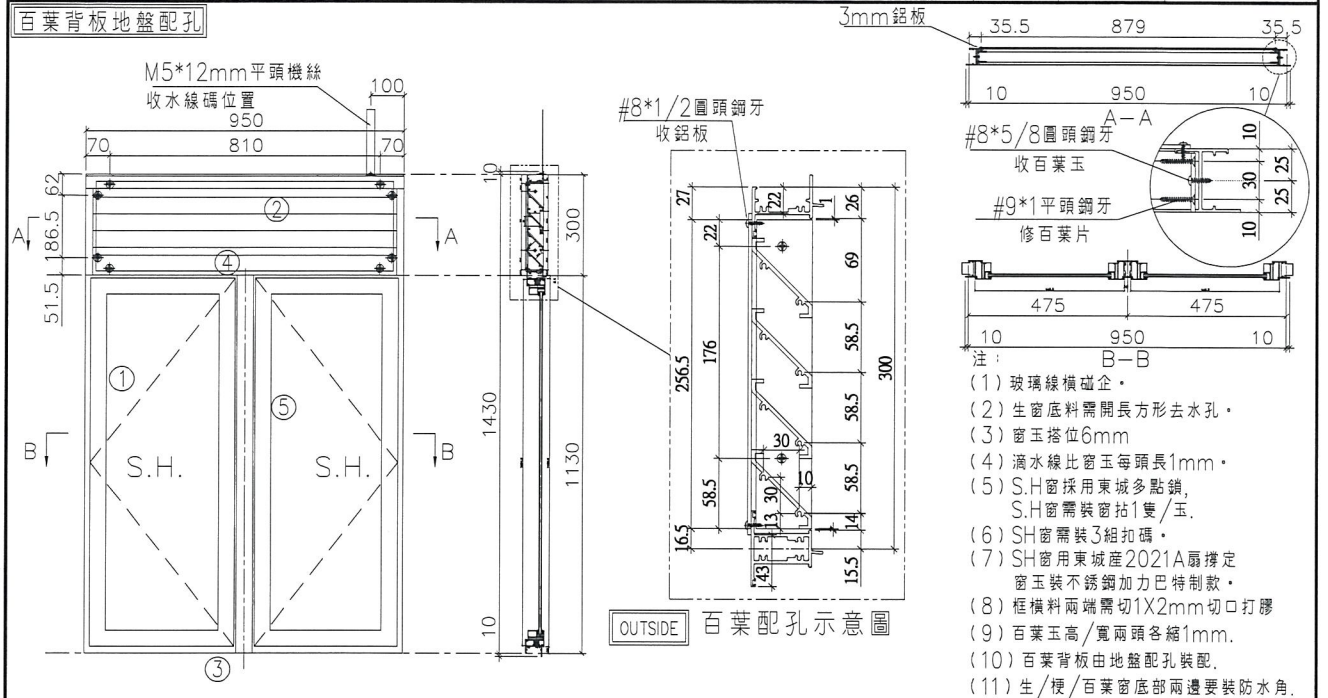
序號	料號	名稱	出苟	長度 (mm)	支/幅	加工說明	加工細則				
							頂留	底留	企料底部開避位	底橫料防水巴鋸去	
1	X845990	邊企料	避位	1975.0	2		10	30			
2	X846010	生頂橫	避位	562	1						
3	X846180	梗底橫	避位	554	1						
4	X846080	上生下生中橫	避位	562	1						
5	X846100	上生下梗中橫	避位	554	1						
6	X846070	反拍線	避位	518.5	2						
7	X845451	反拍線擋膠鋁角	直口	518.5	2						
8	X846550	梗窗玻璃線企	直口	518.5	2						
9	X846550	梗窗玻璃線橫	直口	464.0	2						
							安裝扣碼	TC903			
							多點鎖芯型號:	東城2035B 鎖盒			
							手柄型號:	2017-MD			
							限位撐型號:				
							T窗最大的開度:				
							窗玉搭位數:	6mm			
							窗玉	寬度	高度	隻/幅	撐長
							SHR	560.0	1111.0	1	14"
							百葉玉用料				
序號	料號	名稱	出苟	長度 (mm)	支/幅	加工說明					
1	ME0002318	百葉玉鋁巴	避位	191.5	2		大圖版次	本圖版			
2	X843331	百葉片	避位	540.0	3			日期			
							窗玉用料				
序號	料號	名稱	出苟	長度 (mm)	支/幅	加工說明	窗号	寬度 (W)	高度 (H)	幅数	樓層數
1	X846540	窗玉企	45°斜口	1111.0	2		T2W-G-2	600	1935.0	25	12F-41F
2	X846540	窗玉橫	45°斜口	560.0	2						
3	X846550	窗玉玻璃線企	直口	1047.0	2						
4	X846550	窗玉玻璃線橫	直口	464.0	2		圖號	T2W-G-2			

 美特鋁質有限公司 MIDI Aluminium Fabricator Ltd.	工程號	J837	拆圖	陳俊賢	2018.08.15
	地盤	觀塘裕民坊	復核	謝永林	2018.08.20
名稱	50佛沙窗	顏色	EC-DG-S332054 (3塗)	批准	



序號	料號	名稱	出苟	長度 (mm)	支/幅	加工說明	加工細則				
							頂	底	撐長		
1	X845990	邊企料		1450.0	2		頂留	10	mm		
2	X846010	生頂橫	避位	862	1		底留	10	mm		
3	X846030	生底橫	避位	854	1		企料底部開避位		mm		
4	X846080	上生下生中橫	避位	862	1		底橫料防水巴鋸去		mm		
5	X846100	左生右梗中企	避位	1094.5	1		水線孔在企料-----	頂	底		
6	X846070	反拍線企	避位	1088.5	1		安裝扣碼	TC903			
7	X845451	反拍線擋膠鋁角	直口	1088.5	1		多點鎖芯型號:	東城2035B 鎖盒			
8	X846070	反拍線橫	避位	232.5	2		手柄型號:	2017-MD			
9	X845451	反拍線擋膠鋁角	直口	232.5	2		限位撐型號:				
10	X846550	窗玻璃線企	直口	1036.5	2		T窗最大的開度:				
11	X846550	窗玻璃線橫	直口	200.5	2		窗玉搭位數:				
							窗玉	寬度	高度	隻/幅	撐長
							SHL	570.5	1100.5	1	14"
百葉玉用料											
序號	料號	名稱	出苟	長度 (mm)	支/幅	加工說明					
1	ME0002318	百葉玉鋁巴	避位	256.5	2		大圖版次	本圖版			
2	X843331	百葉片	避位	840	4			日期			
窗玉用料							窗号	寬度 (W)	高度 (H)	幅数	樓層數
序號	料號	名稱	出苟	長度 (mm)	支/幅	加工說明	T3W-L-1	900	1430.0	25	12F-41F
1	X846540	窗玉企	45°斜口	1100.5	2						
2	X846540	窗玉橫	45°斜口	570.5	2						
3	X846550	窗玉玻璃線企	直口	1036.5	2						
4	X846550	窗玉玻璃線橫	直口	474.5	2		圖號	T3W-L-1			

 美特鋁質有限公司 MIDI Aluminium Fabricator Ltd.	工程號 J837	拆圖 陳俊賢	2018.08.15
	地盤 觀塘裕民坊	復核 謝永林	2018.08.20
名稱 50佛沙窗	顏色 EC-DG-S332054 (3塗)	批准	

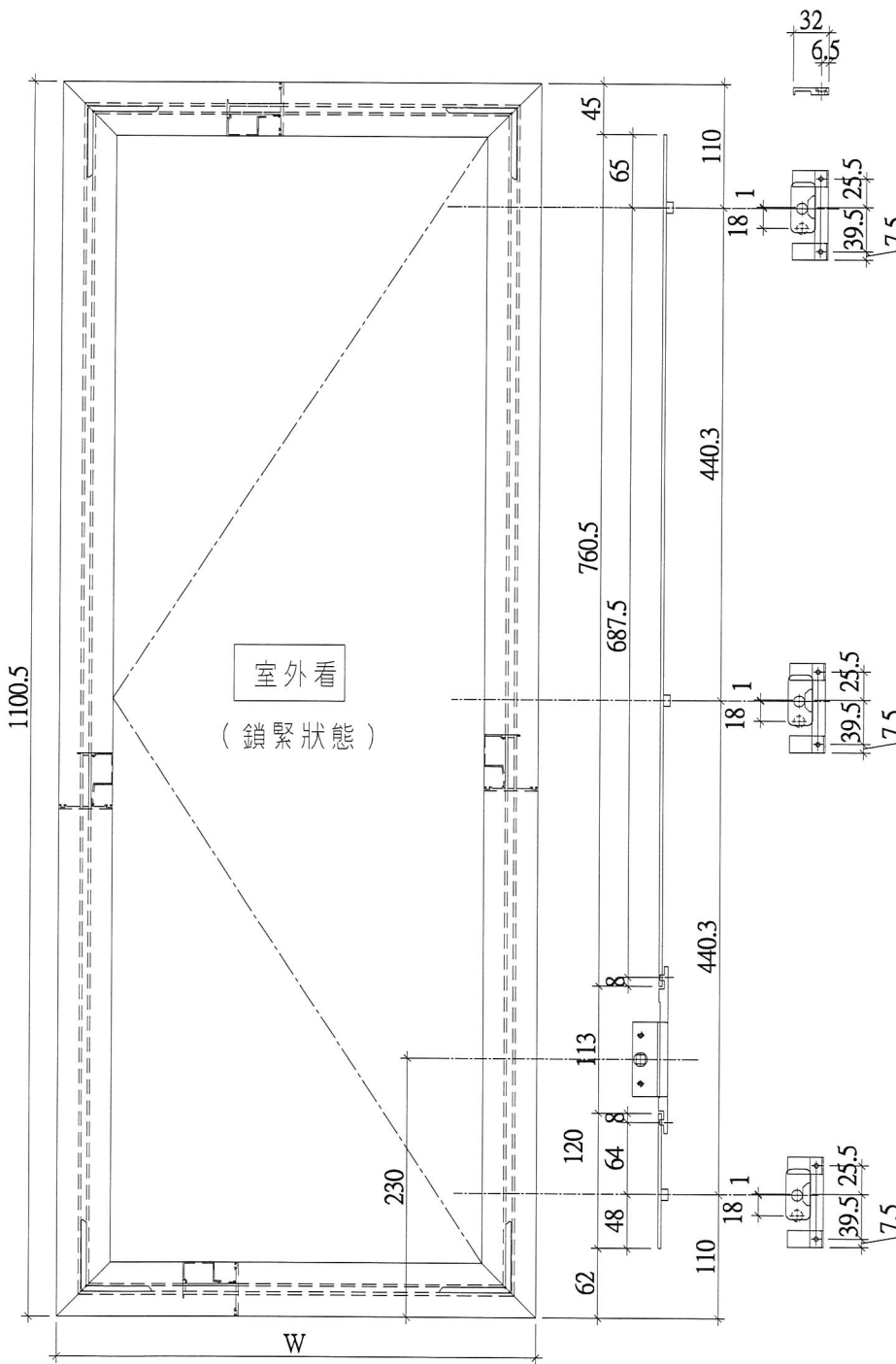


序號	料號	名稱	出苟	長度 (m)	支/幅	加工說明	加工細則			
							頂	底	寬度	高度
1	X845990	邊企料	避位	1450.0	2	頂留	10			mm
2	X846010	生頂橫	避位	912	1	底留	10			mm
3	X846030	生底橫	避位	904	1	企料底部開避位				mm
4	X846080	上生下生中橫	避位	912	1	底橫料防水巴鋸去				mm
5	X846090	企工	避位	1094.5	1	水線孔在企料-----	頂	底		
						安裝扣碼				TC903
						多點鎖芯型號:				東城2035B 鎖盒
						手柄型號:				2017-MD
						限位撐型號:				
						T窗最大的開度:				
						窗玉搭位數:				6mm
						窗玉	寬度	高度	隻/幅	撐長
						SHL	445.5	1100.5	1	12"
						SHR	445.5	1100.5	1	12"
						百葉玉用料				
序號	料號	名稱	出苟	長度 (mm)	支/幅	加工說明				
1	ME0002318	百葉玉鋁巴	避位	256.5	2		大圖版次		本圖版	
2	X843331	百葉片	避位	890	4				日期	
							窗号	寬度 (W)	高度 (H)	幅数 樓層數
序號	料號	名稱	出苟	長度 (m)	支/幅	加工說明	T3W-A-1	950	1430.0	25 12F-41F
1	X846540	窗玉企	45°斜口	1100.5	4		T3W-B-3	950	1430.0	25 12F-41F
2	X846540	窗玉橫	45°斜口	445.5	4					
3	X846550	窗玉玻璃線企	直口	1036.5	4					
4	X846550	窗玉玻璃線橫	直口	349.5	4		圖號	T3W-A-1		



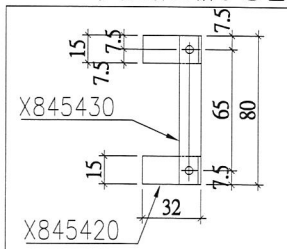
美特鋁質有限公司
MIDI Aluminium Fabricator Ltd.

工程號 J837 | 地盤 觀塘裕民坊



室外看
(鎖緊狀態)

多點鎖壓板示意圖



W	數量	使用位置
560	25	T2W-E-2
560	25	T3W-L-2
560	25	T5W-D-2
560	25	T1W-L-2
560	25	T1W-B-2
660	25	T2W-H-2
660	25	T5W-N-3
660	25	T2W-G-1
660	25	T5W-F-1
660	25	T3W-H-1
660	25	T3W-C-1
660	25	T2W-K-1
660	25	T2W-B-3
660	25	T1W-J-1
660	25	T1W-D-2
660	25	T1W-L-1
610	25	T5W-D-1
560	25	T2W-A-2
560	25	T5W-K-2
570.5	25	T3W-L-1
470.5	25	T1W-B-1
445.5	25	T3W-B-3
445.5	25	T3W-A-1
495.5	25	T2W-E-1
合計	共600幅	

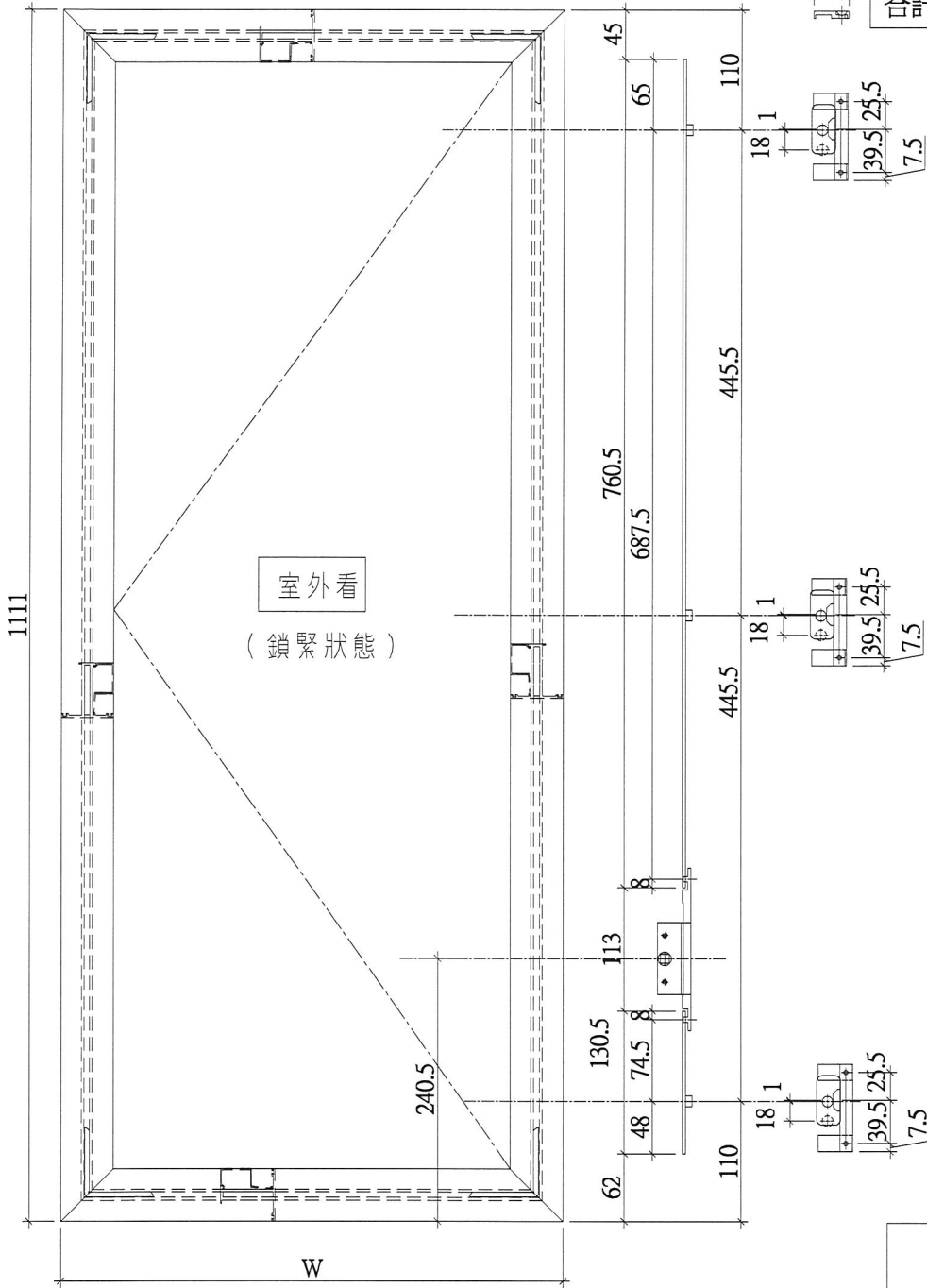
名稱	多點鎖放樣圖	制圖	陳俊賢	2018.08.15	修改	
材料	14*3鋁巴/X845420/X845430	復核	謝永林	2018.08.20	日期	
顏色	EC-DG-S332054 (3塗)	批准			圖號	837-FYA1



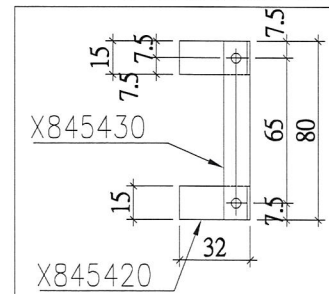
美特鋁質有限公司
MIDI Aluminium Fabricator Ltd.

工程號 J837 | 地盤 觀塘裕民坊

W	數量	使用位置
560	25	T1W-E-1
560	25	T5W-H-4
560	25	T3W-F-3
合計	共75幅	



多點鎖壓板示意圖



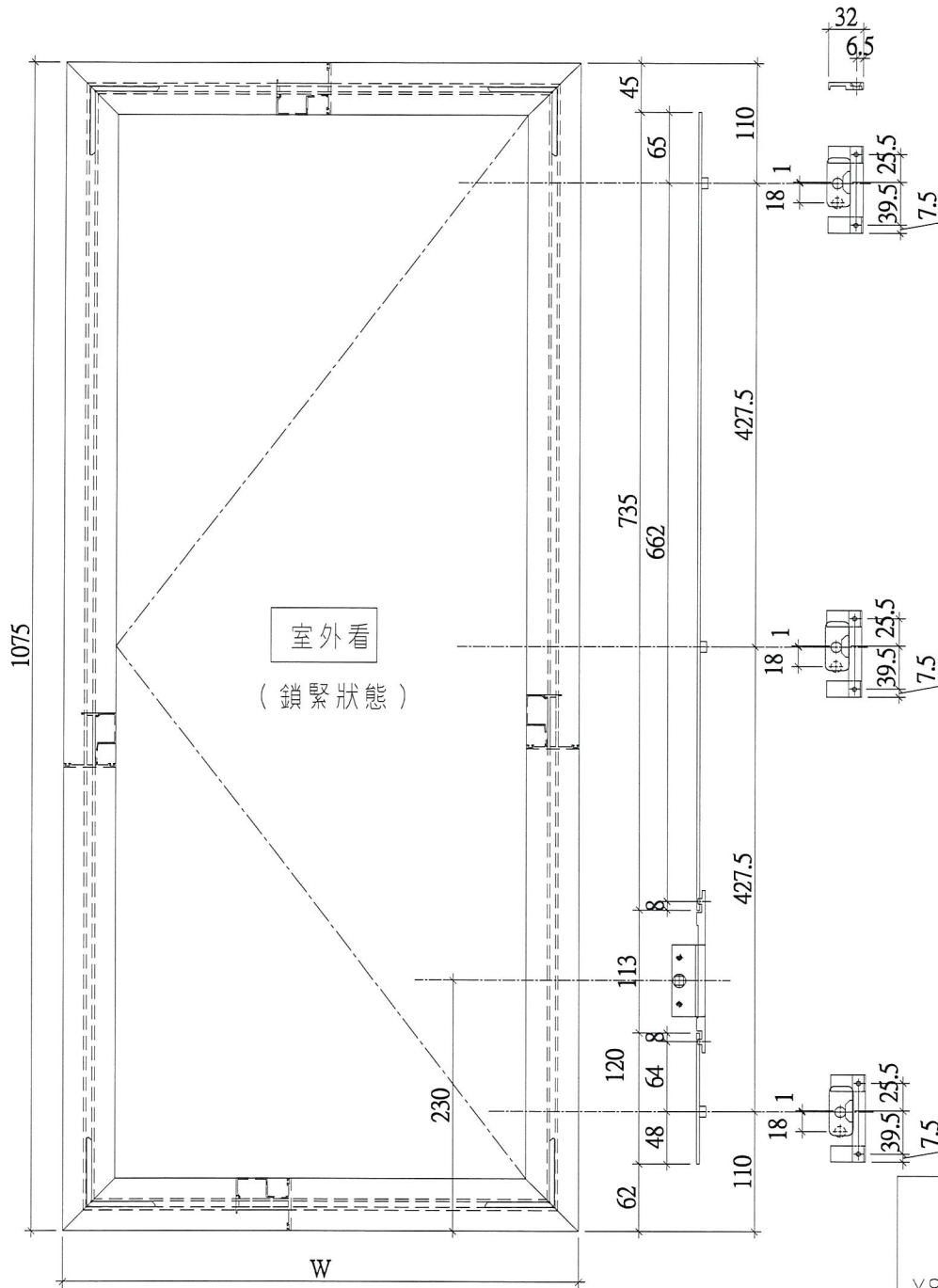
名稱	多點鎖放樣圖	制圖	陳俊賢	2018.08.15	修改		
材料	14*3鋁巴/X845420/X845430	復核	謝永林	2018.08.20	日期		
顏色	EC-DG-S332054 (3塗)	批准			圖號	837-FYA2	



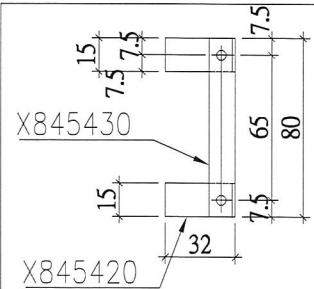
美特鋁質有限公司
MIDI Aluminium Fabricator Ltd.

工程號 J837 | 地盤 觀塘裕民坊

W	數量	使用位置
560	25	T2W-G-3
660	25	T2W-M-4



多點鎖壓板示意圖



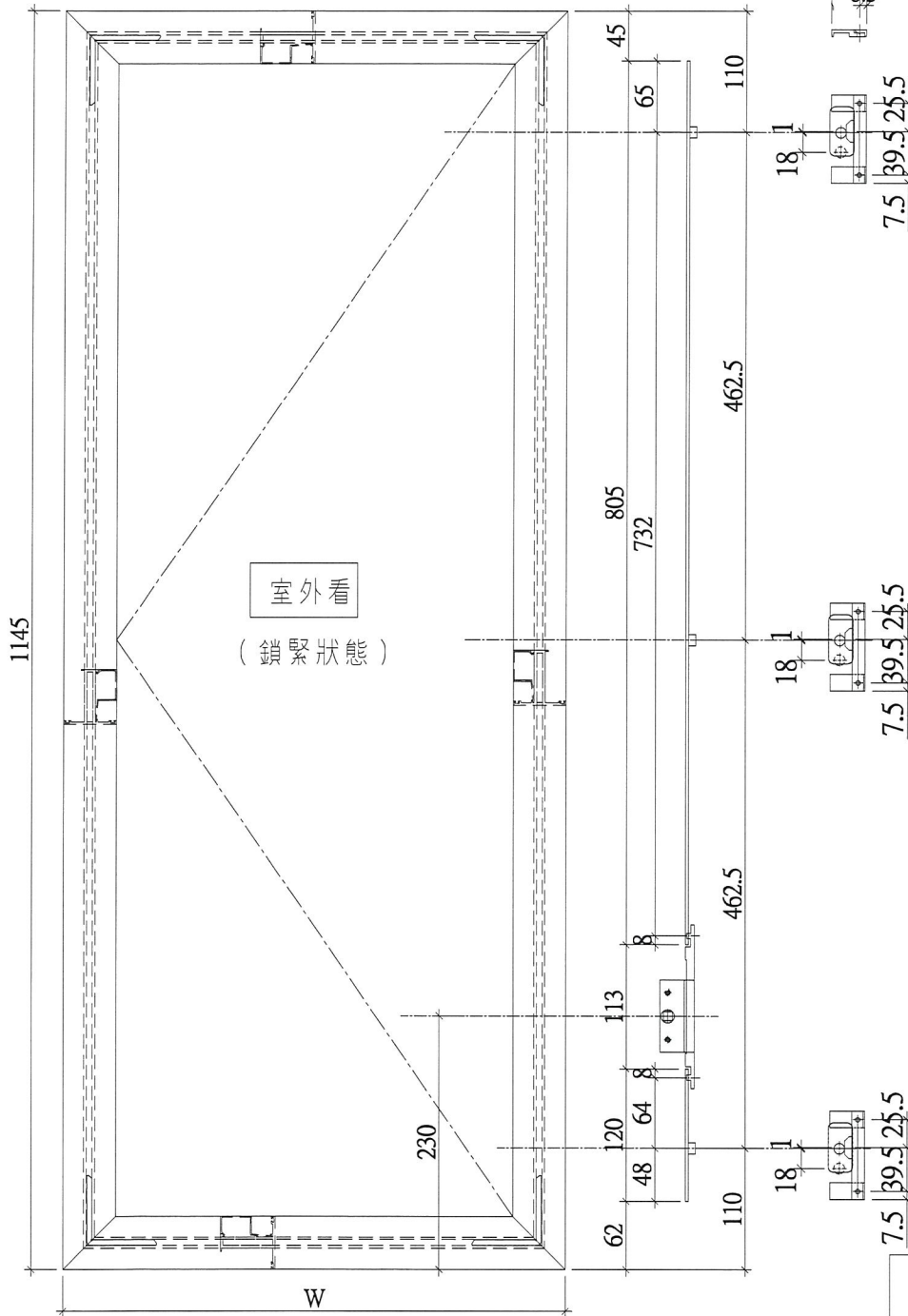
名稱	多點鎖放樣圖	制圖	陳俊賢	2018.08.15	修改		
材料	14*3鋁吧/X845420/X845430	復核	謝永林	2018.08.20	日期		
顏色	EC-DG-S332054 (3塗)	批准			圖號	837-FYA3	



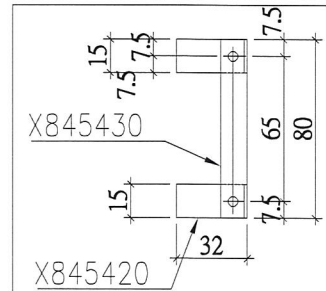
美特鋁質有限公司
MIDI Aluminium Fabricator Ltd.

工程號 J837 | 地盤 觀塘裕民坊

數量	數量	使用位置
660	25	T1W-1
660	25	T2W-2



多點鎖壓板示意圖

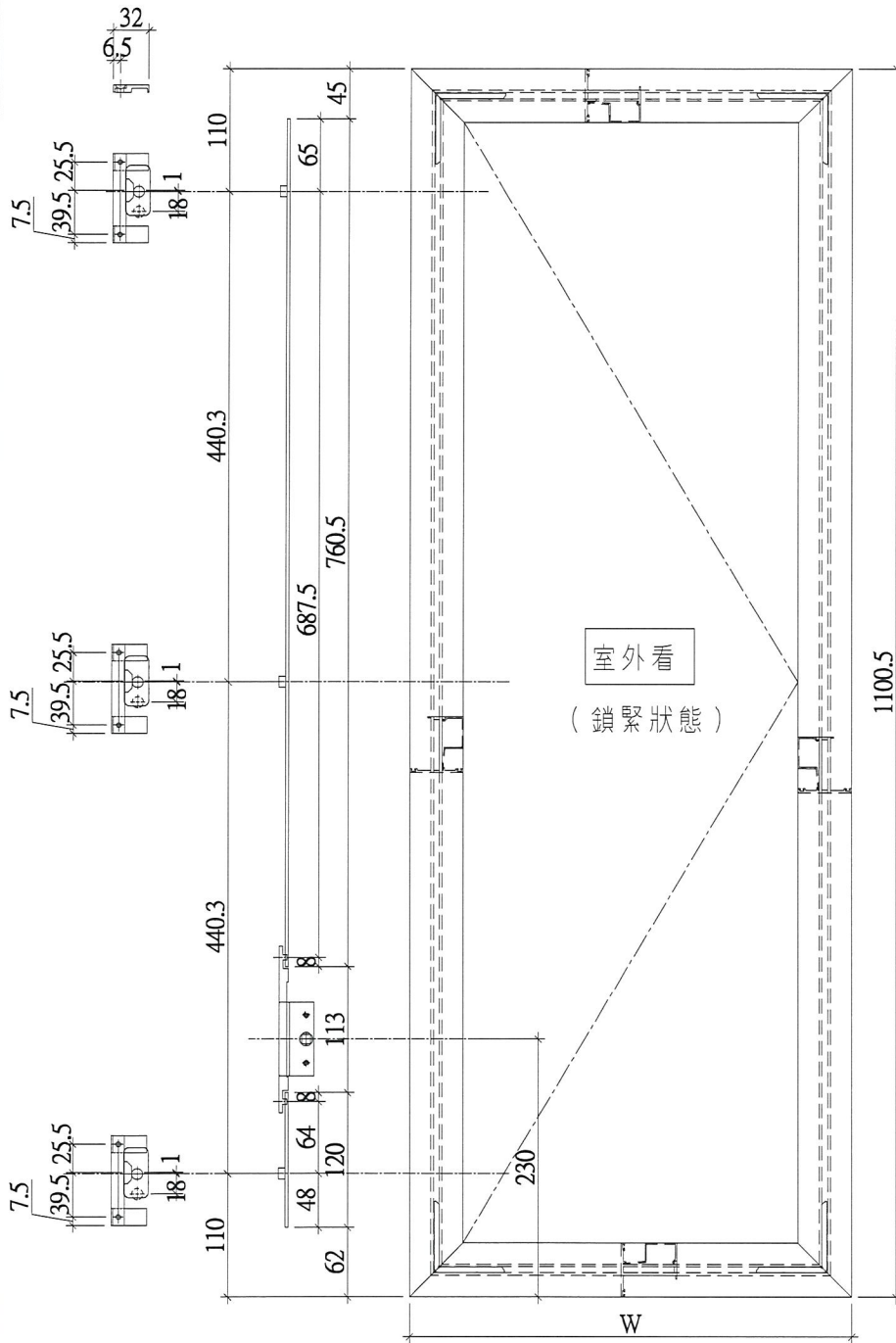


名稱	多點鎖放樣圖	制圖	陳俊賢	2018.08.15	修改		
材料	14*3鋁巴/X845420/X845430	復核	謝永林	2018.08.20	日期		
顏色	EC-DG-S332054 (3塗)	批准			圖號	837-FYA4	



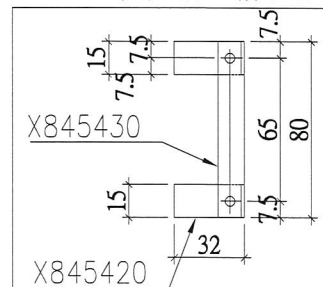
美特鋁質有限公司
MIDI Aluminium Fabricator Ltd.

工程號 J837 地盤 觀塘裕民坊



W	數量	使用位置
560	25	T5W-E-1
560	25	T3W-M-1
560	25	T2W-F-1
560	25	T1W-M-1
660	25	T3W-K-1
660	25	T2W-L-1
660	25	T2W-F-2
660	25	T2W-A-3
660	25	T1W-M-2
660	25	T1W-K-1
660	25	T1W-F-1
660	25	T1W-E-2
660	25	T1W-C-1
660	25	T5W-M-3
660	25	T5W-L-2
660	25	T5W-H-3
660	25	T5W-E-2
660	25	T3W-M-2
660	25	T3W-F-1
660	25	T3W-E-3
660	25	T3W-D-2
650	25	T1W-H-3
570.5	25	T5W-G-1
570.5	17	T5W-C-2
470.5	25	T1W-B-1
445.5	25	T3W-B-3
445.5	25	T3W-A-1
495.5	25	T2W-E-1
合計	共692幅	

多點鎖壓板示意圖



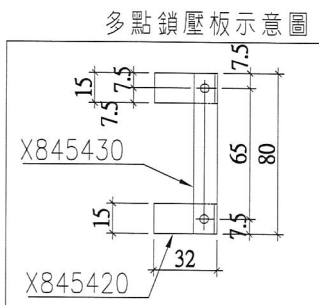
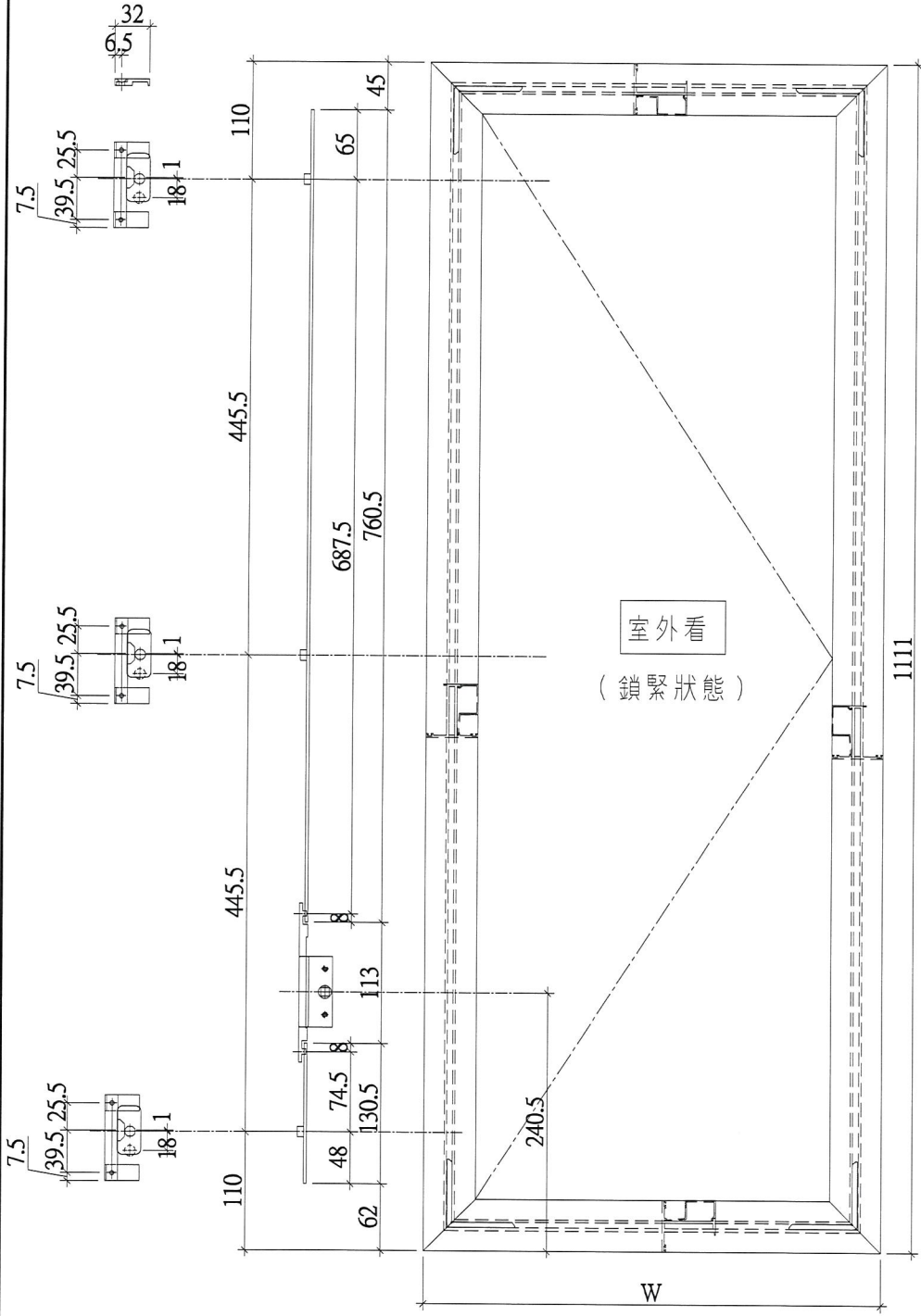
名稱	多點鎖放樣圖	制圖	陳俊賢	2018.08.15	修改	A版	
材料	14*3鋁吧/X845420/X845430	復核	謝永林	2018.08.20	日期	2018.08.21	
顏色	EC-DG-S332054 (3塗)	批准			圖號	837-FYA5	



美特鋁質有限公司
MIDI Aluminium Fabricator Ltd.

W	數量	使用位置
560	25	T2W-G-2

工程號 J837 地盤 觀塘裕民坊



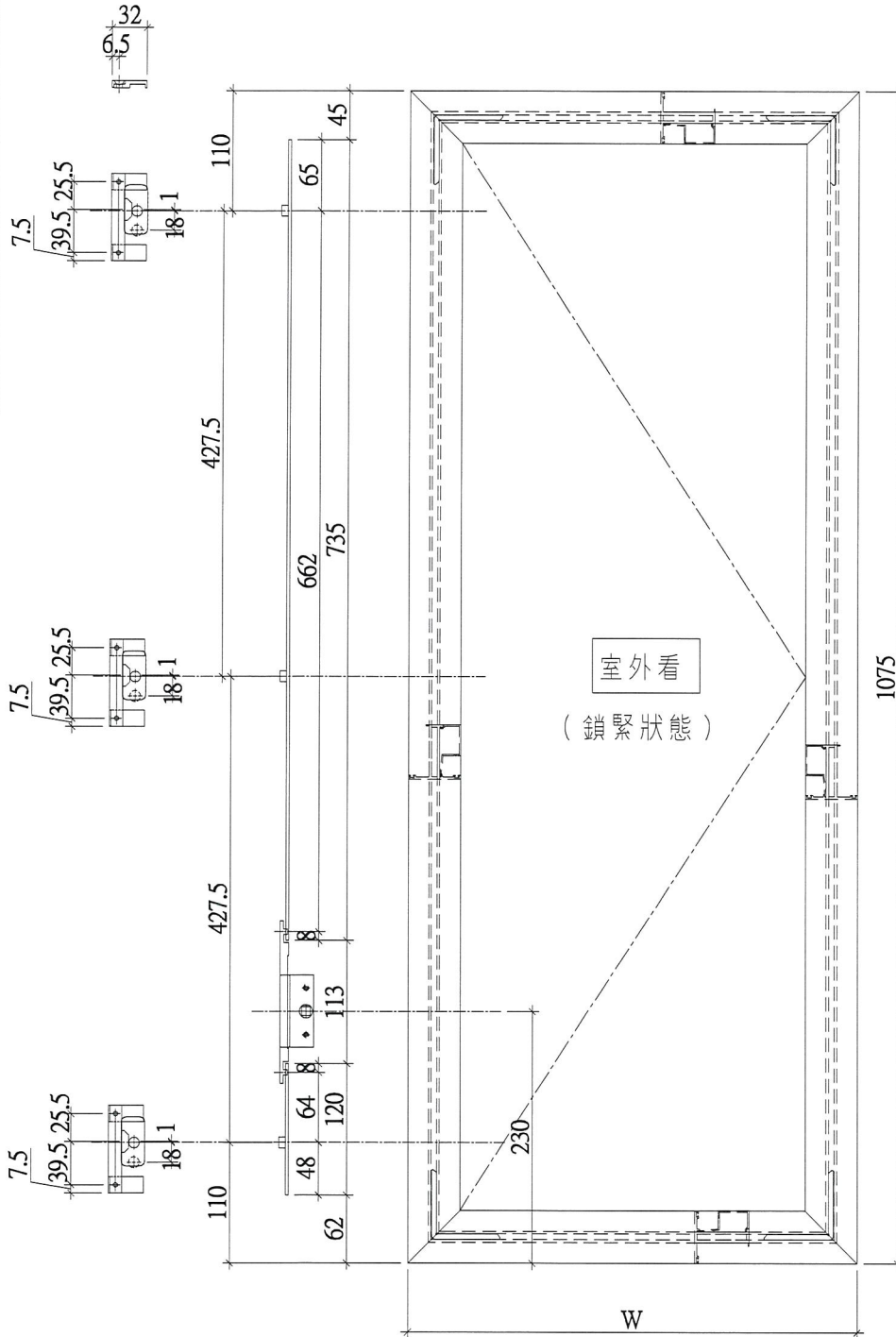
名稱	多點鎖放樣圖	制圖	陳俊賢	2018.08.15	修改		
材料	14*3鋁巴/X845420/X845430	復核	謝永林	2018.08.20	日期		
顏色	EC-DG-S332054 (3塗)	批准			圖號	837-FYA6	



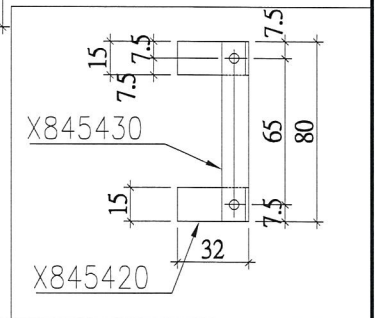
美特鋁質有限公司
MIDI Aluminium Fabricator Ltd.

工程號 J837 地盤 觀塘裕民坊

W	數量	使用位置
560	25	T5W-L-6
660	25	T1W-A-3
660	25	T2W-H-3
合計	共75幅	



多點鎖壓板示意圖



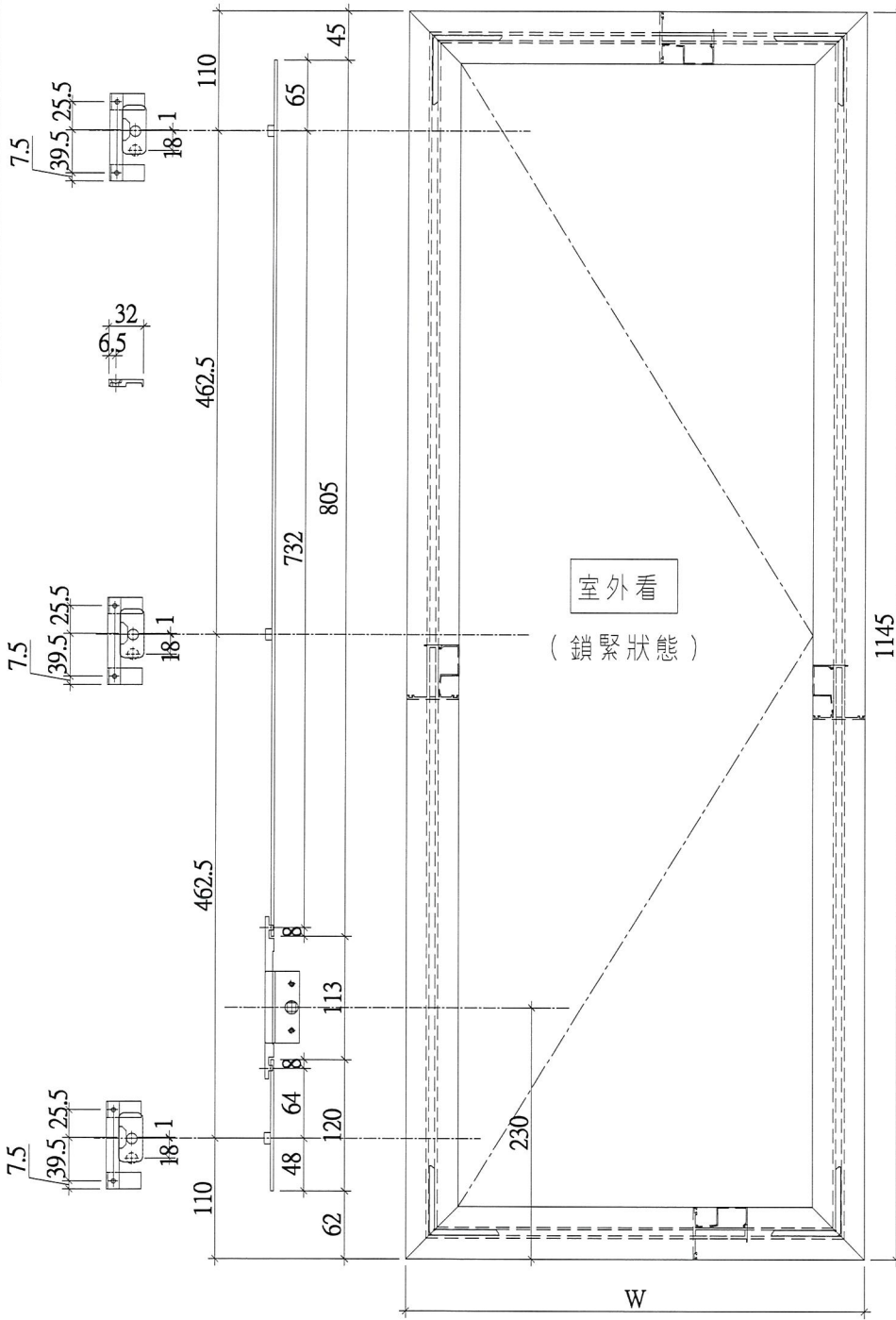
名稱	多點鎖放樣圖	制圖	陳俊賢	2018.08.15	修改	
材料	14*3鋁巴/X845420/X845430	復核	謝永林	2018.08.20	日期	
顏色	EC-DG-S332054 (3塗)	批准			圖號	837-FYA7



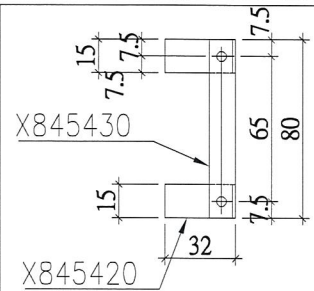
美特鋁質有限公司
MIDI Aluminium Fabricator Ltd.

W	數量	使用位置
660	25	T1W-6

工程號 J837 | 地盤 觀塘裕民坊



多點鎖壓板示意圖

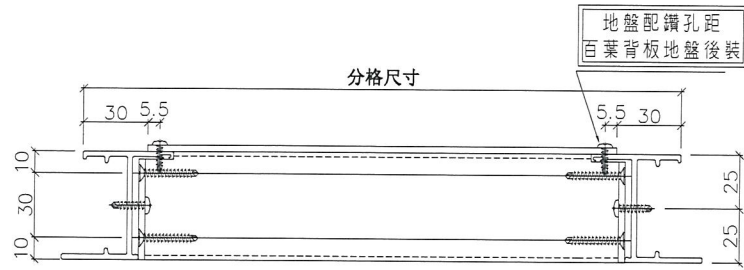


名稱	多點鎖放樣圖	制圖	陳俊賢	2018.08.15	修改		
材料	14*3鋁吧/X845420/X845430	復核	謝永林	2018.08.20	日期		
顏色	EC-DG-S332054 (3塗)	批准			圖號	837-FYA8	

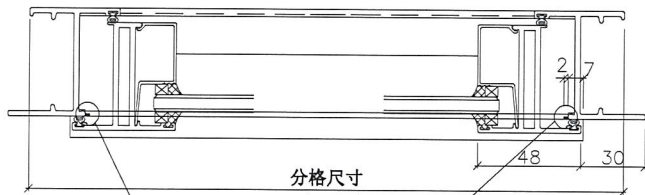


美特鋁質有限公司
MIDI Aluminium Fabricator Ltd.

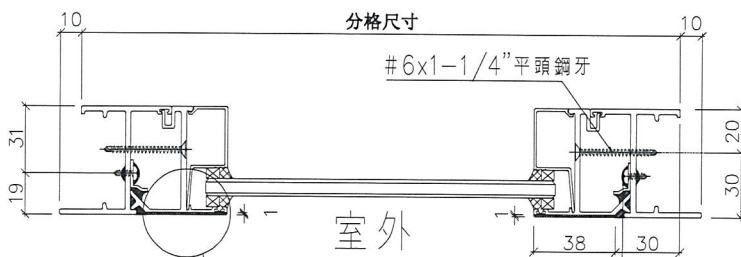
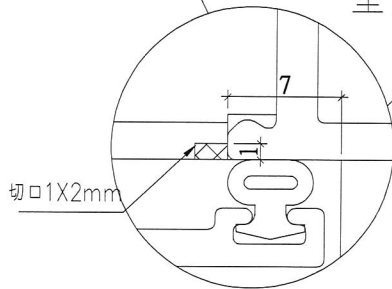
工程號 J837 | 地盤 觀塘裕民坊



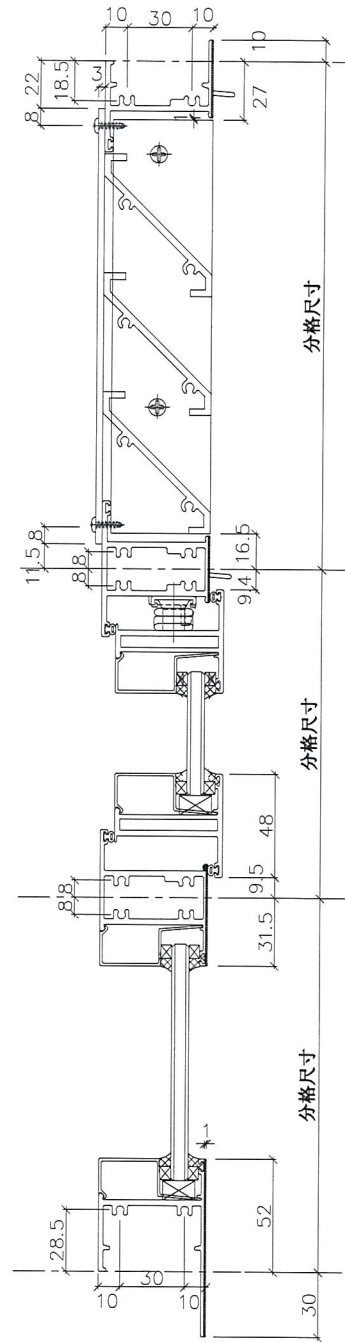
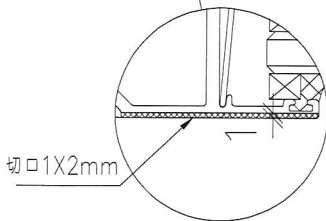
室外



室外



室外



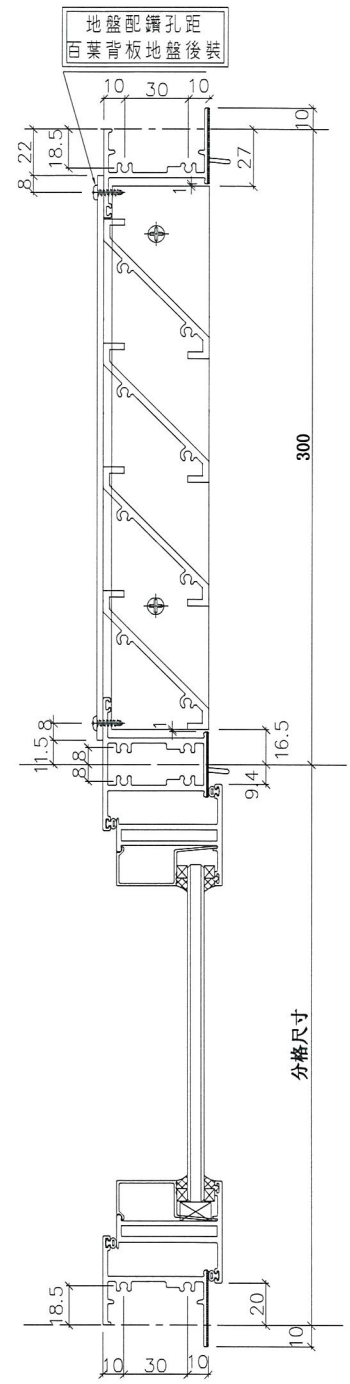
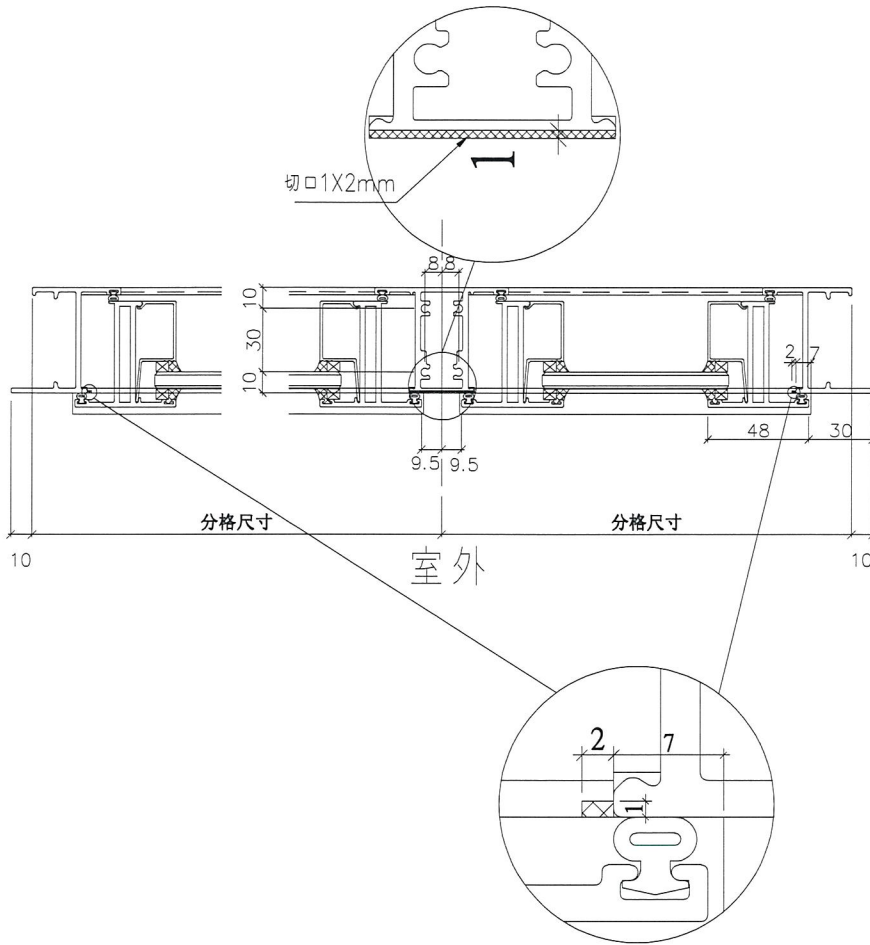
上生下梗窗用節點

名稱	50窗節點示意圖	制圖	陳俊賢	2018.08.15	修改		
材料	—	復核	謝永林	2018.08.20	日期		
顏色	EC-DG-S332054 (3塗)	批准			圖號	837-WB1	



美特鋁質有限公司
MIDI Aluminium Fabricator Ltd.

工程號 J837 地盤 觀塘裕民坊



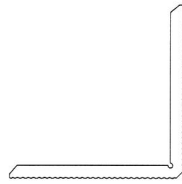
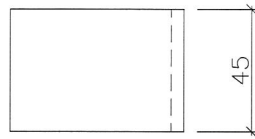
雙開生窗用節點

名稱	50窗節點示意圖	制圖	陳俊賢	2018.08.15	修改		
材料	—	復核	謝永林	2018.08.20	日期		
顏色	EC-DG-S332054 (3塗)	批准			圖號	837-WB3	



美特鋁質有限公司
MIDI Aluminium Fabricator Ltd.

工程號	J837	地盤	觀塘裕民坊
-----	------	----	-------



物料編號：YB-LJ1
數量：6368+12(後備)=6380

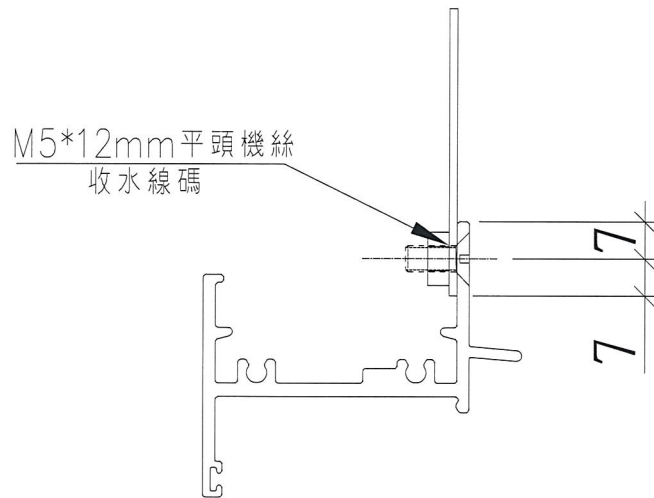
名稱	鋁角拆圖	制圖	陳俊賢	2018.08.15	修改			
材料	X84236	復核	謝永林	2018.08.20	日期			
顏色	MILL	批准			圖號	YB-LJ1		



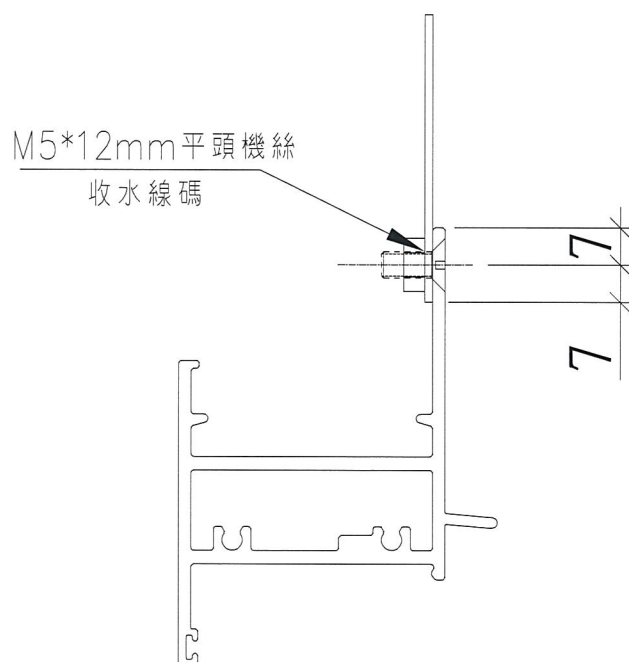
美特鋁質有限公司
MIDI Aluminium Fabricator Ltd.

工程號 J837 地盤 觀塘裕民坊

生頂料安裝示意圖



空腔料安裝示意圖



名稱	水線碼安裝示意圖	制圖	陳俊賢	2018.08.15	修改			
材料	1.5mm厚鐵板	復核	謝永林	2018.08.20	日期			
顏色	MILL+瀝青	批准			圖號	YB-LJ4		