



工程指示 / 要求簡箋(E.I.)

工程指示編號：EI / 9663 / 18

修改版次：H

工程編號：J - 837

工程名稱：觀塘裕民坊

工程項目：佛沙窗大貨 (T1-T5) 第 2 批

收件人：生統

發件人：Bessie

日期：01/11/2018

要求提供 / 確認 事項：

- () 初步鋁料 B.M. () 加工拆圖，然後生產 () 尺寸表
- () 正式鋁料 B.M. () 技術上資料 / 指示 () 報價
- () 配件 B.M. () 樣辦或貨品說明書 () 分判合約
- () 其他：_____

內容：

煩請按此修改拆圖

(增加百葉擋水鋁角及 T1W-E-2 改 S.O.)

如舊圖(即 EI9663 原版本)的 T1W-E-2(700 寬 x 1430 高)已生產，請告知永林已生產的數量，以便永林在第 3 批拆圖中標明那一款窗號可用舊圖的 T1W-E-2 代替。

另請安排收回已送到中威的 T1W-E-2(700 寬 x 1430 高)合共 3 幅，跟中威表示送錯料要更換。永林請留意，從中威收回的 3 幅 T1W-E-2(700 寬 x 1430 高)也用在第 3 批拆圖中。

請在_____前完成上列要求。

阿措：煩請優先生產 3 幅 T1W-E-2 並於 5/11/2018 送到中威，並收回 3 幅已送中威的 T1W-E-2 (註)

附： 頁

以上項目為：

- 原合約工程包 原合約工程加 / 減賬 新工程報價

原因：-

分發東莞各部門：

- () 生產技術總監 連附件 () 技術部 連附件 () 生產部 連附件 () 機械設計部 連附件
- () 採購部 連附件 () 生產統籌部 連附件
- () 質檢部 連附件 () 會計部 連附件 () 報關組 連附件 () 其他 _____ 連附件

分發香港各部門：

- () 行政部 連附件 () 會計部 連附件 () 統籌部 連附件 () 工程部地盤科文 連附件
- () 採購部 連附件 () QS 部 連附件 () 維修部 連附件 () 其他 _____ 連附件

傳遞編號：

HK 1669 / 18

發件人簽署：

項目經理簽署：

圖則登記表
DRAWING REGISTER


接收日期 Receiving Date (適用於客戶圖則)		
工程名稱 Project Title: <u>觀塘裕民坊-50佛沙窗拆圖</u>	年	
12F-41F(無13/14/24/34/27F)	月	
工程編號 Project No: <u>J-837</u>	日	
分發予 Distributed To		
	年	
	月	
	日	
	18 18 18	
	8 10 11	
	20 20 29 1	
圖則編號 Drg. No.	圖則名稱 Drawing Title	修訂編號 Revision No.
T2W-G-3	50佛沙組裝圖	1
T5W-L-6	50佛沙組裝圖	2
T1W-1	50佛沙組裝圖	3
T1W-6	50佛沙組裝圖	4 取消
T2W-M-4	50佛沙組裝圖	5
T2W-H-3	50佛沙組裝圖	6
T1W-B-2	50佛沙組裝圖	7 H
T1W-M-1	50佛沙組裝圖	8 H
T1W-D-2	50佛沙組裝圖	9 H
T1W-C-1	50佛沙組裝圖	10 G H
T3W-D-2	50佛沙組裝圖	11 H
T5W-D-1	50佛沙組裝圖	12 G H
T2W-A-2	50佛沙組裝圖	13 H
T1W-H-3	50佛沙組裝圖	14 G H
T1W-E-1	50佛沙組裝圖	15 H
T2W-G-2	50佛沙組裝圖	16 H
T3W-L-1	50佛沙組裝圖	17 H
T5W-G-1	50佛沙組裝圖	18 A H
T1W-B-1	50佛沙組裝圖	19 H
T3W-A-1	50佛沙組裝圖	20 H
T2W-E-1	50佛沙組裝圖	21 H

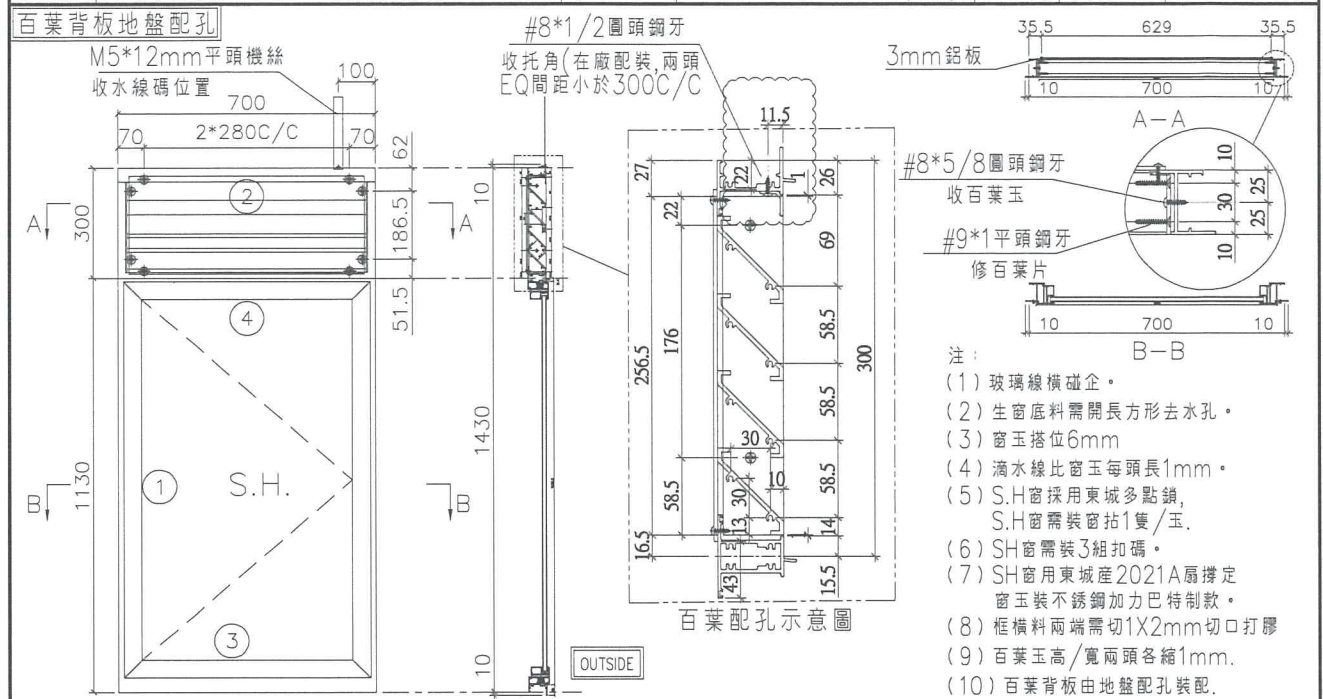
圖則登記表
DRAWING REGISTER

接收日期 Receiving Date (適用於客戶圖則)															
工程名稱 Project Title: 觀塘裕民坊-50佛沙窗拆圖		年													
12F-41F(無13/14/124/34/27F)		月													
工程編號 Project No: J-837		日													
分發予 Distributed To															
		年	18	18	18	18									
		月	8	10	10	11									
		日	20	20	29	1									
圖則編號 Drg. No.	圖則名稱 Drawing Title		修訂編號 Revision No.												
837-FYA1	多點鎖放樣圖	22				H									
837-FYA2	多點鎖放樣圖	23													
837-FYA3	多點鎖放樣圖	24													
837-FYA4	多點鎖放樣圖	25													
837-FYA5	多點鎖放樣圖	26	A			H									
837-FYA6	多點鎖放樣圖	27													
837-FYA7	多點鎖放樣圖	28													
837-FYA8	多點鎖放樣圖	29													
837-WB1	50窗節點示意圖	30				H									
837-WB2	50窗節點示意圖	31				H									
837-WB3	50窗節點示意圖	32				H									
YB-LJ1	鋁角拆圖	33				H									
YB-LJ4	水線碼安裝示意圖	34													

T1W-E-2 50佛沙組裝圖

H(新增)

 美特鋁質有限公司 MIDI Aluminium Fabricator Ltd.	工程號 J837	拆圖 陳俊賢	2018.08.15
	地盤 觀塘裕民坊	復核 謝永林	2018.08.20
名稱 50佛沙窗	顏色 EC-DG-S332054 (3塗)	批准	



序號	料號	名稱	出苟	長度 (mm)	支/幅	加工說明	加工細則				
							頂留	底留	mm		
1	X845990	邊企料		1450.0	2		頂留	10	mm		
2	X846010	窗框頂橫	避位	662	1		底留	10	mm		
3	X846030	窗框底橫	避位	654	1		企料底部開避位		mm		
4	X846080	窗框中橫	避位	662	1		底橫料防水巴鋸去		mm		
							水線孔在企料-----	頂	底		
							安裝扣碼	TC903			
							多點鎖芯型號:	東城2035B 鎖盒			
							手柄型號:	2017-MD			
							限位撐型號:				
							T窗最大的開度:				
							窗玉搭位數:	6mm			
							窗款	寬度	高度	隻/幅	撐長
							SHR	660.0	1100.5	1	18"
							大圖版次	本圖版	B H		
								日期	10月31日		
							窗号	寬度 (W)	高度 (H)	幅数	樓層數
							T1W-C-1	700	1430.0	25	12F-41F
							T1W-F-1	700	1430.0	25	12F-41F
							T1W-K-1	700	1430.0	25	12F-41F
							T1W-M-2	700	1430.0	25	12F-41F
							T2W-A-3	700	1430.0	25	12F-41F
							T2W-F-2	700	1430.0	25	12F-41F
							T2W-L-1	700	1430.0	25	12F-41F
							T3W-K-1	700	1430.0	25	12F-41F
							T1W-E-2	700	1430.0	25	12F-41F
							取消此窗				
							圖號	T1W-C-1			

百葉玉用料

序號	料號	名稱	出苟	長度 (mm)	支/幅	加工說明
1	ME0002318	百葉玉鋁巴	避位	256.5	2	
2	X843331	百葉片	避位	640.0	4	
3	X844890	托角	直口	640.0	1	

窗玉用料

序號	料號	名稱	出苟	長度 (mm)	支/幅	加工說明
1	X846540	窗玉企	45°斜口	1100.5	2	
2	X846540	窗玉橫	45°斜口	660.0	2	
3	X846550	窗玉玻璃線企	直口	1036.5	2	
4	X846550	窗玉玻璃線橫	直口	564.0	2	

此窗號須修改S.O.,更新之拆圖請看T1W-E-2

美特鋁質有限公司 MIDI Aluminium Fabricator Ltd.	工程號 J837	拆圖	陳俊賢	2018.08.15
	地盤 觀塘裕民坊	復核	謝永林	2018.08.20
名稱 50佛沙窗	顏色 EC-DG-S332054 (3塗)	批准		

百葉背板地盤配孔

百葉配孔示意圖


注:

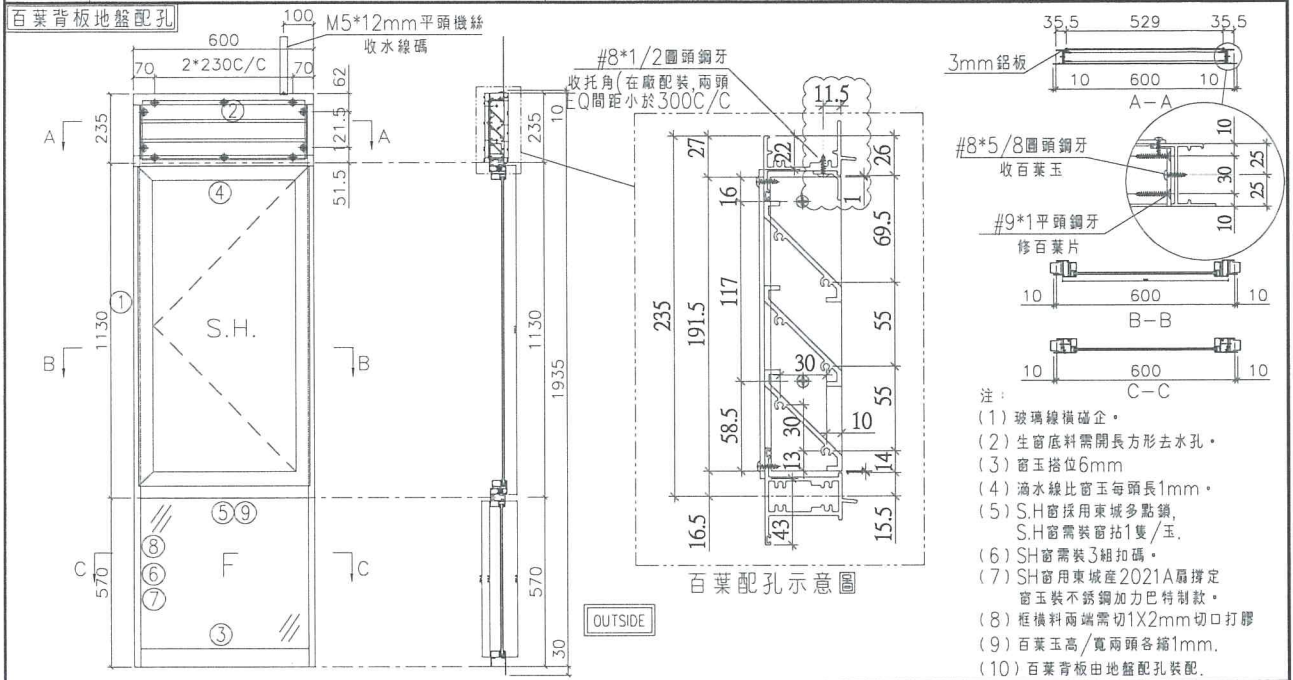
- (1) 玻璃線橫碰企。
- (2) 生窗底料需開長方形去水孔。
- (3) 窗玉搭位6mm
- (4) 滴水線比窗玉每頭長1mm。
- (5) S.H窗採用東城多點鎖, S.H窗需裝窗拈1隻/玉。
- (6) SH窗需裝3組扣碼。
- (7) SH窗用東城產2021A扇撐定窗玉裝不銹鋼加力巴特制款。
- (8) 框橫料兩端需切1X2mm切口打膠
- (9) 百葉玉高/寬兩頭各縮1mm。
- (10) 百葉背板由地盤配孔裝配。

序號	料號	名稱	出荷	長度 (mm)	支/幅	加工說明	加工細則							
							頂留	底留	企料底部開避位	底橫料防水巴鋸去	水線孔在企料-----	頂	底	
1	X845990	邊企料		1450.0	2		10	10						
2	X846010	窗框頂橫	避位	662	1									
3	X846030	窗框底橫	避位	654	1									
4	X846080	窗框中橫	避位	662	1									
							安裝扣碼	TC903						
							多點鎖芯型號:	東城2035B 鎖盒						
							手柄型號:	2017-MD						
							限位撐型號:							
							T窗最大的開度:							
							窗玉搭位數:	6mm						
							窗款	寬度	高度	隻/幅	撐長			
							SHR	660.0	1100.5	1	18"			
							大圖版次	本圖版	B-H					
								日期	10月31日					
							窗号	寬度 (W)	高度 (H)	幅数	樓層數			
							T3W-D-2	700	1430.0	25	12F-41F			
							T3W-E-3	700	1430.0	25	12F-41F			
							T3W-F-1	700	1430.0	25	12F-41F			
							T3W-M-2	700	1430.0	25	12F-41F			
							T5W-E-2	700	1430.0	25	12F-41F			
							T5W-H-3	700	1430.0	25	12F-41F			
							T5W-L-2	700	1430.0	25	12F-41F			
							T5W-M-3	700	1430.0	25	12F-41F			
							圖號	T3W-D-2						

百葉玉用料						
序號	料號	名稱	出荷	長度 (mm)	支/幅	加工說明
1	ME0002318	百葉玉鋁巴	避位	256.5	2	
2	X843331	百葉片	避位	640.0	4	
3	X844890	托角	直口	640.0	1	

窗玉用料						
序號	料號	名稱	出荷	長度 (mm)	支/幅	加工說明
1	X846540	窗玉企	45°斜口	1100.5	2	
2	X846540	窗玉橫	45°斜口	660.0	2	
3	X846550	窗玉玻璃線企	直口	1036.5	2	
4	X846550	窗玉玻璃線橫	直口	564.0	2	

 美特鋁質有限公司 MIDI Aluminium Fabricator Ltd.	工程號 J837	拆圖 陳俊賢	2018.08.15
	地盤 觀塘裕民坊	復核 謝永林	2018.08.20
名稱 50佛沙窗	顏色 EC-DG-S332054 (3塗)	批准	



序號	料號	名稱	出荷	長度 (mm)	支/幅	加工說明	加工細則				
1	X845990	邊企料		1975.0	2		頂留	10	mm		
2	X846010	生頂橫	避位	562	1		底留	30	mm		
3	X846180	梗底橫	避位	554	1		企料底部開避位		mm		
4	X846080	上生下生中橫	避位	562	1		底橫料防水巴鋸去		mm		
5	X846100	上生下梗中橫	避位	554	1		水線孔在企料-----	頂	底		
6	X846070	反拍線	避位	518.5	2		安裝扣碼	TC903			
7	X845451	反拍線擋膠鋁角	直口	518.5	2		多點鎖芯型號:	東城2035B 鎖盒			
8	X846550	梗窗玻璃線企	直口	518.5	2		手柄型號:	2017-MD			
9	X846550	梗窗玻璃線橫	直口	464.0	2		限位撐型號:				
							T窗最大的開度:				
							窗玉搭位數:	6mm			
							窗玉	寬度	高度	隻/幅	撐長
							SHL	560.0	1111.0	1	14"

百葉玉用料

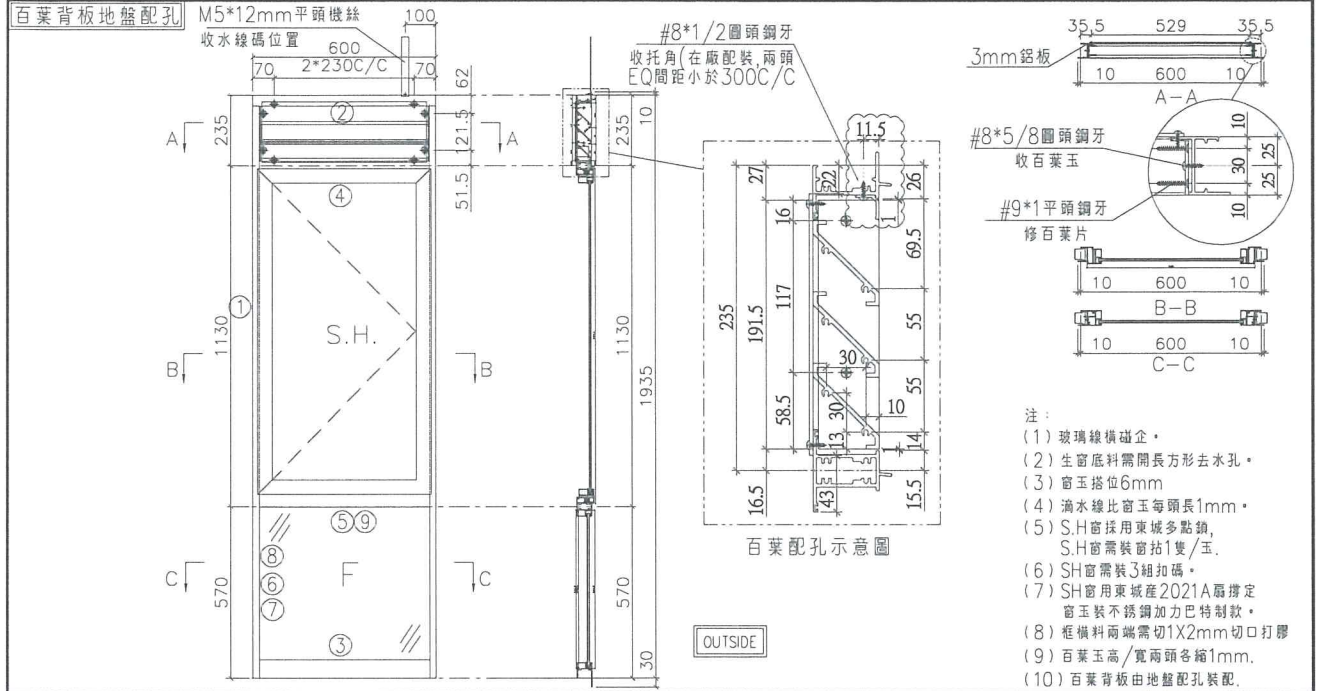
序號	料號	名稱	出荷	長度 (mm)	支/幅	加工說明
1	ME0002318	百葉玉鋁巴	避位	191.5	2	
2	X843331	百葉片	避位	540.0	3	
3	X844890	托角	直口	540.0	1	

窗玉用料

序號	料號	名稱	出荷	長度 (mm)	支/幅	加工說明	窗號	寬度 (W)	高度 (H)	幅數	樓層數
1	X846540	窗玉企	45°斜口	1111.0	2		T1W-E-1	600	1935.0	25	12F-41F
2	X846540	窗玉橫	45°斜口	560.0	2		T3W-F-3	600	1935.0	25	12F-41F
3	X846550	窗玉玻璃線企	直口	1047.0	2		T5W-H-4	600	1935.0	25	12F-41F
4	X846550	窗玉玻璃線橫	直口	464.0	2		圖號	T1W-E-1			

大圖版次: 本圖版
 日期: 10月31日

 美特鋁質有限公司 MIDI Aluminium Fabricator Ltd.	工程號	J837	拆圖	陳俊賢	2018.08.15
	地盤	觀塘裕民坊	復核	謝永林	2018.08.20
名稱	50佛沙窗	顏色	EC-DG-S332054 (3塗)	批准	



- 注：
- (1) 玻璃線橫磁企。
 - (2) 生窗底料需開長方形去水孔。
 - (3) 窗玉搭位6mm
 - (4) 滴水線比窗玉每頭長1mm。
 - (5) S.H窗採用東城多點鎖，S.H窗需裝窗拍1隻/玉。
 - (6) SH窗需裝3組扣碼。
 - (7) SH窗用東城產2021A扇撐定窗玉裝不銹鋼加力巴特制款。
 - (8) 框橫料兩端需切1X2mm切口打膠。
 - (9) 百葉玉高/寬兩頭各縮1mm。
 - (10) 百葉背板由地盤配孔裝配。

序號	料號	名稱	出苟	長度 (mm)	支/幅	加工說明	加工細則				
1	X845990	邊企料		1975.0	2		頂留	10	mm		
2	X846010	生頂橫	避位	562	1		底留	30	mm		
3	X846180	梗底橫	避位	554	1		企料底部開避位		mm		
4	X846080	上生下生中橫	避位	562	1		底橫料防水巴鋸去		mm		
5	X846100	上生下梗中橫	避位	554	1		水線孔在企料-----	頂		底	
6	X846070	反拍線	避位	518.5	2		安裝扣碼			TC903	
7	X845451	反拍線擋膠鋁角	直口	518.5	2		多點鎖芯型號:			東城2035B 鎖盒	
8	X846550	梗窗玻璃線企	直口	518.5	2		手柄型號:			2017-MD	
9	X846550	梗窗玻璃線橫	直口	464.0	2		限位撐型號:				
							T窗最大的開度:				
							窗玉搭位數:			6mm	
							窗玉	寬度	高度	隻/幅	撐長
							SHR	560.0	1111.0	1	14"

百葉玉用料

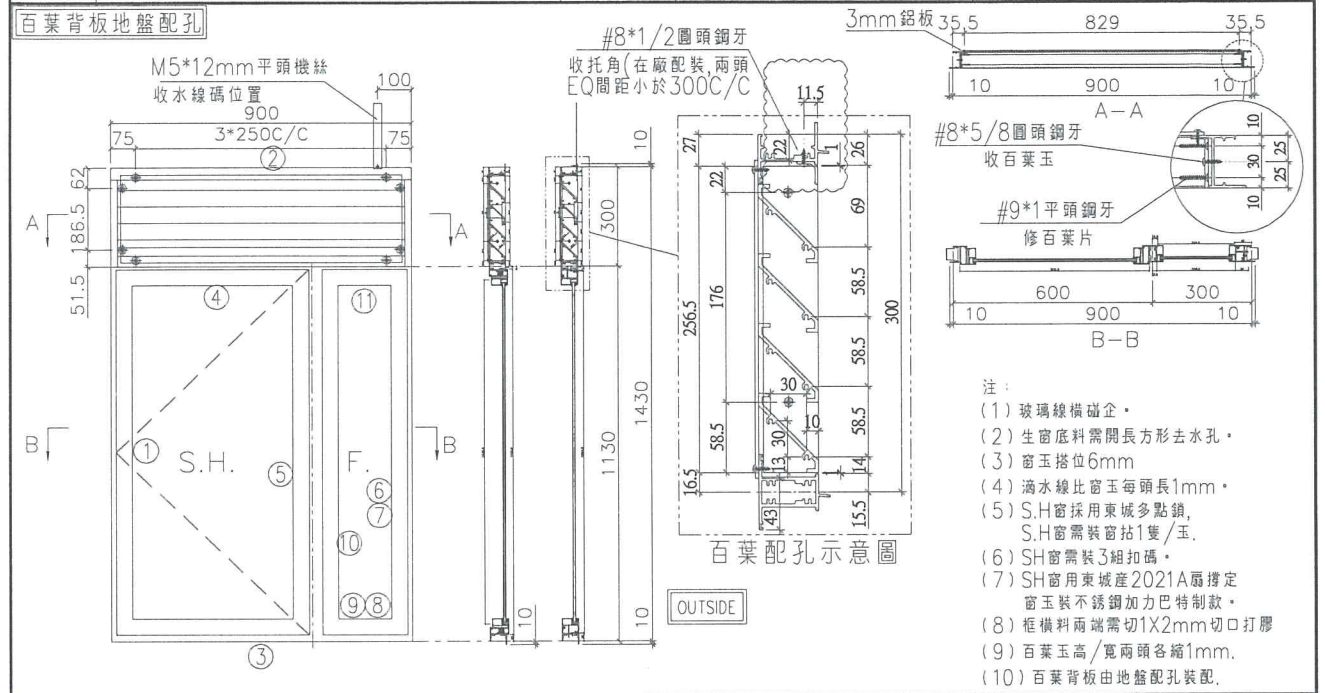
序號	料號	名稱	出苟	長度 (mm)	支/幅	加工說明
1	ME0002318	百葉玉鋁巴	避位	191.5	2	
2	X843331	百葉片	避位	540.0	3	
3	X844890	托角	直口	540.0	1	

窗玉用料

序號	料號	名稱	出苟	長度 (mm)	支/幅	加工說明
1	X846540	窗玉企	45°斜口	1111.0	2	
2	X846540	窗玉橫	45°斜口	560.0	2	
3	X846550	窗玉玻璃線企	直口	1047.0	2	
4	X846550	窗玉玻璃線橫	直口	464.0	2	

大圖版次		本圖版	B-H		
		日期	10月31日		
窗号	寬度 (W)	高度 (H)	幅数	樓層數	
T2W-G-2	600	1935.0	25	12F-41F	
圖號	T2W-G-2				

 美特鋁質有限公司 MIDI Aluminium Fabricator Ltd.	工程號 J837	拆圖 陳俊賢	2018.08.15
	地盤 觀塘裕民坊	復核 謝永林	2018.08.20
名稱 50佛沙窗	顏色 EC-DG-S332054 (3塗)	批准	

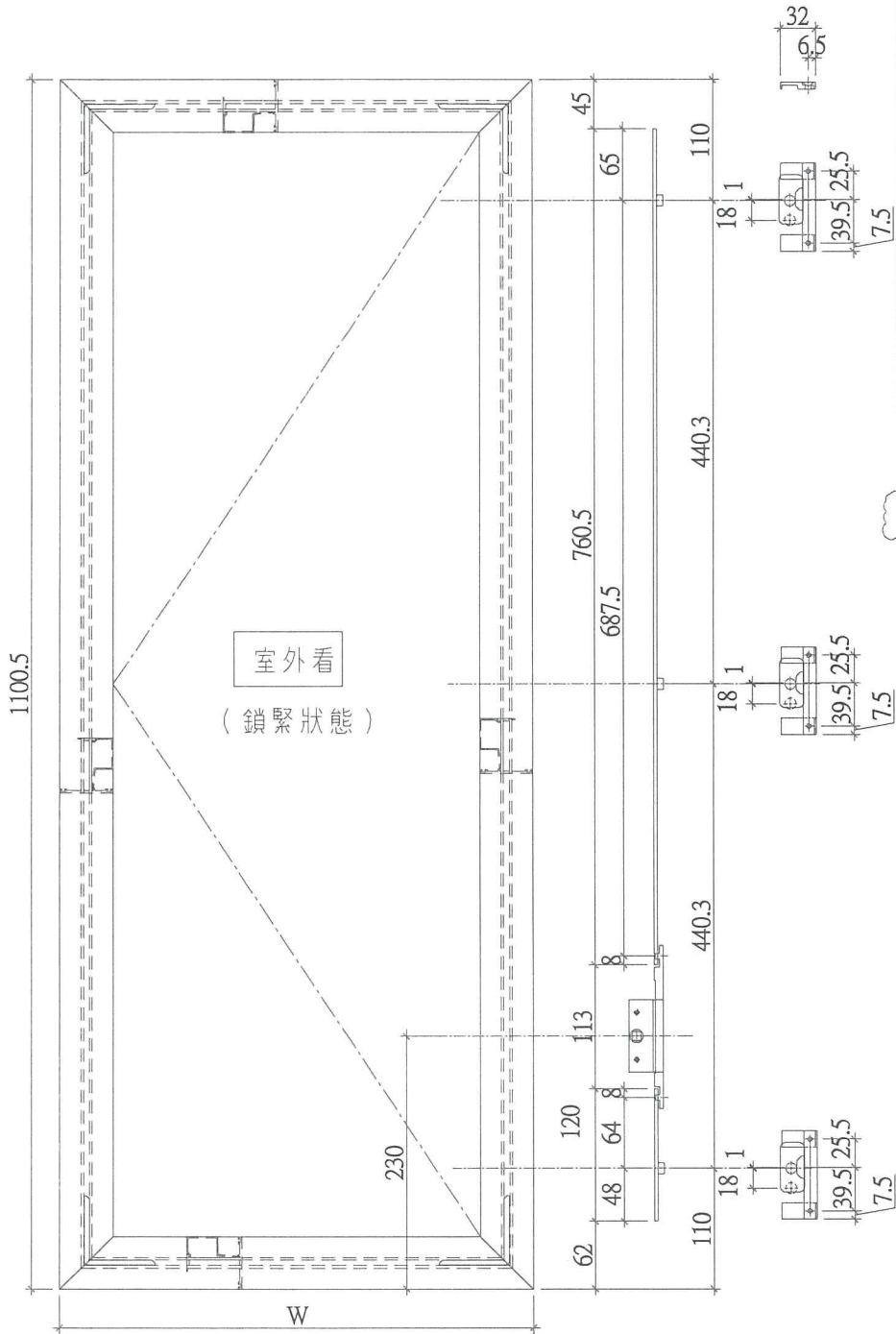


序號	料號	名稱	出荷	長度 (mm)	支/幅	加工說明	加工細則				
1	X845990	邊企料		1450.0	2		頂留	10	mm		
2	X846010	生頂橫	避位	862	1		底留	10	mm		
3	X846030	生底橫	避位	854	1		企料底部開避位		mm		
4	X846080	上生下生中橫	避位	862	1		底橫料防水巴鋸去		mm		
5	X846100	左生右梗中企	避位	1094.5	1		水線孔在企料-----	頂	底		
6	X846070	反拍線企	避位	1088.5	1		安裝扣碼		TC903		
7	X845451	反拍線擋膠鋁角	直口	1088.5	1		多點鎖芯型號:		東城2035B 鎖盒		
8	X846070	反拍線橫	避位	232.5	2		手柄型號:		2017-MD		
9	X845451	反拍線擋膠鋁角	直口	232.5	2		限位撐型號:				
10	X846550	更窗玻璃線企	直口	1036.5	2		T窗最大的開度:				
11	X846550	梗窗玻璃線	直口	200.5	2		窗玉搭位數:				
							窗玉	寬度	高度	隻/幅	撐長
							SHL	570.5	1100.5	1	14"
		百葉玉用料									
序號	料號	名稱	出荷	長度 (mm)	支/幅	加工說明					
1	ME0002318	百葉玉鋁巴	避位	256.5	2						
2	X843331	百葉片	避位	840	4		大圖版次		本圖版		B-H
3	X844890	托角	直口	840	1				日期		10月31日
		窗玉用料					窗号	寬度 (W)	高度 (H)	幅数	樓層數
序號	料號	名稱	出荷	長度 (mm)	支/幅	加工說明	T3W-L-1	900	1430.0	25	12F-41F
1	X846540	窗玉企	45°斜口	1100.5	2						
2	X846540	窗玉橫	45°斜口	570.5	2						
3	X846550	窗玉玻璃線企	直口	1036.5	2						
4	X846550	窗玉玻璃線橫	直口	474.5	2		圖號	T3W-L-1			



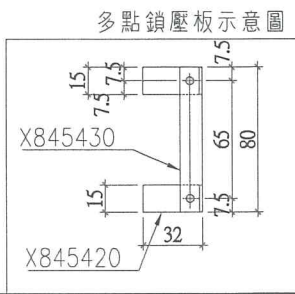
美特鋁質有限公司
MIDI Aluminium Fabricator Ltd.

工程號 J837 地盤 觀塘裕民坊



W	數量	使用位置
560	25	T2W-E-2
560	25	T3W-L-2
560	25	T5W-D-2
560	25	T1W-L-2
560	25	T1W-B-2
660	25	T2W-H-2
660	25	T5W-N-3
660	25	T2W-G-1
660	25	T5W-F-1
660	25	T3W-H-1
660	25	T3W-C-1
660	25	T2W-K-1
660	25	T2W-B-3
660	25	T1W-J-1
660	25	T1W-D-2
660	25	T1W-L-1
610	26	T5W-D-1
560	25	T2W-A-2
560	25	T5W-K-2
570.5	25	T3W-L-1
470.5	25	T1W-B-1
445.5	25	T3W-B-3
445.5	25	T3W-A-1
495.5	25	T2W-E-1
合計	共601幅	

其中一幅試換窗用

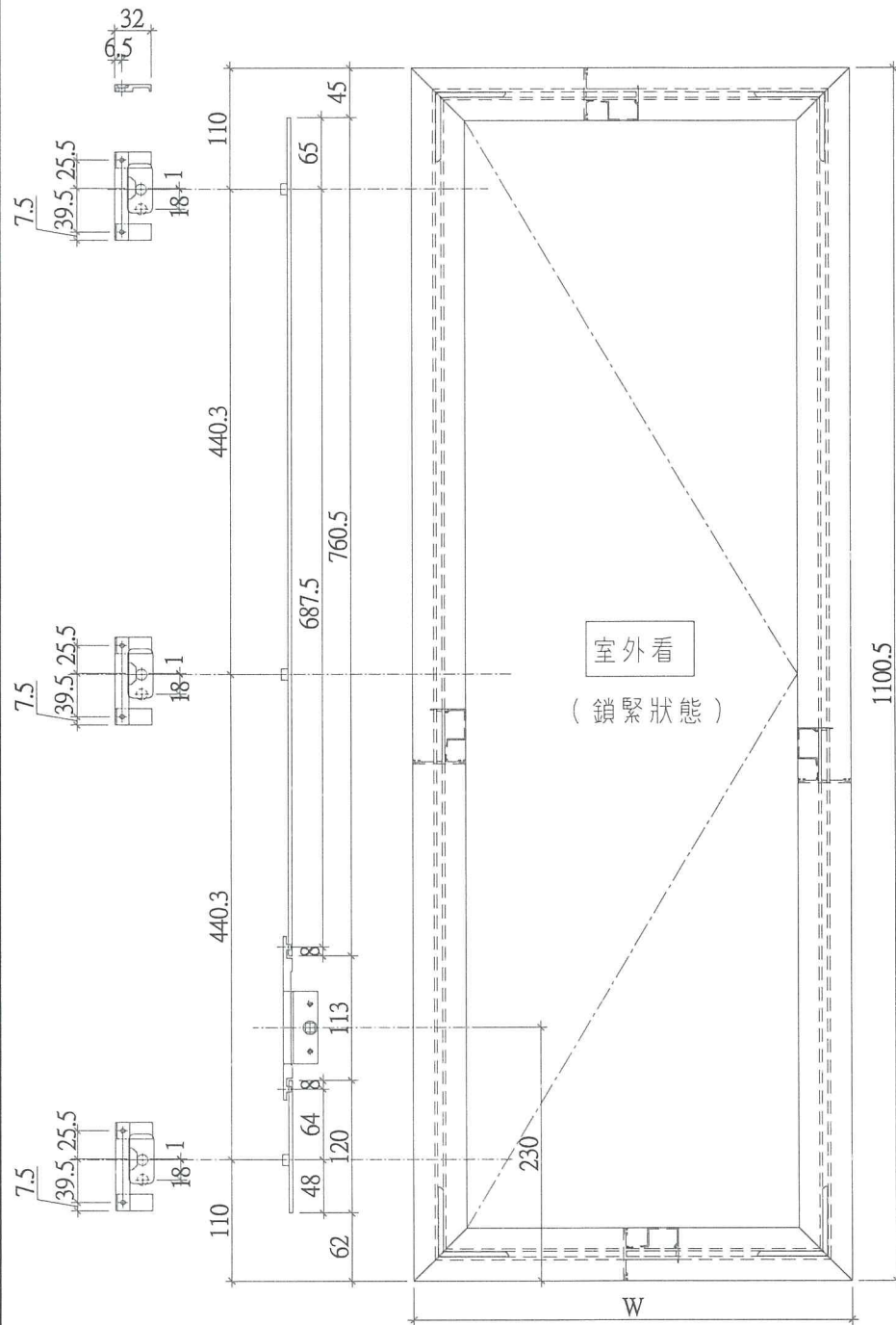


名稱	多點鎖放樣圖	制圖	陳俊賢	2018.08.15	修改	BH	
材料	14*3鋁巴/X845420/X845430	復核	謝永林	2018.08.20	日期	2018.10.31	
顏色	EC-DG-S332054 (3塗)	批准			圖號	837-FYA1	



美特鋁質有限公司
MIDI Aluminium Fabricator Ltd.

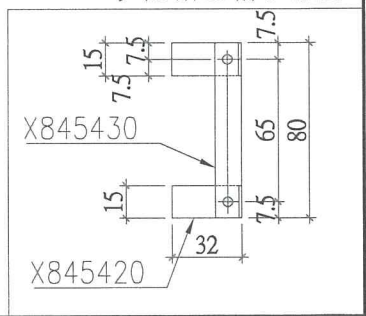
工程號 J837 地盤 觀塘裕民坊



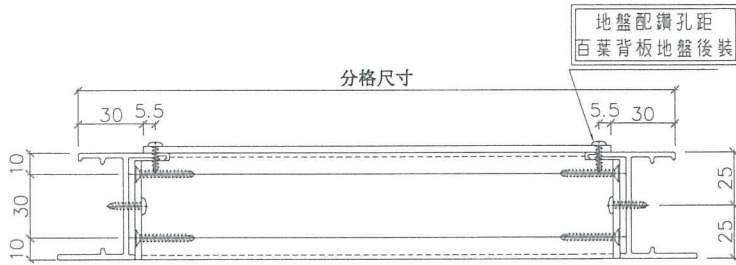
W	數量	使用位置
560	25	T5W-E-1
560	25	T3W-M-1
560	25	T2W-F-1
560	25	T1W-M-1
660	25	T3W-K-1
660	25	T2W-L-1
660	25	T2W-F-2
660	25	T2W-A-3
610	28	T1W-E-2
660	25	T1W-K-1
660	25	T1W-F-1
660	25	T1W-M-2
660	25	T1W-C-1
660	25	T5W-M-3
660	25	T5W-L-2
660	25	T5W-H-3
660	25	T5W-E-2
660	25	T3W-M-2
660	25	T3W-F-1
660	25	T3W-E-3
660	25	T3W-D-2
650	26	T1W-H-3
570.5	25	T5W-G-1
570.5	17	T5W-C-2
470.5	25	T1W-B-1
445.5	25	T3W-B-3
445.5	25	T3W-A-1
495.5	25	T2W-E-1
合計	共696幅	

其中一幅試換窗用

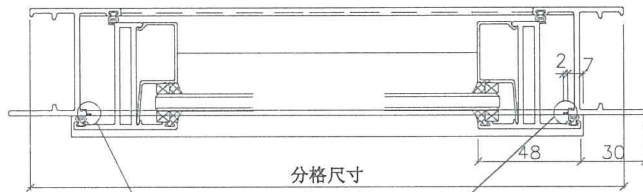
多點鎖壓板示意圖



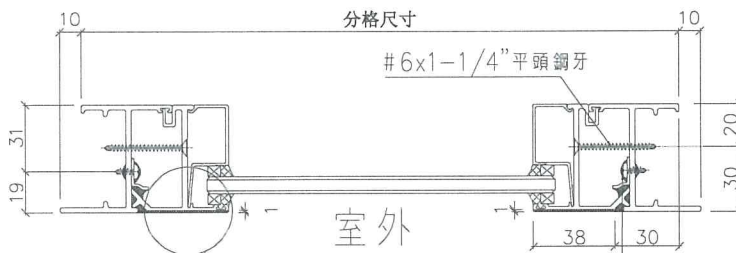
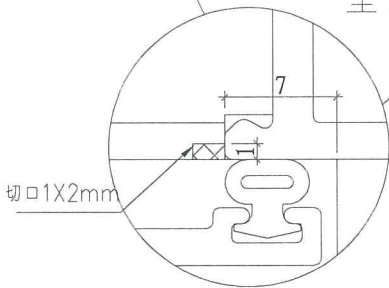
名稱	多點鎖放樣圖	制圖	陳俊賢	2018.08.15	修改	A版	B版
材料	14*3鋁巴/X845420/X845430	復核	謝永林	2018.08.20	日期	2018.08.21	2018.10.31
顏色	EC-DG-S332054 (3塗)	批准			圖號	837-FYA5	



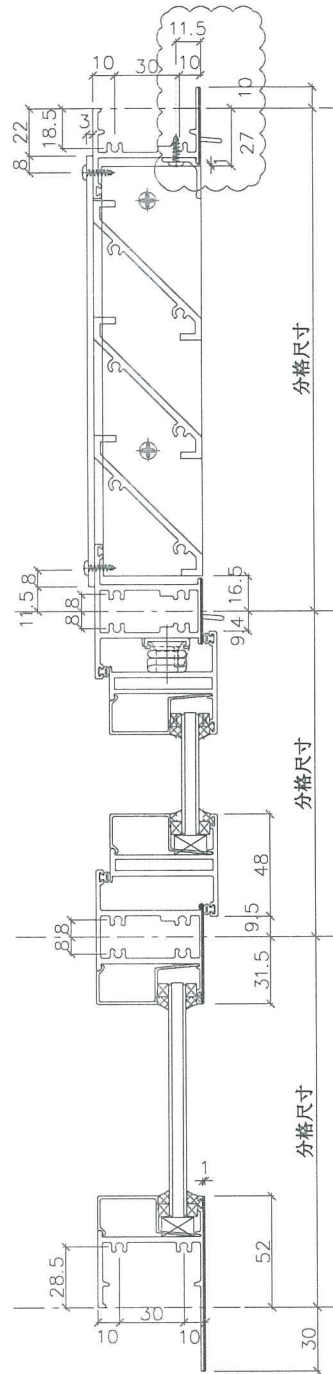
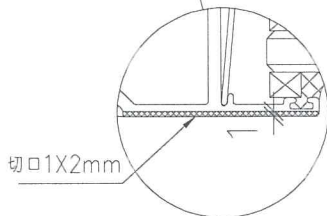
室外



室外



室外



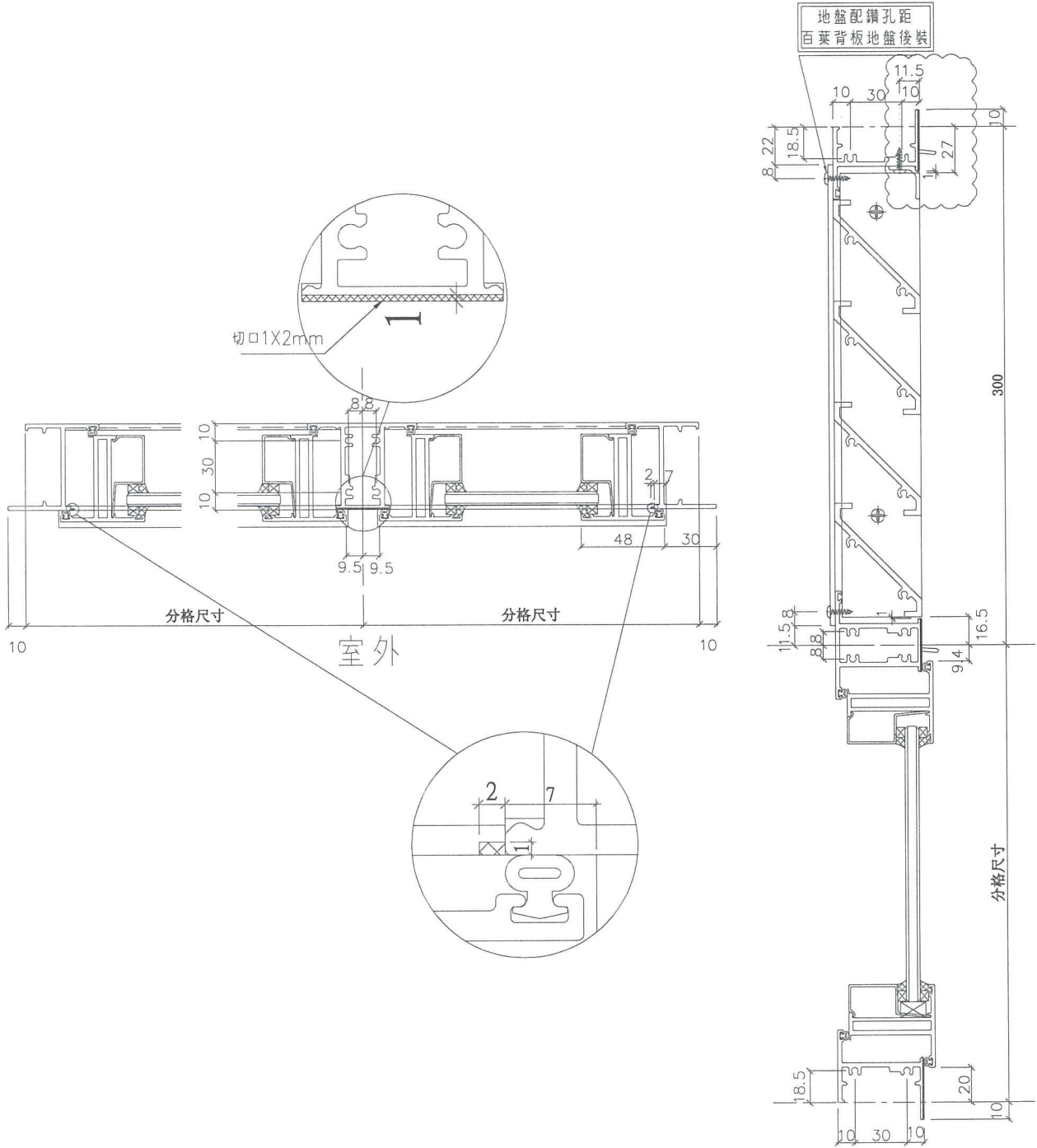
上天下梗窗用節點

名稱	50窗節點示意圖	制圖	陳俊賢	2018.08.15	修改	BA	
材料	-	復核	謝永林	2018.08.20	日期	2018.10.31	
顏色	EC-DG-S332054 (3塗)	批准			圖號	837-WB1	



美特鋁質有限公司
MIDI Aluminium Fabricator Ltd.

工程號 J837 | 地盤 觀塘裕民坊



雙開生窗用節點

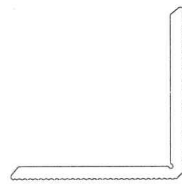
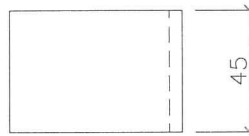
名稱	50窗節點示意圖	制圖	陳俊賢	2018.08.15	修改	BH
材料	-	復核	謝永林	2018.08.20	日期	2018.10.31
顏色	EC-DG-S332054 (3塗)	批准			圖號	837-WB3

EG-DWG3



美特鋁質有限公司
MIDI Aluminium Fabricator Ltd.

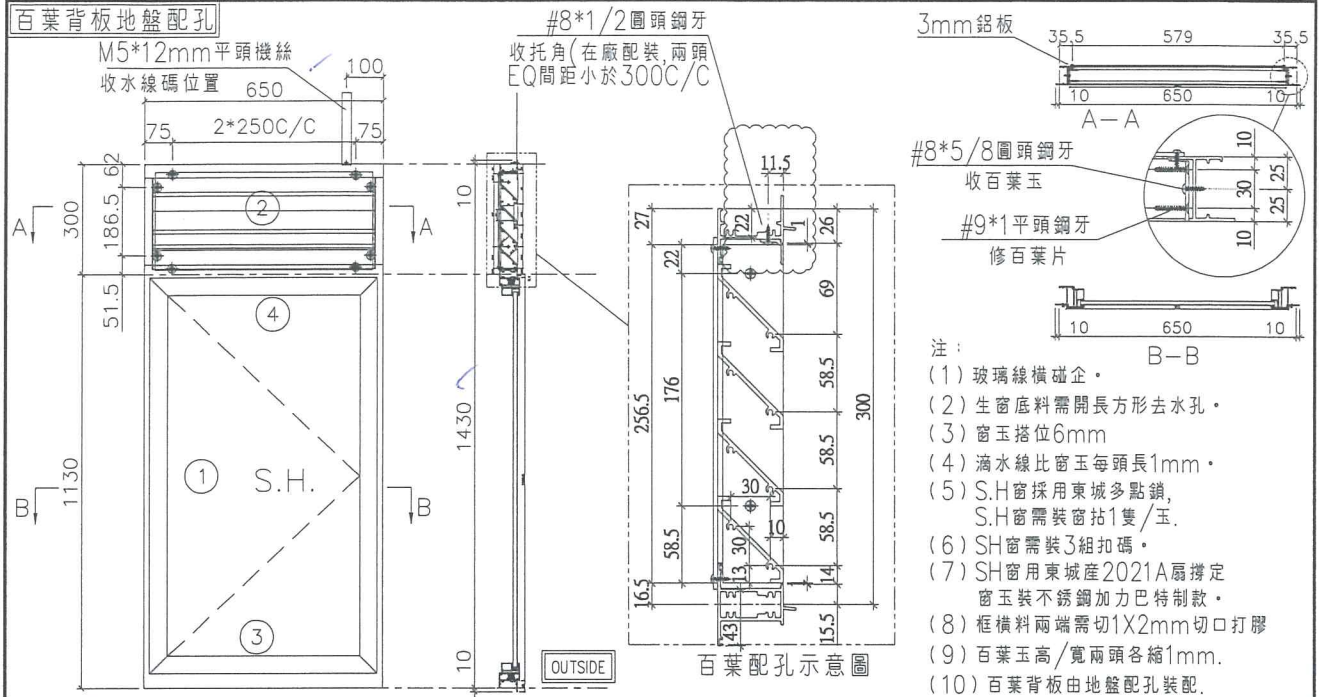
工程號	J837	地盤	觀塘裕民坊
-----	------	----	-------



物料編號：YB-LJ1
數量：6288+22(後備)=6310

名稱	鋁角拆圖	制圖	陳俊賢	2018.08.15	修改	B版 <u>A</u>	
材料	X84236	復核	謝永林	2018.08.20	日期	2018.10.31	
顏色	MILL	批准			圖號	YB-LJ1	

 美特鋁質有限公司 MIDI Aluminium Fabricator Ltd.	工程號 J837	拆圖 陳俊賢	2018.08.15
	地盤 觀塘裕民坊	復核 謝永林	2018.08.20
名稱 50佛沙窗	顏色 EC-DG-S332054 (3塗)	批准	



序號	料號	名稱	出苟	長度 (mm)	支/幅	加工說明	加工細則				
1	X845990	邊企料		1450.0	2		頂留	10	mm		
2	X846010	窗框頂橫	避位	612	1		底留	10	mm		
3	X846030	窗框底橫	避位	604	1		企料底部開避位		mm		
4	X846080	窗框中橫	避位	612	1		底橫料防水巴鋸去		mm		
							水線孔在企料-----	頂	底		
							安裝扣碼	TC903			
							多點鎖芯型號:	東城2035B 鎖盒			
							手柄型號:	2017-MD			
							限位撐型號:				
							T窗最大的開度:				
							窗玉搭位數:	6mm			
							窗款	寬度	高度	隻/幅	撐長
							SHR	610.0	1100.5	1	16"

依據EI9487/18修改寬度從700mm改為650mm

新增

百葉玉用料

序號	料號	名稱	出苟	長度 (mm)	支/幅	加工說明
1	ME0002318	百葉玉鋁巴	避位	256.5	2	
2	X843331	百葉片	避位	590.0	4	
3	X844890	托角	直口	590.0	1	

窗玉用料

序號	料號	名稱	出苟	長度 (mm)	支/幅	加工說明
1	X846540	窗玉企	45°斜口	1100.5	2	
2	X846540	窗玉橫	45°斜口	610.0	2	
3	X846550	窗玉玻璃線企	直口	1036.5	2	
4	X846550	窗玉玻璃線橫	直口	514.0	2	

大圖版次	本圖版	-B H		
	日期	10月31日		
窗号	寬度 (W)	高度 (H)	幅数	樓屋數
T1W-E-2	650	1430.0	25	12F-41F
T1W-E-2	650	1430.0	3	9F-11F
樓層數				
圖號	T1W-E-2			