



工程指示 / 要求簡箋(E.I.)

工程指示編號: EL/9663/18 修改版次: G  
 工程編號: 5837 工程名稱: 觀塘裕民坊  
 工程項目: 佛沙窗大貨(T1-T5) 第二批  
 收件人: 生統 發件人: Bessie 日期: 29/10/2018

要求提供 /  確認 事項 :

- |                                     |                                     |                               |
|-------------------------------------|-------------------------------------|-------------------------------|
| <input type="checkbox"/> 初步鋁料 B.M.  | <input type="checkbox"/> 加工拆圖, 然後生產 | <input type="checkbox"/> 尺寸表  |
| <input type="checkbox"/> 正式鋁料 B.M.  | <input type="checkbox"/> 技術上資料 / 指示 | <input type="checkbox"/> 報價   |
| <input type="checkbox"/> 配件 B.M.    | <input type="checkbox"/> 樣辦或貨品說明書   | <input type="checkbox"/> 分判合約 |
| <input type="checkbox"/> 其他 : _____ |                                     |                               |

內容 :

現按照 EI/9663/18F 更新附頁圖紙,  
煩請增訂佛沙窗大貨  
(因兩幅佛沙窗大貨用來做了試模窗)  
因 S.O. 有變, 請暫停生產 TW-6-2

請在 \_\_\_\_\_ 前完成上列要求。

附有關圖紙 / 文件 :

以上項目為:

- 原合約工程包                       原合約工程加 / 減賬                       新工程報價

原因 :- \_\_\_\_\_

分發東莞各部門 :

- ( ) 生產技術總監  連附件    ( ) 技術部  連附件    ( ) 生產部  連附件    ( ) 機械設計部  連附件  
 ( ) 採購部  連附件    ( ) 生產統籌部  連附件  
 ( ) 質檢部  連附件    ( ) 會計部  連附件    ( ) 報關組  連附件    ( ) 其他 \_\_\_\_\_  連附件

分發香港各部門 :

- ( ) 行政部  連附件    ( ) 會計部  連附件    ( ) 統籌部  連附件    ( ) 工程部地盤科文  連附件  
 ( ) 採購部  連附件    ( ) QS 部  連附件    ( ) 維修部  連附件    ( ) 其他 \_\_\_\_\_  連附件

傳遞編號 :

HK 1652/18

發件人簽署 :

項目經理簽署 :

**圖則登記表**  
DRAWING REGISTER

工程名稱 Project Title: <b>觀塘裕民坊-50佛沙窗拆圖</b> 12F-41F(無13/14/24/34/27F) 工程編號 Project No: <b>J-837</b>	年 月 日	接收日期 Receiving Date (適用於客戶圖則)
--	-------------	-------------------------------


分發予 Distributed To	年 月 日	<table border="1" style="width:100%; border-collapse: collapse;"> <tr><td>18</td><td>18</td><td></td><td></td><td></td><td></td><td></td><td></td><td></td><td></td></tr> <tr><td>8</td><td>10</td><td>10</td><td></td><td></td><td></td><td></td><td></td><td></td><td></td></tr> <tr><td>20</td><td>20</td><td>29</td><td></td><td></td><td></td><td></td><td></td><td></td><td></td></tr> </table>	18	18									8	10	10								20	20	29							
18	18																															
8	10	10																														
20	20	29																														

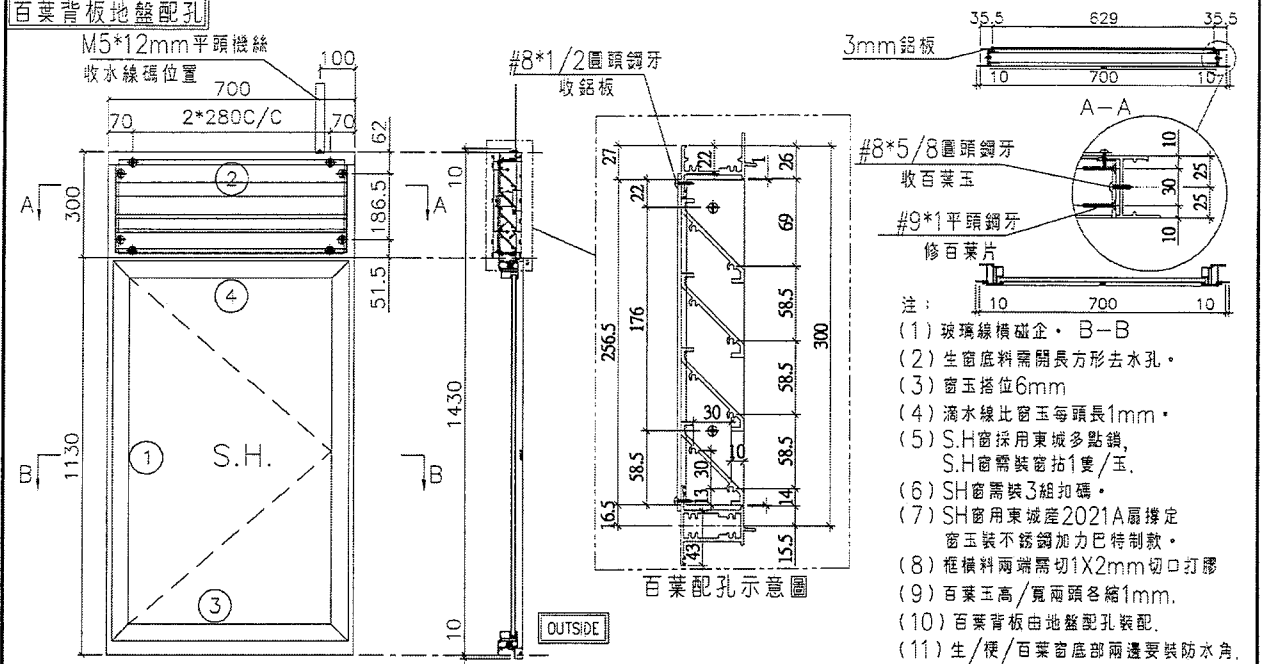
圖則編號 Drq. No.	圖則名稱 Drawing Title		修訂編號 Revision No.
T2W-G-3	50佛沙組裝圖	1	
T5W-L-6	50佛沙組裝圖	2	
T1W-1	50佛沙組裝圖	3	
T1W-6	50佛沙組裝圖	4	取消
T2W-M-4	50佛沙組裝圖	5	
T2W-H-3	50佛沙組裝圖	6	
T1W-B-2	50佛沙組裝圖	7	
T1W-M-1	50佛沙組裝圖	8	
T1W-D-2	50佛沙組裝圖	9	
T1W-C-1	50佛沙組裝圖	10	G
T3W-D-2	50佛沙組裝圖	11	
T5W-D-1	50佛沙組裝圖	12	G
T2W-A-2	50佛沙組裝圖	13	
T1W-H-3	50佛沙組裝圖	14	G
T1W-E-1	50佛沙組裝圖	15	
T2W-G-2	50佛沙組裝圖	16	
T3W-L-1	50佛沙組裝圖	17	
T5W-G-1	50佛沙組裝圖	18	A ←
T1W-B-1	50佛沙組裝圖	19	
T3W-A-1	50佛沙組裝圖	20	
T2W-E-1	50佛沙組裝圖	21	

T5W-C2

**圖則登記表**  
DRAWING REGISTER

接收日期 Receiving Date (適用於客戶圖則)											
工程名稱 Project Title: <b>觀塘裕民坊-50佛沙窗拆圖</b>	年										
12F-41F(無13/14//24/34/27F)	月										
工程編號 Project No: <b>J-837</b>	日										
分發予 Distributed To											
		年	18	18	18						
		月	8	10	10						
		日	20	20	29						
<b>圖則編號</b> Drg. No.	<b>圖則名稱</b> Drawing Title		<b>修訂編號</b> Revision No.								
837-FYA1	多點鎖放樣圖	22									
837-FYA2	多點鎖放樣圖	23									
837-FYA3	多點鎖放樣圖	24									
837-FYA4	多點鎖放樣圖	25									
837-FYA5	多點鎖放樣圖	26		A							
837-FYA6	多點鎖放樣圖	27									
837-FYA7	多點鎖放樣圖	28									
837-FYA8	多點鎖放樣圖	29									
837-WB1	50窗節點示意圖	30									
837-WB2	50窗節點示意圖	31									
837-WB3	50窗節點示意圖	32									
YB-LJ1	鋁角拆圖	33									
YB-LJ4	水線碼安裝示意圖	34									

 <b>美特鋁質有限公司</b> MIDI Aluminium Fabricator Ltd.	工程號 J837	拆圖 陳俊賢	2018.08.15
	地盤 觀塘裕民坊	復核 謝永林	2018.08.20
名稱 50俵沙窗	顏色 EC-DG-S332054 (3塗)	批准	



- 注:
- (1) 玻璃線橫磁企· B-B
  - (2) 生窗底料需開長方形去水孔。
  - (3) 窗玉搭位6mm
  - (4) 滴水線比窗玉每頭長1mm。
  - (5) S.H窗採用東城多點鎖，S.H窗需裝窗拑1隻/玉。
  - (6) SH窗需裝3組扣碼。
  - (7) SH窗用東城產2021A扇撐定窗玉裝不銹鋼加力巴特制款。
  - (8) 框橫料兩端需切1X2mm切口打膠
  - (9) 百葉玉高/寬兩頭各縮1mm。
  - (10) 百葉背板由地盤配孔裝配。
  - (11) 生/梗/百葉窗底部兩邊要裝防水角。

序號	料號	名稱	出荷	長度 (mm)	支/幅	加工說明	加工細則				
							頂	底	mm		
1	X845990	邊企料		1450.0	2		頂留	10	mm		
2	X846010	窗框頂橫	避位	662	1		底留	10	mm		
3	X846030	窗框底橫	避位	654	1		企料底部開避位		mm		
4	X846080	窗框中橫	避位	662	1		底橫料防水巴鋸去		mm		
							水線孔在企料-----	頂	底		
							安裝扣碼	TC903			
							多點鎖芯型號:	東城2035B 鎖盒			
							手柄型號:	2017-MD			
							限位撐型號:				
							T窗最大的開度:				
							窗玉搭位數:	6mm			
							窗款	寬度	高度	隻/幅	撐長
							SHR	660.0	1100.5	1	18"
							大圖版次	本圖版	G		
								日期	29/10		
							窗号	寬度 (W)	高度 (H)	幅数	樓層數
							T1W-C-1	700	1430.0	25	12F-41F
							T1W-E-2	700	1430.0	25	12F-41F
							T1W-F-1	700	1430.0	25	12F-41F
							T1W-K-1	700	1430.0	25	12F-41F
							T1W-M-2	700	1430.0	25	12F-41F
							T2W-A-3	700	1430.0	25	12F-41F
							T2W-F-2	700	1430.0	25	12F-41F
							T2W-L-1	700	1430.0	25	12F-41F
							T3W-K-1	700	1430.0	25	12F-41F
							圖號	T1W-C-1			

百葉玉用料

序號	料號	名稱	出荷	長度 (mm)	支/幅	加工說明
1	ME0002318	百葉玉鋁巴	避位	256.5	2	
2	X843331	百葉片	避位	640.0	4	

窗玉用料

序號	料號	名稱	出荷	長度 (mm)	支/幅	加工說明
1	X846540	窗玉企	45°斜口	1100.5	2	
2	X846540	窗玉橫	45°斜口	660.0	2	
3	X846550	窗玉玻璃線企	直口	1036.5	2	
4	X846550	窗玉玻璃線橫	直口	564.0	2	

暫停生產



