



工程指示 / 要求簡箋(E.I.)

工程指示編號：EI / 9663 / 18

修改版次：D

工程編號：J - 837

工程名稱：觀塘裕民坊

工程項目：佛沙窗 大貨 (T1-T5) (12-41/F) (第 2 批)

收件人：生統

發件人：Eric Liu

日期：27/09/2018

要求提供 / 確認 事項：

- | | | |
|------------------------------------|-------------------------------------|-------------------------------|
| <input type="checkbox"/> 初步鋁料 B.M. | <input type="checkbox"/> 加工拆圖，然後生產 | <input type="checkbox"/> 尺寸表 |
| <input type="checkbox"/> 正式鋁料 B.M. | <input type="checkbox"/> 技術上資料 / 指示 | <input type="checkbox"/> 報價 |
| <input type="checkbox"/> 配件 B.M. | <input type="checkbox"/> 樣辦或貨品說明書 | <input type="checkbox"/> 分判合約 |
| <input type="checkbox"/> 其他：_____ | | |

內容：

大判已批百葉做法(free area 問題)，C 版放行百葉玉生產
D 版：1) 因與 EI9532A 指示同時執行，只生產至 30/F，其餘 31/F 以上待放行
2) 大貨百葉框上要加 x84489 作遮擋用，
永林：請計算數量及提供加工圖(x84489)
謝謝！

請在 2018/ 10 / 05 前完成上列要求。

附：2頁+1頁模圖(CAD)

以上項目為：

- 原合約工程包 原合約工程加 / 減賬 新工程報價

原因：-

分發東莞各部門：

- () 生產技術總監 連附件 (✓) 技術部 連附件 永林 () 生產部 連附件 () 機械設計部 連附件
() 採購部 連附件 (✓) 生產統籌部 連附件 楊
() 質檢部 連附件 () 會計部 連附件 () 報關組 連附件 () 其他 楊榮輝 連附件
分發其他分判：

() 王禮秋 連附件

分發香港各部門：

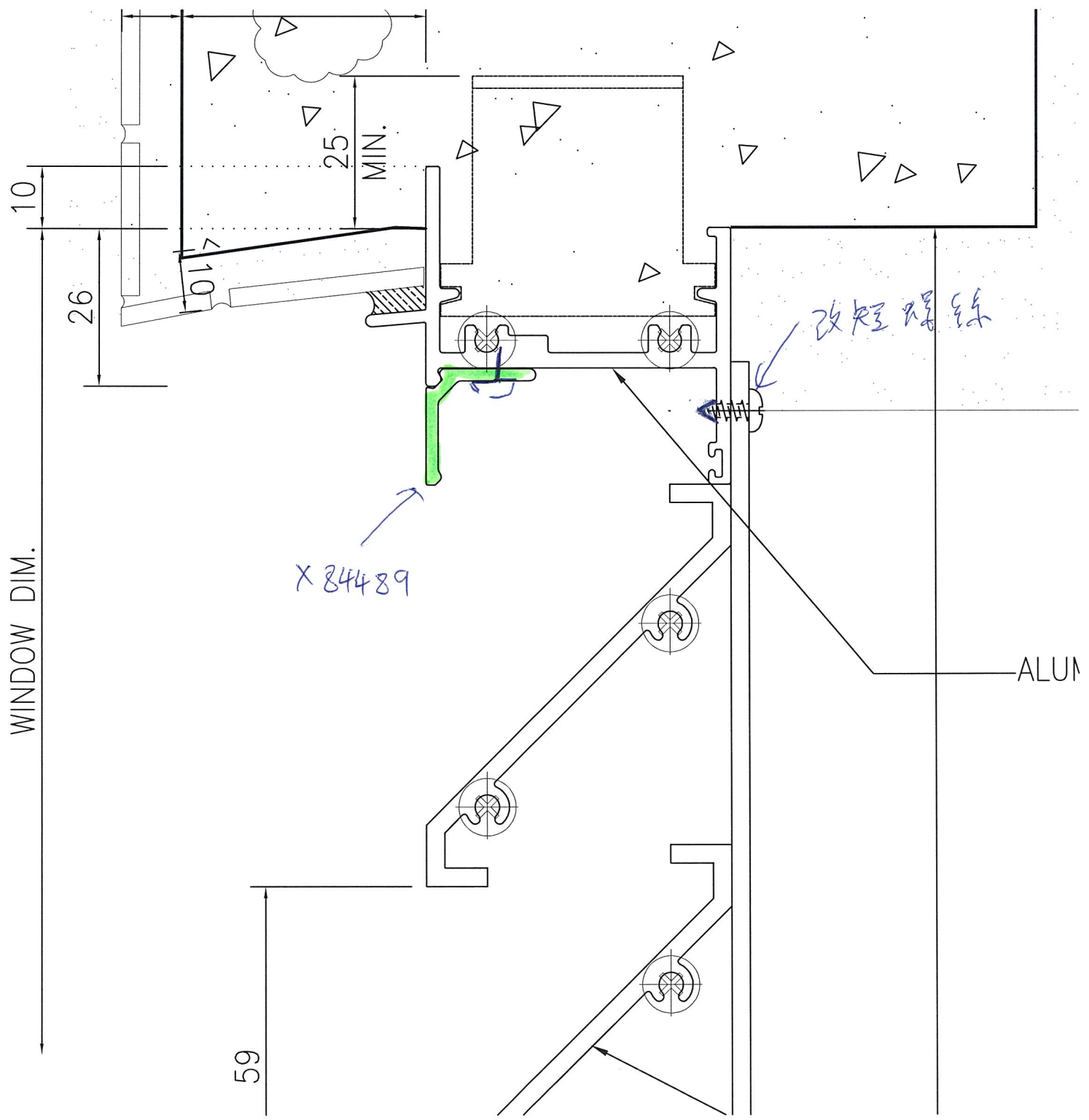
- () 行政部 連附件 () 會計部 連附件 () 統籌部 連附件 () 工程部地盤科文 連附件
() 採購部 連附件 () QS 部 連附件 () 維修部 連附件 () 其他 _____ 連附件

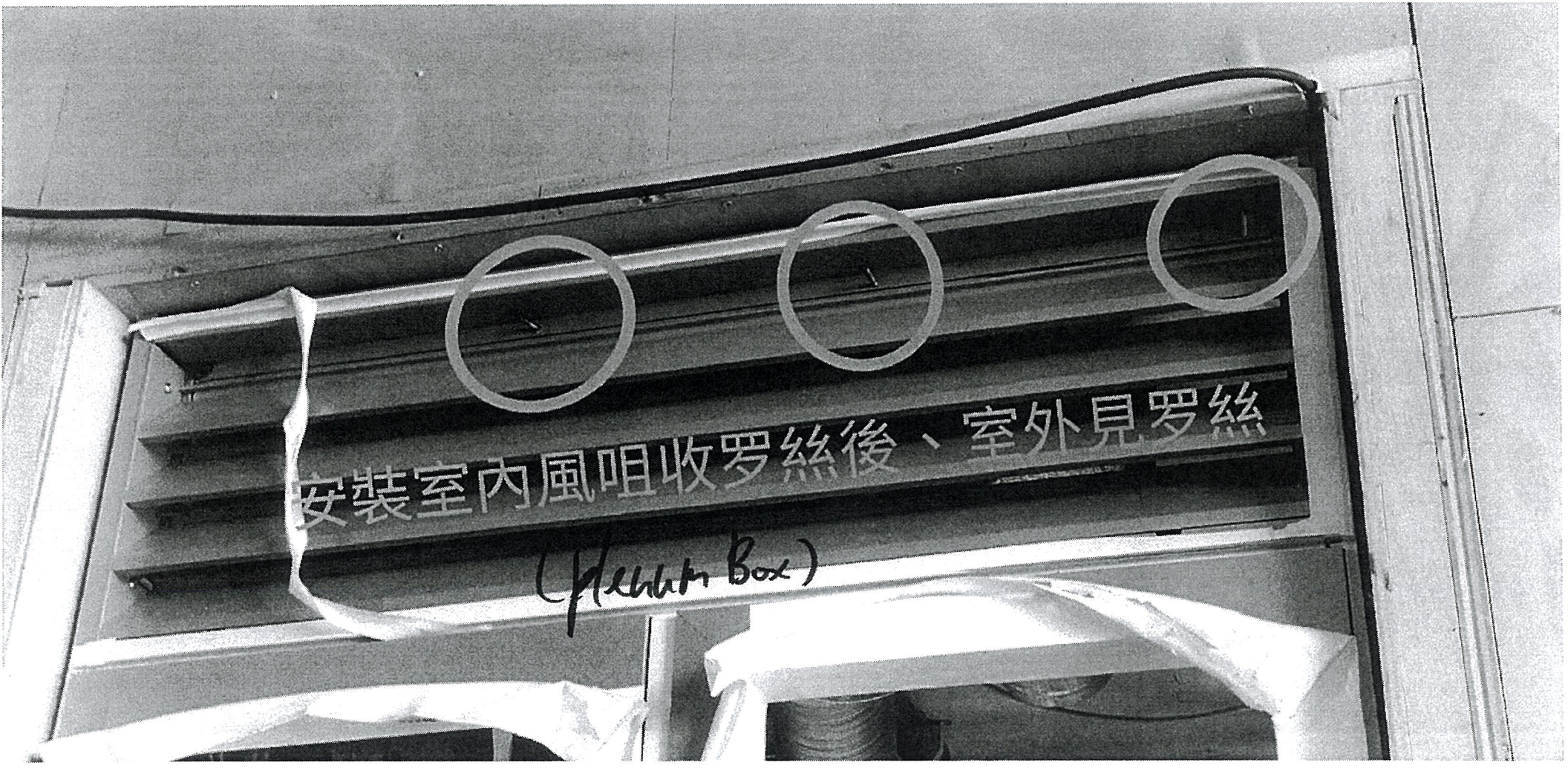
傳遞編號：

HK 1511 / 18

發件人簽署：

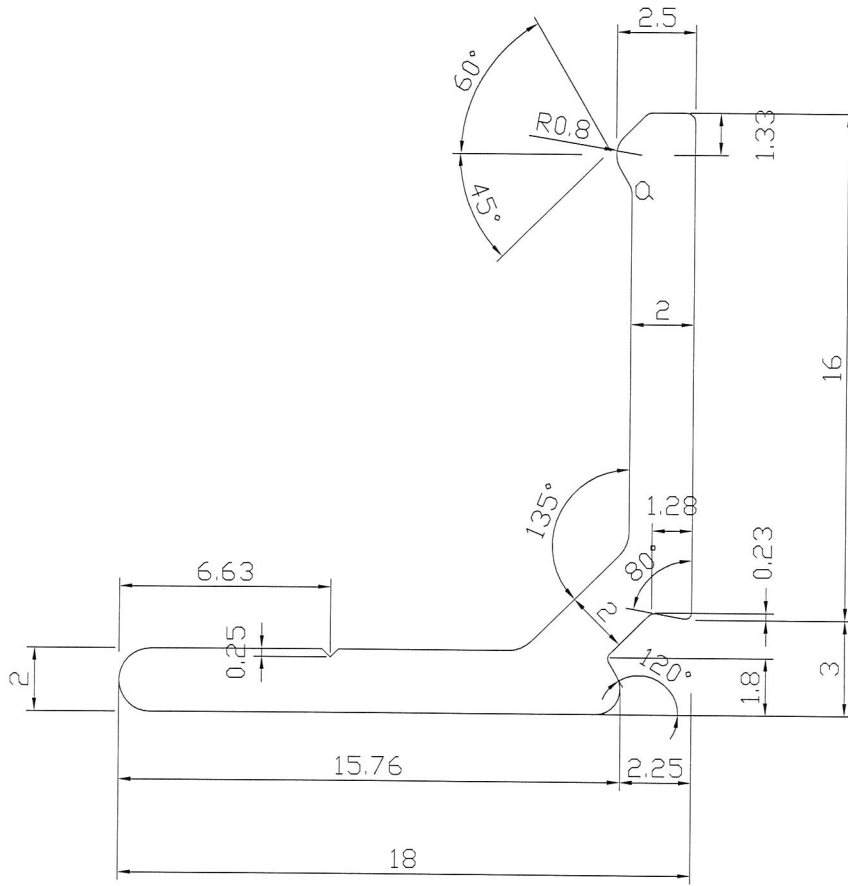
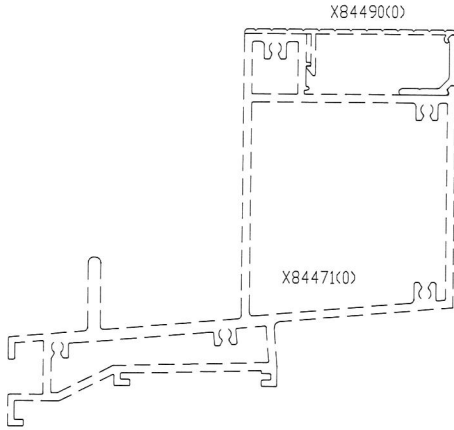
項目經理簽署：





安裝室內風咀收羅絲後、室外見羅絲

(Helikin Box)



NOTE: Unspecified thickness 2 mm
Radii on unspecified corner (max. 0.4 mm) ALLOY: 6063-T5

SECTIONAL AREA	mm ²	ADDITIONAL TOLERANCE	DATE	REVISION			
				NO.	DATE	NAME	DESCRIPTION
68.5		Thickness ± 0.1 mm	2007-10-02				
WEIGHT	kg/m	Flatness 0.1 /25mm width	SCALE				
0.186		Straightness 0.3 /300mm	1 : 1				
PERIMETER	mm	Twist 0.5° /300 mm max	DRAWN				
70.6		Angularity ± 1.0 degree	CHECK				