

工程指示 / 要求簡箋(E.I.)

工程指示編號：EI / 966 / 18

修改版次：-

工程編號：J - 837

工程名稱：觀塘裕民坊

工程項目：樣辦 FD 門用門較(合頁 P)

收件人：楊榮輝

發件人：Eric Liu

日期：23/08/2018

要求提供 / 確認 事項：

- | | | |
|------------------------------------|-------------------------------------|-------------------------------|
| <input type="checkbox"/> 初步鋁料 B.M. | <input type="checkbox"/> 加工拆圖，然後生產 | <input type="checkbox"/> 尺寸表 |
| <input type="checkbox"/> 正式鋁料 B.M. | <input type="checkbox"/> 技術上資料 / 指示 | <input type="checkbox"/> 報價 |
| <input type="checkbox"/> 配件 B.M. | <input type="checkbox"/> 樣辦或貨品說明書 | <input type="checkbox"/> 分判合約 |
| <input type="checkbox"/> 其他：_____ | | |

內容：

請按附件樣，提供 2 件平開門合頁(合頁 P 款)做樣辦

請送香港寫字樓 1/F 源收

謝謝！

請在 2018/ 08 / 25 前完成上列要求。

附：1 頁

以上項目為：

- 原合約工程包 原合約工程加 / 減賬 新工程報價

原因：-

分發東莞各部門：

- () 生產技術總監 連附件 () 技術部 連附件 () 生產部 連附件 () 機械設計部 連附件
 () 採購部 連附件 () 生產統籌部 連附件
 () 質檢部 連附件 () 會計部 連附件 () 報關組 連附件 () 其他 楊榮輝 連附件

分發其他分判：

- () 王禮秋 連附件

分發香港各部門：

- () 行政部 連附件 () 會計部 連附件 () 統籌部 連附件 () 工程部地盤科文 連附件
 () 採購部 連附件 () QS 部 連附件 () 維修部 連附件 () 其他 _____ 連附件

傳遞編號：

HK 1312/18

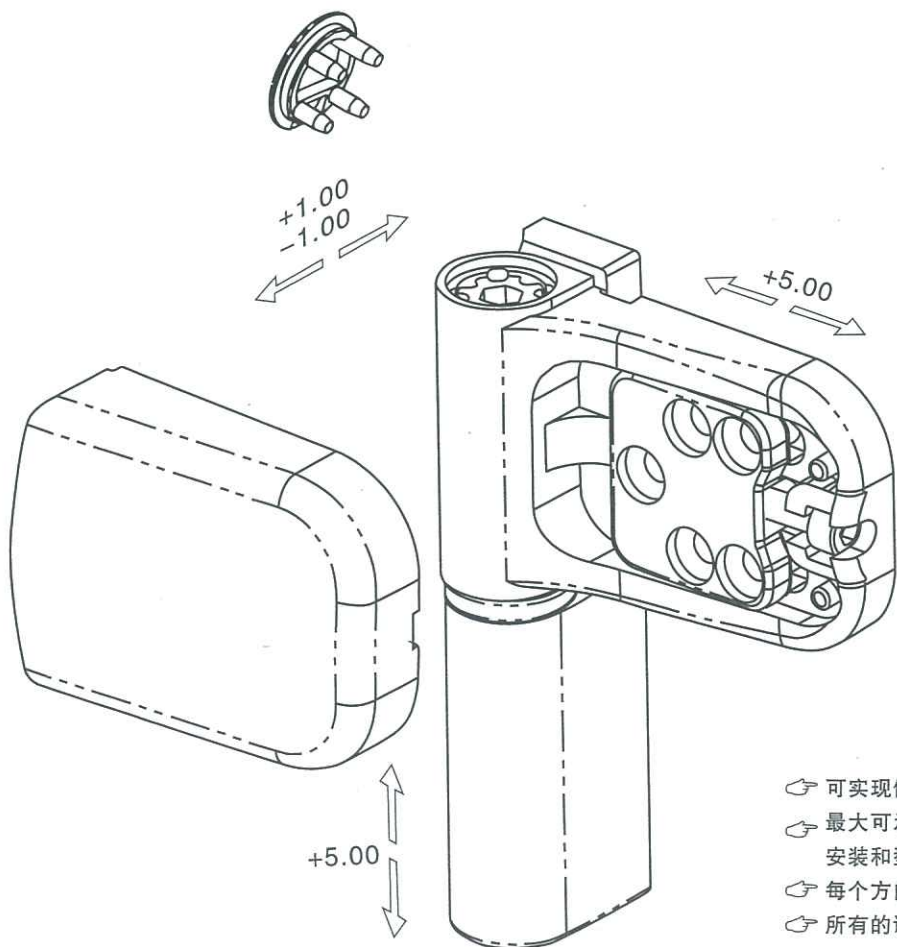
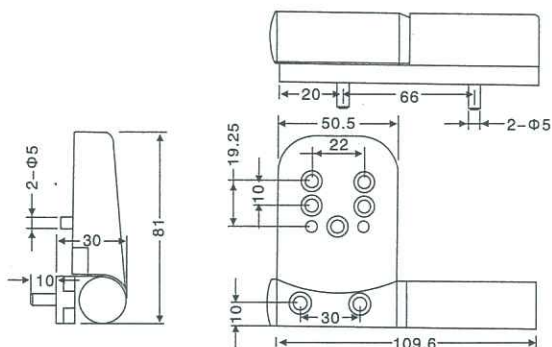
發件人簽署：

項目經理簽署：



平开门锌合金合页

合页P



- ☞ 可实现侧、高和扇压力调节的三维可调合页。
- ☞ 最大可承重100kg/对，具体承重能力与合页安装和型材有关。
- ☞ 每个方向都可单独调节。
- ☞ 所有的调整方向都可以在安装好后完成。