



## 工程指示 / 要求簡箋(E.I.)

工程指示編號：EI/9632/18

修改版次：-

工程編號：J - 837

工程名稱：觀塘裕民坊

工程項目：佛沙窗 水線碼窗框孔

收件人：生統/謝永林/王良

發件人：Eric Liu

日期：17/08/2018

要求提供 / 確認 事項：

- |                                    |                                     |                               |
|------------------------------------|-------------------------------------|-------------------------------|
| <input type="checkbox"/> 初步鋁料 B.M. | <input type="checkbox"/> 加工拆圖，然後生產  | <input type="checkbox"/> 尺寸表  |
| <input type="checkbox"/> 正式鋁料 B.M. | <input type="checkbox"/> 技術上資料 / 指示 | <input type="checkbox"/> 報價   |
| <input type="checkbox"/> 配件 B.M.   | <input type="checkbox"/> 樣辦或貨品說明書   | <input type="checkbox"/> 分判合約 |
| <input type="checkbox"/> 其他：_____  |                                     |                               |

內容：

請參考加工圖，在佛沙窗頂框上加水線碼孔。參考 801 款，所有頂框上水線碼孔位統一位置永林：之後的拆圖請加上此孔謝謝。請在 2018 / 08 / 20 前完成上列要求。

附：2 頁

以上項目為：

- |                                 |                                      |                                |
|---------------------------------|--------------------------------------|--------------------------------|
| <input type="checkbox"/> 原合約工程包 | <input type="checkbox"/> 原合約工程加 / 減賬 | <input type="checkbox"/> 新工程報價 |
|---------------------------------|--------------------------------------|--------------------------------|

原因：-

分發東莞各部門：

- |   |   |   |  |
|---|---|---|--|
| <input type="checkbox"/> 生產技術總監 <input type="checkbox"/> 連附件                    | <input checked="" type="checkbox"/> 技術部 <input checked="" type="checkbox"/> 連附件 | <input type="checkbox"/> 生產部 <input type="checkbox"/> 連附件 | <input type="checkbox"/> 機械設計部 <input type="checkbox"/> 連附件    |
| <input type="checkbox"/> 採購部 <input type="checkbox"/> 連附件                       | <input checked="" type="checkbox"/> 生產統籌部 <input type="checkbox"/> 連附件          |   |  |
| <input checked="" type="checkbox"/> 質檢部 <input checked="" type="checkbox"/> 連附件 | <input type="checkbox"/> 會計部 <input type="checkbox"/> 連附件                       | <input type="checkbox"/> 報關組 <input type="checkbox"/> 連附件 | <input type="checkbox"/> 其他 _____ <input type="checkbox"/> 連附件 |

分發香港各部門：

- |   |  |   |  |
|---|--|---|--|
| <input type="checkbox"/> 行政部 <input type="checkbox"/> 連附件 | <input type="checkbox"/> 會計部 <input type="checkbox"/> 連附件  | <input type="checkbox"/> 統籌部 <input type="checkbox"/> 連附件 | <input type="checkbox"/> 工程部地盤科文 <input type="checkbox"/> 連附件  |
| <input type="checkbox"/> 採購部 <input type="checkbox"/> 連附件 | <input type="checkbox"/> QS 部 <input type="checkbox"/> 連附件 | <input type="checkbox"/> 維修部 <input type="checkbox"/> 連附件 | <input type="checkbox"/> 其他 _____ <input type="checkbox"/> 連附件 |

傳遞編號：

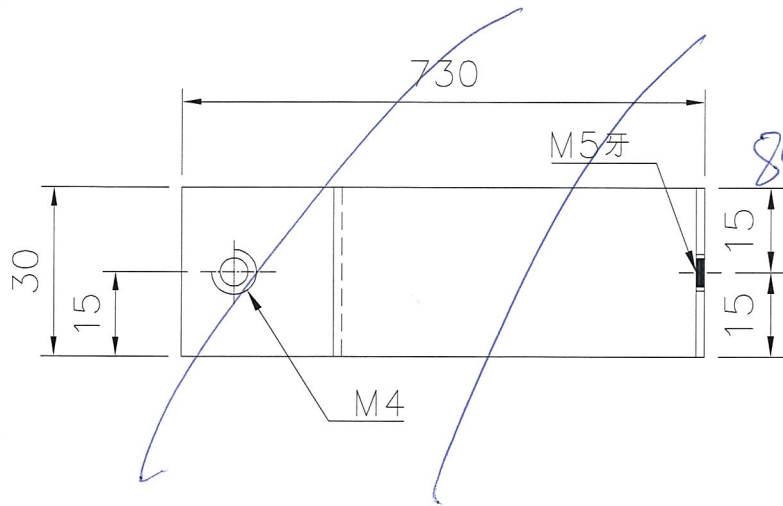
HK 1269/18

發件人簽署：

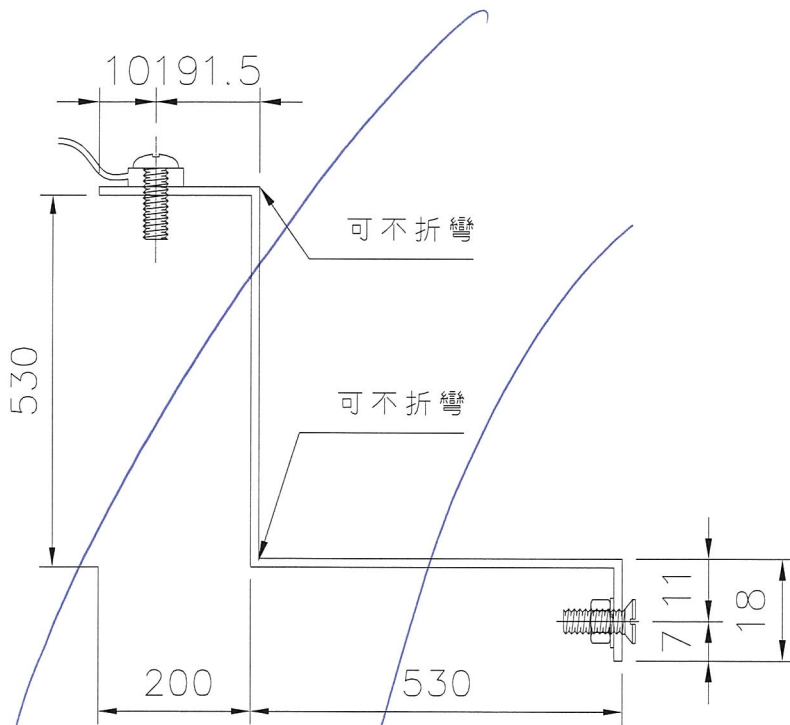
項目經理簽署：

 <b>美特鋁質有限公司</b> MIDI Aluminium Fabricator Ltd.		類別	物料號	
修改		制圖	程學文	2010/11/03
日期		復核		
		批准		
			圖號	<del>J801-SX01</del>
			數量	<del>1035</del>
			位置	如位置圖

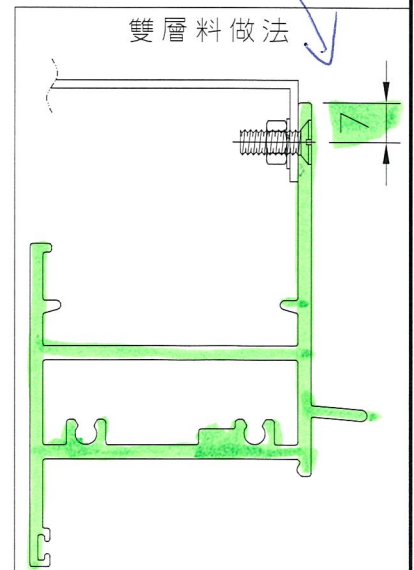
單件重量：  
0.45KG



891款參考用  
不作生產

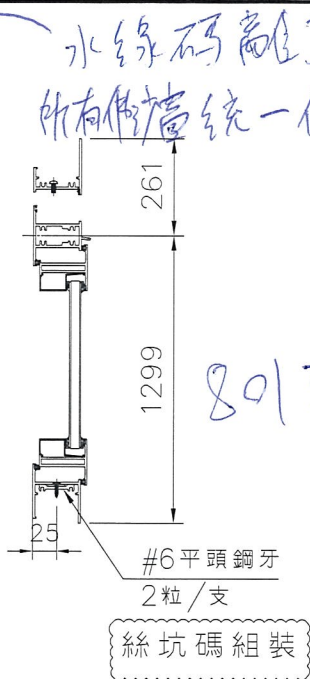
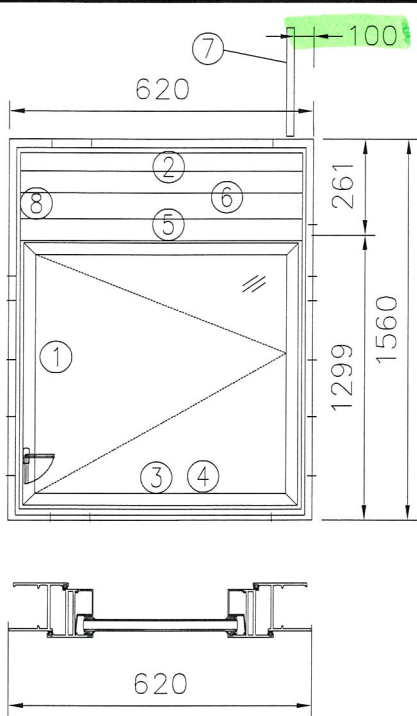


框需7mm為孔中  
M6平頭孔



工程號	J801	地盤	西九龍海泓道	附 件
名稱	純50窗水線碼加工圖	採用		
材料	1.5mm厚鐵板	地盤	<input checked="" type="checkbox"/>	
顏色	熱浸鋅	工廠		

 美特鋁質有限公司 MIDI Aluminium Fabricator Ltd.	工程號	J801	拆圖	吳俊華	09/05-2011
	地盤	西九龍海泓道	復核		
名稱	50鋁窗拆圖	顏色	PPG-UCT82606XL-3(A)	批准	



水線碼離頂框 100  
 所有側牆統一位置

- 注：
- (1) S.H.窗玻璃線橫碰企。
  - (2) S.H.窗採用東城多點鎖。
  - (3) 生窗需裝窗拈1隻/玉。
  - (4) S.H.窗需裝3組扣碼。

801款 參考用  
 不確此窗

序號	料號	名稱	出筍	長度 (mm)	支/幅	加工說
1	X846650	生邊企		1560		
2	X846040	梗頂橫	避位	534		
3	X846650	生底橫	避位	534		
4	X845530	絲坑碼		30		
5	X846080	上生下生中橫	避位	578		加工圖J801-CT02
6	X843331	百葉片	避位	-		J-801-BY01
7	水線碼	水線碼				J801-SX02
8	47.5X3mm	鋁巴	避位	-		J-801-BY01

加工細則			
頂留	mm		
底留	mm		
企料底部開避位	mm		
底橫料防水巴鋸去	mm		
水線孔在企料	頂底		
安裝扣碼			
多點鎖芯型號	: 2035-B		
手柄型號	: 2017-D2A		
限位撐型號	:		
T窗最大開度	:		
窗玉搭位數	: 6MM		
窗款	寬度 (mm)	高度 (mm)	只/幅 撐長
SHR	539	1249.5	1 14 寸

窗玉用料

1	X846540	窗玉企	45°斜口	1249.5	
2	X846540	窗玉橫	45°斜口	539	
3	X846550	窗玉玻璃線企	直口	1185.5	
4	X846550	窗玉玻璃線橫	直口	442.5	
5	25X5	扇撐加厚鋁巴(玉)	直口	240	

大圖版次	本圖版	
	日期	
窗號	數量	
W8a/T2	(2~36/F)	29 幅
		幅
		幅
圖號	J801-PW-W8a/T2(2~36/F)	