



工程指示 / 要求簡箋(E.I.)

工程指示編號：EI / 9613 / 18

修改版次：-

工程編號：J - 837

工程名稱：觀塘裕民坊

工程項目：試模窗配件 磨耳

收件人：生統

發件人：Eric Liu

日期：13/08/2018

要求提供 / 確認 事項：

- | | | |
|------------------------------------|-------------------------------------|-------------------------------|
| <input type="checkbox"/> 初步鋁料 B.M. | <input type="checkbox"/> 加工拆圖，然後生產 | <input type="checkbox"/> 尺寸表 |
| <input type="checkbox"/> 正式鋁料 B.M. | <input type="checkbox"/> 技術上資料 / 指示 | <input type="checkbox"/> 報價 |
| <input type="checkbox"/> 配件 B.M. | <input type="checkbox"/> 樣辦或貨品說明書 | <input type="checkbox"/> 分判合約 |
| <input type="checkbox"/> 其他：_____ | | |

內容：

請按加工圖提供 500 隻磨耳送佛沙場試模窗用(33 隻試模窗，每隻 大約 15 件磨耳)

請先從大貨提取，將再補回大貨數量

謝謝！

請在 2018/ 08 / 20 前完成上列要求。

附：1 頁加工圖

以上項目為：

- 原合約工程包 原合約工程加 / 減賬 新工程報價

原因：-

分發東莞各部門：

- () 生產技術總監 連附件 技術部 連附件 () 生產部 連附件 () 機械設計部 連附件
 () 採購部 連附件 () 生產統籌部 連附件
 () 質檢部 連附件 () 會計部 連附件 () 報關組 連附件 () 其他 楊榮輝 連附件

分發其他分判：

- () 王禮秋 連附件

分發香港各部門：

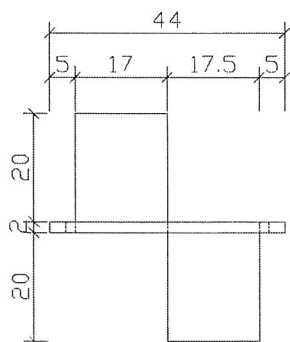
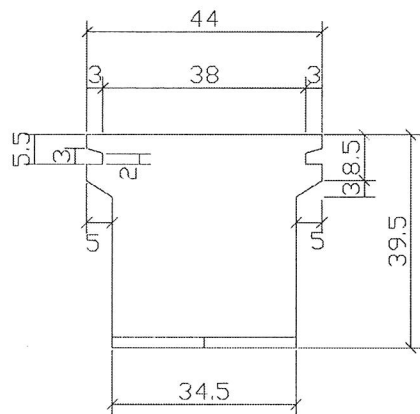
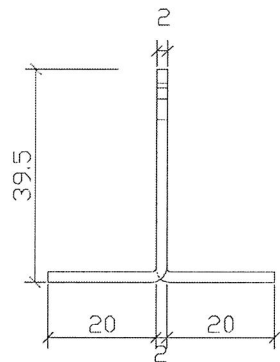
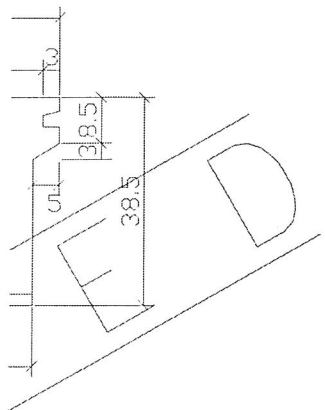
- () 行政部 連附件 () 會計部 連附件 () 統籌部 連附件 () 工程部地盤科文 連附件
 () 採購部 連附件 () QS 部 連附件 () 維修部 連附件 () 其他 _____ 連附件

傳遞編號：

HK 1234 / 18

發件人簽署：

項目經理簽署：



03 TYPICAL G.M.S. FIXING LUG DETAIL
1:2

300mm/c

500mm

Pre-cast 窗仔

窗耳加口圖

圖號: J837-PWF-01

顏色: 藍綠綫

試模窗 共模
石矢洞

尺寸		面積 m2	位置	數量	REMARK	磨耳 (左右企)	磨耳 (上下橫)
高	闊						
1130	600	0.678	T2W-G-3	1		8	4
		0.678	T5W-L-6	1		8	4
1130	700	0.791	T2W-H-3	1		8	5
		0.791	T1W-A-3	1		8	5
1200	700	0.84	T1W-1	1		8	5
		0.84	T2W-2	1		8	5
1365	600	0.819	T1W-M-1	1	有百葉	9	4
		0.819	T3W-L-2	1	有百葉	9	4
		0.819	T3W-M-1	1	有百葉	9	4
		0.819	T1W-L-2	1	有百葉	9	4
		0.819	T2W-E-2	1	有百葉	9	4
		0.819	T5W-D-2	1	有百葉	9	4
		0.819	T2W-F-1	1	有百葉	9	4
		0.819	T5W-E-1	1	有百葉	9	4
1430	1200	1.716	T3W-D-5	1	有百葉	10	8
1430	640	0.9152	T3W-D-6	1	有百葉	10	4
1430	950	1.3585	T3W-A-1	1	有百葉	10	6
1430	1000	1.43	T1W-B-1	1	有百葉	10	7
1430	1050	1.5015	T2W-E-1	1	有百葉	10	7
1430	600	0.858	T2W-A-2	1	有百葉	10	4
		0.858	T5W-K-2	1	有百葉	10	4
1430	650	0.9295	T5W-D-1	1	有百葉	10	4
1430	700	1.001	T3W-C-1	1	有百葉	10	5
		1.001	T1W-C-1	1	有百葉	10	5
		1.001	T1W-F-1	1	有百葉	10	5
		1.001	T2W-K-1	1	有百葉	10	5
		1.001	T2W-L-1	1	有百葉	10	5
1430	900	1.287	T5W-C-2	1	有百葉+梗	10	6
		1.287	T3W-L-1	1	有百葉+梗	10	6
1935	600	1.161	T1W-E-1	1	百葉+下梗	13	4
		1.161	T3W-F-3	1	百葉+下梗	13	4
		1.161	T2W-G-2	1	百葉+下梗	13	4
		1.161	T5W-H-4	1	百葉+下梗	13	4

總數 32.9597 33 314 155

2

磨耳總數

468

15

495