

工程指示 / 要求簡箋(E.I.)

工程指示編號：EI/9608/18

修改版次：-

工程編號：J-837

工程名稱：觀塘裕民坊

工程項目：佛沙窗大貨(T1-T5)(9-11/F)

收件人：生統

發件人：Eric Liu

日期：13/10/08/2018

要求提供 / 確認 事項：

- () 初步鋁料 B.M. () 加工拆圖，然後生產 () 尺寸表
- () 正式鋁料 B.M. () 技術上資料 / 指示 () 報價
- () 配件 B.M. () 樣辦或貨品說明書 () 分判合約
- () 其他：_____

內容：

請按加工圖生產佛沙窗大貨送佛沙場

此批為 T1-T5，9-11/F 位置使用 先生產 T2 及 75 數量，做第一批出貨

謝謝！

請在 2018/08/20 前完成上列要求。

附：1 頁圖登，33 頁加工圖

以上項目為：

- 原合約工程包 原合約工程加 / 減賬 新工程報價

原因：-

分發東莞各部門：

- () 生產技術總監 連附件 (/) 技術部 連附件 () 生產部 連附件 () 機械設計部 連附件
- () 採購部 連附件 (/) 生產統籌部 連附件
- () 質檢部 連附件 () 會計部 連附件 () 報關組 連附件 () 其他 楊榮輝 連附件

分發其他分判：
() 王禮秋 連附件

分發香港各部門：

- () 行政部 連附件 () 會計部 連附件 () 統籌部 連附件 () 工程部地盤科文 連附件
- () 採購部 連附件 () QS 部 連附件 () 維修部 連附件 () 其他 _____ 連附件

傳遞編號：

HK 1232/18

發件人簽署：

項目經理簽署：

觀塘. Bath 30.

圖則登記表
DRAWING REGISTER

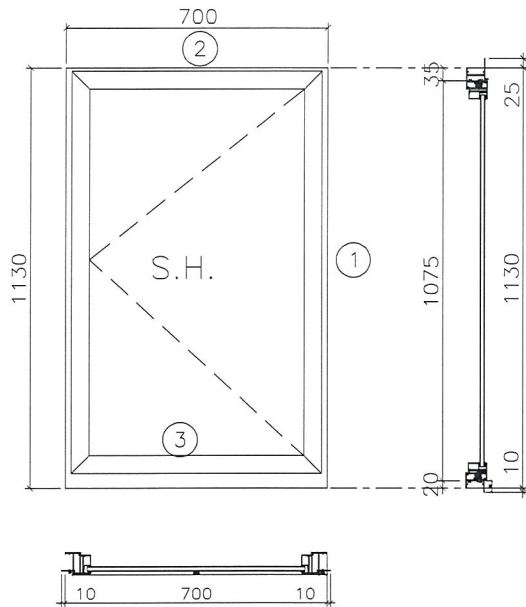
10/11/11

圖則編號 Drg. No.		圖則名稱 Drawing Title		年 月 日	接收日期 Receiving Date (適用於客戶圖則)																													
					1	2	3	4	5	6	7	8	9	10	11	12	13	14	15	16	17	18	19	20	21	22	23	24	25	26	27	28	29	30
工程名稱 Project Title: 觀塘裕民坊				年 月 日																														
9F-11F 50佛沙窗組裝圖																																		
工程編號 Project No: J-837																																		
分發予 Distributed To																																		
				年																														
				月																														
				日																														
				18																														
				8																														
				8																														
				修訂編號 Revision No.																														
				1																														
				2																														
				3																														
				4																														
				5																														
				6																														
				7																														
				8																														
				9																														
				10																														
				11																														
				12																														
				13																														
				14																														
				15																														
				16																														
				17																														
				18																														
				19																														
				20																														
				21																														

圖則登記表
DRAWING REGISTER

圖則編號 Drg. No.		圖則名稱 Drawing Title				接收日期 Receiving Date (適用於客戶圖則)														
工程名稱 Project Title: 觀塘裕民坊				年																
9F-11F 50佛沙窗組裝圖				月																
工程編號 Project No: J-837				日																
分發予 Distributed To																				
				年	18															
				月	8															
				日	8															
				修訂編號 Revision No.																
837-FYA1	多點鎖放樣圖		22																	
837-FYA2	多點鎖放樣圖		23																	
837-FYA3	多點鎖放樣圖		24																	
837-FYA4	多點鎖放樣圖		25																	
837-FYA5	多點鎖放樣圖		26																	
837-FYA6	多點鎖放樣圖		27																	
837-FYA7	多點鎖放樣圖		28																	
837-FYA8	多點鎖放樣圖		29																	
837-WB1	50窗節點示意圖		30																	
837-WB2	50窗節點示意圖		31																	
837-WB3	50窗節點示意圖		32																	
YB-LJ1	鋁角拆圖		33																	

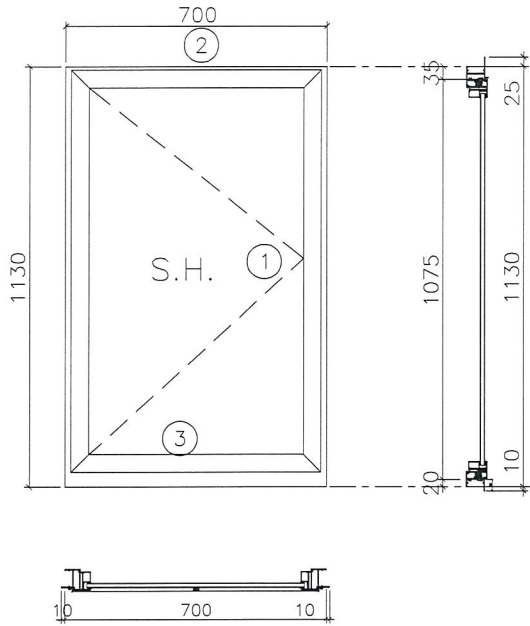
 美特鋁質有限公司 MIDI Aluminium Fabricator Ltd.	工程號	J837	拆圖	陳俊賢	2018.08.01
	地盤	觀塘裕民坊	復核	謝永林	2018.08.08
名稱	50佛沙窗	顏色	EC-DG-S332054 (3塗)	批准	



- 注：
- (1) 玻璃線橫碰企。
 - (2) 生窗底料需開長方形去水孔。
 - (3) 窗玉搭位6mm
 - (4) 滴水線比窗玉每頭長1mm。
 - (5) S.H窗採用東城多點鎖，S.H窗需裝窗拈1隻/玉。
 - (6) SH窗需裝3組扣碼。
 - (7) SH窗用東城產2021A扇撐特制款。窗玉裝不銹鋼加力巴。
 - (8) 框橫料兩端需切1X2mm切口打膠。

序號	料號	名稱	出苟	長度 (mm)	支/幅	加工說明	加工細則						
1	X845990	邊企料		1165.0	2		頂留	25	mm				
2	X846150	生頂橫(空腔)	避位	662	1		底留	10	mm				
3	X846030	生底橫	避位	654	1		企料底部開避位		mm				
							底橫料防水巴鋸去		mm				
							水線孔在企料-----	頂	底				
							安裝扣碼	TC903					
							多點鎖芯型號:	東城2035B 鎖盒					
							手柄型號:	2017-MD					
							限位撐型號:						
							T窗最大的開度:						
							窗玉搭位數:	6mm					
							窗款	寬度	高度	隻/幅	撐長		
							SHL	660.0	1075.0	2	18"		
							大圖版次		本圖版				
									日期				
							窗玉用料						
							窗號	寬度 (W)	高度 (H)	幅數	樓層數		
							T2W-M-4	700	1130.0	3	9F-11F		
1	X846540	窗玉企	45°斜口	1075.0	2								
2	X846540	窗玉橫	45°斜口	660.0	2								
3	X846550	窗玉玻璃線企	直口	1011.0	2								
4	X846550	窗玉玻璃線橫	直口	564.0	2								
							圖號	T2W-M-4					

 美特鋁質有限公司 MIDI Aluminium Fabricator Ltd.	工程號	J837	拆圖	陳俊賢	2018.08.01
	地盤	觀塘裕民坊	復核	謝永林	2018.08.08
名稱	50佛沙窗	顏色	EC-DG-S332054 (3塗)	批准	

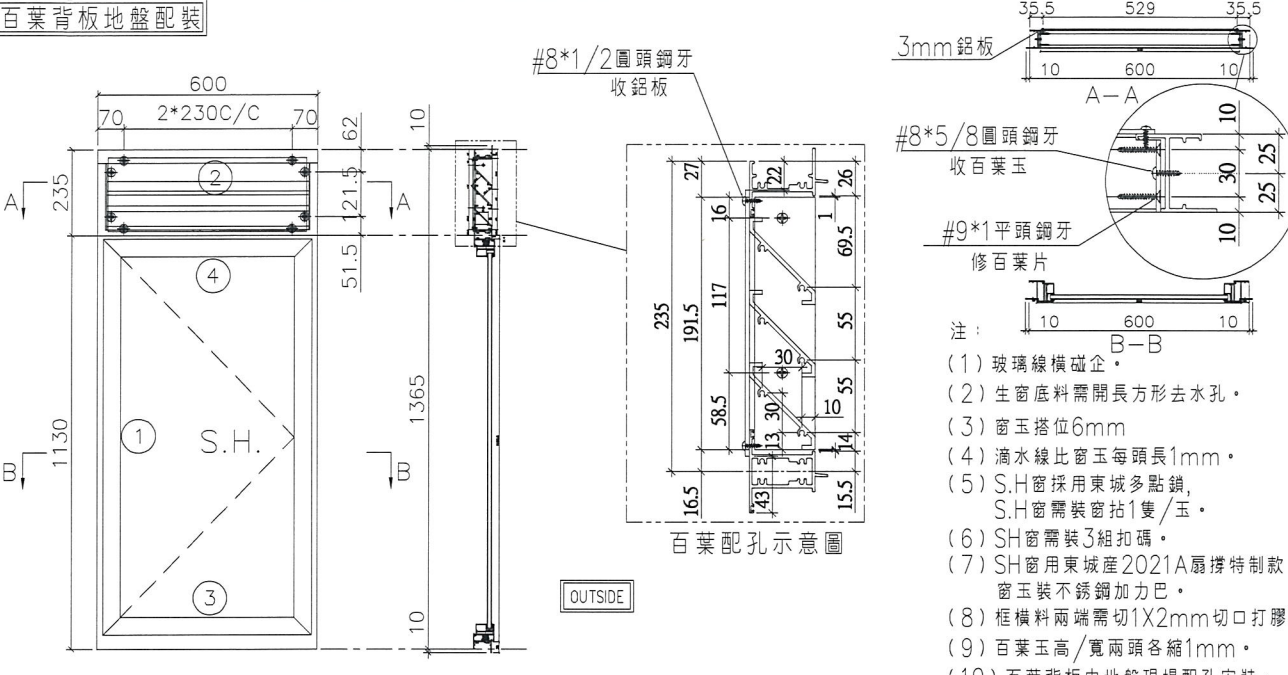


- 注：
- (1) 玻璃線橫碰企。
 - (2) 生窗底料需開長方形去水孔。
 - (3) 窗玉搭位6mm
 - (4) 滴水線比窗玉每頭長1mm。
 - (5) S.H窗採用東城多點鎖，S.H窗需裝窗拈1隻/玉。
 - (6) SH窗需裝3組扣碼。
 - (7) SH窗用東城產2021A扇撐特制款。窗玉裝不銹鋼加力巴。
 - (8) 框橫料兩端需切1X2mm切口打膠。

序號	料號	名稱	出苟	長度 (mm)	支/幅	加工說明	加工細則					
1	X845990	邊企料		1165.0	2		頂留	25	mm			
2	X846150	生頂橫(空腔)	避位	662	1		底留	10	mm			
3	X846030	生底橫	避位	654	1		企料底部開避位		mm			
							底橫料防水巴鋸去		mm			
							水線孔在企料----	頂	底			
							安裝扣碼	TC903				
							多點鎖芯型號:	東城2035B 鎖盒				
							手柄型號:	2017-MD				
							限位撐型號:					
							T窗最大的開度:					
							窗玉搭位數:	6mm				
							窗款	寬度	高度	隻/幅	撐長	
							SHR	660.0	1075.0	2	18"	
							大圖版次		本圖版			
									日期			
							窗玉用料					
							窗號	寬度 (W)	高度 (H)	幅數	樓層數	
序號	料號	名稱	出苟	長度 (mm)	支/幅	加工說明	T2W-H-3	700	1130.0	3	9F-11F	
1	X846540	窗玉企	45°斜口	1075.0	2		T1W-A-3	700	1130.0	3	9F-11F	
2	X846540	窗玉橫	45°斜口	660.0	2							
3	X846550	窗玉玻璃線企	直口	1011.0	2							
4	X846550	窗玉玻璃線橫	直口	564.0	2		圖號	T2W-H-3				

 美特鋁質有限公司 MIDI Aluminium Fabricator Ltd.	工程號	J837	拆圖	陳俊賢	2018.07.19
	地盤	觀塘裕民坊	復核	謝永林	2018.08.08
名稱	50佛沙窗	顏色	EC-DG-S332054 (3塗)	批准	

百葉背板地盤配裝



3mm 鋁板
#8*1/2 圓頭鋤牙 收鋁板
#8*5/8 圓頭鋤牙 收百葉玉
#9*1 平頭鋤牙 修百葉片

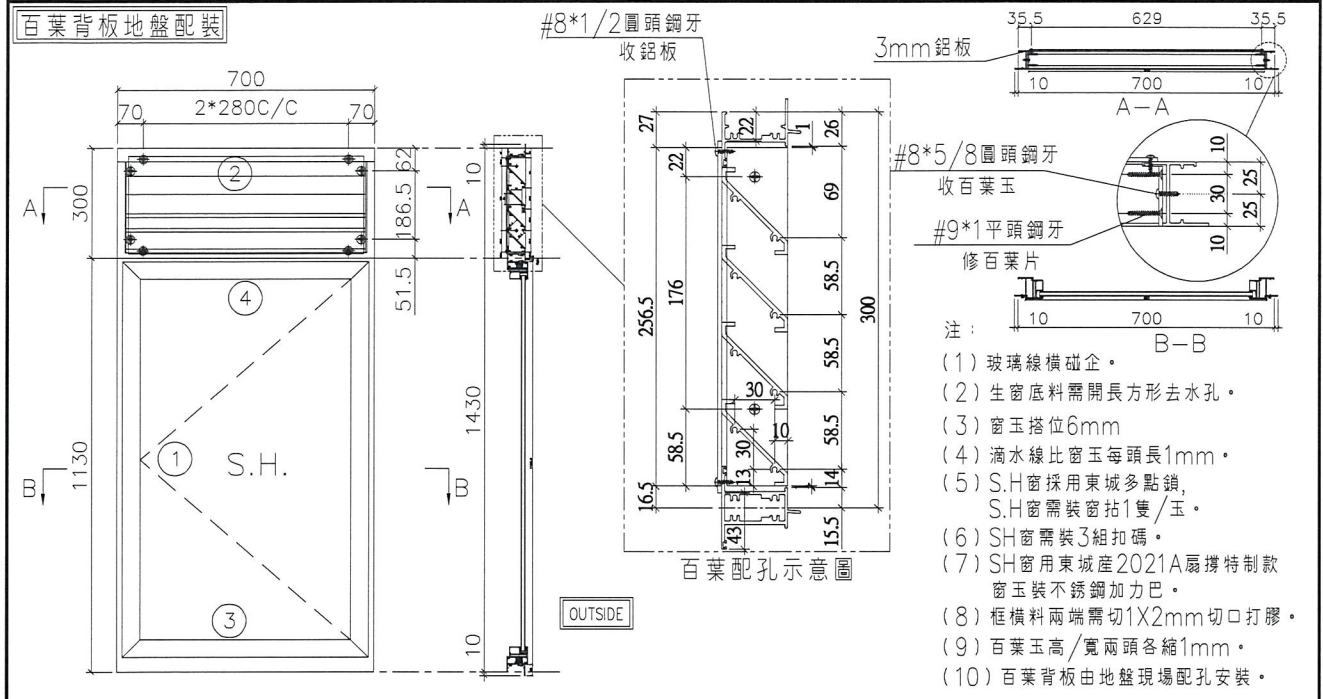
注：
 (1) 玻璃線橫碰企。
 (2) 生窗底料需開長方形去水孔。
 (3) 窗玉搭位6mm
 (4) 滴水線比窗玉每頭長1mm。
 (5) S.H窗採用東城多點鎖，S.H窗需裝窗拈1隻/玉。
 (6) SH窗需裝3組扣碼。
 (7) SH窗用東城產2021A扇撐特制款窗玉裝不銹鋼加力巴。
 (8) 框橫料兩端需切1X2mm切口打膠。
 (9) 百葉玉高/寬兩頭各縮1mm。
 (10) 百葉背板由地盤現場配孔安裝。

序號	料號	名稱	出苟	長度 (mm)	支/幅	加工說明	加工細則				
1	X845990	邊企料		1385.0	2		頂留	10	mm		
2	X846010	窗框頂橫	避位	562	1		底留	10	mm		
3	X846030	窗框底橫	避位	554	1		企料底部開避位		mm		
4	X846080	窗框中橫	避位	562	1		底橫料防水巴鋸去		mm		
							水線孔在企料-----	頂	底		
							安裝扣碼	TC903			
							多點鎖芯型號:	東城2035B 鎖盒			
							手柄型號:	2017-MD			
							限位撐型號:				
							T窗最大的開度:				
							窗玉搭位數:	6mm			
							窗款	寬度	高度	隻/幅	撐長
							SHR	560.0	1100.5	2	14"

百葉玉用料

序號	料號	名稱	出苟	長度 (mm)	支/幅	加工說明	大圖版次	本圖版	日期		
1	ME0002318	百葉玉鋁巴	避位	191.5	2						
2	X843331	百葉片	避位	540.0	3						
		窗玉用料									
序號	料號	名稱	出苟	長度 (mm)	支/幅	加工說明	窗号	寬度 (W)	高度 (H)	幅数	樓層數
1	X846540	窗玉企	45°斜口	1100.5	2		T1W-M-1	600	1365.0	3	9F-11F
2	X846540	窗玉橫	45°斜口	560.0	2		T2W-F-1	600	1365.0	3	9F-11F
3	X846550	窗玉玻璃線企	直口	1036.5	2		T3W-M-1	600	1365.0	3	9F-11F
4	X846550	窗玉玻璃線橫	直口	464.0	2		T5W-E-1	600	1365.0	3	9F-11F
							圖號	T1W-M-1			

 美特鋁質有限公司 MIDI Aluminium Fabricator Ltd.	工程號	J837	拆圖	陳俊賢	2018.07.19
	地盤	觀塘裕民坊	復核	謝永林	2018.08.08
名稱	50佛沙窗	顏色	EC-DG-S332054 (3塗)	批准	

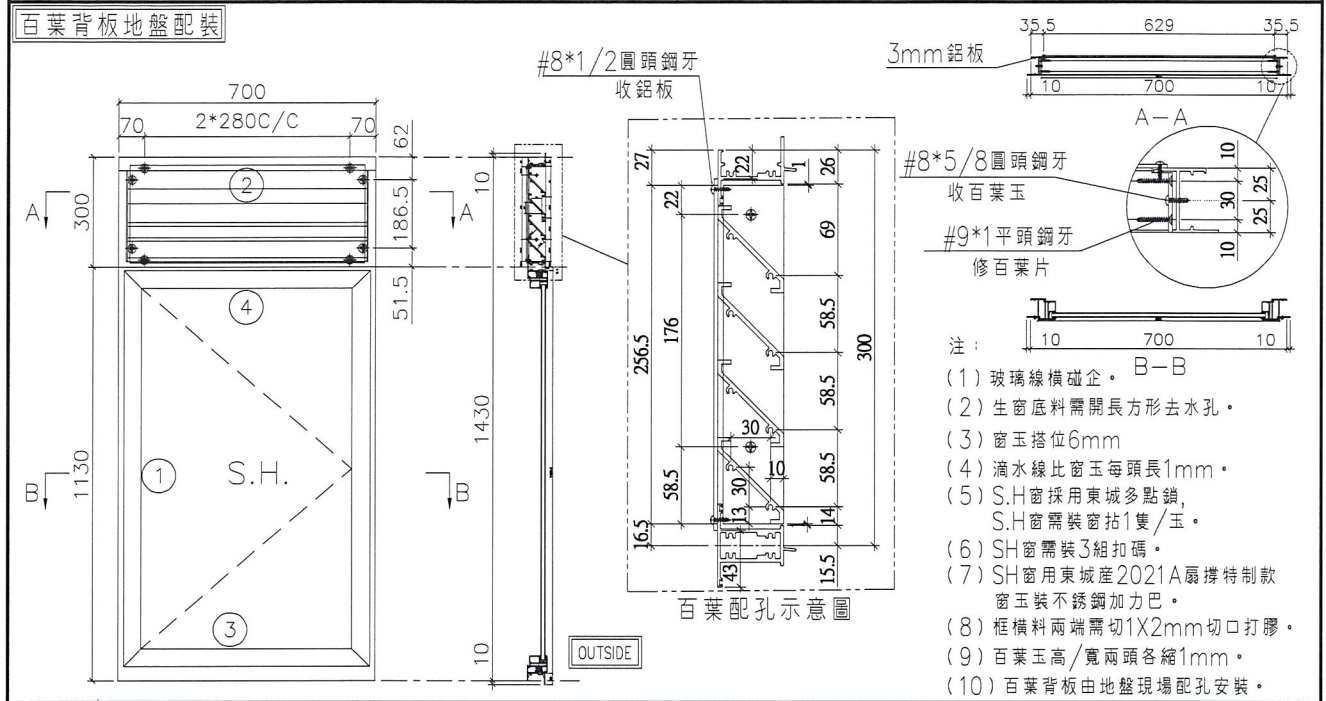


序號	料號	名稱	出荷	長度 (m)	支/幅	加工說明	加工細則						
1	X845990	邊企料		1450.0	2		頂留	10	mm				
2	X846010	窗框頂橫	避位	662	1		底留	10	mm				
3	X846030	窗框底橫	避位	654	1		企料底部開避位						
4	X846080	窗框中橫	避位	662	1		底橫料防水巴鋸去						
							水線孔在企料-----	頂	底				
							安裝扣碼			TC903			
							多點鎖芯型號:			東城2035B 鎖盒			
							手柄型號:			2017-MD			
							限位撐型號:						
							T窗最大的開度:						
							窗玉搭位數:			6mm			
							窗款	寬度	高度	隻/幅	撐長		
							SHL	660.0	1100.5	2	18"		
							大圖版次			本圖版			
										日期			
							窗号	寬度 (W)	高度 (H)	幅数	樓層數		
							T1W-D-2	700	1430.0	3	9F-11F		
							T1W-J-1	700	1430.0	3	9F-11F		
							T1W-L-1	700	1430.0	3	9F-11F		
							T2W-B-3	700	1430.0	3	9F-11F		
							T2W-K-1	700	1430.0	3	9F-11F		
							T3W-C-1	700	1430.0	3	9F-11F		
							T3W-H-1	700	1430.0	3	9F-11F		
							T3W-K-1	700	1430.0	3	9F-11F		
							T5W-F-1	700	1430.0	3	9F-11F		
							T2W-G-1	700	1430.0	3	9F-11F		
							T5W-N-3	700	1430.0	3	9F-11F		
							T2W-H-2	700	1430.0	3	9F-11F		
							圖號	T1W-D-2					

百葉玉用料

序號	料號	名稱	出荷	長度 (m)	支/幅	加工說明
1	ME0002318	百葉玉鋁巴	避位	256.5	2	
2	X843331	百葉片	避位	640.0	4	
		窗玉用料				
序號	料號	名稱	出荷	長度 (m)	支/幅	加工說明
1	X846540	窗玉企	45°斜口	1100.5	2	
2	X846540	窗玉橫	45°斜口	660.0	2	
3	X846550	窗玉玻璃線企	直口	1036.5	2	
4	X846550	窗玉玻璃線橫	直口	564.0	2	

 美特鋁質有限公司 MIDI Aluminium Fabricator Ltd.	工程號 J837	拆圖	陳俊賢	2018.07.19
	地盤 觀塘裕民坊	復核	謝永林	2018.08.08
名稱 50佛沙窗	顏色 EC-DG-S332054 (3塗)	批准		



序號	料號	名稱	出荷	長度 (mm)	支/幅	加工說明	加工細則					
1	X845990	邊企料		1450.0	2		頂留	10	mm			
2	X846010	窗框頂橫	避位	662	1		底留	10	mm			
3	X846030	窗框底橫	避位	654	1		企料底部開避位		mm			
4	X846080	窗框中橫	避位	662	1		底橫料防水巴鋸去		mm			
							水線孔在企料-----	頂	底			
							安裝扣碼	TC903				
							多點鎖芯型號:	東城2035B 鎖盒				
							手柄型號:	2017-MD				
							限位撐型號:					
							T窗最大的開度:					
							窗玉搭位數:	6mm				
							窗款	寬度	高度	隻/幅	撐長	
							SHR	660.0	1100.5	2	18"	
							大圖版次	本圖版				
								日期				
							窗号	寬度 (W)	高度 (H)	幅数	樓層數	
							T1W-C-1	700	1430.0	3	9F-11F	
							T1W-E-2	700	1430.0	3	9F-11F	
							T1W-F-1	700	1430.0	3	9F-11F	
							T1W-K-1	700	1430.0	3	9F-11F	
							T1W-M-2	700	1430.0	3	9F-11F	
							T2W-A-3	700	1430.0	3	9F-11F	
							T2W-F-2	700	1430.0	3	9F-11F	
							T2W-L-1	700	1430.0	3	9F-11F	
							圖號	T1W-C-1				

序號	料號	名稱	出荷	長度 (mm)	支/幅	加工說明
百葉玉用料						
1	ME0002318	百葉玉鋁巴	避位	256.5	2	
2	X843331	百葉片	避位	640.0	4	
窗玉用料						
序號	料號	名稱	出荷	長度 (mm)	支/幅	加工說明
1	X846540	窗玉企	45°斜口	1100.5	2	
2	X846540	窗玉橫	45°斜口	660.0	2	
3	X846550	窗玉玻璃線企	直口	1036.5	2	
4	X846550	窗玉玻璃線橫	直口	564.0	2	

美特鋁質有限公司 MIDI Aluminium Fabricator Ltd.	工程號 J837	拆圖	陳俊賢	2018.07.19
	地盤 觀塘裕民坊	復核	謝永林	2018.08.08
名稱 50佛沙窗	顏色 EC-DG-S332054 (3塗)	批准		

百葉背板地盤配裝

百葉配孔示意圖

3mm 鋁板

#8*1/2 圓頭鋼牙 收鋁板

#8*5/8 圓頭鋼牙 收百葉玉

#9*1 平頭鋼牙 修百葉片

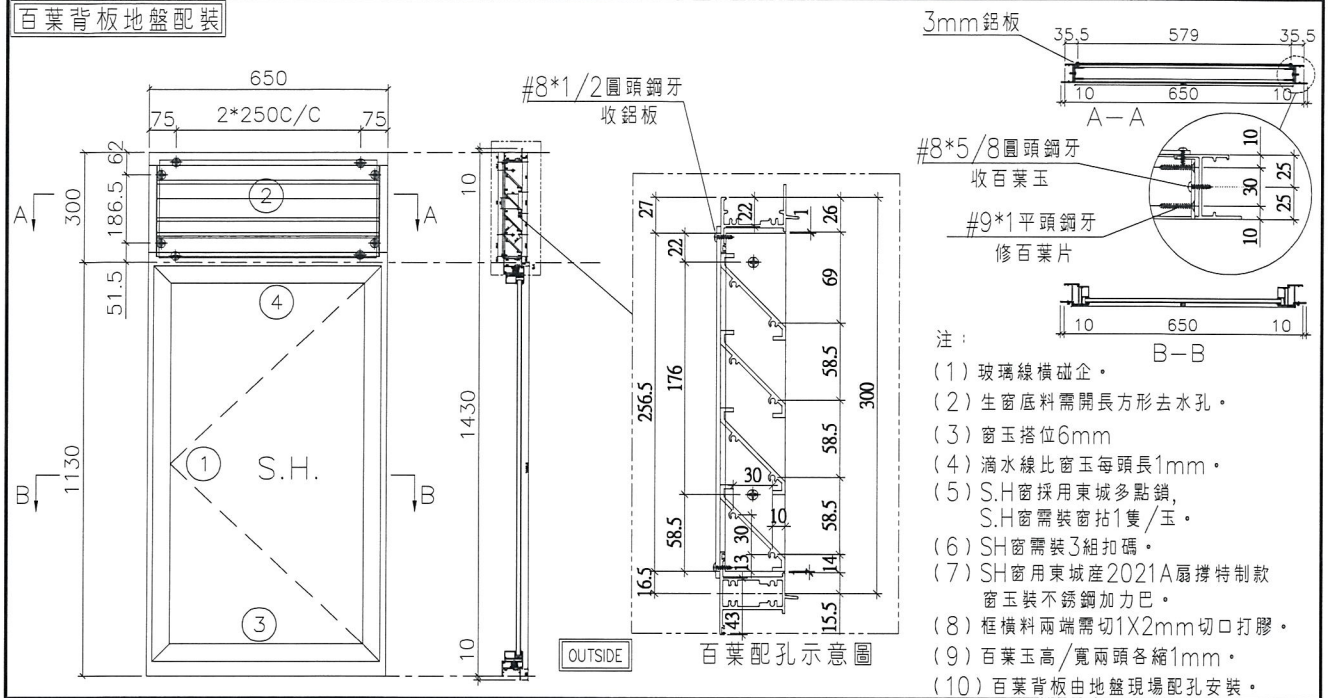
注：

- (1) 玻璃線橫碰企。B-B
- (2) 生窗底料需開長方形去水孔。
- (3) 窗玉搭位6mm
- (4) 滴水線比窗玉每頭長1mm。
- (5) S.H窗採用東城多點鎖，S.H窗需裝窗拈1隻/玉。
- (6) SH窗需裝3組扣碼。
- (7) SH窗用東城產2021A扇撐特制款窗玉裝不銹鋼加力巴。
- (8) 框橫料兩端需切1X2mm切口打膠。
- (9) 百葉玉高/寬兩頭各縮1mm。
- (10) 百葉背板由地盤現場配孔安裝。

序號	料號	名稱	出苟	長度 (mm)	支/幅	加工說明	加工細則				
1	X845990	邊企料		1450.0	2		頂留	10	mm		
2	X846010	窗框頂橫	避位	662	1		底留	10	mm		
3	X846030	窗框底橫	避位	654	1		企料底部開避位		mm		
4	X846080	窗框中橫	避位	662	1		底橫料防水巴鋸去		mm		
							水線孔在企料-----	頂	底		
							安裝扣碼	TC903			
							多點鎖芯型號:	東城2035B 鎖盒			
							手柄型號:	2017-MD			
							限位撐型號:				
							T窗最大的開度:				
							窗玉搭位數:	6mm			
							窗款	寬度	高度	隻/幅	撐長
							SHR	660.0	1100.5	2	18"
							大圖版次		本圖版		
									日期		
							窗号	寬度 (W)	高度 (H)	幅数	樓層數
							T3W-D-2	700	1430.0	3	9F-11F
							T3W-E-3	700	1430.0	3	9F-11F
							T3W-F-1	700	1430.0	3	9F-11F
							T3W-M-2	700	1430.0	3	9F-11F
							T5W-E-2	700	1430.0	3	9F-11F
							T5W-H-3	700	1430.0	3	9F-11F
							T5W-L-2	700	1430.0	3	9F-11F
							T5W-M-3	700	1430.0	3	9F-11F
							圖號	T3W-D-2			

序號	料號	名稱	出苟	長度 (mm)	支/幅	加工說明
百葉玉用料						
1	ME0002318	百葉玉鋁巴	避位	256.5	2	
2	X843331	百葉片	避位	640.0	4	
窗玉用料						
1	X846540	窗玉企	45°斜口	1100.5	2	
2	X846540	窗玉橫	45°斜口	660.0	2	
3	X846550	窗玉玻璃線企	直口	1036.5	2	
4	X846550	窗玉玻璃線橫	直口	564.0	2	

 美特鋁質有限公司 MIDI Aluminium Fabricator Ltd.	工程號	J837	拆圖	陳俊賢	2018.07.19
	地盤	觀塘裕民坊	復核	謝永林	2018.08.08
名稱	50佛沙窗	顏色	EC-DG-S332054 (3塗)	批准	

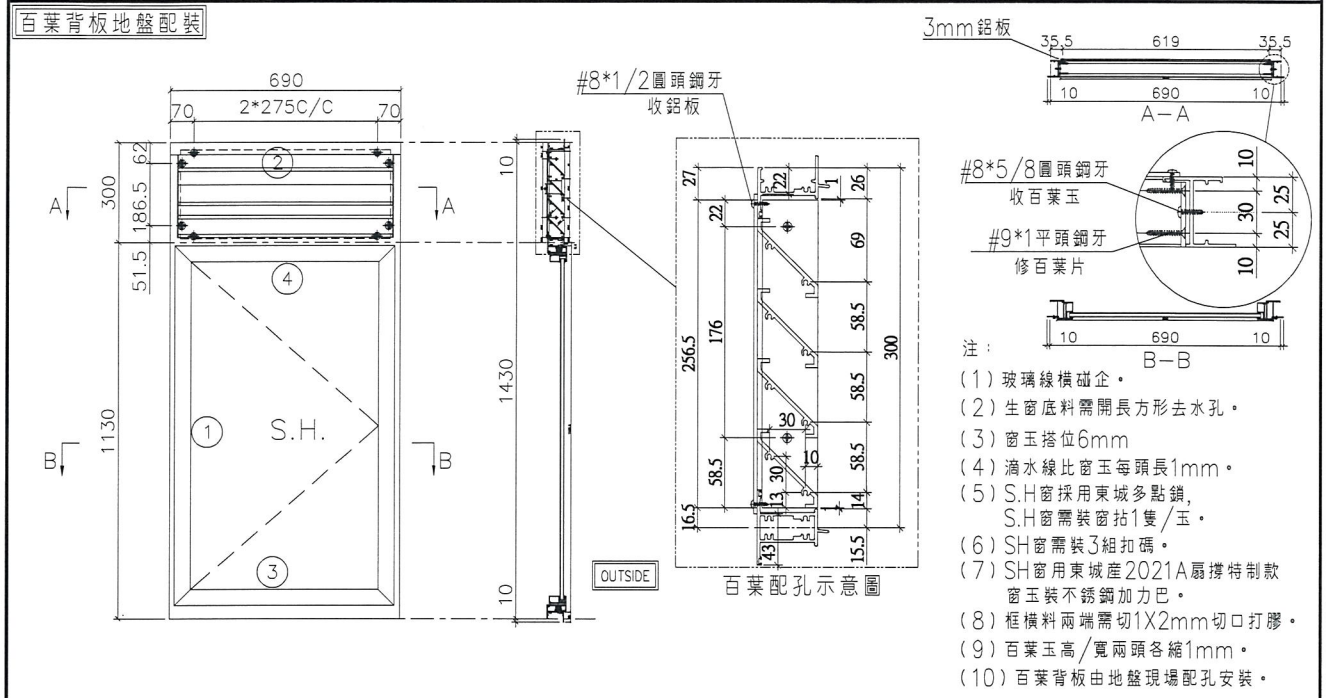


序號	料號	名稱	出苟	長度 (mm)	支/幅	加工說明	加工細則				
1	X845990	邊企料		1450.0	2		頂留	10	mm		
2	X846010	窗框頂橫	避位	612	1		底留	10	mm		
3	X846030	窗框底橫	避位	604	1		企料底部開避位		mm		
4	X846080	窗框中橫	避位	612	1		底橫料防水巴鋸去		mm		
							水線孔在企料-----	頂	底		
							安裝扣碼	TC903			
							多點鎖芯型號:	東城2035B 鎖盒			
							手柄型號:	2017-MD			
							限位撐型號:				
							T窗最大的開度:				
							窗玉搭位數:	6mm			
							窗款	寬度	高度	隻/幅	撐長
							SHL	610.0	1100.5	2	16"

百葉玉用料

序號	料號	名稱	出苟	長度 (mm)	支/幅	加工說明						
1	ME0002318	百葉玉鋁巴	避位	256.5	2		大圖版次		本圖版			
2	X843331	百葉片	避位	590.0	4				日期			
							窗玉用料	窗号	寬度 (W)	高度 (H)	幅数	樓屋數
序號	料號	名稱	出苟	長度 (mm)	支/幅	加工說明	T5W-D-1	650	1430.0	3	9F-11F	
1	X846540	窗玉企	45°斜口	1100.5	2							
2	X846540	窗玉橫	45°斜口	610.0	2							
3	X846550	窗玉玻璃線企	直口	1036.5	2		樓層數					
4	X846550	窗玉玻璃線橫	直口	514.0	2		圖號	T5W-D-1				

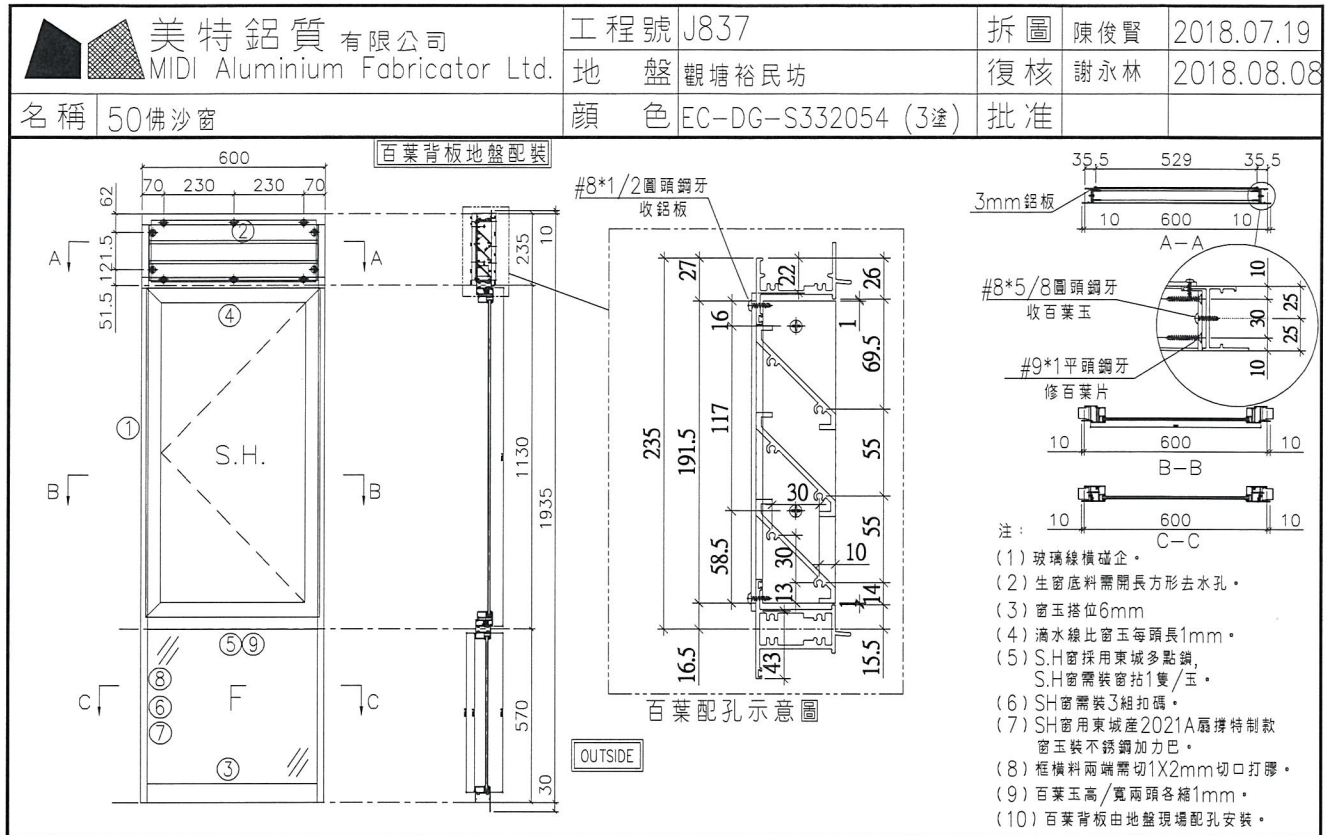
 美特鋁質有限公司 MIDI Aluminium Fabricator Ltd.	工程號 J837	拆圖 陳俊賢	2018.07.19
	地盤 觀塘裕民坊	復核 謝永林	2018.08.08
名稱 50佛沙窗	顏色 EC-DG-S332054 (3塗)	批准	




序號	料號	名稱	出苟	長度 (mm)	支/幅	加工說明	加工細則				
							頂留	底留	mm		
1	X845990	邊企料		1450.0	2		頂留	10	mm		
2	X846010	窗框頂橫	避位	652	1		底留	10	mm		
3	X846030	窗框底橫	避位	644	1		企料底部開避位		mm		
4	X846080	窗框中橫	避位	652	1		底橫料防水巴鋸去		mm		
							水線孔在企料----	頂	底		
							安裝扣碼	TC903			
							多點鎖芯型號:	東城2035B 鎖盒			
							手柄型號:	2017-MD			
							限位撐型號:				
							T窗最大的開度:				
							窗玉搭位數:	6mm			
							窗款	寬度	高度	隻/幅	撐長
							SHR	650.0	1100.5	2	18"

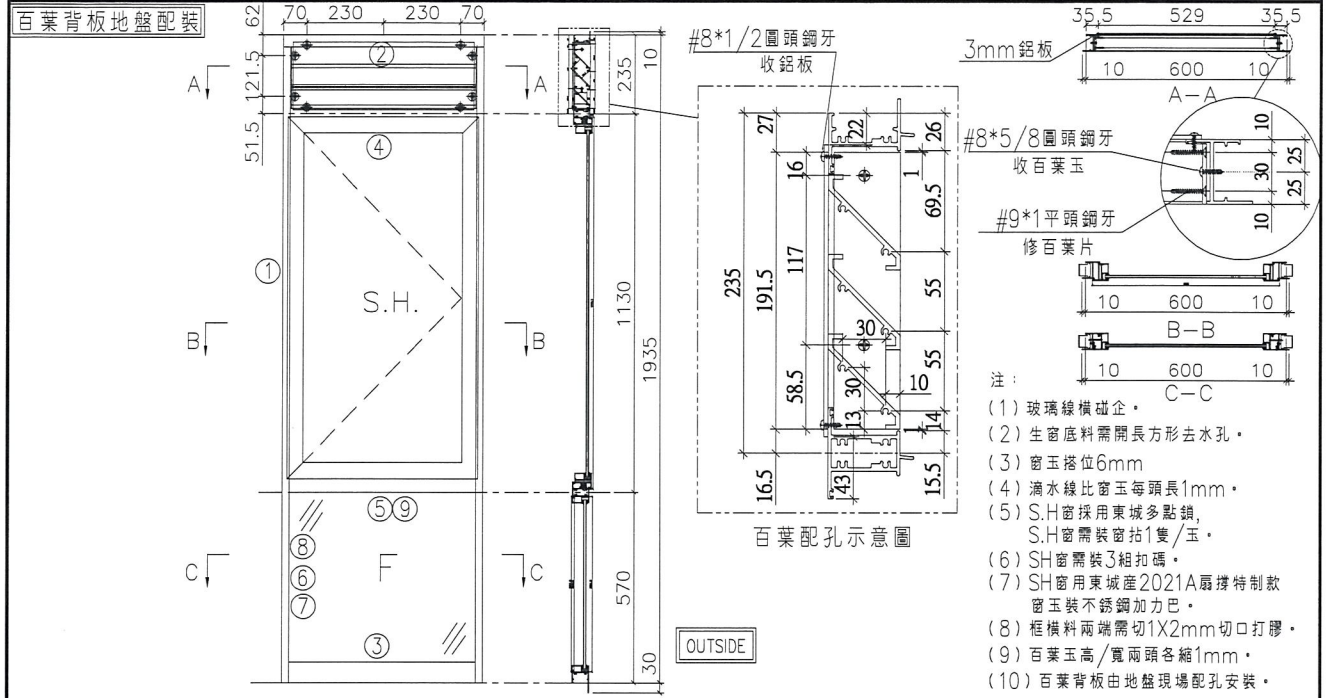
百葉玉用料

序號	料號	名稱	出苟	長度 (mm)	支/幅	加工說明					
1	ME0002318	百葉玉鋁巴	避位	256.5	2		大圖版次	本圖版			
2	X843331	百葉片	避位	630.0	4			日期			
		窗玉用料					窗号	寬度 (W)	高度 (H)	幅数	樓層數
序號	料號	名稱	出苟	長度 (mm)	支/幅	加工說明	T1W-H-3	690	1430.0	3	9F-11F
1	X846540	窗玉企	45°斜口	1100.5	2						
2	X846540	窗玉橫	45°斜口	650.0	2						
3	X846550	窗玉玻璃線企	直口	1036.5	2		樓層數				
4	X846550	窗玉玻璃線橫	直口	554.0	2		圖號	T1W-H-3			



序號	料號	名稱	出苟	長度 (mm)	支/幅	加工說明	加工細則				
							頂留	底留	mm		
1	X845990	邊企料		1975.0	2		頂留	10	mm		
2	X846010	生頂橫	避位	562	1		底留	30	mm		
3	X846180	梗底橫	避位	554	1		企料底部開避位		mm		
4	X846080	上生下生中橫	避位	562	1		底橫料防水巴鋸去		mm		
5	X846100	上生下梗中橫	避位	554	1		水線孔在企料	頂	底		
6	X846070	反拍線	避位	518.5	2		安裝扣碼	TC903			
7	X845451	反拍線擋膠鋤角	直口	518.5	2		多點鎖芯型號:	東城2035B 鎖盒			
8	X846550	梗窗玻璃線企	直口	518.5	2		手柄型號:	2017-MD			
9	X846550	梗窗玻璃線橫	直口	464.0	2		限位撐型號:				
							T窗最大的開度:				
							窗玉搭位數:	6mm			
							窗玉	寬度	高度	隻/幅	撐長
							SHL	560.0	1111.0	2	14"
百葉玉用料											
序號	料號	名稱	出苟	長度 (mm)	支/幅	加工說明					
1	ME0002318	百葉玉鋁巴	避位	191.5	2		大圖版次	本圖版			
2	X843331	百葉片	避位	540.0	3			日期			
		窗玉用料					窗号	寬度 (W)	高度 (H)	幅数	樓層數
1	X846540	窗玉企	45°斜口	1111.0	2		T1W-E-1	600	1935.0	3	9F-11F
2	X846540	窗玉橫	45°斜口	560.0	2		T3W-F-3	600	1935.0	3	9F-11F
3	X846550	窗玉玻璃線企	直口	1047.0	2		T5W-H-4	600	1935.0	3	9F-11F
4	X846550	窗玉玻璃線橫	直口	464.0	2		圖號	T1W-E-1			

 美特鋁質有限公司 MIDI Aluminium Fabricator Ltd.	工程號	J837	拆圖	陳俊賢	2018.07.19
	地盤	觀塘裕民坊	復核	謝永林	2018.08.08
名稱	50佛沙窗	顏色	EC-DG-S332054 (3塗)	批准	

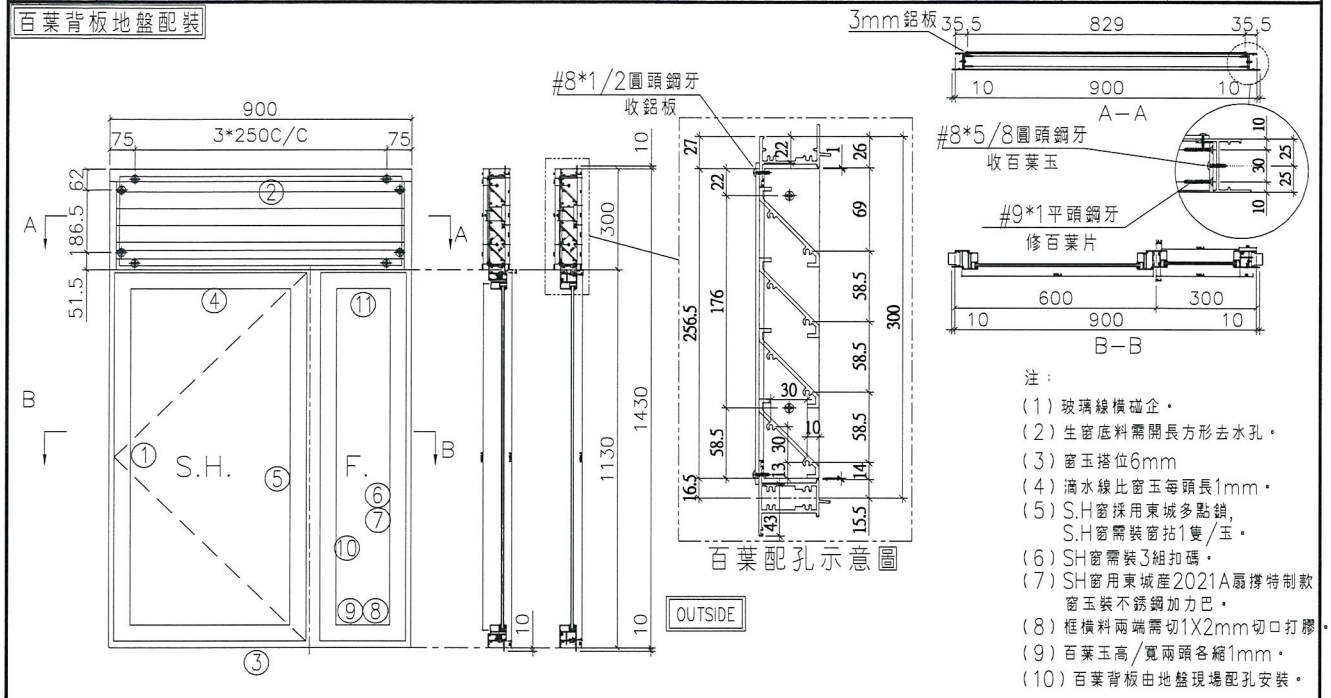


序號	料號	名稱	出苟	長度 (mm)	支/幅	加工說明	加工細則				
1	X845990	邊企料		1975.0	2		頂留	10	mm		
2	X846010	生頂橫	避位	562	1		底留	30	mm		
3	X846180	梗底橫	避位	554	1		企料底部開避位				
4	X846080	上生下生中橫	避位	562	1		底橫料防水巴鋸去				
5	X846100	上生下梗中橫	避位	554	1		水線孔在企料-----	頂	底		
6	X846070	反拍線	避位	518.5	2		安裝扣碼	TC903			
7	X845451	反拍線擋膠鋸角	直口	518.5	2		多點鎖芯型號:	東城2035B 鎖盒			
8	X846550	梗窗玻璃線企	直口	518.5	2		手柄型號:	2017-MD			
9	X846550	梗窗玻璃線橫	直口	464.0	2		限位撐型號:				
							T窗最大的開度:				
							窗玉搭位數:	6mm			
							窗玉	寬度	高度	隻/幅	撐長
							SHR	560.0	1111.0	2	14"

百葉玉用料

序號	料號	名稱	出苟	長度 (mm)	支/幅	加工說明					
1	ME0002318	百葉玉鋸巴	避位	191.5	2		大圖版次	本圖版			
2	X843331	百葉片	避位	540.0	3			日期			
		窗玉用料					窗号	寬度 (W)	高度 (H)	幅数	樓層數
序號	料號	名稱	出苟	長度 (mm)	支/幅	加工說明	T2W-G-2	600	1935.0	3	9F-11F
1	X846540	窗玉企	45°斜口	1111.0	2						
2	X846540	窗玉橫	45°斜口	560.0	2						
3	X846550	窗玉玻璃線企	直口	1047.0	2						
4	X846550	窗玉玻璃線橫	直口	464.0	2		圖號	T2W-G-2			

 美特鋁質有限公司 MIDI Aluminium Fabricator Ltd.	工程號	J837	拆圖	陳俊賢	2018.07.19
	地盤	觀塘裕民坊	復核	謝永林	2018.08.08
名稱	50佛沙窗	顏色	EC-DG-S332054 (3塗)	批准	



序號	料號	名稱	出荷	長度 (mm)	支/幅	加工說明	加工細則				
1	X845990	邊企料		1450.0	2		頂留	10	mm		
2	X846010	梗頂橫	避位	862	1		底留	10	mm		
3	X846030	生底橫	避位	854	1		企料底部開避位		mm		
4	X846080	上生下生中橫	避位	862	1		底橫料防水巴鋸去		mm		
5	X846100	左生右梗中企	避位	1094.5	1		水線孔在企料	頂	底		
6	X846070	反拍線企	避位	1088.5	1		安裝扣碼	TC903			
7	X845451	反拍線擋膠鋤角	直口	1088.5	1		多點鎖芯型號:	東城2035B 鎖盒			
8	X846070	反拍線橫	避位	232.5	2		手柄型號:	2017-MD			
9	X845451	反拍線擋膠鋤角	直口	232.5	2		限位撐型號:				
10	X846550	更窗玻璃線	直口	1036.5	2		T窗最大的開度:				
11	X846550	梗窗玻璃線	直口	200.5	2		窗玉搭位數:				

窗玉	寬度	高度	隻/幅	撐長
SHL	570.5	1100.5	2	14"

百葉玉用料

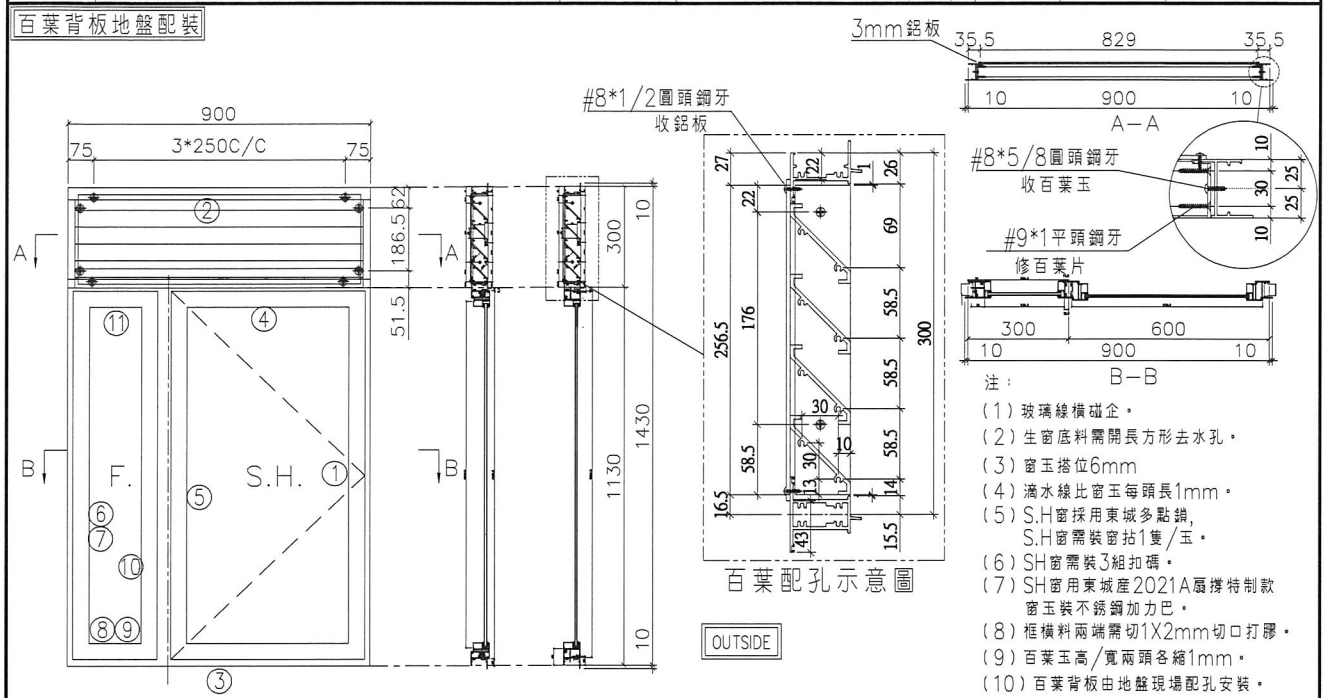
序號	料號	名稱	出荷	長度 (mm)	支/幅	加工說明
1	ME0002318	百葉玉鋁巴	避位	256.5	2	
2	X843331	百葉片	避位	840	4	

窗玉用料

序號	料號	名稱	出荷	長度 (mm)	支/幅	加工說明
1	X846540	窗玉企	45°斜口	1100.5	2	
2	X846540	窗玉橫	45°斜口	570.5	2	
3	X846550	窗玉玻璃線企	直口	1036.5	2	
4	X846550	窗玉玻璃線橫	直口	474.5	2	

大圖版次	本圖版	日期	
窗号	寬度 (W)	高度 (H)	幅数 樓層數
T3W-L-1	900	1430.0	3 9F-11F
圖號	T3W-L-1		

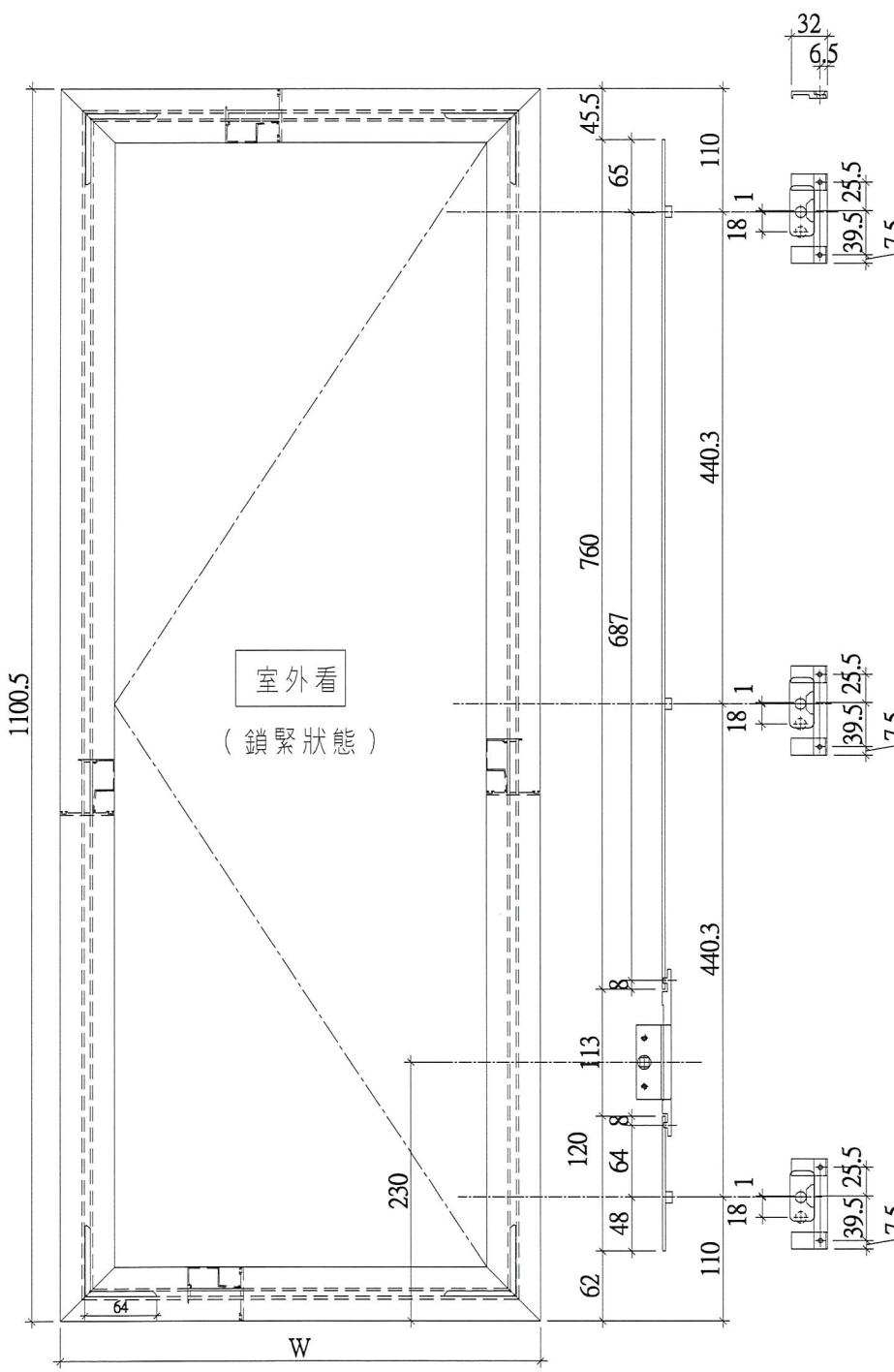
 美特鋁質有限公司 MIDI Aluminium Fabricator Ltd.	工程號	J837	拆圖	陳俊賢	2018.07.19
	地盤	觀塘裕民坊	復核	謝永林	2018.08.08
名稱	50佛沙窗	顏色	EC-DG-S332054 (3塗)	批准	



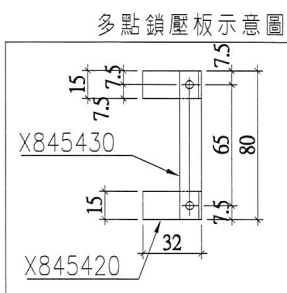
序號	料號	名稱	出荷	長度 (mm)	支/幅	加工說明	加工細則				
1	X845990	邊企料		1450.0	2		頂留	10	mm		
2	X846010	梗頂橫	避位	862	1		底留	10	mm		
3	X846030	生底橫	避位	854	1		企料底部開避位		mm		
4	X846080	上生下生中橫	避位	862	1		底橫料防水巴鋸去		mm		
5	X846100	左梗右生中企	避位	1094.5	1		水線孔在企料-----	頂	底		
6	X846070	反拍線企	避位	1088.5	1		安裝扣碼	TC903			
7	X845451	反拍線擋膠鋁角	直口	1088.5	1		多點鎖芯型號:	東城2035B 鎖盒			
8	X846070	反拍線橫	避位	232.5	2		手柄型號:	2017-MD			
9	X845451	反拍線擋膠鋁角	直口	232.5	2		限位撐型號:				
10	X846550	梗窗玻璃線企	直口	1036.5	2		T窗最大的開度:				
11	X846550	梗窗玻璃線橫	直口	200.5	2		窗玉搭位數:				
							窗玉	寬度	高度	隻/幅	撐長
							SHR	570.5	1100.5	2	14"
		百葉玉用料									
序號	料號	名稱	出荷	長度 (mm)	支/幅	加工說明					
1	ME0002318	百葉玉鋁巴	避位	256.5	2		大圖版次	本圖版			
2	X843331	百葉片	避位	840	4			日期			
		窗玉用料					窗号	寬度 (W)	高度 (H)	幅数	樓層數
序號	料號	名稱	出荷	長度 (mm)	支/幅	加工說明	T5W-G-1	900	1430.0	3	9F-11F
1	X846540	窗玉企	45°斜口	1100.5	2						
2	X846540	窗玉橫	45°斜口	570.5	2						
3	X846550	窗玉玻璃線企	直口	1036.5	2						
4	X846550	窗玉玻璃線橫	直口	474.5	2		圖號	T5W-G-1			


美特鋁質有限公司
 MIDI Aluminium Fabricator Ltd.

工程號 J837 | 地盤 觀塘裕民坊



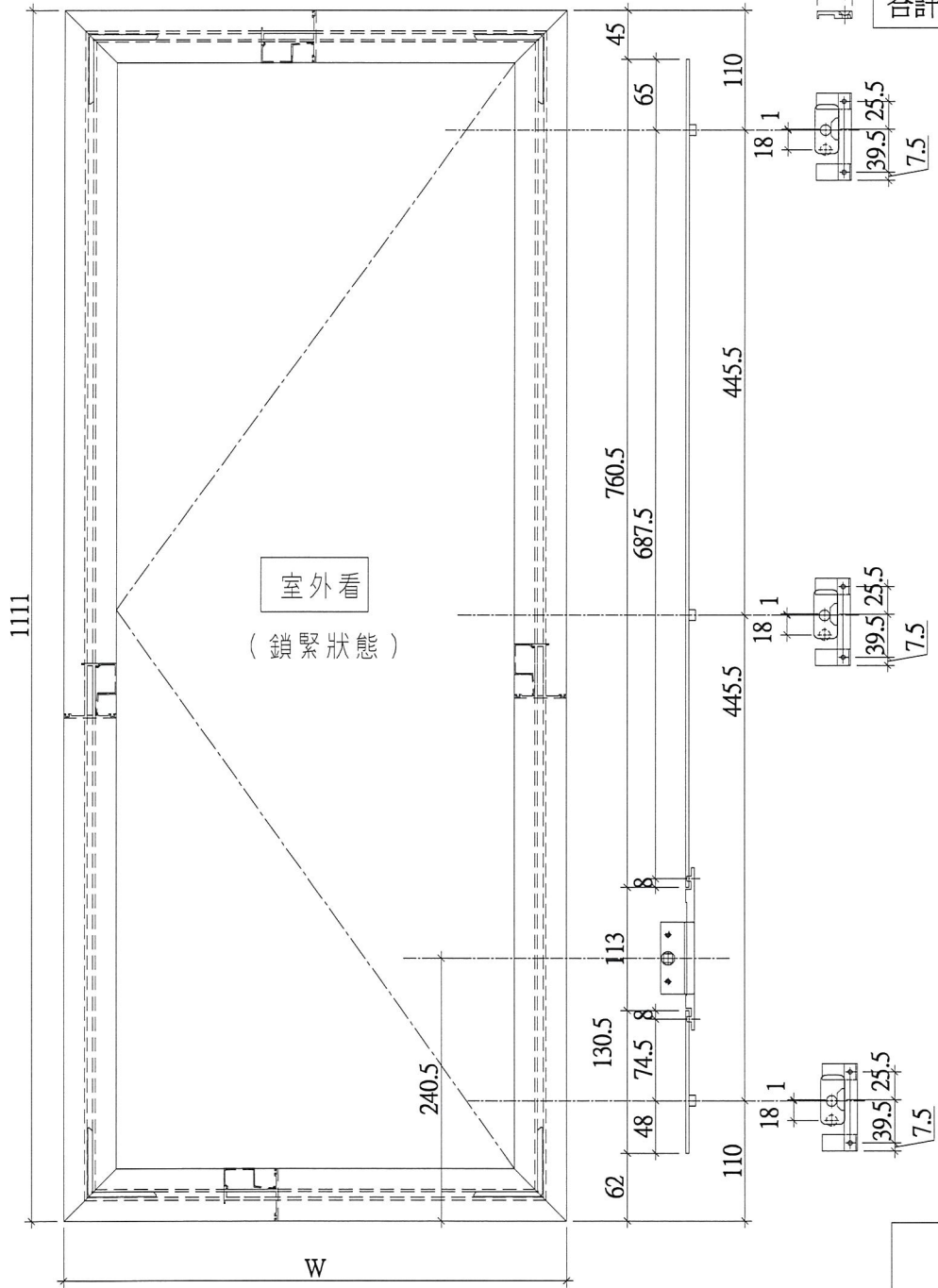
W	數量	使用位置
560	3	T2W-E-2
560	3	T3W-L-2
560	3	T5W-D-2
560	3	T1W-L-2
560	3	T1W-B-2
660	3	T2W-H-2
660	3	T5W-N-3
660	3	T2W-G-1
660	3	T5W-F-1
660	3	T3W-K-1
660	3	T3W-H-1
660	3	T3W-C-1
660	3	T2W-K-1
660	3	T2W-B-3
660	3	T1W-J-1
660	3	T1W-D-2
660	3	T1W-L-1
610	3	T5W-D-1
560	3	T2W-A-2
560	3	T5W-K-2
570.5	3	T3W-L-1
470.5	3	T1W-B-1
445.5	3	T3W-B-3
445.5	3	T3W-A-1
495.5	3	T2W-E-1
合計	共75幅	



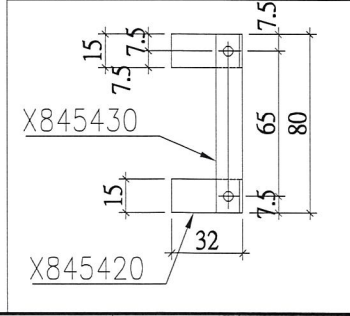
名稱	多點鎖放樣圖	制圖	陳俊賢	2018.07.17	修改	
材料	14*3鋁巴/X845420/X845430	復核	謝永林	2018.08.08	日期	
顏色	EC-DG-S332054 (3塗)	批准			圖號	837-FYA1

 美特鋁質有限公司 MIDI Aluminium Fabricator Ltd.		
工程號 J837	地盤	觀塘裕民坊

W	數量	使用位置
560	3	T1W-E-1
560	3	T5W-H-4
560	3	T3W-F-3
合計	共9幅	



多點鎖壓板示意圖



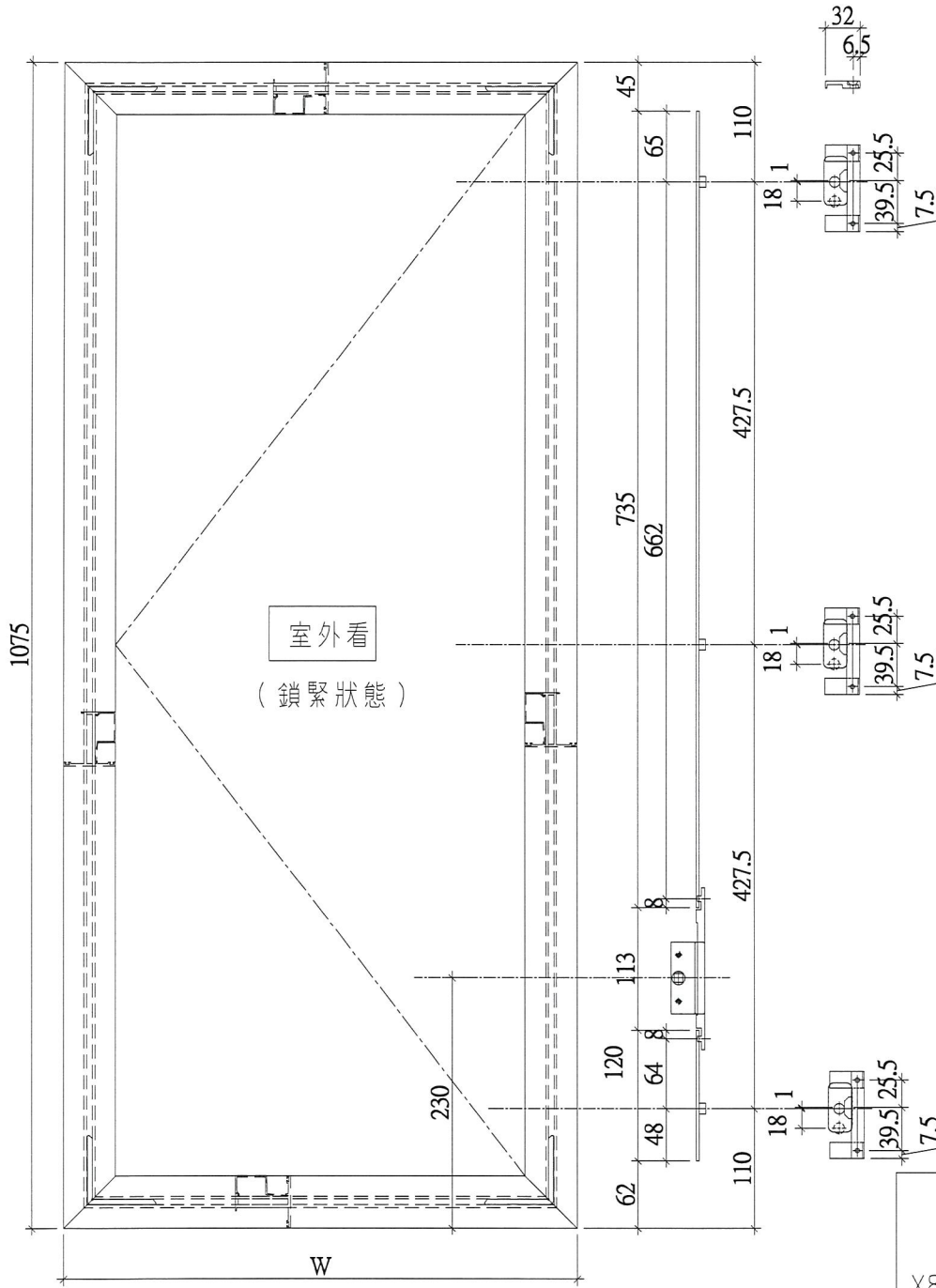
名稱	多點鎖放樣圖	制圖	陳俊賢	2018.07.17	修改	
材料	14*3鋁巴/X845420/X845430	復核	謝永林	2018.08.08	日期	
顏色	EC-DG-S332054 (3塗)	批准			圖號	837-FYA2



美特鋁質有限公司
MIDI Aluminium Fabricator Ltd.

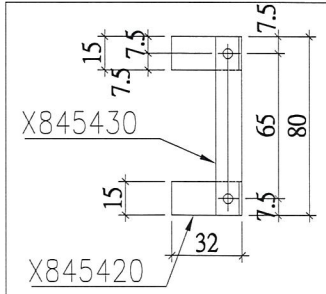
工程號 J837 | 地盤 觀塘裕民坊

W	數量	使用位置
560	3	T2W-G-3
660	3	T2W-M-4



室外看
(鎖緊狀態)

多點鎖壓板示意圖



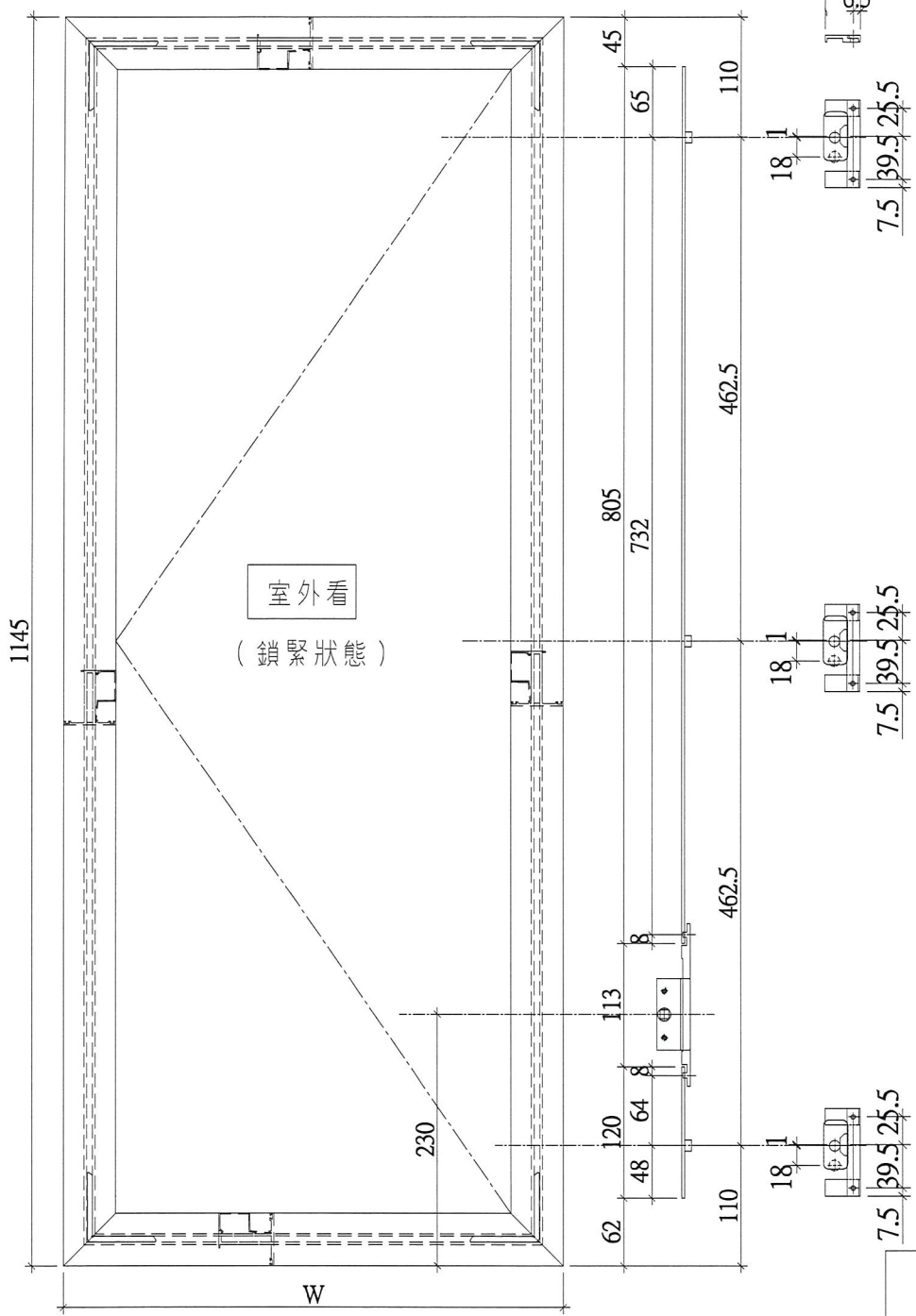
名稱	多點鎖放樣圖	制圖	陳俊賢	2018.07.17	修改		
材料	14*3鋁巴/X845420/X845430	復核	謝永林	2018.08.08	日期		
顏色	EC-DG-S332054 (3塗)	批准			圖號	837-FYA3	



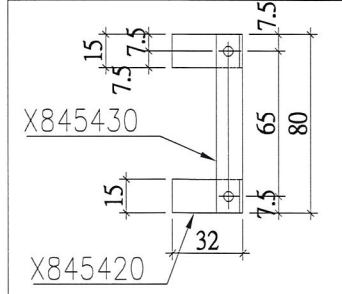
美特鋁質有限公司
MIDI Aluminium Fabricator Ltd.

工程號 J837 | 地盤 觀塘裕民坊

數量	數量	使用位置
660	3	T1W-1
660	3	T2W-2



多點鎖壓板示意圖



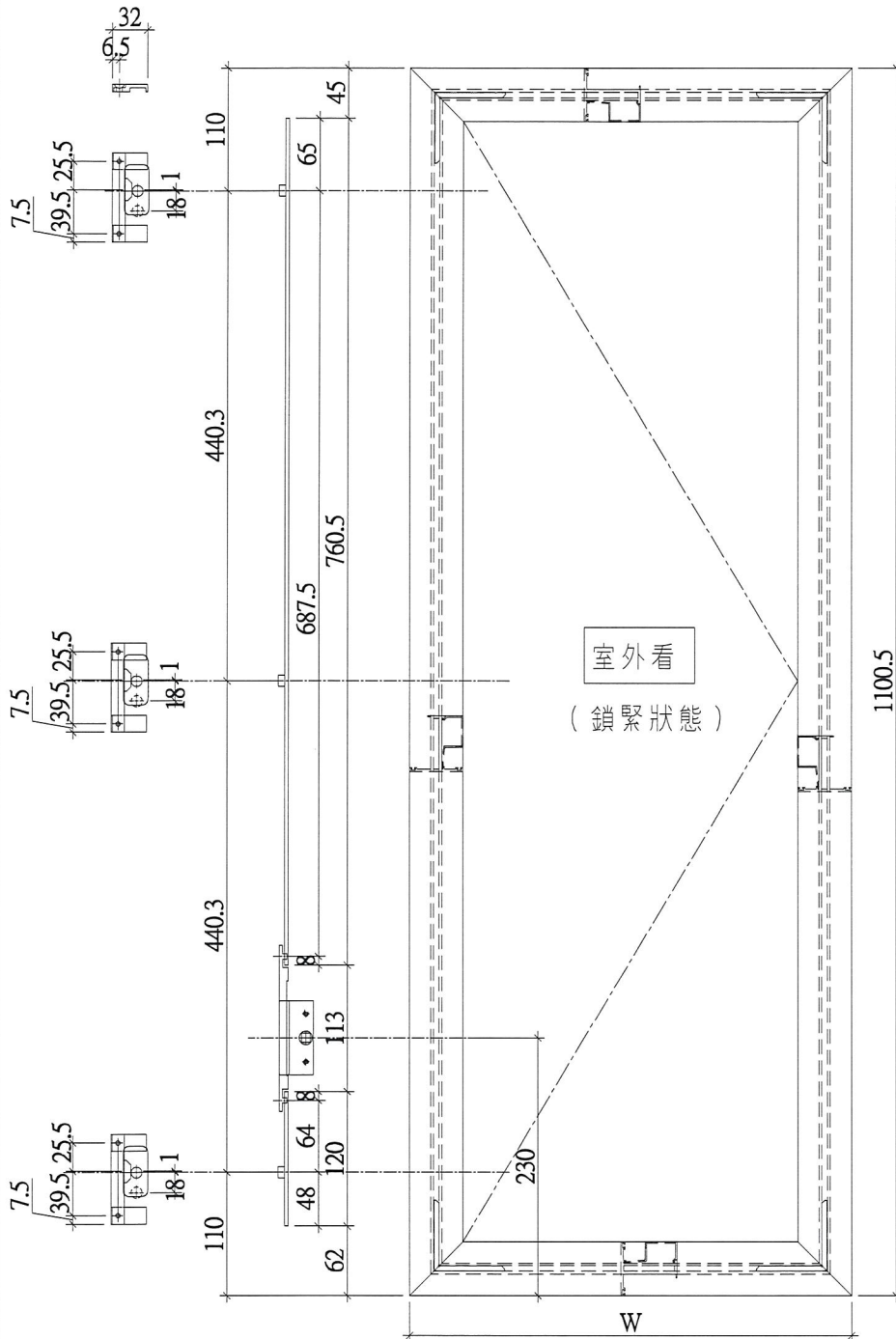
名稱	多點鎖放樣圖	制圖	陳俊賢	2018.07.17	修改		
材料	14*3鋁巴/X845420/X845430	復核	謝永林	2018.08.08	日期		
顏色	EC-DG-S332054 (3塗)	批准			圖號	837-FYA4	



美特鋁質有限公司
MIDI Aluminium Fabricator Ltd.

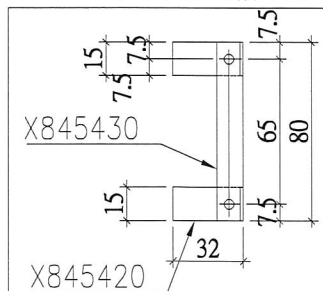
工程號 J837

地盤 觀塘裕民坊



W	數量	使用位置
560	3	T5W-E-1
560	3	T3W-M-1
560	3	T2W-F-1
560	3	T1W-M-1
660	3	T2W-L-1
660	3	T2W-F-2
660	3	T2W-A-3
660	3	T1W-M-2
660	3	T1W-K-1
660	3	T1W-F-1
660	3	T1W-E-2
660	3	T1W-C-1
660	3	T5W-M-3
660	3	T5W-L-2
660	3	T5W-H-3
660	3	T5W-E-2
660	3	T3W-M-2
660	3	T3W-F-1
660	3	T3W-E-3
660	3	T3W-D-2
650	3	T1W-H-3
570.5	3	T5W-G-1
470.5	3	T1W-B-1
445.5	3	T3W-B-3
445.5	3	T3W-A-1
495.5	3	T2W-E-1
合計	共78幅	

多點鎖壓板示意圖



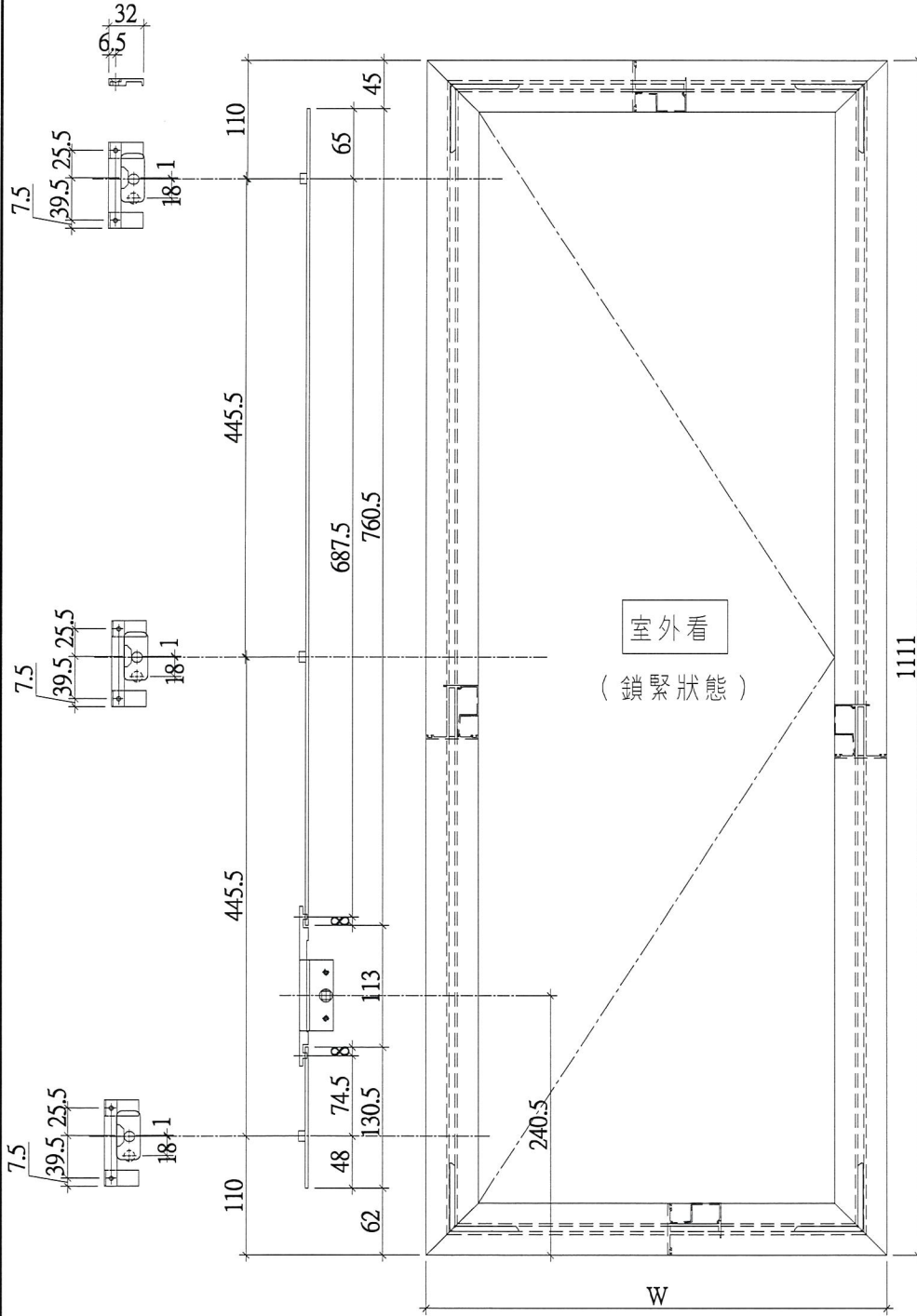
名稱	多點鎖放樣圖	制圖	陳俊賢	2018.07.17	修改	
材料	14*3鋁巴/X845420/X845430	復核	謝永林	2018.08.08	日期	
顏色	EC-DG-S332054 (3塗)	批准			圖號	837-FYA5



美特鋁質有限公司
MIDI Aluminium Fabricator Ltd.

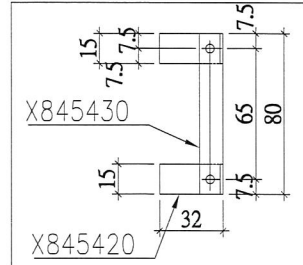
工程號 J837 | 地盤 觀塘裕民坊

W	數量	使用位置
560	3	T2W-G-2



室外看
(鎖緊狀態)

多點鎖壓板示意圖



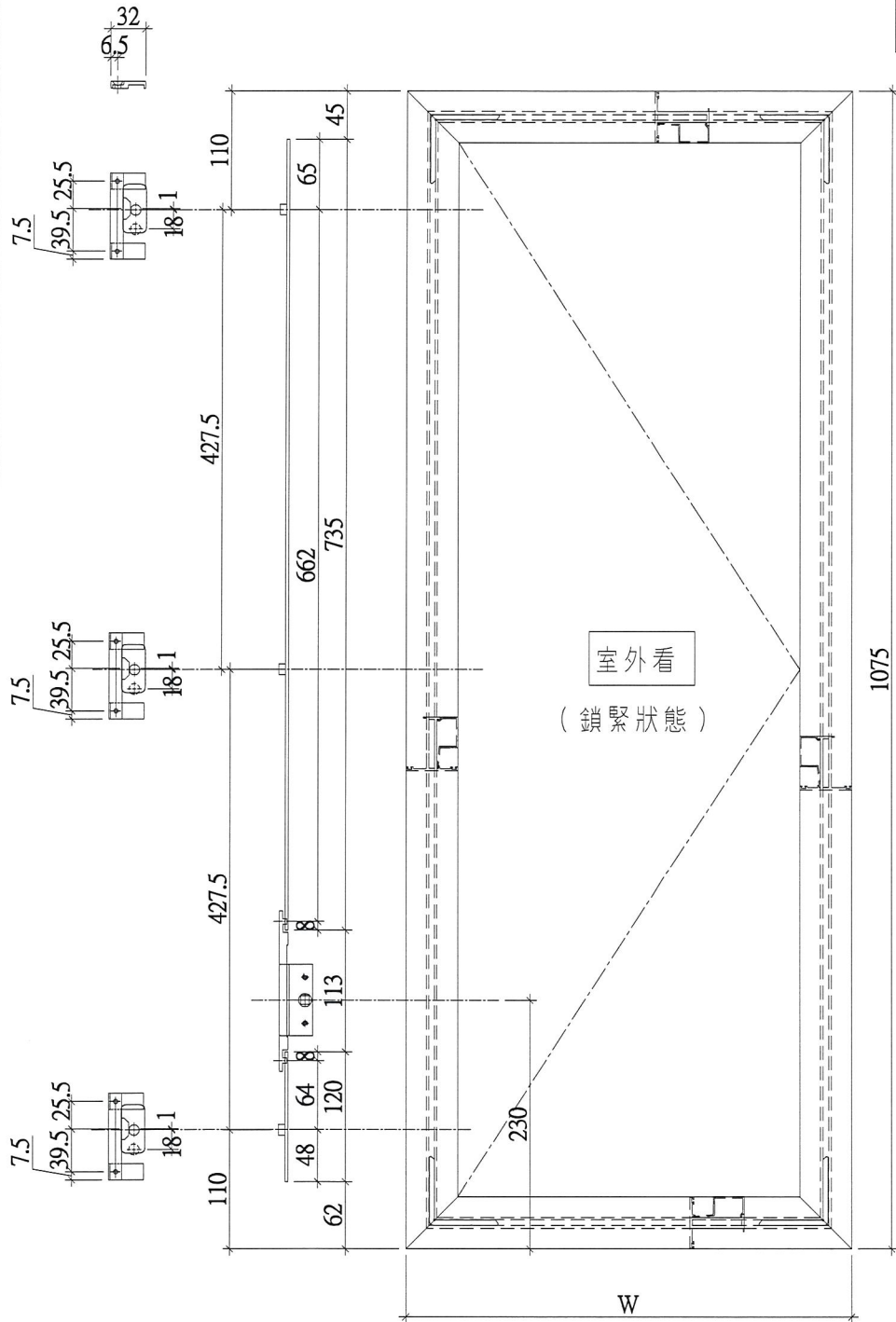
名稱	多點鎖放樣圖	制圖	陳俊賢	2018.07.17	修改		
材料	14*3鋁巴/X845420/X845430	復核	謝永林	2018.08.08	日期		
顏色	EC-DG-S332054 (3塗)	批准			圖號	837-FYA6	



美特鋁質有限公司
MIDI Aluminium Fabricator Ltd.

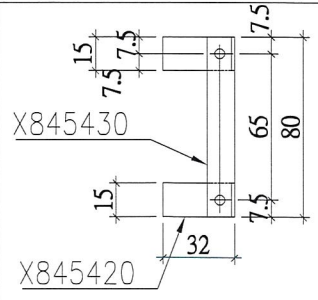
工程號 J837 地盤 觀塘裕民坊

W	數量	使用位置
560	3	T5W-L-6
660	3	T1W-A-3
660	3	T2W-H-3
合計	共9幅	



室外看
(鎖緊狀態)

多點鎖壓板示意圖



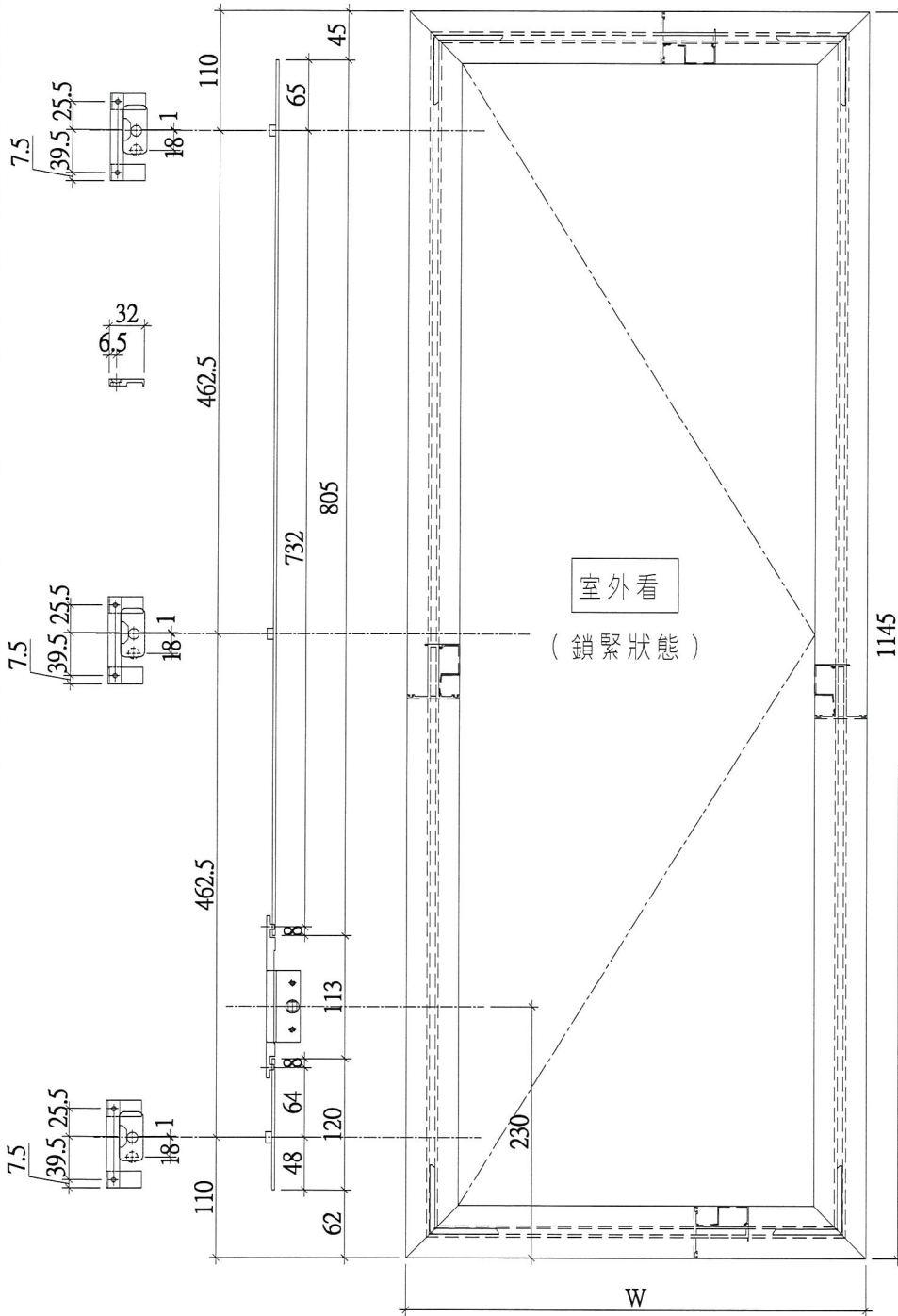
名稱	多點鎖放樣圖	制圖	陳俊賢	2018.07.17	修改	
材料	14*3鋁巴/X845420/X845430	復核	謝永林	2018.08.08	日期	
顏色	EC-DG-S332054 (3塗)	批准			圖號	837-FYA7



美特鋁質有限公司
MIDI Aluminium Fabricator Ltd.

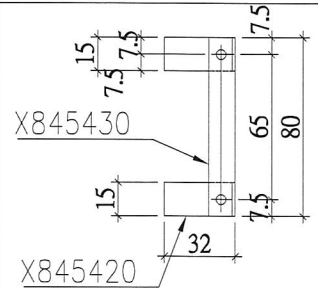
W	數量	使用位置
660	3	T1W-6

工程號 J837 地盤 觀塘裕民坊



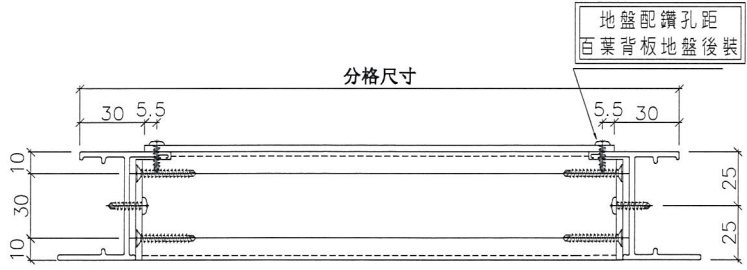
室外看
(鎖緊狀態)

多點鎖壓板示意圖

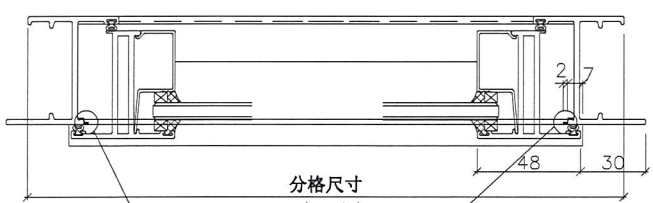


名稱	多點鎖放樣圖	制圖	陳俊賢	2018.07.17	修改		
材料	14*3鋁巴/X845420/X845430	復核	謝永林	2018.08.08	日期		
顏色	EC-DG-S332054 (3塗)	批准			圖號	837-FYA8	

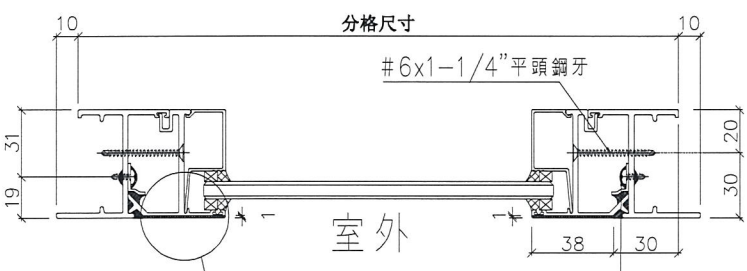
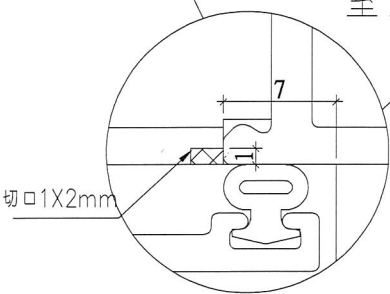
 美特鋁質有限公司 MIDI Aluminium Fabricator Ltd.	工程號 J837		地盤	觀塘裕民坊



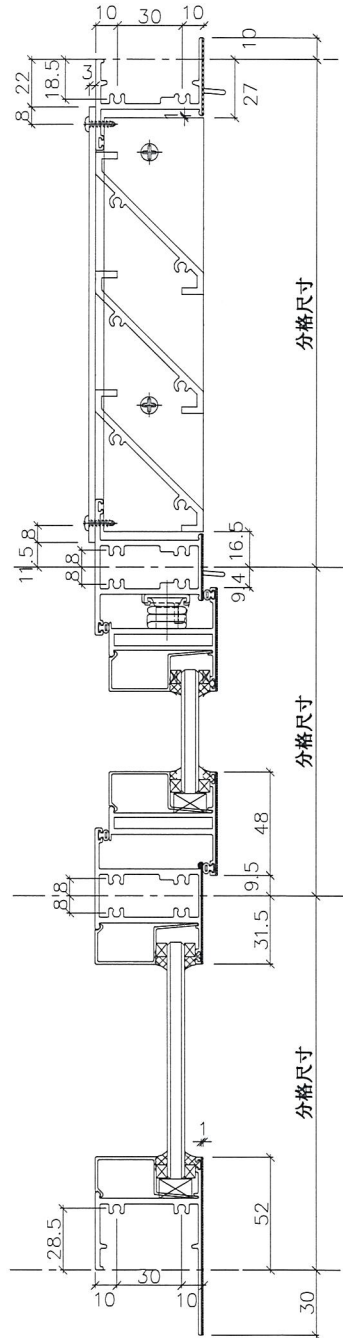
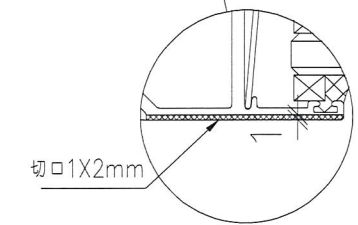
室外



室外



室外



上生下梗窗用節點

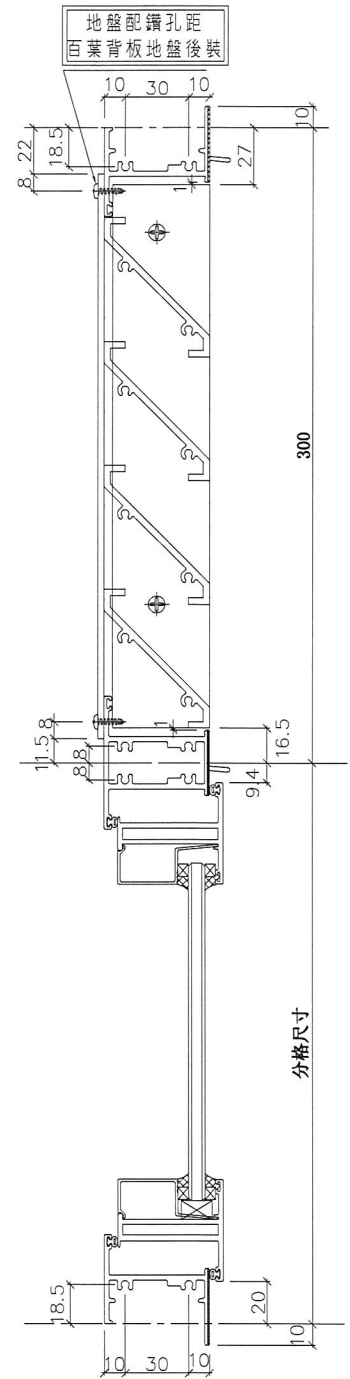
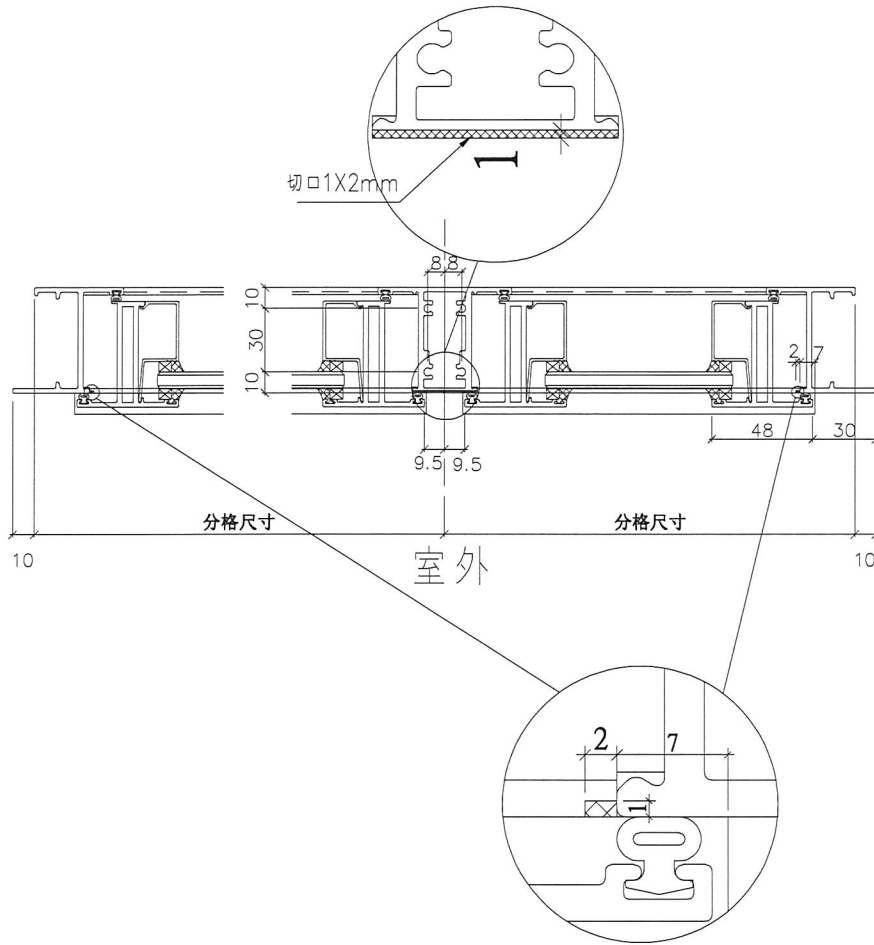
名稱	50窗節點示意圖	制圖	陳俊賢	2018.07.22	修改		
材料	—	復核	謝永林	2018.08.08	日期		
顏色	EC-DG-S332054 (3塗)	批准			圖號	837-WB1	



美特鋁質有限公司
MIDI Aluminium Fabricator Ltd.

工程號 J837

地盤 觀塘裕民坊



雙開生窗用節點

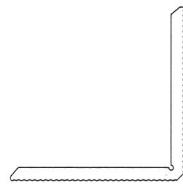
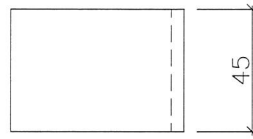
名稱	50窗節點示意圖	制圖	陳俊賢	2018.07.22	修改		
材料	—	復核	謝永林	2018.08.08	日期		
顏色	EC-DG-S332054 (3塗)	批准			圖號	837-WB3	

EG-DWG3



美特鋁質有限公司
MIDI Aluminium Fabricator Ltd.

工程號 J837 地盤 觀塘裕民坊



物料編號：YB-LJ1
數量：756+10(後備)=766

名稱	鋁角折圖	制圖	陳俊賢	2018.07.17	修改			
材料	X84236/3mm鋁巴	復核	謝永林	2018.08.08	日期			
顏色	EC-DG-S332054 (3塗)	批准			圖號	YB-LJ1		