



工程指示 / 要求簡箋(E.I.)

工程指示編號：EI / 9608 / 18

修改版次：A

工程編號：J - 837

工程名稱：觀塘裕民坊

工程項目：佛沙窗 大貨 (T1-T5) (9-11/F)

收件人：生統

發件人：Eric Liu

日期：22/08/2018

要求提供 / 確認 事項：

- | | | |
|------------------------------------|-------------------------------------|-------------------------------|
| <input type="checkbox"/> 初步鋁料 B.M. | <input type="checkbox"/> 加工拆圖，然後生產 | <input type="checkbox"/> 尺寸表 |
| <input type="checkbox"/> 正式鋁料 B.M. | <input type="checkbox"/> 技術上資料 / 指示 | <input type="checkbox"/> 報價 |
| <input type="checkbox"/> 配件 B.M. | <input type="checkbox"/> 樣辦或貨品說明書 | <input type="checkbox"/> 分判合約 |
| <input type="checkbox"/> 其他：_____ | | |

內容：

請按加工圖生產佛沙窗大貨送佛沙場

A 版修改 T3W-K-1 開窗方向(按則師第 2 份大圖 COMMENT)

謝謝！

請在 2018/ 08 / 24 前完成上列要求。

附：2 頁圖登，4 頁加工圖

以上項目為：

- 原合約工程包 原合約工程加 / 減賬 新工程報價

原因：-

分發東莞各部門：

- () 生產技術總監 連附件 (/) 技術部 連附件 () 生產部 連附件 () 機械設計部 連附件
 () 採購部 連附件 (/) 生產統籌部 連附件
 () 質檢部 連附件 () 會計部 連附件 () 報關組 連附件 () 其他 楊榮輝 連附件

分發其他分判：
() 王禮秋 連附件

分發香港各部門：

- () 行政部 連附件 () 會計部 連附件 () 統籌部 連附件 () 工程部地盤科文 連附件
 () 採購部 連附件 () QS 部 連附件 () 維修部 連附件 () 其他 _____ 連附件

傳遞編號：

HK 1299 / 18

發件人簽署：

項目經理簽署：

圖則登記表
DRAWING REGISTER

工程名稱 Project Title: **觀塘裕民坊**
9F-11F 50佛沙窗組裝圖

工程編號 Project No: **J-837**

接收日期 Receiving Date (適用於客戶圖則)

年														
月														
日														

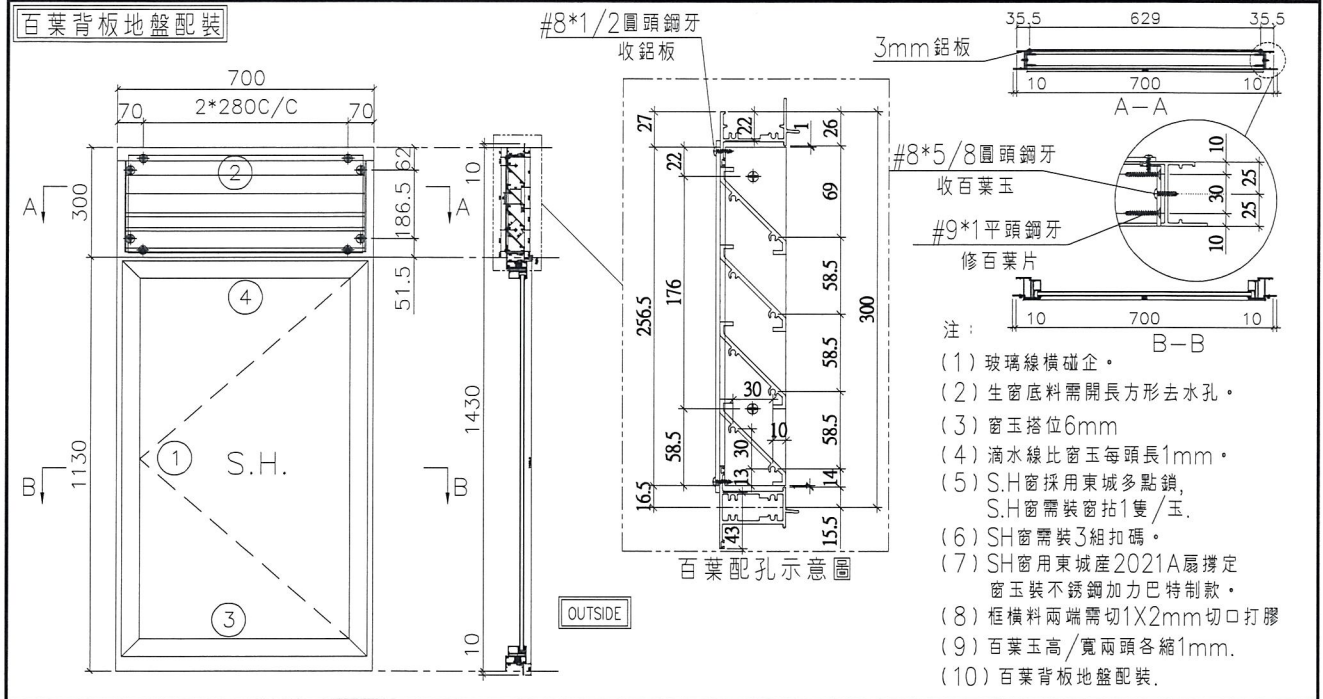
分發予 Distributed To

年	18	18												
月	8	8												
日	8	21												

圖則編號 Drg. No.	圖則名稱 Drawing Title
T2W-G-3	50佛沙組裝圖
T5W-L-6	50佛沙組裝圖
T1W-1	50佛沙組裝圖
T1W-6	50佛沙組裝圖
T2W-M-4	50佛沙組裝圖
T2W-H-3	50佛沙組裝圖
T1W-B-2	50佛沙組裝圖
T1W-M-1	50佛沙組裝圖
T1W-D-2	50佛沙組裝圖
T1W-C-1	50佛沙組裝圖
T3W-D-2	50佛沙組裝圖
T5W-D-1	50佛沙組裝圖
T2W-A-2	50佛沙組裝圖
T1W-H-3	50佛沙組裝圖
T1W-E-1	50佛沙組裝圖
T2W-G-2	50佛沙組裝圖
T3W-L-1	50佛沙組裝圖
T5W-G-1	50佛沙組裝圖
T1W-B-1	50佛沙組裝圖
T3W-A-1	50佛沙組裝圖
T2W-E-1	50佛沙組裝圖

	修訂編號 Revision No.													
1	-	-												
2	-	-												
3	-	-												
4	-	-												
5	-	-												
6	-	-												
7	-	-												
8	-	-												
9	-	A												
10	-	A												
11	-	-												
12	-	-												
13	-	-												
14	-	-												
15	-	-												
16	-	-												
17	-	-												
18	-	-												
19	-	-												
20	-	-												
21	-	-												

 美特鋁質有限公司 MIDI Aluminium Fabricator Ltd.	工程號	J837	拆圖	陳俊賢	2018.07.19
	地盤	觀塘裕民坊	復核	謝永林	2018.08.08
名稱	50佛沙窗	顏色	EC-DG-S332054 (3塗)	批准	



序號	料號	名稱	出荷	長度 (mm)	支/幅	加工說明	加工細則				
1	X845990	邊企料		1450.0	2		頂留	10	mm		
2	X846010	窗框頂橫	避位	662	1		底留	10	mm		
3	X846030	窗框底橫	避位	654	1		企料底部開避位				
4	X846080	窗框中橫	避位	662	1		底橫料防水巴鋸去				
							水線孔在企料-----	頂	底		
							安裝扣碼			TC903	
							多點鎖芯型號:			東城2035B 鎖盒	
							手柄型號:			2017-MD	
							限位撐型號:				
							T窗最大的開度:				
							窗玉搭位數:			6mm	
							窗款	寬度	高度	隻/幅	撐長
							SHL	660.0	1100.5	2	18"
							大圖版次		本圖版	A	
									日期	2018.08.21	
							窗號	寬度 (W)	高度 (H)	幅數	樓層數
							T1W-D-2	700	1430.0	3	9F-11F
							T1W-J-1	700	1430.0	3	9F-11F
							T1W-L-1	700	1430.0	3	9F-11F
							T2W-B-3	700	1430.0	3	9F-11F
							T2W-K-1	700	1430.0	3	9F-11F
							T3W-C-1	700	1430.0	3	9F-11F
							T3W-H-1	700	1430.0	3	9F-11F
							T5W-F-1	700	1430.0	3	9F-11F
							T2W-G-1	700	1430.0	3	9F-11F
							T5W-N-3	700	1430.0	3	9F-11F
							T2W-H-2	700	1430.0	3	9F-11F
							T3W-K-1	700	1430.0	3	9F-11F
							圖號	T1W-D-2			

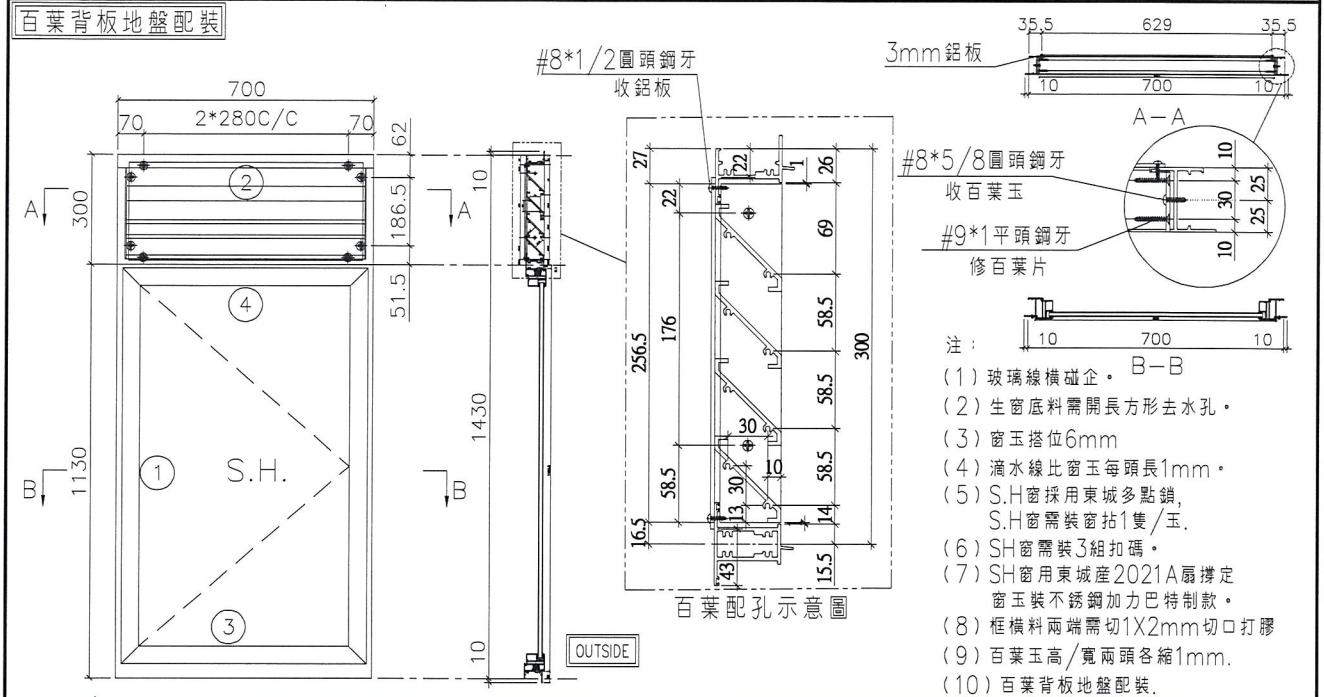
百葉玉用料

序號	料號	名稱	出荷	長度 (mm)	支/幅	加工說明
1	ME0002318	百葉玉鋁巴	避位	256.5	2	
2	X843331	百葉片	避位	640.0	4	

窗玉用料

序號	料號	名稱	出荷	長度 (mm)	支/幅	加工說明
1	X846540	窗玉企	45°斜口	1100.5	2	
2	X846540	窗玉橫	45°斜口	660.0	2	
3	X846550	窗玉玻璃線企	直口	1036.5	2	
4	X846550	窗玉玻璃線橫	直口	564.0	2	

 美特鋁質有限公司 MIDI Aluminium Fabricator Ltd.	工程號 J837	拆圖 陳俊賢	2018.07.19
	地盤 觀塘裕民坊	復核 謝永林	2018.08.08
名稱 50佛沙窗	顏色 EC-DG-S332054 (3塗)	批准	



序號	料號	名稱	出荷	長度 (mm)	支/幅	加工說明	加工細則				
1	X845990	邊企料		1450.0	2		頂留	10	mm		
2	X846010	窗框頂橫	避位	662	1		底留	10	mm		
3	X846030	窗框底橫	避位	654	1		企料底部開避位		mm		
4	X846080	窗框中橫	避位	662	1		底橫料防水巴鋸去		mm		
							水線孔在企料-----	頂	底		
							安裝扣碼	TC903			
							多點鎖芯型號:	東城2035B 鎖盒			
							手柄型號:	2017-MD			
							限位撐型號:				
							T窗最大的開度:				
							窗玉搭位數:	6mm			
							窗款	寬度	高度	隻/幅	撐長
							SHR	660.0	1100.5	2	18"
							大圖版次	本圖版	A		
								日期	2018.08.21		
							窗号	寬度 (W)	高度 (H)	幅数	樓層數
							T1W-C-1	700	1430.0	3	9F-11F
							T1W-E-2	700	1430.0	3	9F-11F
							T1W-F-1	700	1430.0	3	9F-11F
							T1W-K-1	700	1430.0	3	9F-11F
							T1W-M-2	700	1430.0	3	9F-11F
							T2W-A-3	700	1430.0	3	9F-11F
							T2W-F-2	700	1430.0	3	9F-11F
							T2W-L-1	700	1430.0	3	9F-11F
							T3W-K-1	700	1430.0	3	9F-11F
							圖號	T1W-C-1			

百葉玉用料

序號	料號	名稱	出荷	長度 (mm)	支/幅	加工說明
1	ME0002318	百葉玉鋸巴	避位	256.5	2	
2	X843331	百葉片	避位	640.0	4	

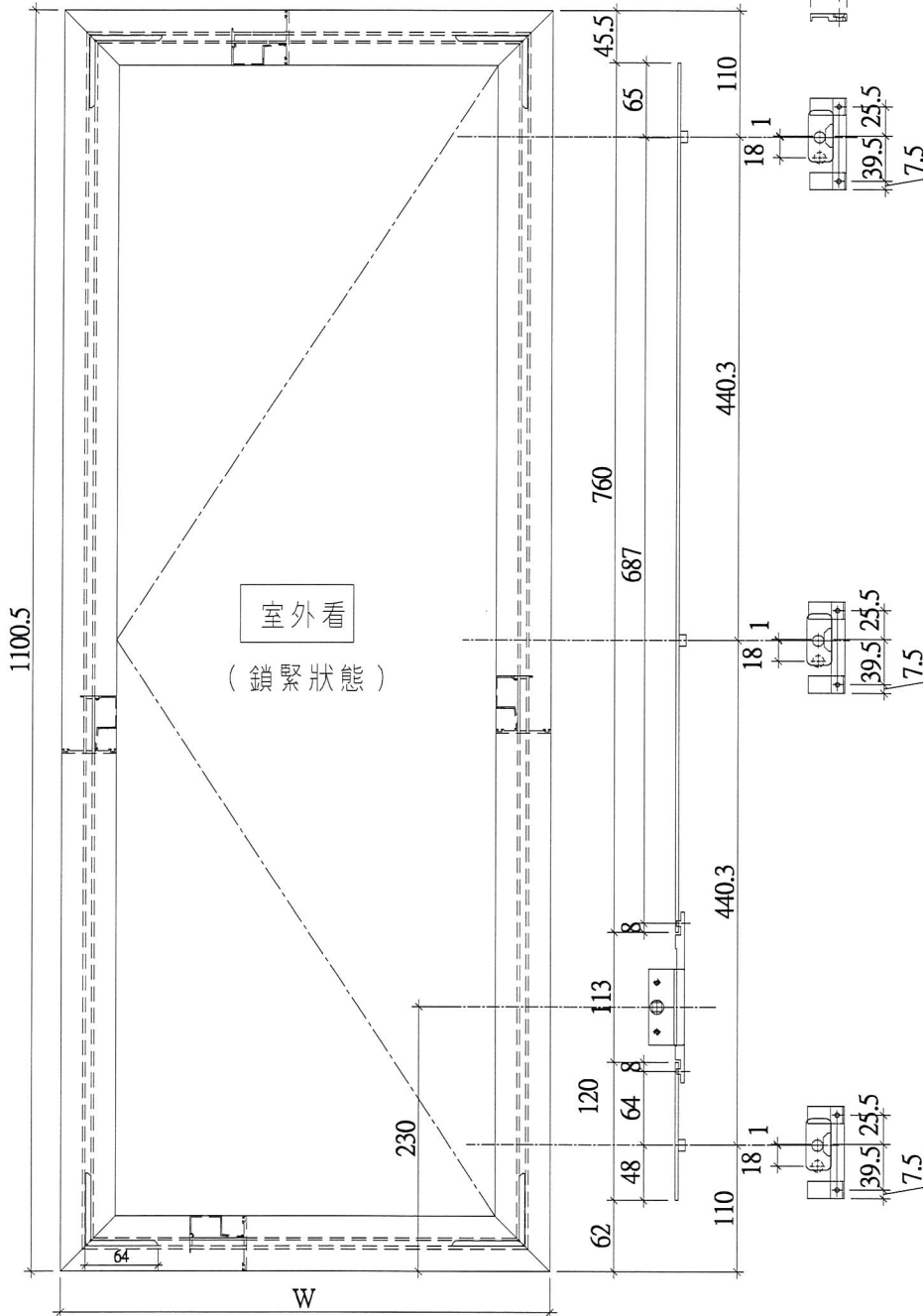
窗玉用料

序號	料號	名稱	出荷	長度 (mm)	支/幅	加工說明
1	X846540	窗玉企	45°斜口	1100.5	2	
2	X846540	窗玉橫	45°斜口	660.0	2	
3	X846550	窗玉玻璃線企	直口	1036.5	2	
4	X846550	窗玉玻璃線橫	直口	564.0	2	

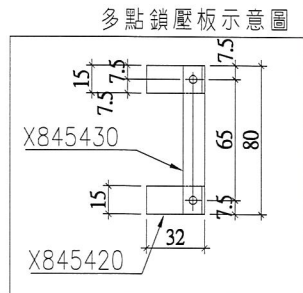


美特鋁質有限公司
MIDI Aluminium Fabricator Ltd.

工程號 J837 | 地盤 觀塘裕民坊



W	數量	使用位置
560	3	T2W-E-2
560	3	T3W-L-2
560	3	T5W-D-2
560	3	T1W-L-2
560	3	T1W-B-2
660	3	T2W-H-2
660	3	T5W-N-3
660	3	T2W-G-1
660	3	T5W-F-1
660	3	T3W-K-1
660	3	T3W-H-1
660	3	T3W-C-1
610	3	T2W-K-1
660	3	T2W-B-3
660	3	T1W-J-1
660	3	T1W-D-2
660	3	T1W-L-1
610	3	T5W-D-1
560	3	T2W-A-2
560	3	T5W-K-2
570.5	3	T3W-L-1
470.5	3	T1W-B-1
445.5	3	T3W-B-3
445.5	3	T3W-A-1
495.5	3	T2W-E-1
合計	共72幅	

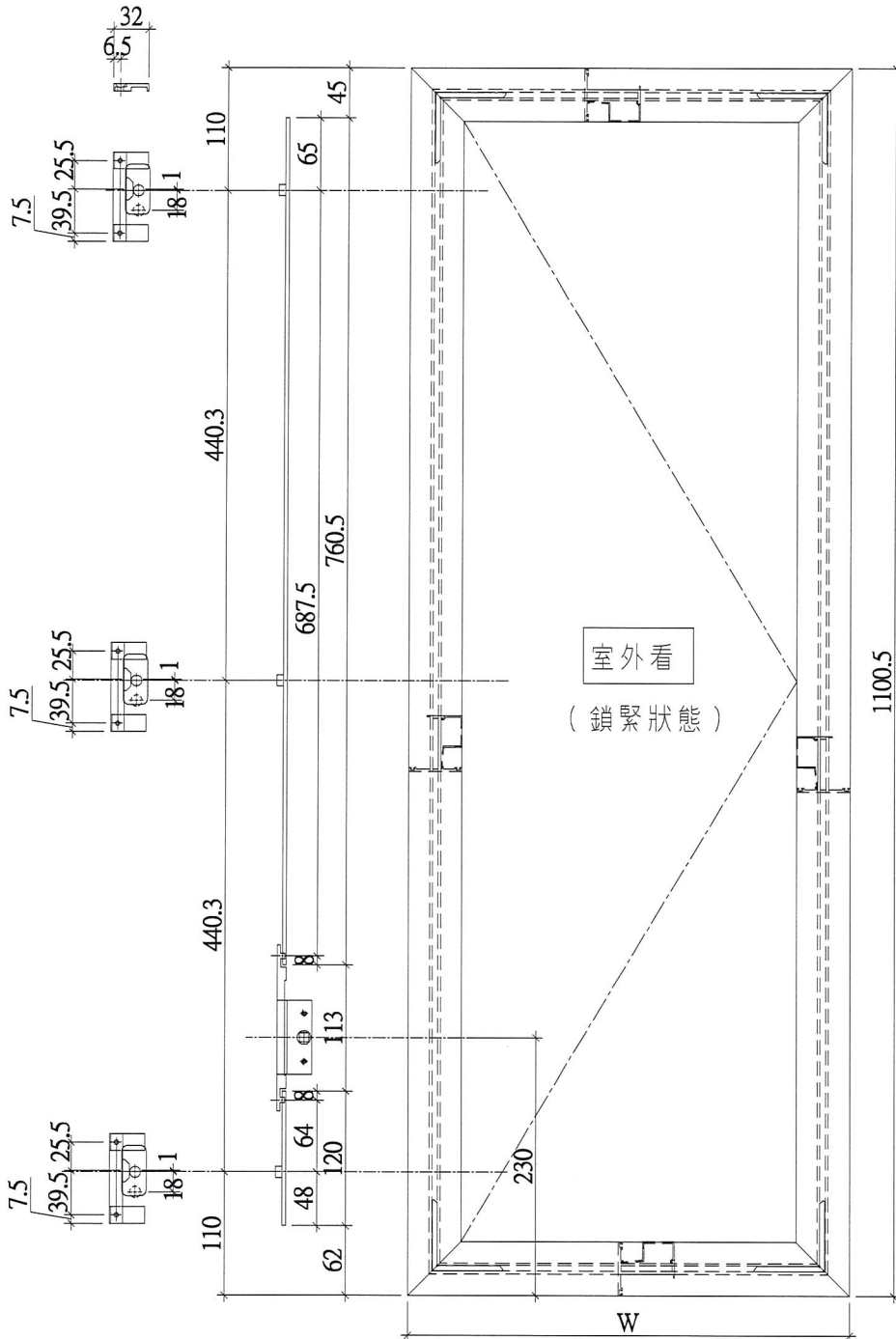


名稱	多點鎖放樣圖	制圖	陳俊賢	2018.07.17	修改	A版
材料	14*3鋁巴/X845420/X845430	復核	謝永林	2018.08.08	日期	2018.08.21
顏色	EC-DG-S332054 (3塗)	批准			圖號	837-FYA1



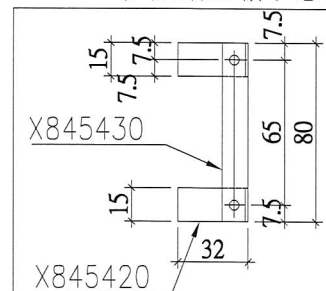
美特鋁質有限公司
MIDI Aluminium Fabricator Ltd.

工程號 J837 地盤 觀塘裕民坊



W	數量	使用位置
560	3	T5W-E-1
560	3	T3W-M-1
560	3	T2W-F-1
560	3	T1W-M-1
660	3	T2W-L-1
660	3	T2W-F-2
660	3	T2W-A-3
660	3	T1W-M-2
660	3	T1W-K-1
660	3	T1W-F-1
660	3	T1W-E-2
660	3	T1W-C-1
660	3	T5W-M-3
660	3	T5W-L-2
660	3	T5W-H-3
660	3	T5W-E-2
660	3	T3W-M-2
660	3	T3W-F-1
660	3	T3W-E-3
660	3	T3W-D-2
650	3	T1W-H-3
570.5	3	T5W-G-1
470.5	3	T1W-B-1
445.5	3	T3W-B-3
445.5	3	T3W-A-1
495.5	3	T2W-E-1
660	3	T3W-K-1
合計	共81幅	

多點鎖壓板示意圖



名稱	多點鎖放樣圖	制圖	陳俊賢	2018.07.17	修改	A版
材料	14*3鋁巴/X845420/X845430	復核	謝永林	2018.08.08	日期	2018.08.21
顏色	EC-DG-S332054 (3塗)	批准			圖號	837-FYA5