



工程指示 / 要求簡箋(E.I.)

工程指示編號：EI / 9594 / 18

修改版次：-

工程編號：J - 837

工程名稱：觀塘裕民坊

工程項目：佛沙窗 不秀鋼加力巴(扇撐位置) (廠用)

收件人：生統

發件人：Eric Liu

日期：07/08/2018

要求提供 / 確認 事項：

- | | | |
|------------------------------------|-------------------------------------|-------------------------------|
| <input type="checkbox"/> 初步鋁料 B.M. | <input type="checkbox"/> 加工拆圖，然後生產 | <input type="checkbox"/> 尺寸表 |
| <input type="checkbox"/> 正式鋁料 B.M. | <input type="checkbox"/> 技術上資料 / 指示 | <input type="checkbox"/> 報價 |
| <input type="checkbox"/> 配件 B.M. | <input type="checkbox"/> 樣辦或貨品說明書 | <input type="checkbox"/> 分判合約 |
| <input type="checkbox"/> 其他：_____ | | |

內容：

按 BD 要求，扇撐位鋁料要每邊 5mm 厚

因現時鋁料厚度不足，需加不秀鋼加力巴(BD 要求) ^{富玉加力巴}

請按加工圖生產加力巴供廠安裝，佛沙窗用，分 12,14,16,18 寸扇撐用

謝謝

請在 2018/8/15 前完成上列要求。

附：1 頁 B.M.，⁴幅加工圖

以上項目為：

- 原合約工程包 原合約工程加 / 減賬 新工程報價

原因：-

分發東莞各部門：

- () 生產技術總監 連附件 技術部 連附件 () 生產部 連附件 () 機械設計部 連附件
 () 採購部 連附件 生產統籌部 連附件
 () 質檢部 連附件 () 會計部 連附件 () 報關組 連附件 () 其他 _____ 連附件

分發香港各部門：

- () 行政部 連附件 () 會計部 連附件 () 統籌部 連附件 () 工程部地盤科文 連附件
 () 採購部 連附件 () QS 部 連附件 () 維修部 連附件 () 其他 _____ 連附件

傳遞編號：

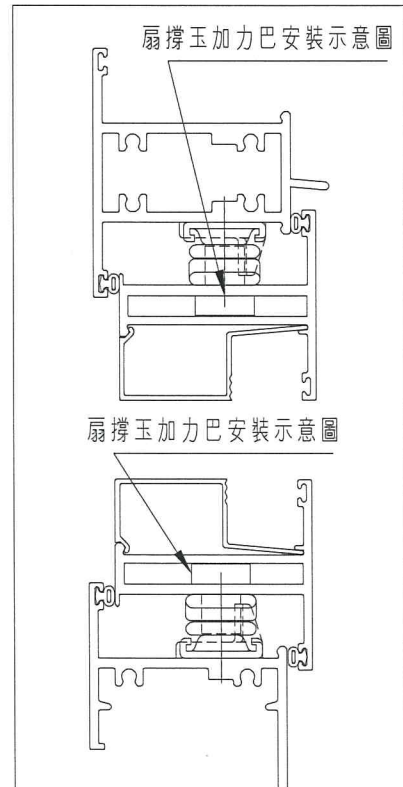
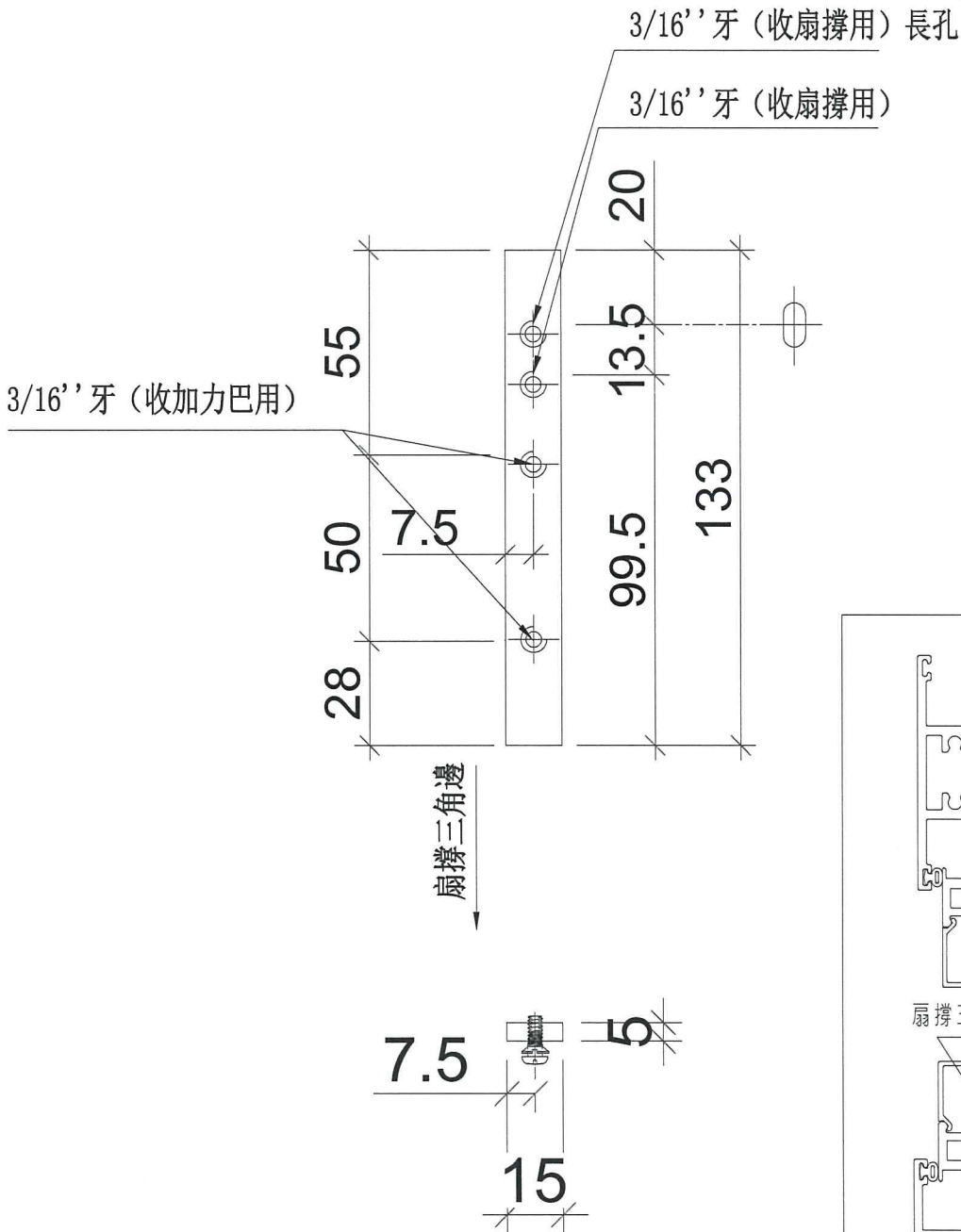
HK 1217 / 18

發件人簽署：

項目經理簽署：

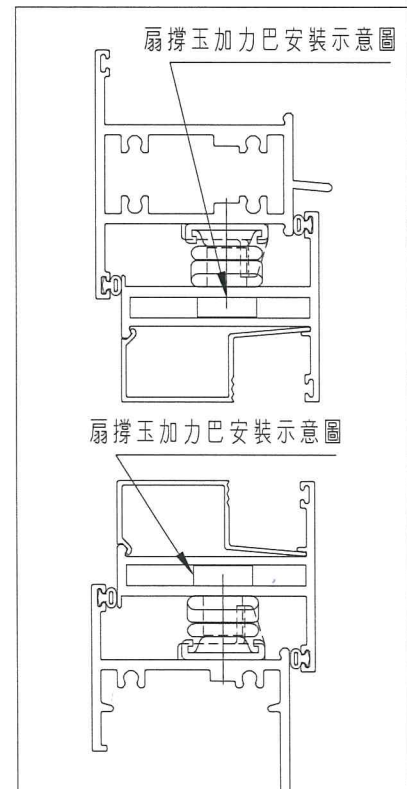
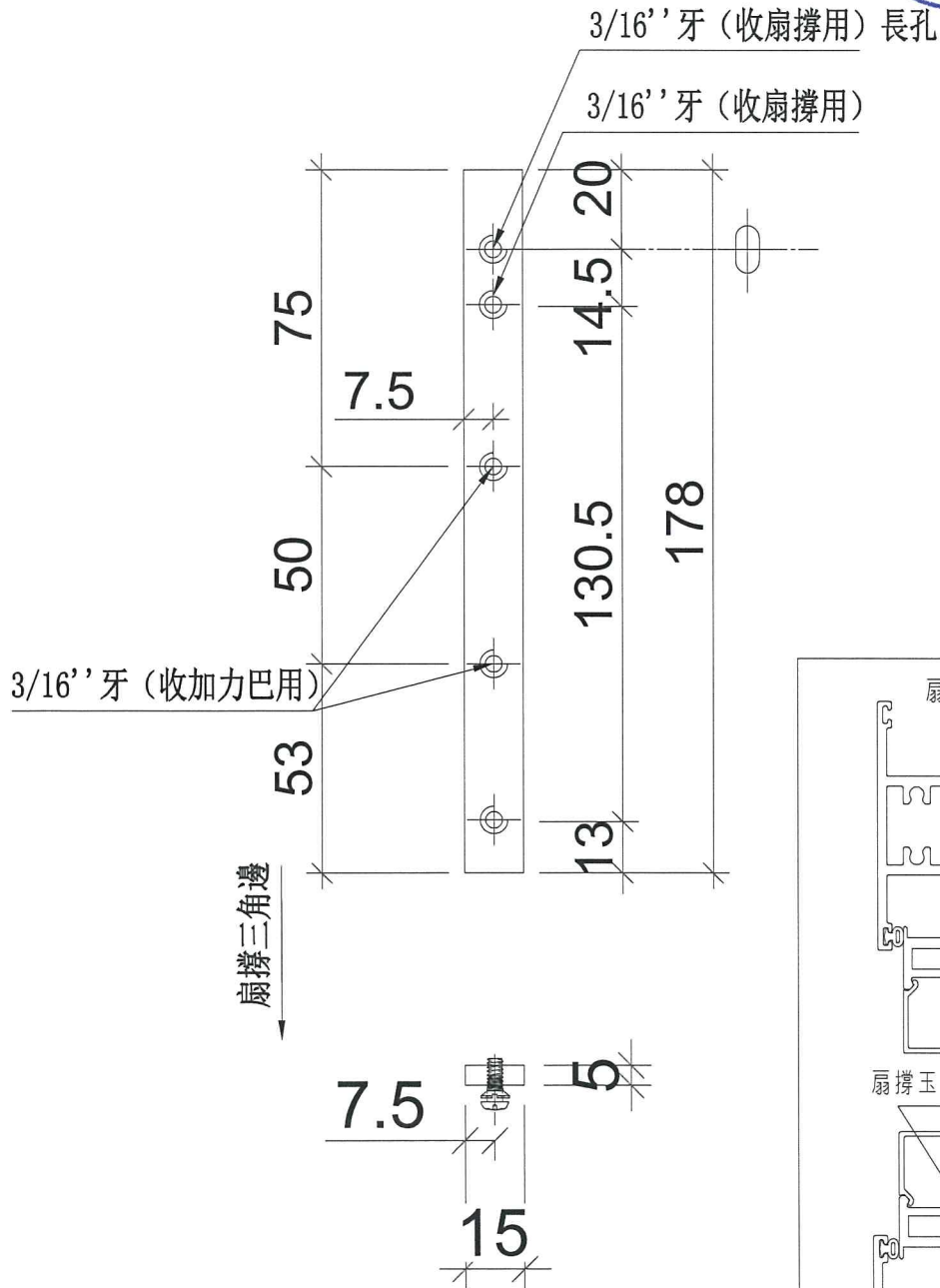
 美特鋁質 有限公司 MIDI Aluminium Fabricator Ltd.		工程號:	J-837	計算:	陳俊賢	日期:	2018/8/7	送呈:	Jason Leung		
		地盤名稱:	觀塘裕民坊	核對:	謝永林	日期:	2018/8/7	副本:			
工廠用不銹鋼BM表		項目類別:	50佛沙窗	批准:		日期:					
BM編號:	J837-WI-M01-F-PP01	修改版次:		A/C Code:		鐵件總重量KG:	547.50	此BM依據EI/9546/18資料計算			
序號	修改內容	鐵件圖號	不銹鋼名稱	顏色	實用	後備	總數	單位	單件/件 (kg)	總重量 (kg)	備注
1		SC-GR12	15*5mm不銹鋼巴	#304	656	14	670	件	0.079	52.998	工廠安裝(長度133)
2		SC-GR14	15*5mm不銹鋼巴	#304	1594	56	1650	件	0.106	174.678	工廠安裝(長度178)
3		SC-GR16	15*5mm不銹鋼巴	#304	82	6	88	件	0.106	9.369	工廠安裝(長度179)
4		SC-GR18	15*5mm不銹鋼巴	#304	2826	74	2900	件	0.107	310.460	工廠安裝(長度180)
5						小計:	5308			547.504	
6		大料(統計)	15*5mm不銹鋼巴	#304	6000大料約165支+后備5支=170支						

12寸扇撐用



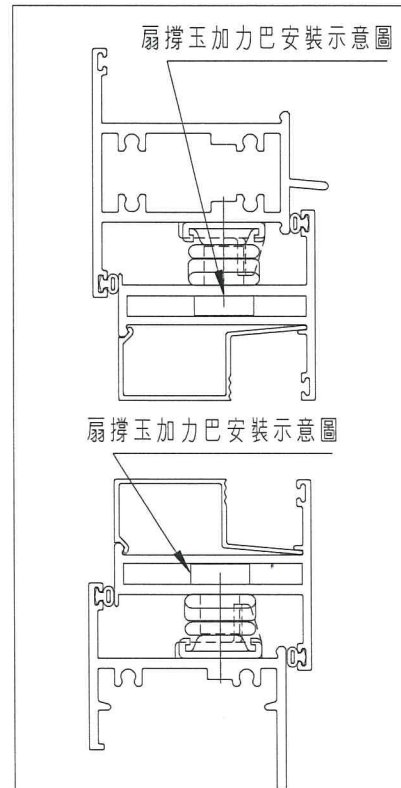
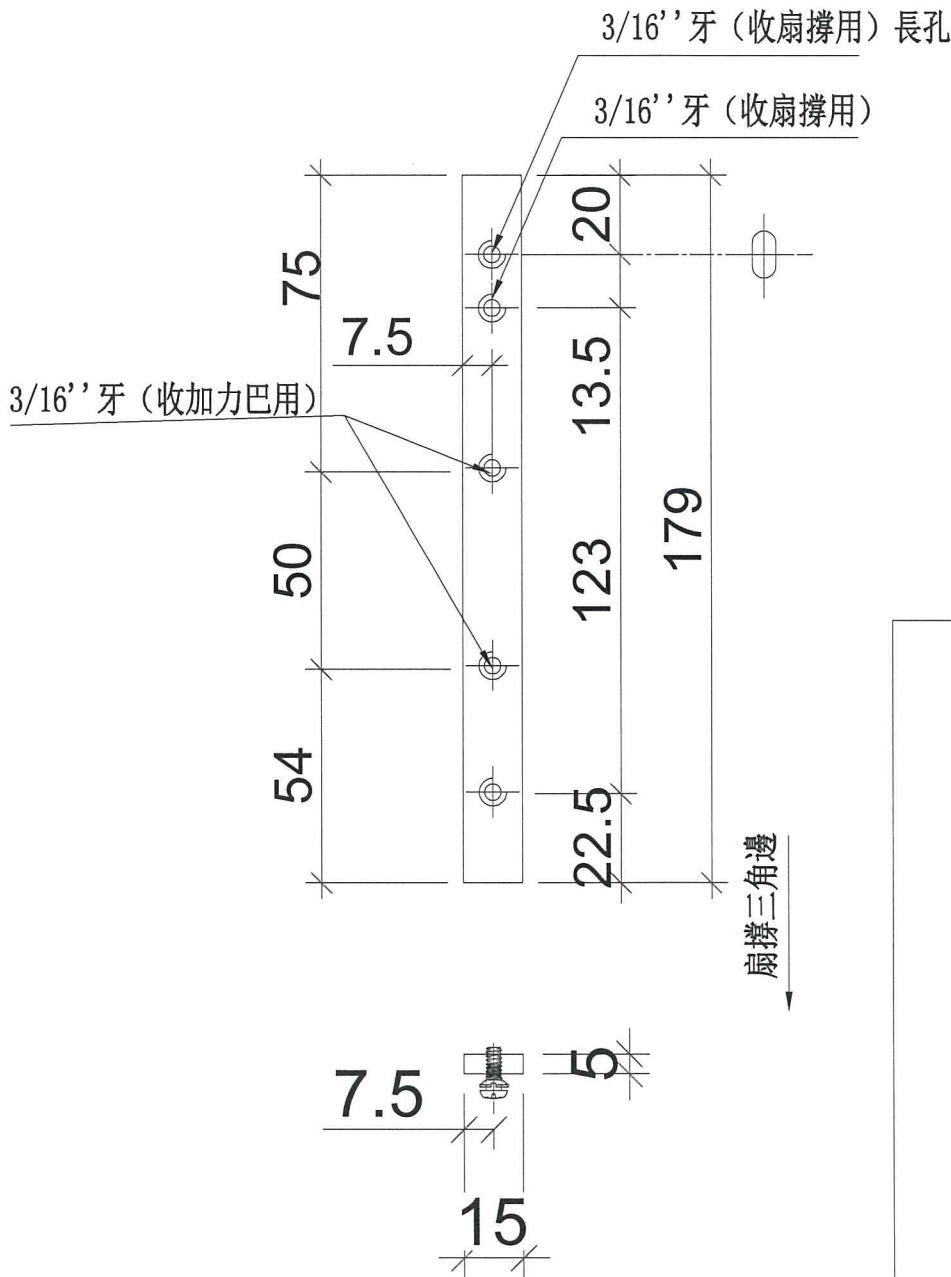
名稱	加力巴加工圖	制圖	陳俊賢	2018.08.06	修改	①
材料	15x5mm不銹鋼巴 ✓	復核	謝永林	2018.08.07	日期	
顏色	#304	批准			圖號 SC-GR12	

14"扇撐用



名稱	加力巴加工圖	制圖	陳俊賢	2018.08.06	修改	
材料	15x5mm不銹鋼巴	復核	謝永林	2018.08.07	日期	②
顏色	#304	批准			圖號	SC-GR14

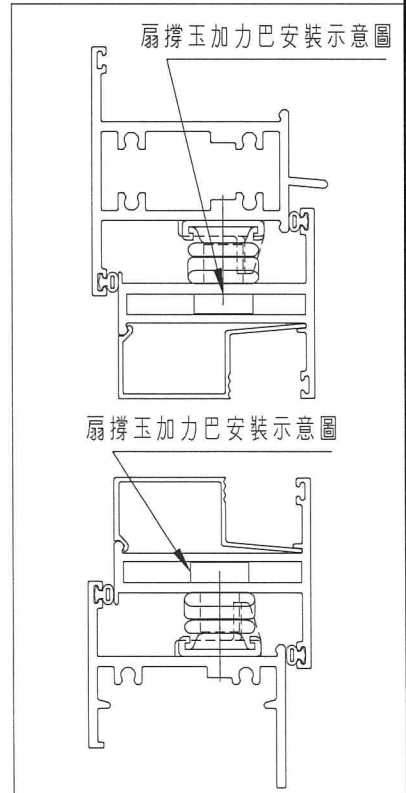
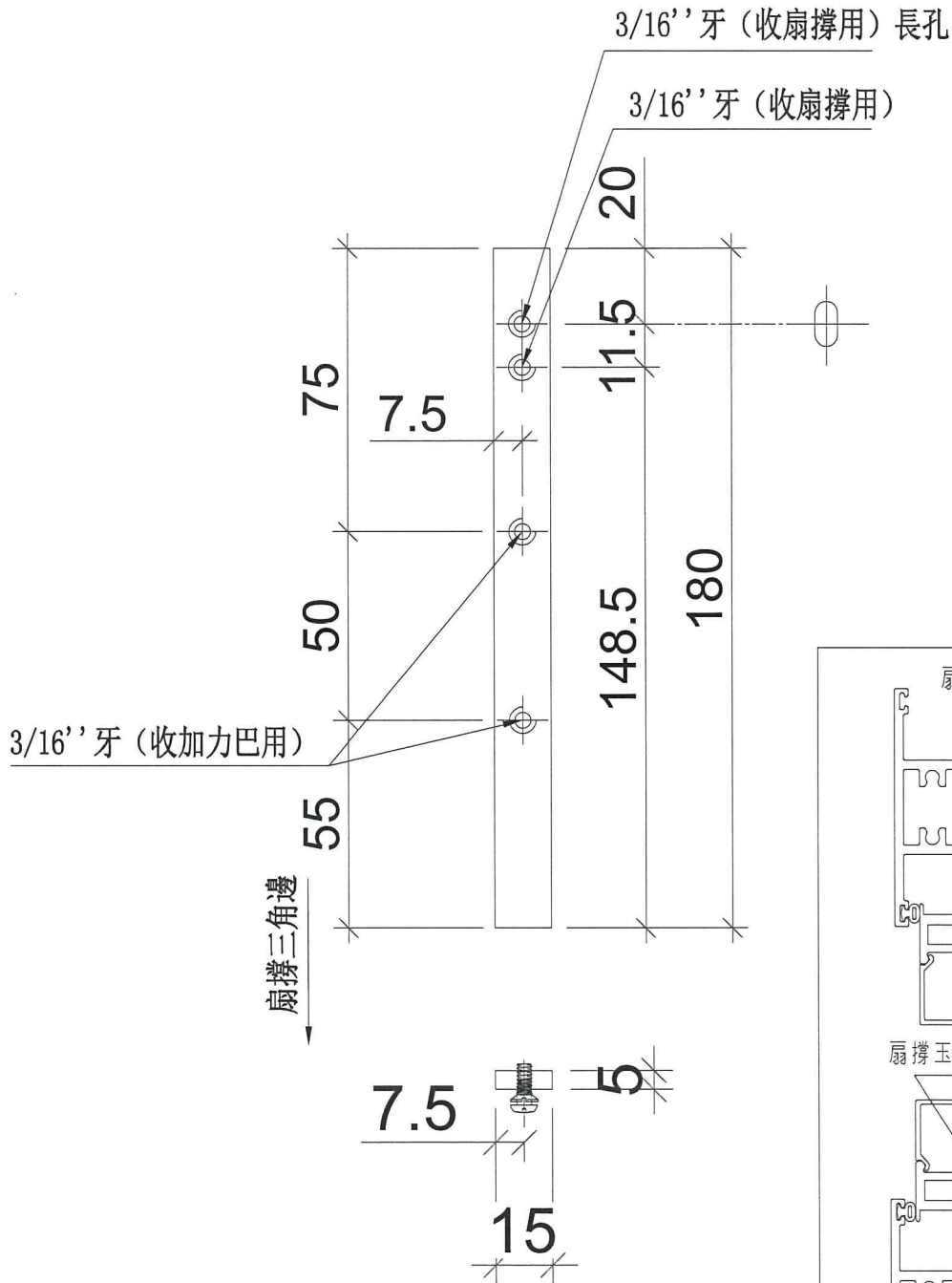
16寸扇撐用



名稱	加力巴加工圖	制圖	陳俊賢	2018.08.06	修改	
材料	15x5mm不銹鋼巴	復核	謝永林	2018.08.07	日期	
顏色	#304	批准			圖號	SC-GR16

3

18寸扇撐用



名稱	加力巴加工圖	制圖	陳俊賢	2018.08.06	修改	
材料	15x5mm不銹鋼巴	復核	謝永林	2018.08.07	日期	
顏色	#304	批准			圖號	SC-GR18

4