



工程指示 / 要求簡箋(E.I.)

工程指示編號：EI/9546/18

修改版次：-

工程編號：J - 837

工程名稱：觀塘裕民坊

工程項目：窗仔配件 2021A 扇撐(螺絲孔修改)

收件人：生統/王良/永林

發件人：Eric Liu

日期：26/07/2018

要求提供 / 確認 事項：

- | | | |
|------------------------------------|-------------------------------------|-------------------------------|
| <input type="checkbox"/> 初步鋁料 B.M. | <input type="checkbox"/> 加工拆圖，然後生產 | <input type="checkbox"/> 尺寸表 |
| <input type="checkbox"/> 正式鋁料 B.M. | <input type="checkbox"/> 技術上資料 / 指示 | <input type="checkbox"/> 報價 |
| <input type="checkbox"/> 配件 B.M. | <input type="checkbox"/> 樣辦或貨品說明書 | <input type="checkbox"/> 分判合約 |
| <input type="checkbox"/> 其他：_____ | | |

內容：

請留意，2021A 窗仔用扇撐的螺絲位已改，請參考此圖和樣板進行拆圖

(樣板已到廠) 12", 14", 16", 18"

謝謝！

請在_____前完成上列要求。

附：4 頁加工圖

以上項目為：

- 原合約工程包 原合約工程加 / 減賬 新工程報價

原因：-

分發東莞各部門：

- () 生產技術總監 連附件 () 技術部 連附件 ^{可批} () 生產部 連附件 () 機械設計部 連附件
 () 採購部 連附件 () 生產統籌部 連附件
 () 質檢部 連附件 () 會計部 連附件 () 報關組 連附件 () 其他 楊榮輝 連附件

分發香港各部門：

- () 行政部 連附件 () 會計部 連附件 () 統籌部 連附件 () 工程部地盤科文 連附件
 () 採購部 連附件 () QS 部 連附件 () 維修部 連附件 () 其他 _____ 連附件

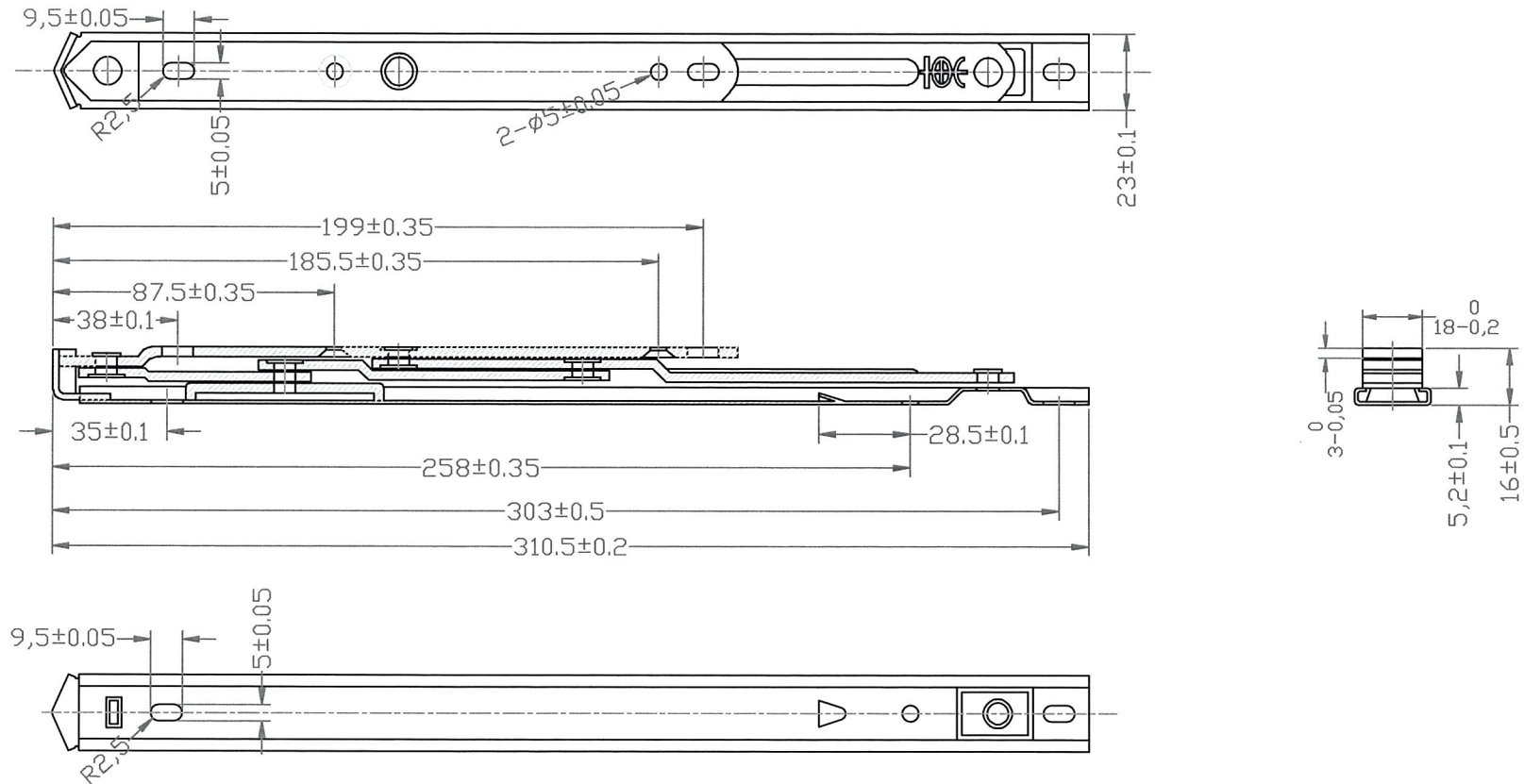
傳遞編號：

HK 1124/18

發件人簽署：

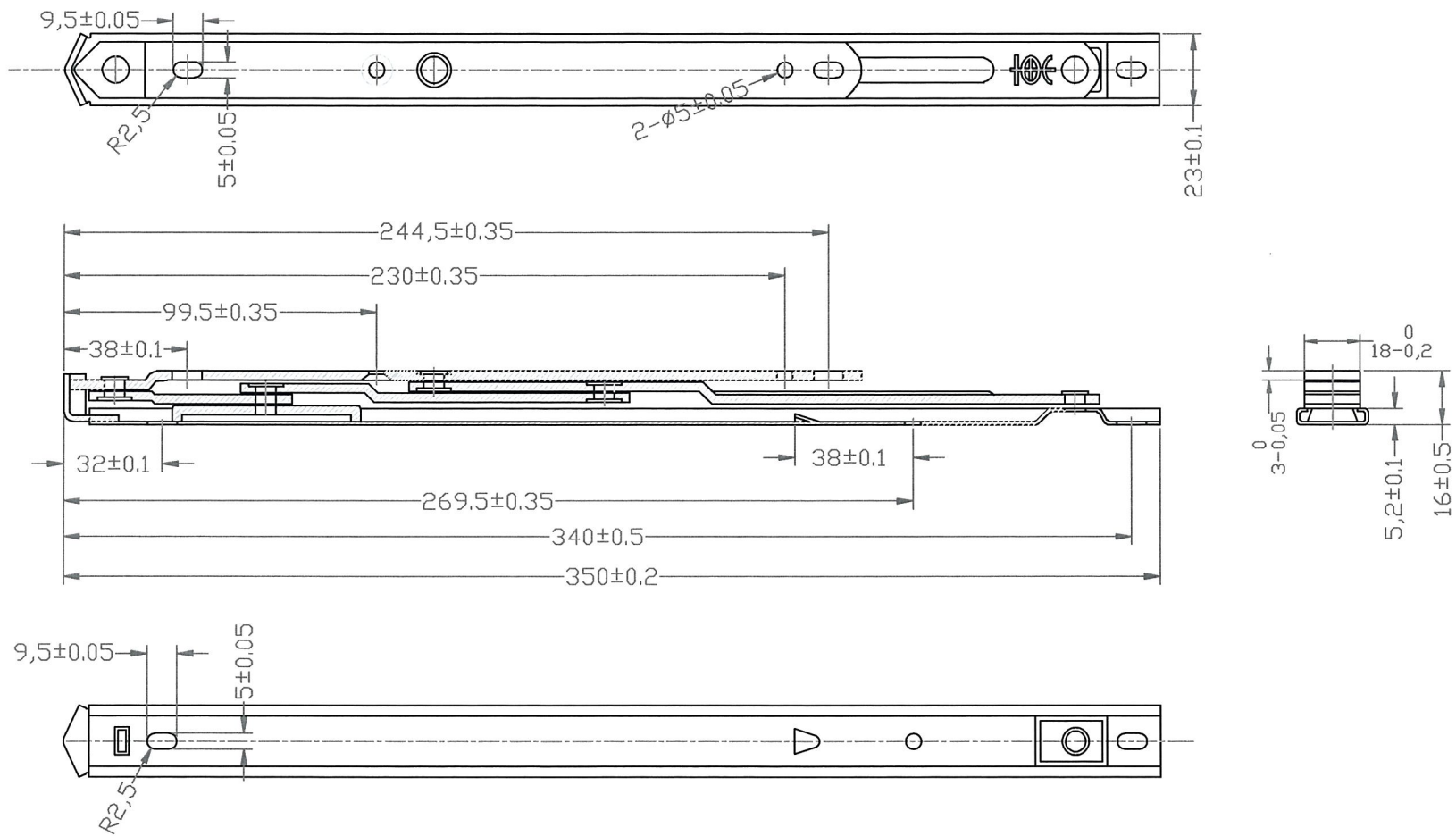
項目經理簽署：

2021A 鉗窗撐 螺絲孔已改. 請考此圖和樣板進行拆圖



注：未标注尺寸公差的按 ± 0.2 。

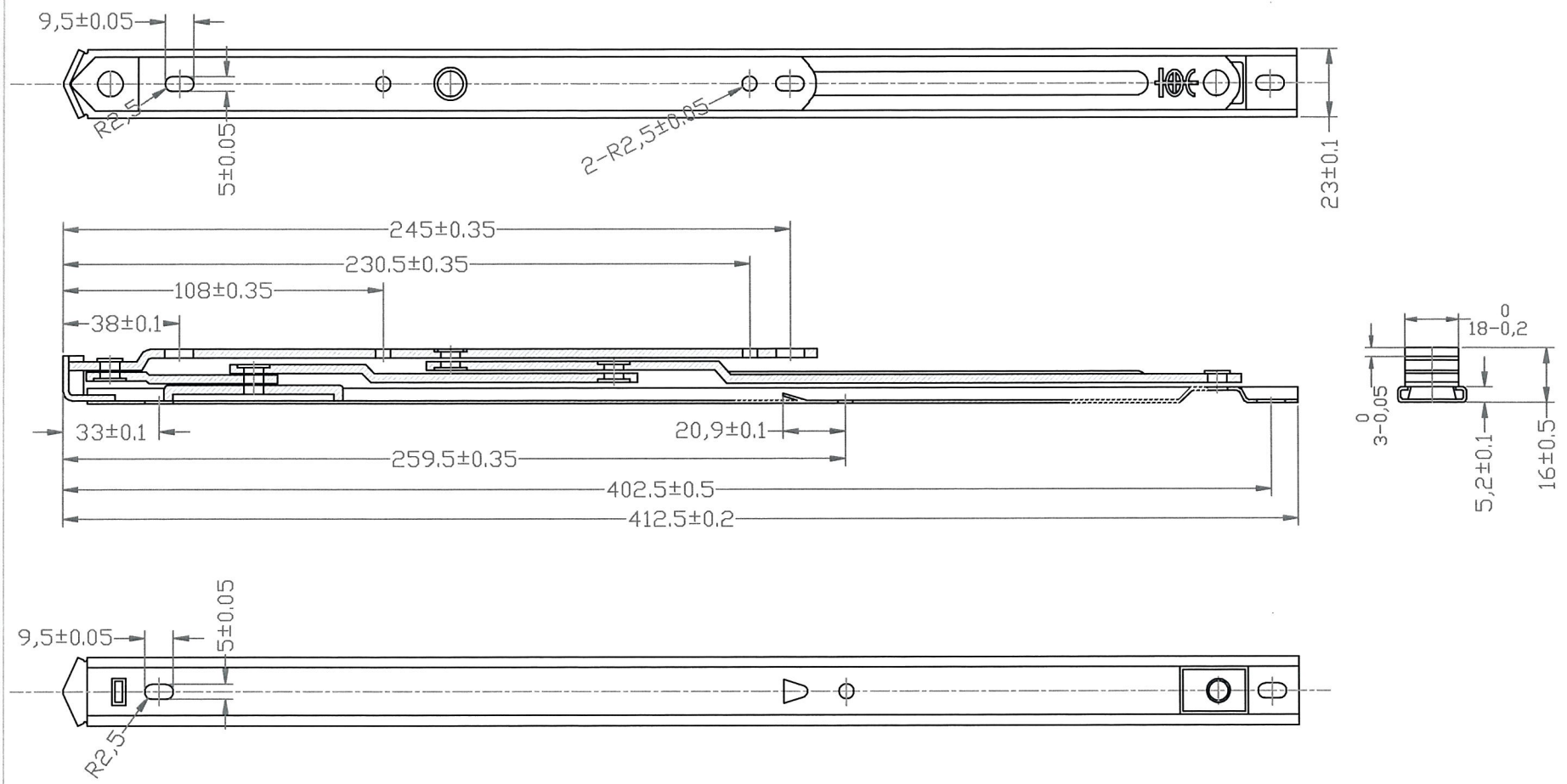
東成金属制品厂 Tung°					
品名	2021A 12° (3.0)	比例	材质	比重	备注
图号	200P 张数	1:1	不锈钢	7.9	
设计	2016/6/5			视角	◎◁



注：未标注尺寸公差的按±0.2。

2

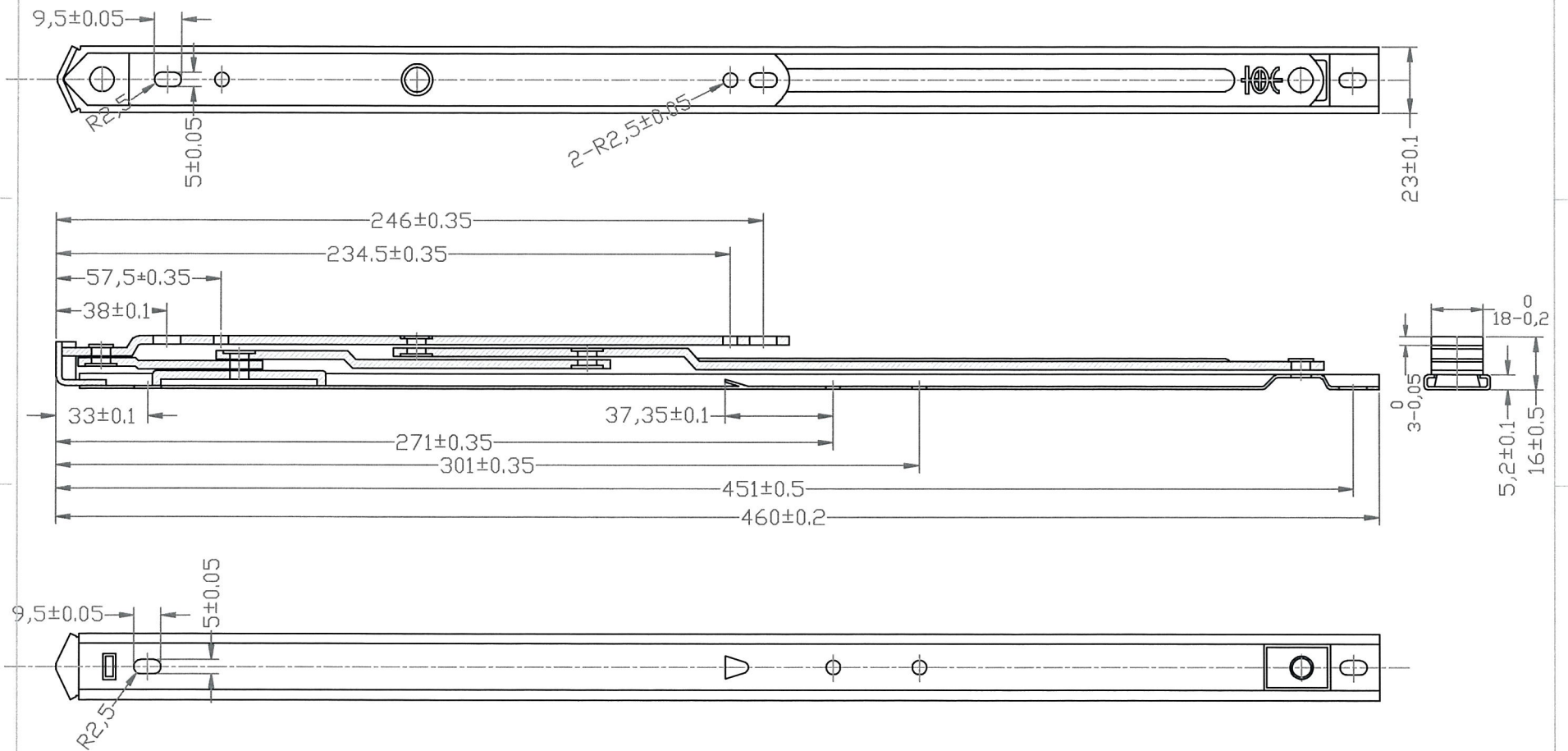
東成金属制品厂 Tung®						
品名	2021A 14" (3.0)		比例	材质	比重	备注
图号	200P	张数	1:1	不锈钢	7.9	
设计	2016/6/5					视角 $\odot \triangleleft$



注：未标注尺寸公差的按±0.2。

3

東成金属制品厂 Tung®						
品名	2021A 16" (3.0)		比例	材质	比重	备注
图号	200P	张数	1:1	不锈钢	7.9	
设计	2016/6/5					视角 ☉ ◁



注：未标注尺寸公差的按±0.2。

4

東成金属制品厂 Tung®						
品名	2021A 18" (3.0)		比例	材质	比重	备注
图号	200P	张数	1:1	不锈钢	7.9	
设计	2016/6/5					视角 $\odot \triangleleft$