



工程指示 / 要求簡箋(E.I.)

工程指示編號：EI/9544/18

修改版次：-

工程編號：J-837

工程名稱：觀塘裕民坊

工程項目：佛沙窗 配件大貨 B.M. (佛沙場用)

收件人：Maggie / 生統

發件人：Eric Liu

日期：26/07/2018

要求提供 /  確認 事項：

- |                                    |                                     |                               |
|------------------------------------|-------------------------------------|-------------------------------|
| <input type="checkbox"/> 初步鋁料 B.M. | <input type="checkbox"/> 加工拆圖，然後生產  | <input type="checkbox"/> 尺寸表  |
| <input type="checkbox"/> 正式鋁料 B.M. | <input type="checkbox"/> 技術上資料 / 指示 | <input type="checkbox"/> 報價   |
| <input type="checkbox"/> 配件 B.M.   | <input type="checkbox"/> 樣辦或貨品說明書   | <input type="checkbox"/> 分判合約 |
| <input type="checkbox"/> 其他：_____  |                                     |                               |

內容：

請按 B.M. 訂購配件送佛沙場作生產佛沙窗使用。

請留意，#1 磨耳數量只有一半數量，餘下一半待定

謝謝！ (21700隻)

3/8 出水線碼到佛沙場

請在 2018/8/20 前完成上列要求。

附：1 頁 B.M. +2

以上項目為：

- 原合約工程包                       原合約工程加 / 減賬                       新工程報價

原因：-

分發東莞各部門：

- ( ) 生產技術總監  連附件    ( ) 技術部  連附件    ( ) 生產部  連附件    ( ) 機械設計部  連附件  
 ( ) 採購部  連附件    ( ) 生產統籌部  連附件  
 ( ) 質檢部  連附件    ( ) 會計部  連附件    ( ) 報關組  連附件    ( ) 其他 \_\_\_\_\_  連附件

分發香港各部門：

- ( ) 行政部  連附件    ( ) 會計部  連附件    ( ) 統籌部  連附件    ( ) 工程部地盤科文  連附件  
 ( ) 採購部  連附件    ( ) QS 部  連附件    ( ) 維修部  連附件    ( ) 其他 \_\_\_\_\_  連附件

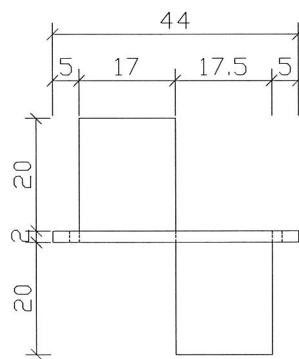
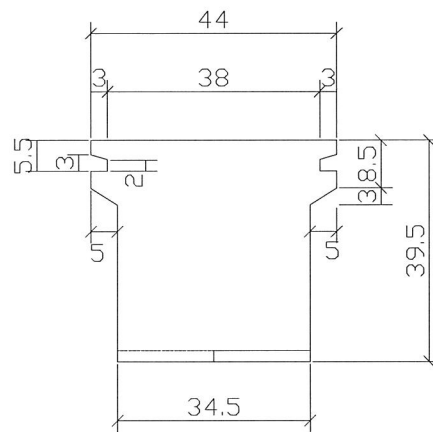
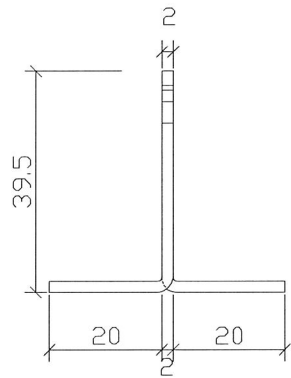
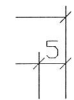
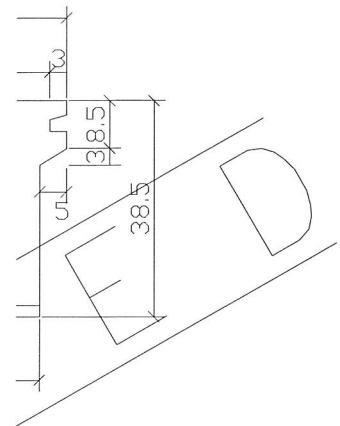
傳遞編號：

HK 112 / 18

發件人簽署：

項目經理簽署：

 美特鋁質有限公司 MIDI Aluminium Fabricator Ltd.	工程號:	J-837	計算:	邱紅	日期:	2018.07.21	送呈:	胡哥		
	地盤名稱:	觀塘裕民坊	核對:	謝永林	日期:	2018.07.24	副本:			
<b>佛沙廠用配件B.M.表</b>	項目類別:	佛沙窗	批准:		日期:					
BM編號: 837-WI-M01-S-HP02	A/C Code:						此BM依據EI/9487/18施工圖紙計算			
序號	修改標示	配件圖號	物料編號	配件名稱	顏色	實用	後備	總數	單位	備注
1	一半數量			摩耳 (39.5mm)	熱浸鋅	21602	99	21700	支	預製窗摩耳 (@300c/c)
2				M5x12mm平頭機絲	A4-70	2458	22	2480	粒	收水線碼裝置 1粒/窗 (配1螺母,1平介)
3				M5x12mm圓頭機絲	A4-70	2458	22	2480	粒	收水線碼裝置 1粒/窗
4				水線碼	MILL加瀝青	2458	22	2480	隻	參見圖號:837-AF01 1隻/窗
5										
6										
7										



03 TYPICAL G.M.S. FIXING LUG DETAIL  
1:2

Pre-cast 窗仔

窗耳加口圖

圖號: J837-PWF-01

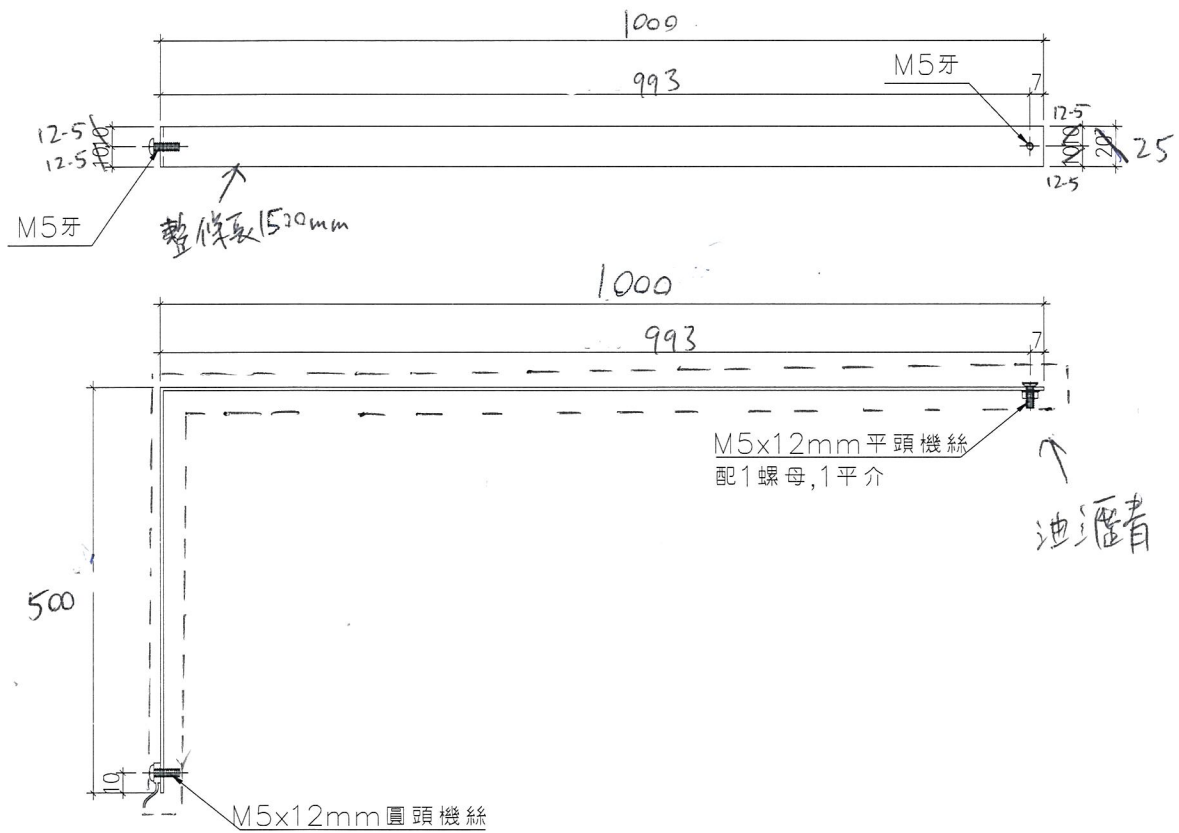
顏色: 熱浸鍍

 美特鋁質有限公司 MIDI Aluminium Fabricator Ltd.	類別	物料號		
	制圖 邱紅	2018.07.23	圖號	837-AF01
修改		復核 謝永林	數量	2458+22(後備)=2480
日期		批准	位置	

待 定

俾沙場用

\*地盤用水線碼裝置



工程號	J-837	地盤	觀塘裕民坊	附 件
名稱	鋁板加工圖		採用	
材料	1.5mm鋁板 25x3mm線		地盤	
顏色	MILL MILL 油瀝青		工廠	