



工程指示 / 要求簡箋(E.I.)

工程指示編號：EI / 9544 / 18

修改版次：E

工程編號：J - 837

工程名稱：觀塘裕民坊

工程項目：佛沙窗 配件大貨 B.M. (佛沙場用)

收件人：生統

發件人：Eric Liu

日期：15/10/2018

要求提供 / 確認 事項：

- () 初步鋁料 B.M. () 加工拆圖，然後生產 () 尺寸表
- () 正式鋁料 B.M. () 技術上資料 / 指示 () 報價
- () 配件 B.M. () 樣辦或貨品說明書 () 分判合約
- () 其他：_____

內容：

請按 B.M.訂購配件送佛沙場作生產佛沙窗使用。

E 版：標示磨耳瀝青面位置

謝謝！

請在 2018/ 10 / 20 前完成上列要求。

附：1頁 B.M., 1頁加工圖, 1頁

以上項目為：

- 原合約工程包 原合約工程加 / 減賬 新工程報價

原因：-

分發東莞各部門：

- () 生產技術總監 連附件 () 技術部 連附件 永林 () 生產部 連附件 () 機械設計部 連附件
- () 採購部 連附件 () 生產統籌部 連附件 梅
- () 質檢部 連附件 () 會計部 連附件 () 報關組 連附件 () 其他 楊榮輝 連附件

分發其他分判：

分發香港各部門：

- () 行政部 連附件 () 會計部 連附件 () 統籌部 連附件 () 工程部地盤科文 連附件
- () 採購部 連附件 () QS 部 連附件 () 維修部 連附件 () 其他 _____ 連附件

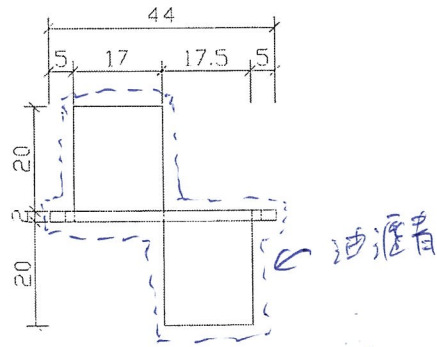
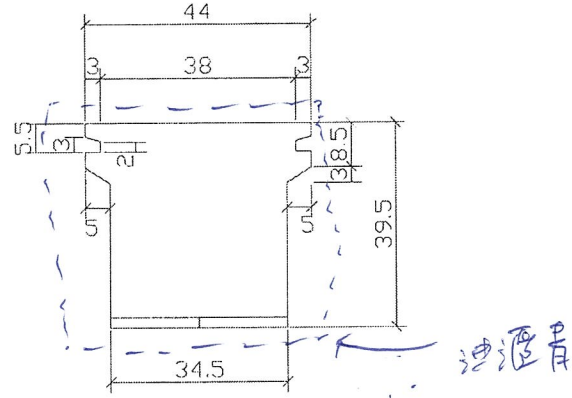
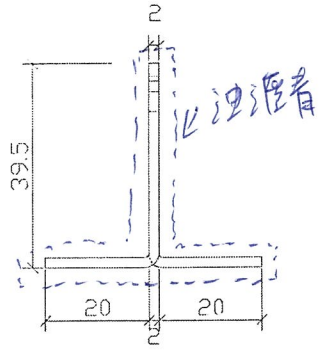
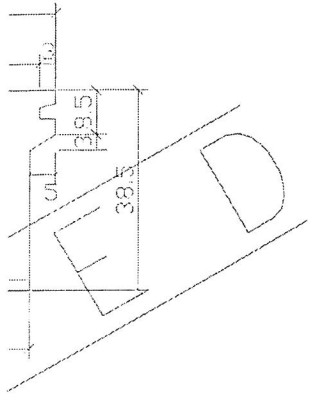
傳遞編號：

HK 1572/18

發件人簽署：

項目經理簽署：

 美特鋁質有限公司 MIDI Aluminium Fabricator Ltd.	工程號:	J-837	計算:	邱紅	日期:	2018.07.21	送呈:	胡哥		
	地盤名稱:	觀塘裕民坊	核對:	謝永林	日期:	2018.07.24	副本:			
佛沙廠用配件B.M.表		項目類別:	佛沙窗	批准:		日期:				
BM編號: 837-WI-M01-S-HP02		A/C Code:	EI9544D		此BM依據EI/9487/18施工圖紙計算					
序號	修改標示	配件圖號	物料編號	配件名稱	顏色	實用	後備	總數	單位	備注
1	D修改			摩耳 (39.5mm)	熱浸鋅+瀝青	22102	99	22201	支	預製窗摩耳 (@300c/c)
2	C減少			M5x12mm平頭機絲	A4-70	2412	20	2432	粒	收水線碼裝置 1粒/窗 (配1螺母.1平介)
3	C減少			M5x12mm圓頭機絲	A4-70	2412	20	2432	粒	收水線碼裝置 1粒/窗
4	C減少			水線碼	MILL加瀝青	2412	20	2432	隻	參見圖號:837-AF01 1隻/窗
5										
6										
7										



Pre-cast 窗仔

03 TYPICAL G.M.S. FIXING LUG DETAIL
1:2

磨耳加口圖

圖號: J837-PWF-01

顏色: 熱浸鍍十油漆

