



工程指示 / 要求簡箋(E.I.)

工程指示編號：EI / 9544 / 18

修改版次：D

工程編號：J - 837

工程名稱：觀塘裕民坊

工程項目：佛沙窗 配件大貨 B.M. (佛沙場用)

收件人：生統

發件人：Eric Liu

日期：13/10/2018

 要求提供 / 確認 事項：

- | | | |
|------------------------------------|-------------------------------------|-------------------------------|
| <input type="checkbox"/> 初步鋁料 B.M. | <input type="checkbox"/> 加工拆圖，然後生產 | <input type="checkbox"/> 尺寸表 |
| <input type="checkbox"/> 正式鋁料 B.M. | <input type="checkbox"/> 技術上資料 / 指示 | <input type="checkbox"/> 報價 |
| <input type="checkbox"/> 配件 B.M. | <input type="checkbox"/> 樣辦或貨品說明書 | <input type="checkbox"/> 分判合約 |
| <input type="checkbox"/> 其他：_____ | | |

內容：

請按 B.M. 訂購配件送佛沙場作生產佛沙窗使用。D 版: 按 tender 要求，所有磨耳要油瀝青，請把廠內所有佛沙窗磨耳油瀝青才可出貨
謝謝！請在 2018/ 09 / 20 前完成上列要求。

附：1 頁 B.M.

以上項目為：

- | | | |
|---------------------------------|--------------------------------------|--------------------------------|
| <input type="checkbox"/> 原合約工程包 | <input type="checkbox"/> 原合約工程加 / 減賬 | <input type="checkbox"/> 新工程報價 |
|---------------------------------|--------------------------------------|--------------------------------|

原因：-

分發東莞各部門：

- | | | | |
|--------------------------------------------------------------|---------------------------------------------------------------------------------|-----------------------------------------------------------|---------------------------------------------------------------------|
| <input type="checkbox"/> 生產技術總監 <input type="checkbox"/> 連附件 | <input checked="" type="checkbox"/> 技術部 <input type="checkbox"/> 連附件 <i>永柱</i> | <input type="checkbox"/> 生產部 <input type="checkbox"/> 連附件 | <input type="checkbox"/> 機械設計部 <input type="checkbox"/> 連附件 |
| <input type="checkbox"/> 採購部 <input type="checkbox"/> 連附件 | <input checked="" type="checkbox"/> 生產統籌部 <input type="checkbox"/> 連附件 <i>梅</i> | | |
| <input type="checkbox"/> 質檢部 <input type="checkbox"/> 連附件 | <input type="checkbox"/> 會計部 <input type="checkbox"/> 連附件 | <input type="checkbox"/> 報關組 <input type="checkbox"/> 連附件 | <input type="checkbox"/> 其他 <u>楊榮輝</u> <input type="checkbox"/> 連附件 |

分發其他分判：

- | |
|-----------------------------------------------------------|
| <input type="checkbox"/> 王禮秋 <input type="checkbox"/> 連附件 |
|-----------------------------------------------------------|

分發香港各部門：


- | | | | |
|-----------------------------------------------------------|------------------------------------------------------------|-----------------------------------------------------------|----------------------------------------------------------------|
| <input type="checkbox"/> 行政部 <input type="checkbox"/> 連附件 | <input type="checkbox"/> 會計部 <input type="checkbox"/> 連附件 | <input type="checkbox"/> 統籌部 <input type="checkbox"/> 連附件 | <input type="checkbox"/> 工程部地盤科文 <input type="checkbox"/> 連附件 |
| <input type="checkbox"/> 採購部 <input type="checkbox"/> 連附件 | <input type="checkbox"/> QS 部 <input type="checkbox"/> 連附件 | <input type="checkbox"/> 維修部 <input type="checkbox"/> 連附件 | <input type="checkbox"/> 其他 _____ <input type="checkbox"/> 連附件 |

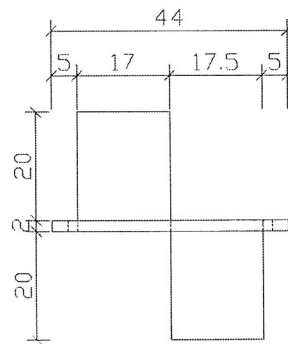
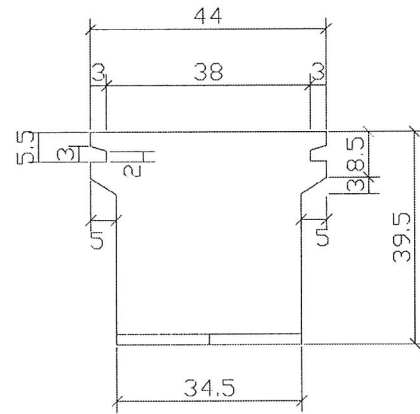
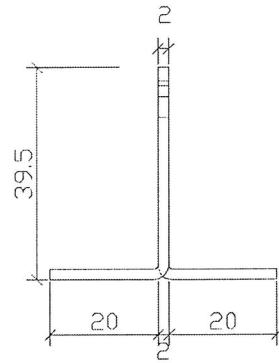
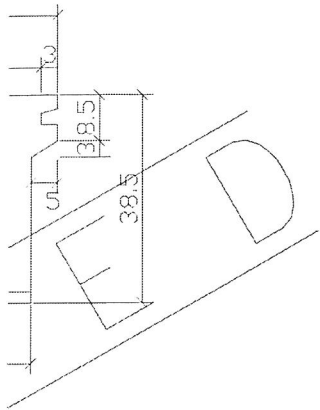
傳遞編號：

HK 1568 / 18

發件人簽署：

項目經理簽署：

 美特鋁質有限公司 MIDI Aluminium Fabricator Ltd.	工程號:	J-837	計算:	邱紅	日期:	2018.07.21	送呈:	胡哥		
	地盤名稱:	觀塘裕民坊	核對:	謝永林	日期:	2018.07.24	副本:			
佛沙廠用配件B.M.表	項目類別:	佛沙窗	批准:		日期:					
BM編號: 837-WI-M01-S-HP02	A/C Code:	EI9544D			此BM依據EI/9487/18施工圖紙計算					
序號	修改標示	配件圖號	物料編號	配件名稱	顏色	實用	後備	總數	單位	備注
1	D修改			摩耳 (39.5mm)	熱浸鋅+瀝青	22102	99	22201	支	預製窗摩耳 (@300c/c)
2	C減少			M5x12mm平頭機絲	A4-70	2412	20	2432	粒	收水線碼裝置 1粒/窗 (配1螺母,1平介)
3	C減少			M5x12mm圓頭機絲	A4-70	2412	20	2432	粒	收水線碼裝置 1粒/窗
4	C減少			水線碼	MILL加瀝青	2412	20	2432	隻	參見圖號:837-AF01 1隻/窗
5										
6										
7										



(03) TYPICAL G.M.S. FIXING LUG DETAIL
1:2

Pre-cast 窗仔

窗耳加口圖

圖號: J837-PWF-01

顏色: 藍浸綽 + 3厘青

