



工程指示 / 要求簡箋(E.I.)

工程指示編號：EI / 19530 / 18

修改版次：-

工程編號：J - 837

工程名稱：觀塘裕民坊

工程項目：S.H 窗樣板

收件人：生統

發件人：Eric Liu

日期：23/07/2018

要求提供 /  確認 事項：

- |                                    |                                     |                               |
|------------------------------------|-------------------------------------|-------------------------------|
| <input type="checkbox"/> 初步鋁料 B.M. | <input type="checkbox"/> 加工拆圖，然後生產  | <input type="checkbox"/> 尺寸表  |
| <input type="checkbox"/> 正式鋁料 B.M. | <input type="checkbox"/> 技術上資料 / 指示 | <input type="checkbox"/> 報價   |
| <input type="checkbox"/> 配件 B.M.   | <input type="checkbox"/> 樣辦或貨品說明書   | <input type="checkbox"/> 分判合約 |
| <input type="checkbox"/> 其他：_____  |                                     |                               |

內容：

請按加工圖生產 SH 窗樣板連配件，送地盤 (圖解樣板用) (400x600窗)  
謝謝! \*請盡快安排

請在 2018/7/26 前完成上列要求。

附：1 頁圖登，5 頁加工圖

以上項目為：

- 原合約工程包                       原合約工程加 / 減賬                       新工程報價

原因：-

分發東莞各部門：

- ( ) 生產技術總監  連附件 ( / ) 技術部  連附件 ( ) 生產部  連附件 ( ) 機械設計部  連附件  
 ( ) 採購部  連附件 ( / ) 生產統籌部  連附件  
 ( ) 質檢部  連附件 ( ) 會計部  連附件 ( ) 報關組  連附件 ( ) 其他 \_\_\_\_\_  連附件

分發香港各部門：

- ( ) 行政部  連附件 ( ) 會計部  連附件 ( ) 統籌部  連附件 ( / ) 工程部地盤科文  連附件 ( ) 採購部  連附件 ( ) QS 部  連附件 ( ) 維修部  連附件 ( ) 其他 \_\_\_\_\_  連附件

傳遞編號：

HK 1107 / 18

發件人簽署：

項目經理簽署：

**圖則登記表**  
DRAWING REGISTER

接收日期 Receiving Date (適用於客戶圖則)									
工程名稱 Project Title: <b>觀塘裕民坊</b>	年								
50樣板窗	月								
工程編號 Project No: <b>J-837</b>	日								
分發予 Distributed To									
		年	18						
		月	7						
		日	20						
圖則編號 Drg. No.	圖則名稱 Drawing Title		修訂編號 Revision No.						
837-W01	50樣板組裝圖	1	-						
837-MB-01	拼接示意圖	2	-						
837-FY1	多點鎖放樣圖	3	-						
YB-LJ1	墊巴拆圖	4	-						
YB-LA1	扇撐墊巴拆圖	5	-						
YB-LA2	示意圖	6	-						



# J-837試模窗鋁料模圖+ (倉存欠料拼接示意圖)

模號: X845990  
名稱: 生邊企  
合金狀態: 6063-T5  
重量: 0.833 KG/M  
V.F.: 159 mm

模號: X846540  
名稱: 窗玉料  
合金狀態: 6063-T5  
重量: 0.991 KG/M  
V.F.: 148 mm

可用X84581玻璃線代替

模號: X846550  
名稱: 玻璃線  
合金狀態: 6063-T5  
重量: 0.252 KG/M  
V.F.: 44 mm

模號: X846150  
名稱: 生頂橫  
合金狀態: 6063-T5  
重量: 1.617 KG/M  
V.F.: 193 mm

模號: X846030  
名稱: 生底橫  
合金狀態: 6063-T5  
重量: 0.976 KG/M  
V.F.: 159 mm

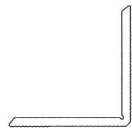
模號: X848280  
名稱: 生邊企  
合金狀態: 6063-T6  
重量: 0.923 KG/M  
V.F.: 150 mm  
改用此款邊企代替

模號: X85215  
名稱: 窗玉料  
合金狀態: 6063-T6  
重量: 1.104 KG/M  
V.F.: 162 mm  
改用此款窗玉代替

(30\*2墊巴, 50\*2墊巴)  
加長墊巴

模號: X846010  
名稱: 生頂橫  
合金狀態: 6063-T5  
重量: 1.028 KG/M  
V.F.: 178 mm  
改用此款生頂橫代替

模號: X848280  
名稱: 生邊企  
合金狀態: 6063-T6  
重量: 0.923 KG/M  
V.F.: 150 mm  
改用此款邊企代替



模號: X84236  
名稱: 窗玉碼  
合金狀態: 6063-T5  
重量: 1.509 KG/M  
V.F.: 0 mm

SCALE 2:1

模號: X84985  
名稱: 拉巴  
合金狀態: 6063-T6  
重量: 0.141 KG/M  
V.F.: 48mm

SCALE 3:1

模號: 14X3鋁巴  
名稱: 拉巴  
合金狀態: 6063-T5  
重量: 0.114 KG/M  
V.F.: 34 mm

模號: X845420  
名稱: 壓板  
合金狀態: 6063-T5  
重量: 0.314 KG/M  
V.F.: 26.5 mm

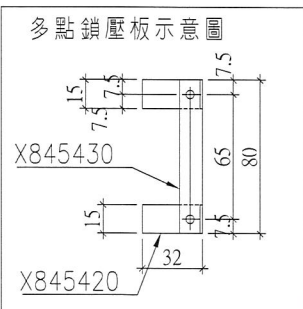
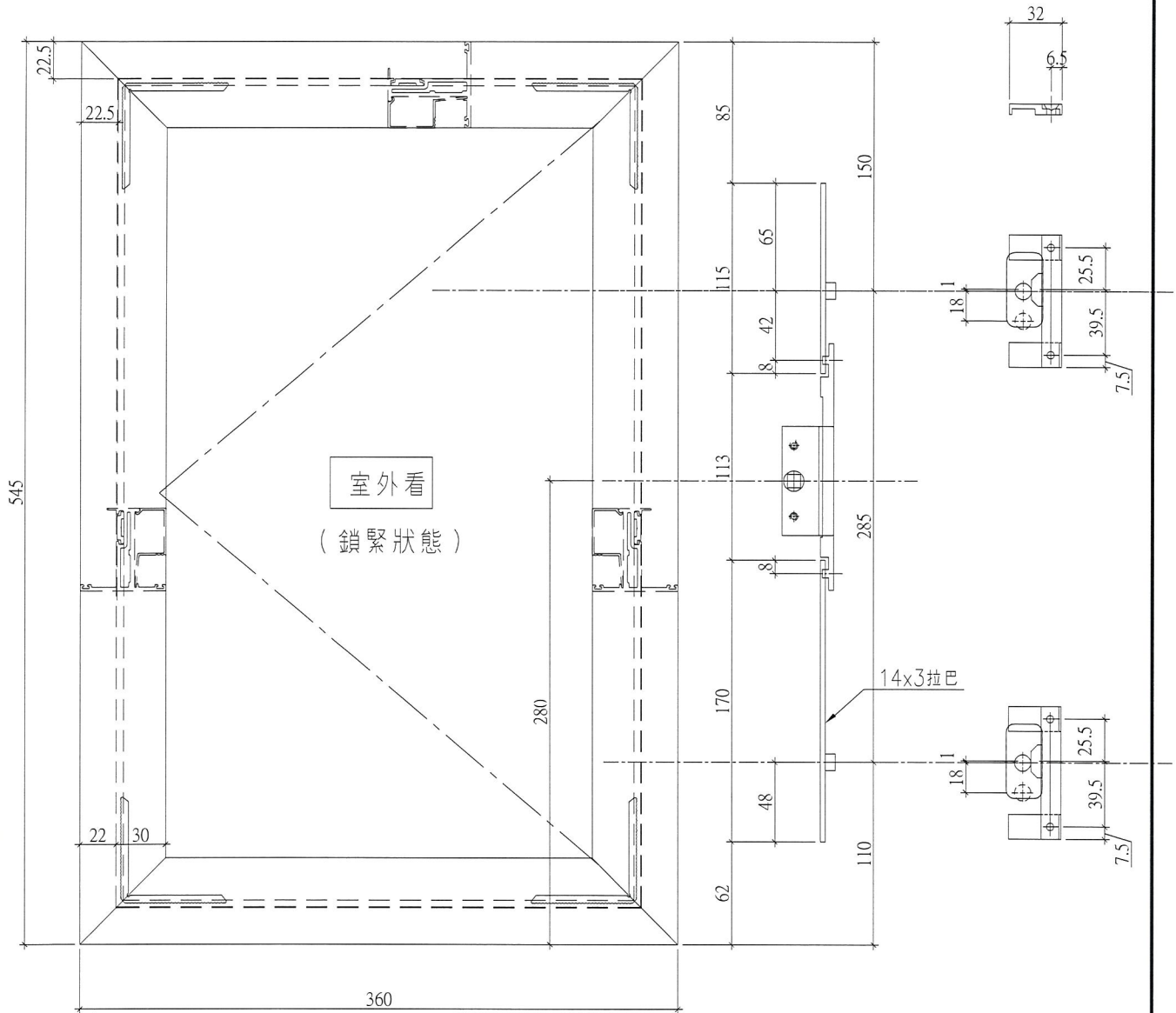
模號: X845430  
名稱: 壓板  
合金狀態: 6063-T5  
重量: 0.114 KG/M  
V.F.: 21.3 mm

圖號: 837-MB-01



美特鋁質有限公司  
MIDI Aluminium Fabricator Ltd.

工程號 J837 | 地盤 觀塘裕民坊

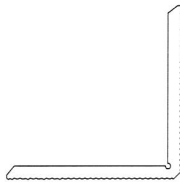
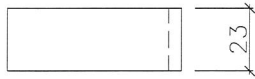


名稱	多點鎖放樣圖	制圖	邱紅	2018.07.17	修改		
材料	X845420/X845430/14*3拉巴	復核	謝永林	2018.07.20	日期		
顏色	MILL	批准			圖號	837-FY1	

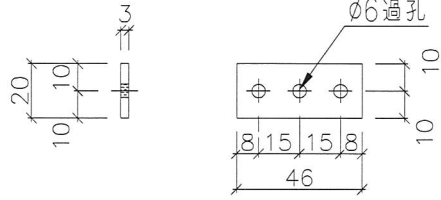


美特鋁質有限公司  
MIDI Aluminium Fabricator Ltd.

工程號 J837 | 地盤 觀塘裕民坊

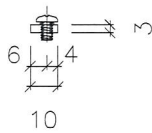
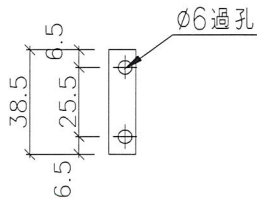
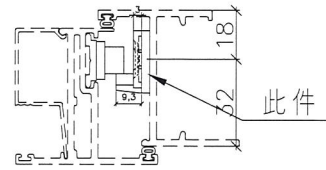


物料編號：YB-LJ1  
數量：4



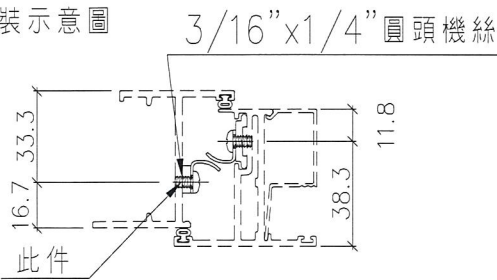
物料編號：YB-LJ2  
數量：2  
夾巴用墊巴

安裝示意圖



物料編號：YB-LJ3  
數量：2  
扣碼用墊巴

安裝示意圖



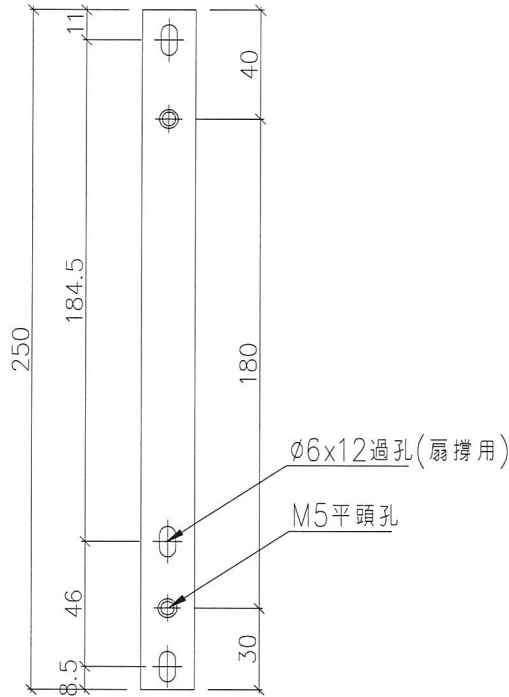
名稱	墊巴拆圖	制圖	邱紅	2018.07.17	修改		
材料	X84236 / 3mm 鋁巴	復核	謝永林	2018.07.20	日期		
顏色	MILL	批准			圖號	YB-LJ1	



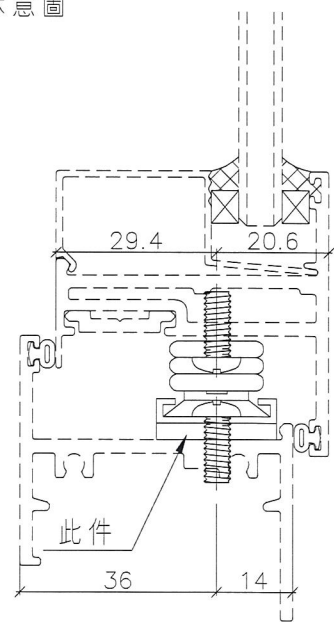
美特鋁質有限公司  
MIDI Aluminium Fabricator Ltd.

工程號 J837 | 地盤 觀塘裕民坊

數量	位置
2	用於10''扇撐之墊巴



安裝示意圖

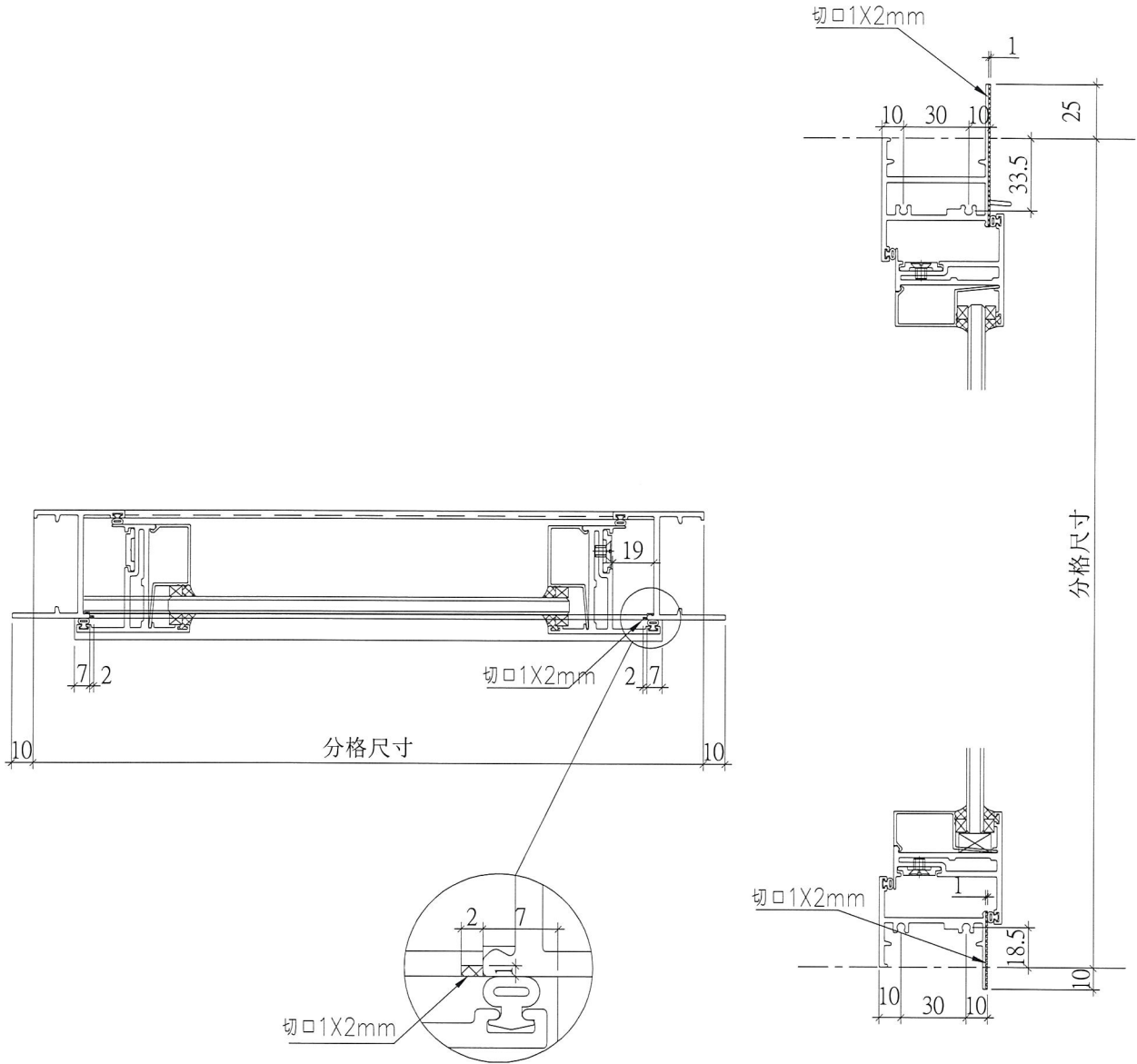


名稱	扇撐墊巴拆圖	制圖	邱紅	2018.07.17	修改		
材料	20x3mm 墊巴	復核	謝永林	2018.07.20	日期		
顏色	MILL	批准			圖號	YB-LA1	



美特鋁質有限公司  
MIDI Aluminium Fabricator Ltd.

工程號 J837 | 地盤 觀塘裕民坊



名稱	示意圖	制圖	邱紅	2018.07.17	修改			
材料	—	復核	謝永林	2018.07.20	日期			
顏色	MILL	批准			圖號	YB-LA2		