



工程指示 / 要求簡箋(E.I.)

工程指示編號：EI / 9529 / 18

修改版次：-

工程編號：J - 837

工程名稱：觀塘裕民坊

工程項目：預制及後裝窗 - 配件款式 (確認)

收件人：生統 / 謝永林

發件人：Eric Liu

日期：23/07/2018

要求提供 /  確認 事項：

- |                                    |                                     |                               |
|------------------------------------|-------------------------------------|-------------------------------|
| <input type="checkbox"/> 初步鋁料 B.M. | <input type="checkbox"/> 加工拆圖，然後生產  | <input type="checkbox"/> 尺寸表  |
| <input type="checkbox"/> 正式鋁料 B.M. | <input type="checkbox"/> 技術上資料 / 指示 | <input type="checkbox"/> 報價   |
| <input type="checkbox"/> 配件 B.M.   | <input type="checkbox"/> 樣辦或貨品說明書   | <input type="checkbox"/> 分判合約 |
| <input type="checkbox"/> 其他：_____  |                                     |                               |

內容：

請按以下配件款式計算預制及後裝窗配件 B.M.

1. 拉手 2017-MD

廠家 = 東成 2921A 14" .16" .18"

2. 扣碼 TC903

3. 窗拈 50-LC-04A

4. 東城 201-10 多點鎖夾巴

5. 窗鎖點 M-HD-2 連多點鎖壓板(壓板鋁料 BM 已計)

6. 東成 2035B 鎖盒

7. Dowsil791: 見光位:Bronze，非見光位:黑色

謝謝！

請在 2018/07/23 前完成上列要求。

附：~~樣辦~~ 3項

以上項目為：

- 原合約工程包                       原合約工程加 / 減賬                       新工程報價

原因：-

分發東莞各部門：

- ( ) 生產技術總監  連附件     技術部  連附件    ( ) 生產部  連附件    ( ) 機械設計部  連附件  
 ( ) 採購部  連附件     生產統籌部  連附件  
 ( ) 質檢部  連附件    ( ) 會計部  連附件    ( ) 報關組  連附件    ( ) 其他 \_\_\_\_\_  連附件

分發香港各部門：

- ( ) 行政部  連附件    ( ) 會計部  連附件    ( ) 統籌部  連附件    ( ) 工程部地盤科文  連附件  
 ( ) 採購部  連附件    ( ) QS 部  連附件    ( ) 維修部  連附件    ( ) 其他 \_\_\_\_\_  連附件

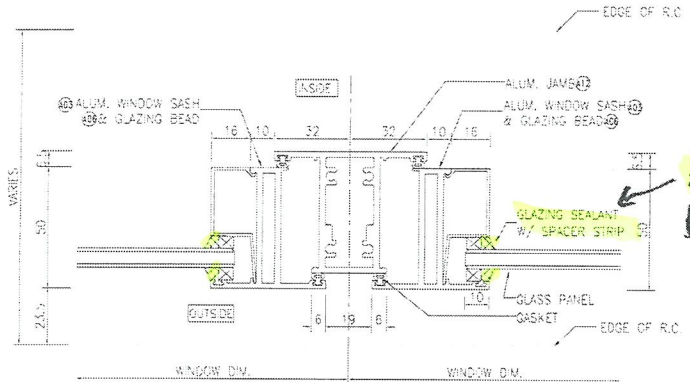
傳遞編號：

HK 1106 / 18

發件人簽署：

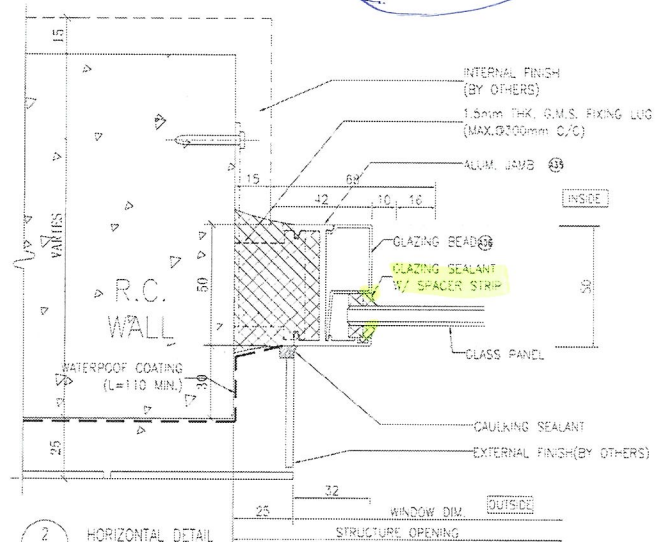
項目經理簽署：

Insitu

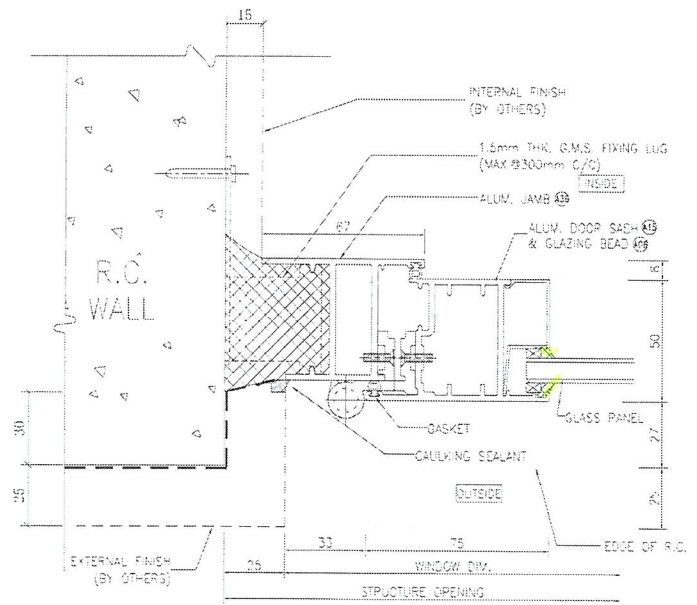


密封胶  
Dowsil 791  
(Bronze)

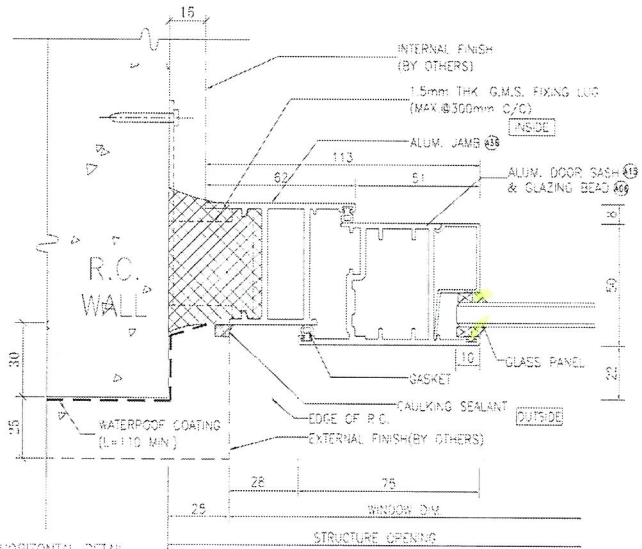
1 HORIZONTAL DETAIL  
5002 Mullion Of Fixed Window  
And Openable Window



2 HORIZONTAL DETAIL  
5002 Fixed Window

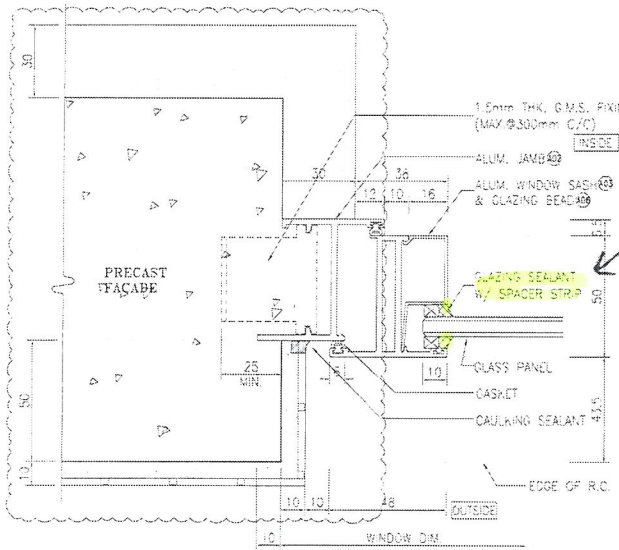


3 HORIZONTAL DETAIL  
5002 Openable Door

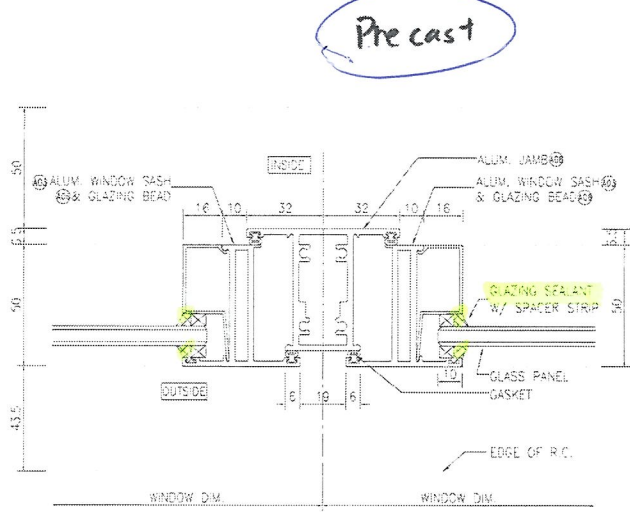


4 HORIZONTAL DETAIL  
5002 Openable Door

B.O. REF.			
CLIENT 信和置業有限公司 Sino Land Company Limited			
ARCHITECT WONG TUNG & PARTNERS LIMITED ARCHITECTS & PLANNERS WT			
MAIN CONTRACTOR CR Construction Company Limited			
STRUCTURAL ENGINEER AECOM			
FACADE CONSULTANT			
NOTE: 1. ALL DIMENSIONS ARE IN mm. 2. ALL ELEVATIONS ARE VIEWED FROM OUTSIDE. 3. ALL DIMENSIONS TO BE VERIFIED ON SITE BEFORE FABRICATION.			
LEGEND: XT - DETAIL MARK NO. REF - REFER SHEET NO. 1. F.F.L. - FINISHED FLOOR LEVEL 2. S.F.L. - STRUCTURAL FLOOR LEVEL 3. ② - REVERSED DETAIL			
NO.	DATE	REVISED	BY
006	04-6-87		
PROJECT SINA KWUN TONG TOWN CENTRE REDEVELOPMENT (AREA 2 & 3) AT NO.16 6514, KWUN TONG, KOWLOON			
TITLE TYPICAL DETAIL FOR 40-500 ALUM. WINDOW			
DATE	09-JUL-18	SCALE	1:2
DRAWN BY	Zeng	CHECKED BY	DW
 SINO LAND ALUMINIUM FABRICATOR LTD. Unit 8-8, Sunny Industrial Centre, 77 610 Chee Kwo Ling Road, Kowloon Tel: 23882114 Fax: 2382727855			
DWG NO.	J837-10-5002	REV.	-

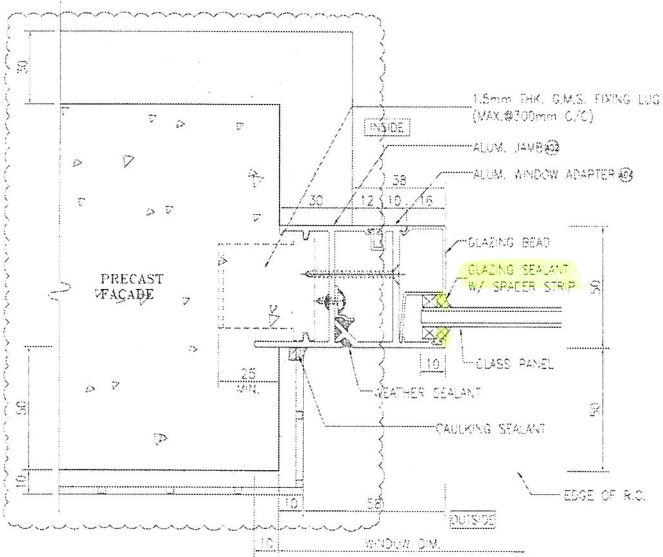


見光位  
Dowsil 791  
(Bronze)

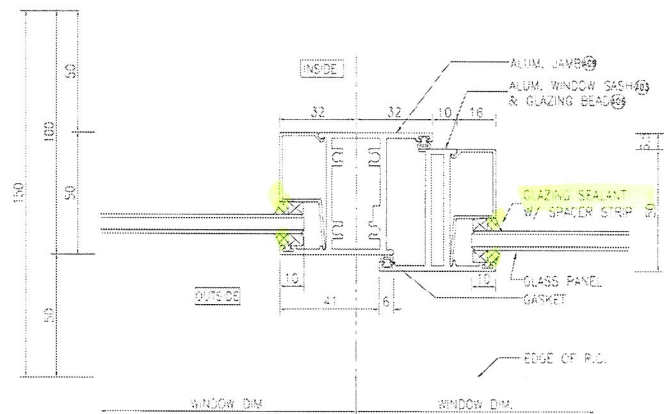


1 HORIZONTAL DETAIL  
3001 Openable Window

3 HORIZONTAL DETAIL  
5001 Mullion Of Fixed Window And Openable Window



2 HORIZONTAL DETAIL  
3002 Openable Window

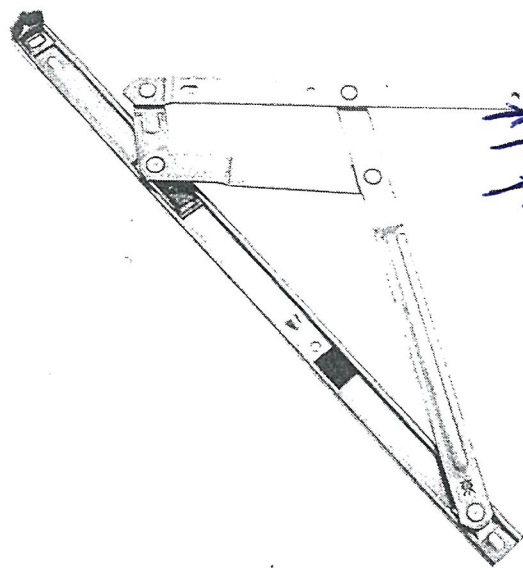


4 HORIZONTAL DETAIL  
5002 Mullion Of Fixed Window And Openable Window

CLIENT			
Sino Land Company Limited			
ARCHITECT			
WONG TUNG & PARTNERS LIMITED ARCHITECTS & PLANNERS			
MAIN CONTRACTOR			
CR Construction Company Limited			
STRUCTURAL ENGINEER			
AECOM			
PACKAGE CONSULTANT			
SCALE			
1. ALL DIMENSIONS ARE IN mm			
2. ALL ELEVATIONS ARE HEADED FROM OUTSIDE			
3. ALL DIMENSIONS TO BE VERIFIED ON SITE BEFORE FABRICATION.			
LEGEND:			
DETAIL MARK NO. REFER SHEET NO.			
F.F.L. -- FINISHED FLOOR LEVEL			
S.F.L. -- STRUCTURAL FLOOR LEVEL			
-- REVERSED DETAIL			
NO.	DATE	REVISED	BY
001			
JOB NO.	J-837		
PROJECT	SURA HWUN TONG TOWN CENTRE REDEVELOPMENT (AREA 2 & 3) AT N.H.L. 8514, HWUN TONG, KOWLOON.		
TITLE	TYPICAL DETAIL FOR ALUM. WINDOW		
DATE	04-JUL-18	SCALE	1:2
DRAWN BY	Zeng	CHECKED BY	LOW
MIDI ALUMINUM FABRICATION LTD Units 6-8, Suning Industrial Centre, 1/F 610 Che Kwo Ling Road, Kowloon Tel: (854) 2111-1111 Fax: (854) 2111-1111			
DWG NO.	UB37-PA-5001	REV.	-

# Tung® 2021 A 重型圆槽不锈钢铰链

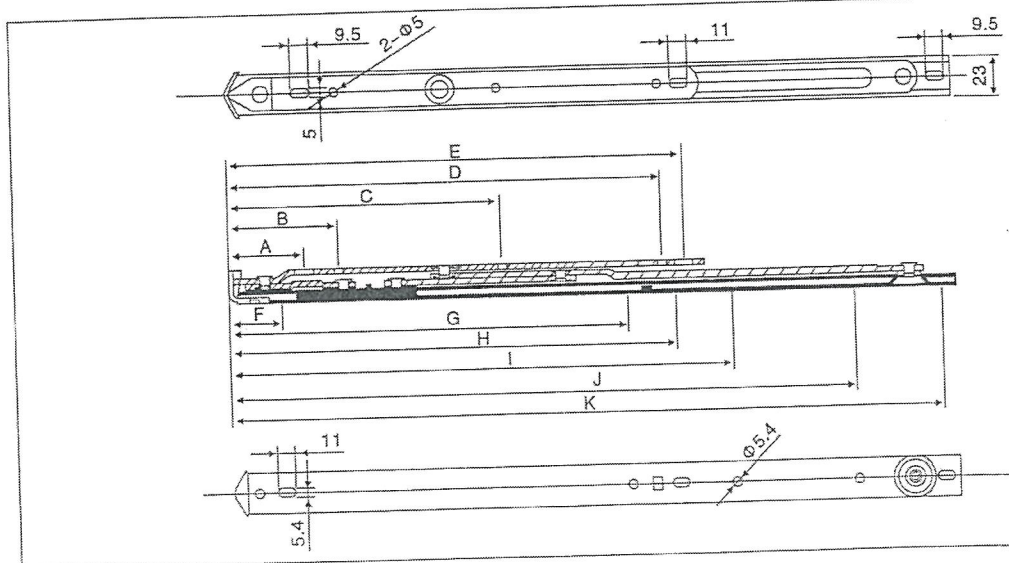
适用于平开窗



铝窗规格				
型号	窗最宽(mm)	窗最高(mm)	窗最重(kg)	开启角度
2021-A10"	500	1500	20	90° -1°
2021-A12"	600	1500	23	90° -1°
2021-A14"	700	1500	28	90° -1°
2021-A16"	750	1500	30	90° -1°
2021-A18"	800	1500	31	90° -1°
2021-A20"	1400	1500	60	45°
2021-A22"	1500	1600	70	45°
2021-A24"	1500	1700	80	55°
2021-A28"	900	1900	100	55°
2021-A36"	1000	2100	140	55°

安装尺寸											(单位: mm)	
型号	A	B	C	D	E	F	G	H	I	J	K	
2021-A10"	38.2	73	-	-	190	32.5	-	-	-	217.4	263.6	
2021-A12"	38	87.5	-	-	199.5	34	-	-	-	258.2	302.7	
2021-A14"	38	99.1	-	-	244.1	30.7	-	-	-	270.1	340.3	
2021-A16"	38.9	107.9	-	-	244.5	31.2	-	-	-	260.4	403.6	
2021-A18"	37.7	56.5	-	-	233.5	245	33.7	-	271.7	301.7	-	
2021-A20"	35.7	199.8	-	-	312.8	328.3	32.7	-	-	-	264.4	
2021-A22"	35.9	98.9	200	337.3	352.3	32.7	-	271	301	-	552	
2021-A24"	33.7	232.9	-	-	368.4	383.6	32	-	-	303.9	-	
2021-A28"	35.2	233.5	-	-	522	538	32	56	296.5	-	538.2	
2021-A36"	35	284	-	-	636.4	652.7	32	55.7	357.4	615.9	812.7	

- 10"-18"适用于平开窗。
- 20"-36"适用于顶悬窗，配合2031B使用。
- 选用最优良的(304)不锈钢制造。
- 五万次严格开关测试后仍能操作正常，确保恒久耐用。
- 不锈钢窗铰是铝合金(或塑料)窗的安全铰链，能支承顶挂式或边挂式窗叶在一定角度范围内随意开合并自定位。
- 符合香港、新加坡、中国标准。



产品尺寸仅供参考，如有修改恕不另行通知