

工程指示 / 要求簡箋(E.I.)

工程指示編號：EI / 9527 / 18

修改版次：-

工程編號：J - 837

工程名稱：觀塘裕民坊

工程項目：試模窗(T1,T3)

收件人：生統

發件人：Eric Liu

日期：21/07/2018

要求提供 / 確認 事項：

- | | | |
|------------------------------------|-------------------------------------|-------------------------------|
| <input type="checkbox"/> 初步鋁料 B.M. | <input type="checkbox"/> 加工拆圖，然後生產 | <input type="checkbox"/> 尺寸表 |
| <input type="checkbox"/> 正式鋁料 B.M. | <input type="checkbox"/> 技術上資料 / 指示 | <input type="checkbox"/> 報價 |
| <input type="checkbox"/> 配件 B.M. | <input type="checkbox"/> 樣辦或貨品說明書 | <input type="checkbox"/> 分判合約 |
| <input type="checkbox"/> 其他：_____ | | |

內容：

請按加工圖生產試模窗(T1,T3) 送佛沙廠安裝
謝謝！

52/F 窗暫停，轉 facade 圖

請在 25/7/2018 前完成上列要求。

附：1 頁圖登，1 頁模圖，16 頁加工圖

以上項目為：

- 原合約工程包 原合約工程加 / 減賬 新工程報價

原因：-

分發東莞各部門：

- 生產技術總監 連附件 技術部 連附件 生產部 連附件 機械設計部 連附件
 採購部 連附件 生產統籌部 連附件
 質檢部 連附件 會計部 連附件 報關組 連附件 其他 _____ 連附件

分發香港各部門：

- 行政部 連附件 會計部 連附件 統籌部 連附件 工程部地盤科文 連附件
 採購部 連附件 QS 部 連附件 維修部 連附件 其他 _____ 連附件

傳遞編號：

HK 1102 / 18

發件人簽署：

項目經理簽署：

圖則登記表
DRAWING REGISTER

工程名稱 Project Title: 觀塘裕民坊
試模窗 (T1\T3座)
工程編號 Project No: J837

接收日期 Receiving Date (適用於客戶圖則)

年										
月										
日										

分發予 Distributed To

發出日期 Issued Date

年	18									
月	7									
日	20									

圖則編號 Drg. No.	圖則名稱 Drawing Title
837-MT-01	J-837試模鋁料模圖
T1W-A-3	50試模窗
T1W-1	50試模窗
T3W-M-1	50試模窗
T1W-M-1	50試模窗
T3W-C-1	50試模窗
T1W-F-1	50試模窗
T1W-E-1	50試模窗
T1W-B-1	50試模窗
T3W-A-1	50試模窗
T3W-L-1	50試模窗
T3W-D-6	50試模窗(待定)
T3W-D-5	50試模窗(待定)
837-WA1	50試模窗節點示意圖
837-WA2	50試模窗節點示意圖
837-LJ1	窗玉碼拆圖
837-LJ2	窗玉墊通

修訂編號
Revision No.

1	-									
2	-									
3	-									
4	-									
5	-									
6	-									
7	-									
8	-									
9	-									
10	-									
11	-									
12	-									
13	-									
14	-									
15	-									
16	-									
17	-									

J-837試模窗鋁料模圖+ (倉存欠料拼接示意圖)

模號: X845990
名稱: 生邊企
合金狀態: 6063-T5
重量: 0.833 KG/M
V.F.: 159 mm

模號: X846540
名稱: 窗玉料
合金狀態: 6063-T5
重量: 0.991 KG/M
V.F.: 148 mm

模號: X846100
名稱: 上生下梗中橫
合金狀態: 6063-T5
重量: 1.443 KG/M
V.F.: 178 mm

可用X84581玻璃線代替

模號: X846550
名稱: 玻璃線
合金狀態: 6063-T5
重量: 0.252 KG/M
V.F.: 44 mm

模號: X846070
名稱: 反拍線
合金狀態: 6063-T5
重量: 0.767 KG/M
V.F.: 50 mm

模號: X846150
名稱: 生頂橫
合金狀態: 6063-T5
重量: 1.617 KG/M
V.F.: 193 mm

模號: X846030
名稱: 生底橫
合金狀態: 6063-T5
重量: 0.976 KG/M
V.F.: 159 mm

模號: X846080
名稱: 上生下生中橫
合金狀態: 6063-T5
重量: 1.542 KG/M
V.F.: 276 mm

模號: X848280
名稱: 生邊企
合金狀態: 6063-T6
重量: 0.923 KG/M
V.F.: 150 mm
改用此款邊企代替

模號: X85215
名稱: 窗玉料
合金狀態: 6063-T6
重量: 1.104 KG/M
V.F.: 162 mm
改用此款窗玉代替

模號: X846090
名稱: 企工
合金狀態: 6063-T5
重量: 1.495 KG/M
V.F.: 260 mm

模號: X846010
名稱: 生頂橫
合金狀態: 6063-T5
重量: 1.028 KG/M
V.F.: 178 mm
改用此款生頂橫代替

(30*2墊巴, 50*2墊巴) 加長墊巴
(15*2墊巴, 25*2墊巴) 加長墊巴
M5*6平頭機絲
M5*10圓頭機絲
收絲坑碼

模號: X848280
名稱: 生邊企
合金狀態: 6063-T6
重量: 0.923 KG/M
V.F.: 150 mm
改用此款邊企代替

模號: X846180
名稱: 梗底橫
合金狀態: 6063-T5
重量: 1.182 KG/M
V.F.: 91 mm

模號: X848340
名稱: 梗底橫(門位落地)
合金狀態: 6063-T6
重量: 1.293 KG/M
V.F.: 112 mm
建議用此款梗底橫

陰影部分 通長鏗除
加長墊巴 (11*2墊巴, 26*2墊巴)
M5*6平頭機絲

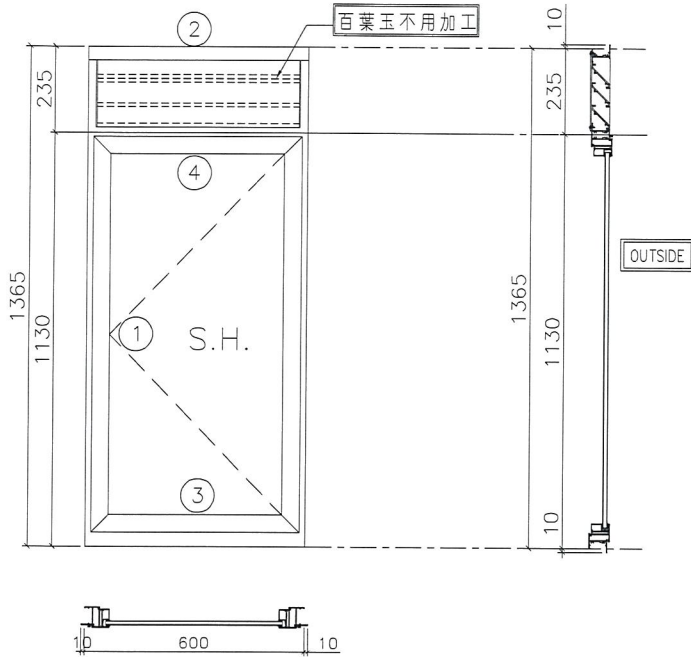
SCALE 2:1

模號: X845451
名稱: 反拍線擋膠鋁角
合金狀態: 6063-T6
重量: 0.077 KG/M
V.F.: 0 mm

模號: X84236
名稱: 窗玉碼
合金狀態: 6063-T5
重量: 1.509 KG/M
V.F.: 0 mm

圖號: 836-MT-01

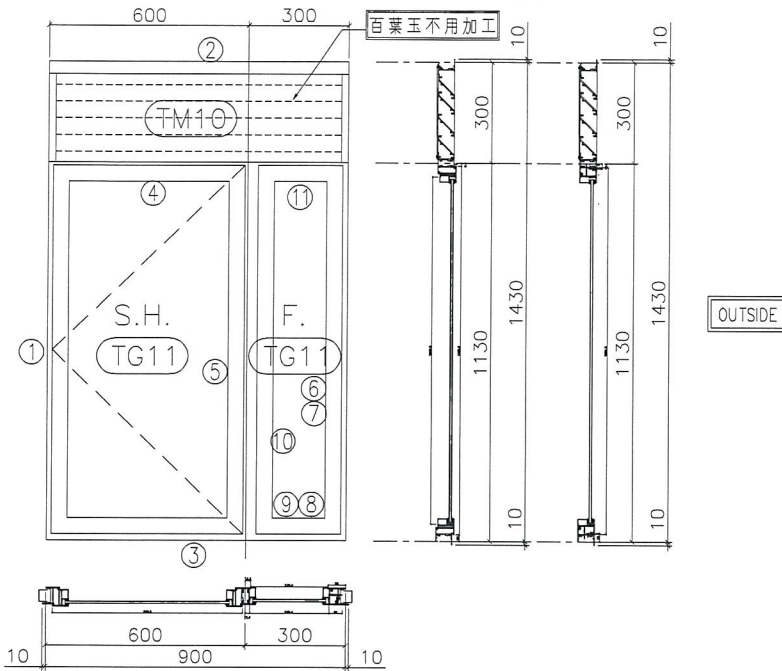
 美特鋁質有限公司 MIDI Aluminium Fabricator Ltd.		工程號 J837 地盤 觀塘裕民坊	拆圖 陳俊賢 復核 謝永林	2018.07.14 2018.07.20
名稱	50試模窗	顏色	MILL	批准



- 注：
- (1) 玻璃線橫碰企。
 - (2) 生窗底料需開半圓去水孔。
 - (3) 窗玉搭位6mm
 - (4) 滴水線比窗玉每頭長1mm。
 - (5) 試模窗百葉玉不做
 - (6) 試模窗不需要裝配件
 - (7) 試模窗玉四周配收墊通固定

序號	料號	名稱	出荷	長度 (mm)	支/幅	加工說明	加工細則				
							頂	底	寬度	高度	
1	X845990	邊企料	避位	1385.0	2		頂留	10	mm		
2	X846030	窗框頂橫	避位	554	1		底留	10	mm		
3	X846030	窗框底橫	避位	554	1		企料底部開避位		mm		
4	X846080	窗框中橫	避位	562	1		底橫料防水巴鋸去		mm		
							水線孔在企料	頂	底		
							安裝扣碼				
							多點鎖芯型號:				
							手柄型號:				
							限位撐型號:				
							T窗最大的開度:				
							窗玉搭位數:				
							窗款	寬度	高度	隻/幅	撐長
							50窗	560.0	1100.5	1	
							大圖版次	本圖版			
								日期			
序號	料號	名稱	出荷	長度 (mm)	支/幅	加工說明	窗號	寬度 (W)	高度 (H)	幅數	
1	X846540	窗玉企	45°斜口	1100.5	2		T1W-M-1	600	1365.0	1 幅	
2	X846540	窗玉橫	45°斜口	560.0	2		T3W-L-2	600	1365.0	1 幅	
3	X846550	窗玉玻璃線企	直口	1036.5	2					幅	
4	X846550	窗玉玻璃線橫	直口	464.0	2						
							樓層數				
							圖號	T1W-M-1			

 美特鋁質有限公司 MIDI Aluminium Fabricator Ltd.	工程號	J837	拆圖	陳俊賢	2018.07.14
	地盤	觀塘裕民坊	復核	謝永林	2018.07.20
名稱	50試模窗	顏色	MILL	批准	



- 注：
- (1) 玻璃線橫碰企。
 - (2) 生窗下部橫料需開半圓去水孔。
 - (3) 窗玉搭位6mm
 - (4) 滴水線比窗玉每頭長1mm。
 - (5) 試模窗百葉玉不做
 - (6) 試模窗不需要裝配件
 - (7) 試模窗玉四周配收墊通固定

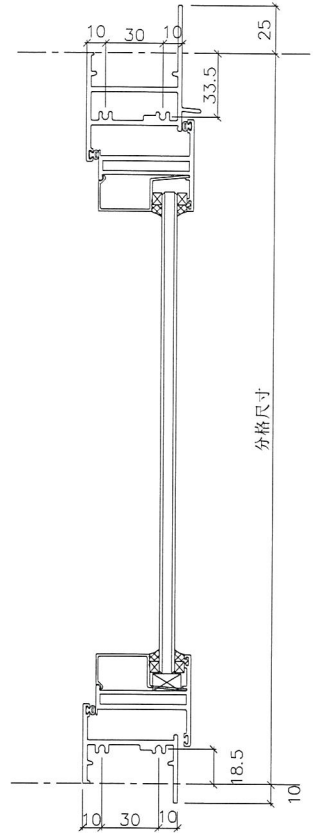
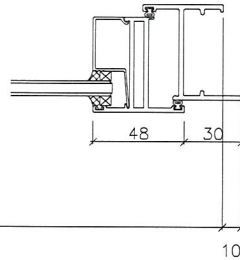
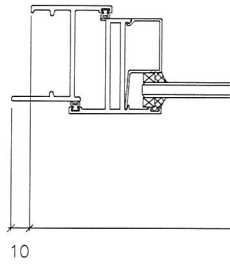
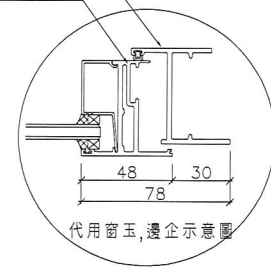
序號	料號	名稱	出苟	長度 (mm)	支/幅	加工說明	加工細則				
							頂留	底留	mm		
1	X845990	邊企料	避位	1450.0	2		頂留	10	mm		
2	X846030	生頂橫	避位	854	1		底留	10	mm		
3	X846030	生底橫	避位	854	1		企料底部開避位		mm		
4	X846080	上生下生中橫	避位	862	1		底橫料防水巴鋸去		mm		
5	X846100	左生右梗中企	避位	1094.5	1		水線孔在企料-----	頂	底		
6	X846070	反拍線企	避位	1088.5	1		安裝扣碼				
7	X845451	反拍線擋膠鋁角	直口	1088.5	1		多點鎖芯型號:				
8	X846070	反拍線橫	避位	232.5	2		手柄型號:				
9	X845451	反拍線擋膠鋁角	直口	232.5	2		限位撐型號:				
10	X846550	梗窗玻璃線企	直口	1030.5	2		T窗最大的開度:				
11	X846550	梗窗玻璃線橫	直口	194.5	2		窗玉搭位數:				
							窗玉	寬度	高度	隻/幅	撐長
							SHL	570.5	1100.5	1	
							大圖版次		本圖版		
									日期		
序號	料號	名稱	出苟	長度 (mm)	支/幅	加工說明	窗号	寬度 (W)	高度 (H)	幅数	
1	X846540	窗玉企	45°斜口	1100.5	2		T3W-L-1	900	1430.0	1	幅
2	X846540	窗玉橫	45°斜口	570.5	2		樓層數				
3	X846550	窗玉玻璃線企	直口	1036.5	2						
4	X846550	窗玉玻璃線橫	直口	474.5	2						
							圖號	T3W-L-1			



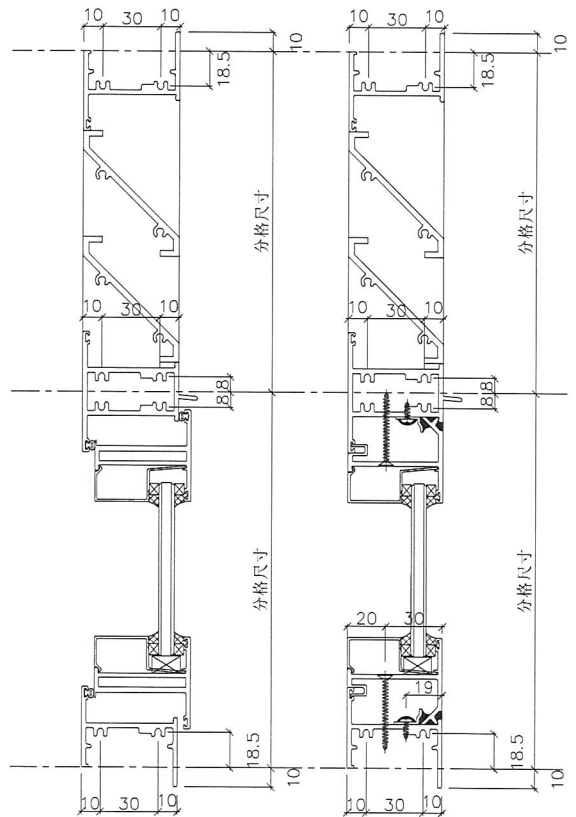
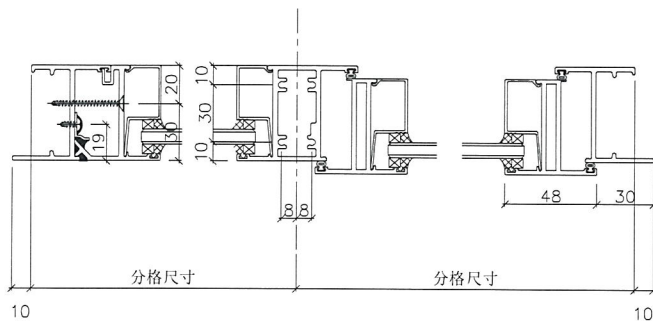
美特鋁質有限公司
MIDI Aluminium Fabricator Ltd.

工程號 J837 | 地盤 觀塘裕民坊

X848280
X85215



單扇生窗用節點



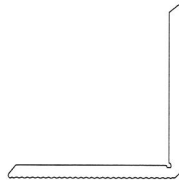
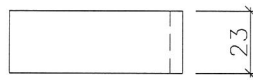
一槓一生用節點

名稱	示意圖	制圖	邱紅	2018.07.14	修改		
材料	—	復核	謝永林	2018.07.20	日期		
顏色	MILL	批准			圖號	837-WA2	



美特鋁質有限公司
MIDI Aluminium Fabricator Ltd.

工程號 J837 | 地盤 觀塘裕民坊



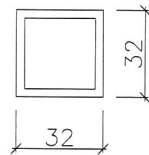
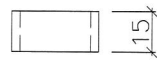
數量：76+3(後備) = 79

名稱	窗玉碼拆圖	制圖	邱紅	2018.07.14	修改			
材料	X84236	復核	謝永林	2018.07.20	日期			
顏色	MILL	批准			圖號	837-LJ1		



美特鋁質有限公司
MIDI Aluminium Fabricator Ltd.

工程號 J837	地盤 觀塘裕民坊
----------	----------



數量：228+4(後備) = 232
用於窗玉四周，一副生窗用12支

名稱	窗玉墊通	制圖	邱紅	2018.07.14	修改			
材料	32*32*3鋁通	復核	謝永林	2018.07.20	日期			
顏色	MILL	批准			圖號	837-LJ2		