



工程指示 / 要求簡箋(E.I.)

工程指示編號：EI / 9526 / 18

修改版次：A

工程編號：J - 837

工程名稱：觀塘裕民坊

工程項目：幕牆 預留碼 大貨 B.M.

收件人：Maggie

發件人：Eric Liu

日期：25/07/2018

□要求提供 / □確認 事項：

- | | | |
|------------------------------------|-------------------------------------|-------------------------------|
| <input type="checkbox"/> 初步鋁料 B.M. | <input type="checkbox"/> 加工拆圖，然後生產 | <input type="checkbox"/> 尺寸表 |
| <input type="checkbox"/> 正式鋁料 B.M. | <input type="checkbox"/> 技術上資料 / 指示 | <input type="checkbox"/> 報價 |
| <input type="checkbox"/> 配件 B.M. | <input type="checkbox"/> 樣辦或貨品說明書 | <input type="checkbox"/> 分判合約 |
| <input type="checkbox"/> 其他：_____ | | |

內容：

請按 B.M.訂購預留碼送地盤使用

請留意： 1. A 版 E03 款介子修改成 30x30x8mm，原介子尺寸太大，空間不足入石矢
2.尚欠 27/F, 28/F 及 R/F 的數量

謝謝！請在 2018/ 08 / 06 前完成上列要求。

附： 1 頁 B.M.， 2 頁加工圖

以上項目為：

- | | | |
|---------------------------------|--------------------------------------|--------------------------------|
| <input type="checkbox"/> 原合約工程包 | <input type="checkbox"/> 原合約工程加 / 減賬 | <input type="checkbox"/> 新工程報價 |
|---------------------------------|--------------------------------------|--------------------------------|

原因：-

分發東莞各部門：

- | | | | | | |
|--------------------------------------|---|--------------------------------|------------------------------|--|------------------------------|
| <input type="checkbox"/> 生產技術總監 □連附件 | <input checked="" type="checkbox"/> 技術部 <input checked="" type="checkbox"/> 連附件 <i>永林</i> | <input type="checkbox"/> 生產部 | <input type="checkbox"/> 連附件 | <input type="checkbox"/> 機械設計部 | <input type="checkbox"/> 連附件 |
| <input type="checkbox"/> 採購部 | <input type="checkbox"/> 連附件 | <input type="checkbox"/> 生產統籌部 | <input type="checkbox"/> 連附件 | | |
| <input type="checkbox"/> 質檢部 | <input type="checkbox"/> 連附件 | <input type="checkbox"/> 會計部 | <input type="checkbox"/> 連附件 | <input type="checkbox"/> 報關組 | <input type="checkbox"/> 連附件 |
| 分發其他分判： | | | | <input type="checkbox"/> 其他 <u>楊榮輝</u> | <input type="checkbox"/> 連附件 |

分發香港各部門：

- | | | | | | | |
|---|---|-------------------------------|------------------------------|--|----------------------------------|--|
| <input type="checkbox"/> 行政部 | <input type="checkbox"/> 連附件 | <input type="checkbox"/> 會計部 | <input type="checkbox"/> 連附件 | <input checked="" type="checkbox"/> 統籌部 <input checked="" type="checkbox"/> 連附件 <i>林</i> | <input type="checkbox"/> 工程部地盤科文 | <input checked="" type="checkbox"/> 連附件 <i>炳哥/輝哥</i> |
| <input checked="" type="checkbox"/> 採購部 | <input checked="" type="checkbox"/> 連附件 | <input type="checkbox"/> QS 部 | <input type="checkbox"/> 連附件 | <input type="checkbox"/> 維修部 | <input type="checkbox"/> 連附件 | <input type="checkbox"/> 其他 _____ |

傳遞編號：

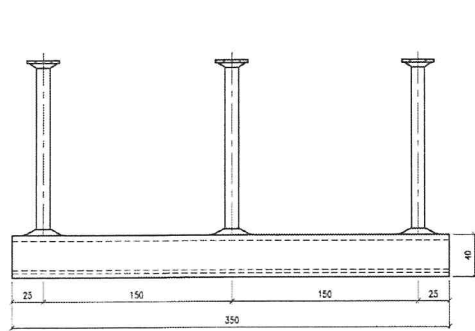
HK 1117/18

發件人簽署：

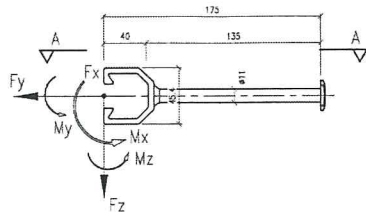
Eric Liu

項目經理簽署：

PP



SECTION 'A-A'
HILTI CHANNEL HAC-70

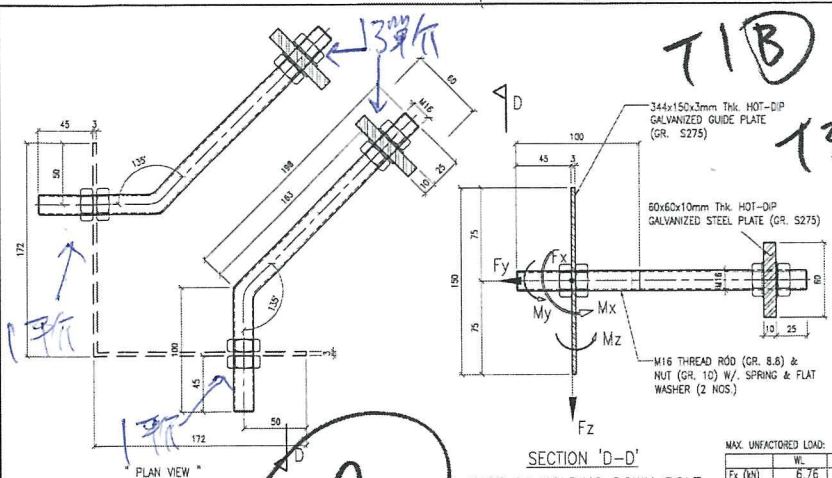


16,000

MAX. UNFACTORED LOAD:

	WL	DL
Fx (kN)	0	0
Fy (kN)	23.5	0
Fz (kN)	0	3.5
Mx (kNm)	0.6	0.6
My (kNm)	0	0
Mz (kNm)	0	0

EMBED TYPE : E01

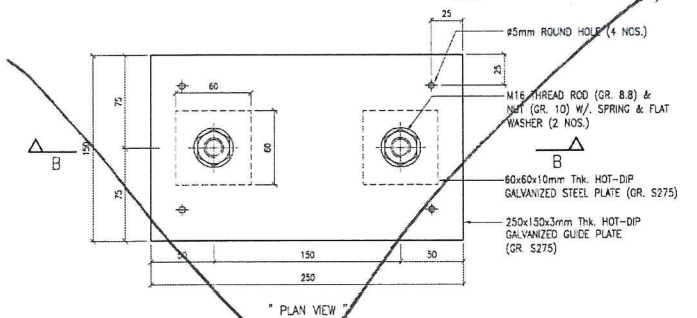


90

MAX. UNFACTORED LOAD:

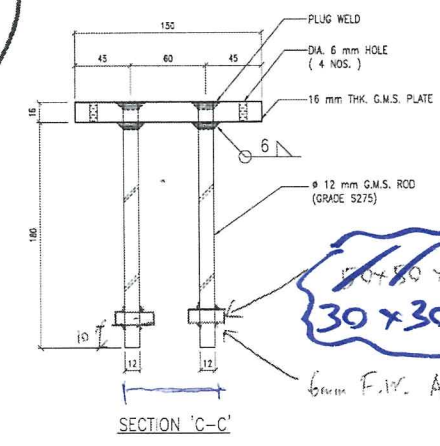
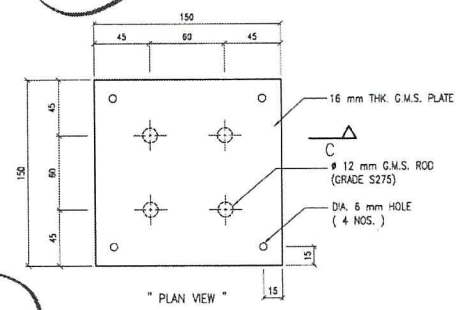
	WL	DL
Fx (kN)	6.76	0
Fy (kN)	6.76	0
Fz (kN)	0	1.75
Mx (kNm)	0	0
My (kNm)	0	0
Mz (kNm)	0	0

EMBED TYPE : E04



改成E03款

7500



" CAST IN EMBED DETAILED DIMENSION "

EMBED TYPE : E03

EMBED TYPE : E02

B.D. REF: **122 (2)**

CLIENT: **信和置業有限公司 Sino Land Company Limited**

ARCHITECT: **WONG TUNG & PARTNERS LIMITED ARCHITECTS & PLANNERS**

MAIN CONTRACTOR: **CR Construction Company Limited**

STRUCTURAL ENGINEER: **AZCOM**

FACADE CONSULTANT:

NOTE:
1. ALL DIMENSIONS ARE IN mm.
2. ALL ELEVATIONS ARE VIEWED FROM OUTSIDE.
3. ALL DIMENSIONS TO BE VERIFIED ON SITE BEFORE FABRICATION.

LEGEND:
X1 - DETAIL MARK NO.
X001 - REFER SHEET NO.

1. F.F.L. --- FINISHED FLOOR LEVEL
2. S.F.L. --- STRUCTURAL FLOOR LEVEL
3. Ⓞ --- REVERSED DETAIL

NO.	DATE	REVISED	BY

JOB NO.: J-B37

PROJECT: **YEA KWUN TONG TOWN CENTRE REDVELOPMENT (AREA 2 & 3) AT NKGL 6514, KWUN TONG, KWLOON**

TITLE: **CAST-IN CHANNEL & ANCHOR TYPICAL DETAILS FOR STAIN WALL**

DATE: 04-11-18 SCALE: 1/2 (A1)

DRAWN BY: ASING CHECKED BY: -

英特鋁質有限公司
MIDI ALUMINIUM FABRICATOR LTD.
Units 5-6, Sunray Industrial Centre, 1/F
610 Chee Kwo Ling Road, Kowloon
Tel: 23489211-4 Fax: (852) 23727686

DWG NO.: JB37-CW-ED01 REV: -