



工程指示 / 要求簡箋(E.I.)

工程指示編號：EI 19519 / 18

修改版次：-

工程編號：J - 837

工程名稱：觀塘裕民坊

工程項目：樣板 東成拉手(3款)(幕牆+趟門用)

收件人：生統 / 楊榮輝

發件人：Eric Liu

日期：19/07/2018

要求提供 / 確認 事項：

- |                                    |                                     |                               |
|------------------------------------|-------------------------------------|-------------------------------|
| <input type="checkbox"/> 初步鋁料 B.M. | <input type="checkbox"/> 加工拆圖，然後生產  | <input type="checkbox"/> 尺寸表  |
| <input type="checkbox"/> 正式鋁料 B.M. | <input type="checkbox"/> 技術上資料 / 指示 | <input type="checkbox"/> 報價   |
| <input type="checkbox"/> 配件 B.M.   | <input type="checkbox"/> 樣辦或貨品說明書   | <input type="checkbox"/> 分判合約 |
| <input type="checkbox"/> 其他：_____  |                                     |                               |

內容：

請提供三款東成拉手，共 6 隻作上辦用(幕牆+趟門用)

1) 款式: 2026-010(有蓋) 2 隻

2) 款式: 2026-010A(無蓋) 2 隻

3) 款式: 2026-001A 2 隻

請速遞香港寫字樓 源收，謝謝！

請在 21/7 前完成上列要求。

附：2 頁

以上項目為：

原合約工程包  原合約工程加 / 減賬  新工程報價

原因：-

分發東莞各部門：

( ) 生產技術總監  連附件 ( ) 技術部  連附件 ( ) 生產部  連附件 ( ) 機械設計部  連附件  
 ( ) 採購部  連附件 ( ) 生產統籌部  連附件  
 ( ) 質檢部  連附件 ( ) 會計部  連附件 ( ) 報關組  連附件 ( ) 其他 楊榮輝  連附件

分發香港各部門：

( ) 行政部  連附件 ( ) 會計部  連附件 ( ) 統籌部  連附件 ( ) 工程部地盤科文  連附件  
 ( ) 採購部  連附件 ( ) QS 部  連附件 ( ) 維修部  連附件 ( ) 其他 \_\_\_\_\_  連附件

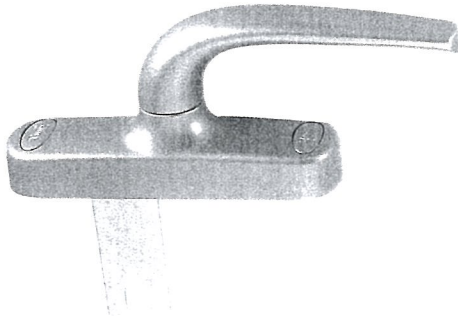
傳遞編號：

HK 1096118

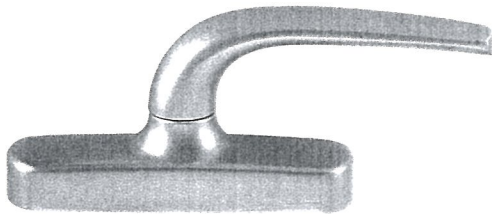
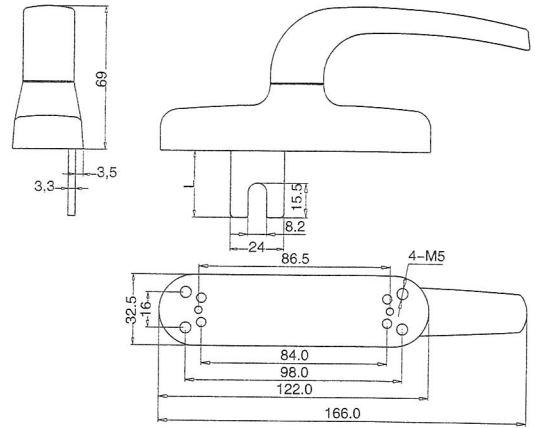
發件人簽署：

項目經理簽署：

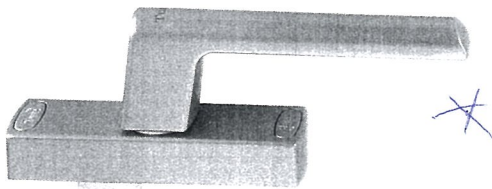
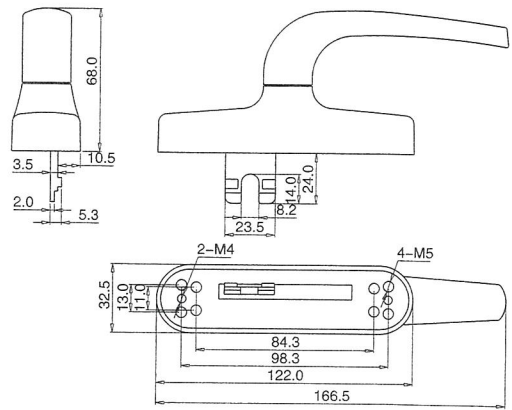
# Tung<sup>®</sup> 多点锁执手系列



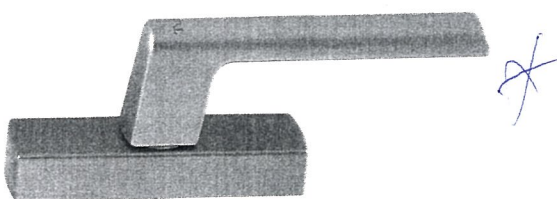
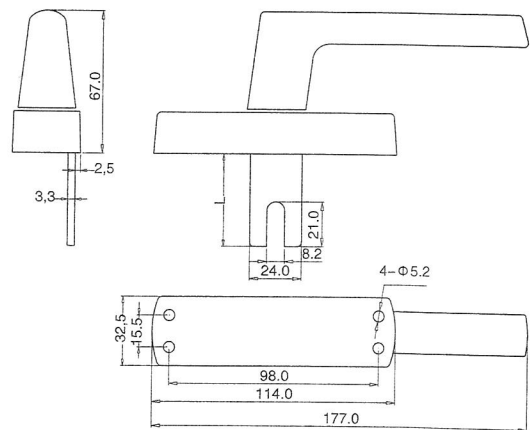
**2026-009(有盖)** 拔叉长度有多种尺寸可供选择



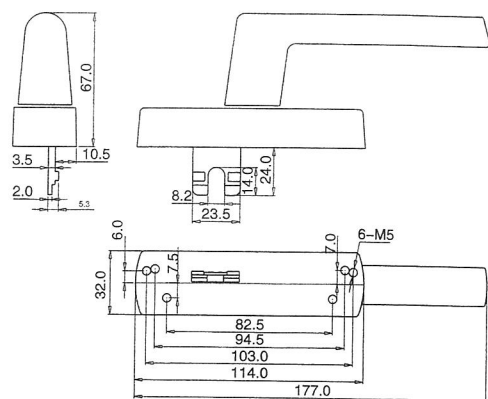
**2026-009A(无盖)** 拔叉长度有多种尺寸可供选择



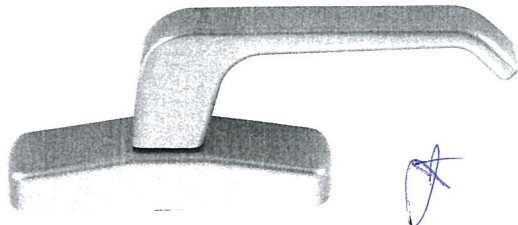
**2026-010(有盖)** 拔叉长度有多种尺寸可供选择



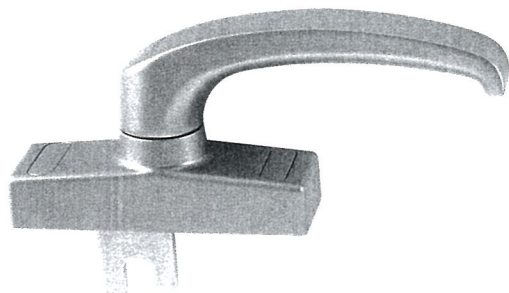
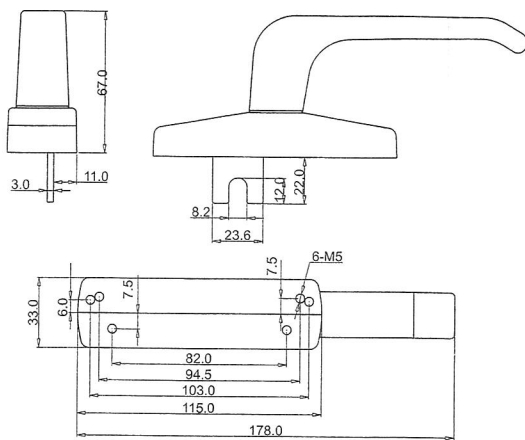
**2026-010A(无盖)** 拔叉长度有多种尺寸可供选择



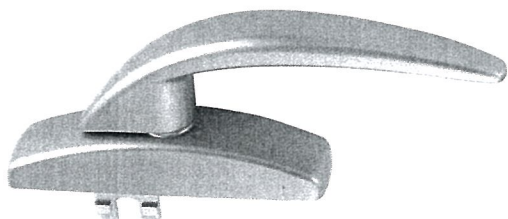
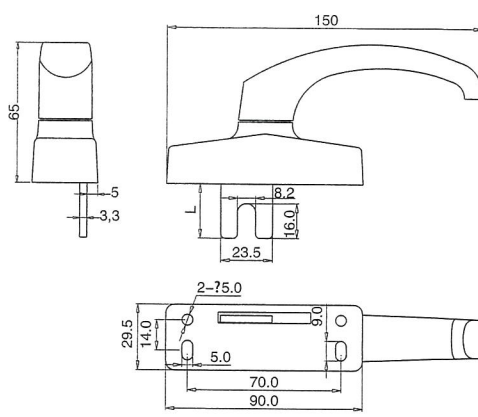
# 多点锁执手系列



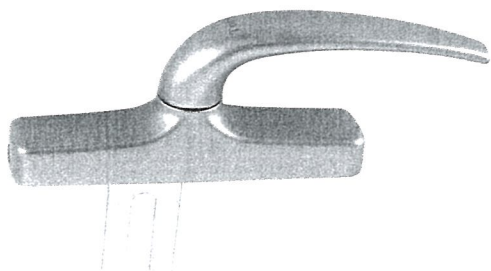
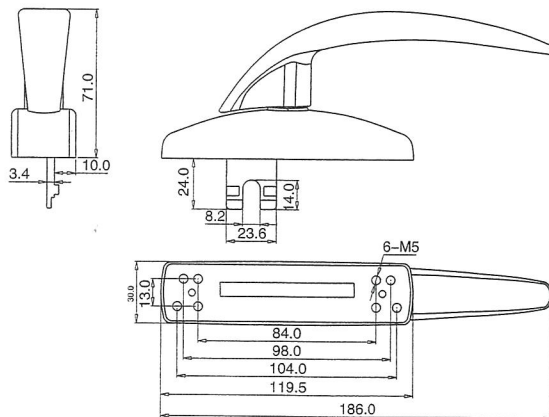
**2026-001A** 拔叉长度有多种尺寸可供选择



**2026-018**



**2026-027**



**2026-020** 拔叉长度有多种尺寸可供选择

