



工程指示 / 要求簡箋(E.I.)

工程指示編號：EI / 9517 / 18

修改版次：-

工程編號：J - 837

工程名稱：觀塘裕民坊

工程項目：樣辦箱 - 扇撐樣辦(2021A 款 窗仔用)

收件人：偉哥

發件人：Eric Liu

日期：17/07/2018

要求提供 / 確認 事項：

- |                                    |                                     |                               |
|------------------------------------|-------------------------------------|-------------------------------|
| <input type="checkbox"/> 初步鋁料 B.M. | <input type="checkbox"/> 加工拆圖，然後生產  | <input type="checkbox"/> 尺寸表  |
| <input type="checkbox"/> 正式鋁料 B.M. | <input type="checkbox"/> 技術上資料 / 指示 | <input type="checkbox"/> 報價   |
| <input type="checkbox"/> 配件 B.M.   | <input type="checkbox"/> 樣辦或貨品說明書   | <input type="checkbox"/> 分判合約 |
| <input type="checkbox"/> 其他：_____  |                                     |                               |

內容：

請提供東成 2021A 款扇撐辦箱作上辦用。

1. 2021-A14"

2. 2021-A16"

3. 2021-A18"

合共兩個辦箱，辦箱每款 1 隻

請在 2018/7/18 前完成上列要求。

附： 1 頁

以上項目為：

- 原合約工程包                       原合約工程加 / 減賬                       新工程報價

原因：-

分發東莞各部門：

- ( ) 生產技術總監  連附件    ( ) 技術部     連附件    ( ) 生產部     連附件    ( ) 機械設計部  連附件  
 ( ) 採購部     連附件    ( ) 生產統籌部  連附件  
 ( ) 質檢部     連附件    ( ) 會計部     連附件    ( ) 報關組     連附件    ( ) 其他 \_\_\_\_\_  連附件

分發香港各部門：

- ( ) 行政部  連附件    ( ) 會計部  連附件    ( ) 統籌部  連附件    ( ) 工程部地盤科文  連附件  
 ( ) 採購部  連附件    ( ) QS 部  連附件    ( ) 維修部  連附件    ( ) 其他 \_\_\_\_\_  連附件

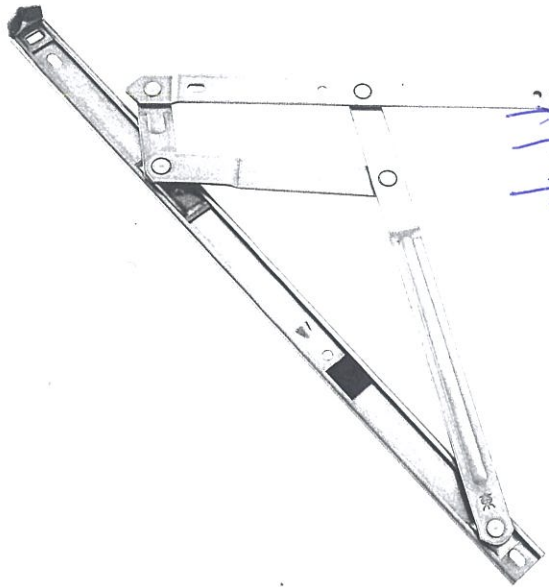
傳遞編號：

發件人簽署：  
*Eric Liu*

項目經理簽署：  
*P.P. Liu*

# Tung® 2021 A 重型圆槽不锈钢铰链

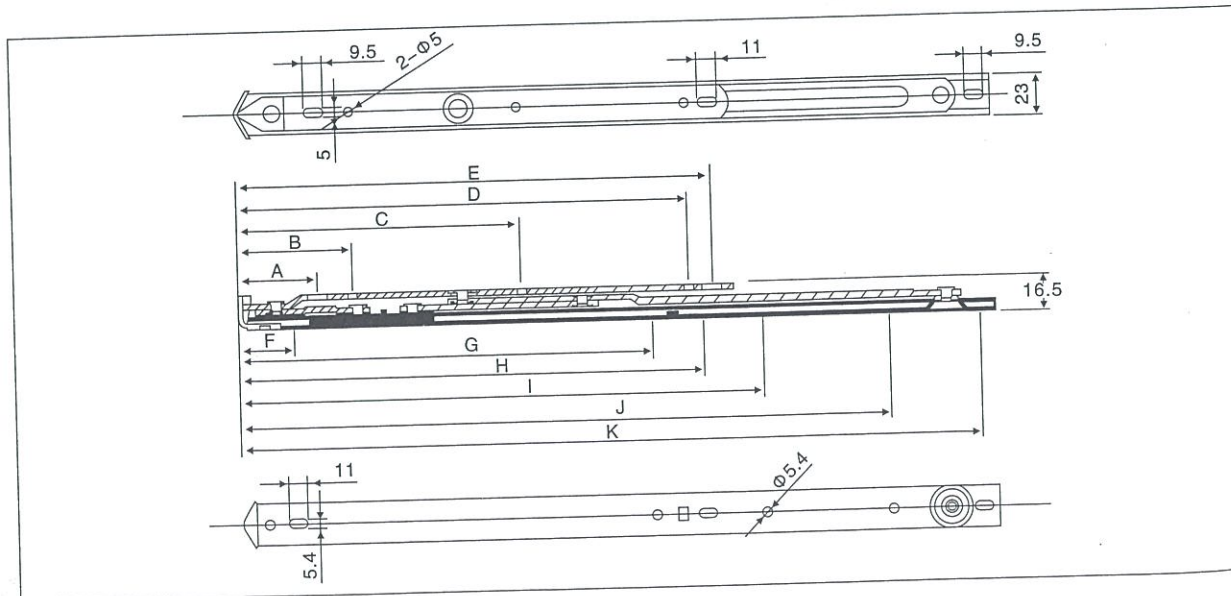
适用于平开窗



铝窗规格				
型号	窗最宽(mm)	窗最高(mm)	窗最重(kg)	开启角度
2021-A10"	500	1500	20	90° -1°
2021-A12"	600	1500	23	90° -1°
2021-A14"	700	1500	28	90° -1°
2021-A16"	750	1500	30	90° -1°
2021-A18"	800	1500	31	90° -1°
2021-A20"	1400	1500	60	45°
2021-A22"	1500	1600	70	45°
2021-A24"	1500	1700	80	55°
2021-A28"	900	1900	100	55°
2021-A36"	1000	2100	140	55°

安装尺寸											(单位: mm)		
型号	A	B	C	D	E	F	G	H	I	J	K		
2021-A10"	38.2	73	-	-	190	32.5	-	-	-	217.4	263.6		
2021-A12"	38	87.5	-	-	199.5	34	-	-	-	258.2	302.7		
2021-A14"	38	99.1	-	-	244.1	30.7	-	-	-	270.1	340.3		
2021-A16"	38.9	107.9	-	-	244.5	31.2	-	-	-	260.4	403.6		
2021-A18"	37.7	56.5	-	233.5	245	33.7	-	271.7	301.7	-	451.8		
2021-A20"	35.7	199.8	-	312.8	328.3	32.7	-	-	-	264.4	500.6		
2021-A22"	35.9	98.9	200	337.3	352.3	32.7	-	271	301	-	552		
2021-A24"	33.7	232.9	-	368.4	383.6	32	-	-	303.9	-	590		
2021-A28"	35.2	233.5	-	522	538	32	56	296.5	-	538.2	696		
2021-A36"	35	284	-	636.4	652.7	32	55.7	357.4	615.9	812.7	902		

- 10"-18"适用于平开窗。
- 20"-36"适用于顶悬窗，配合2031B使用。
- 选用最优良的(304)不锈钢制造。
- 五万次严格开关测试后仍能操作正常，确保恒久耐用。
- 不锈钢窗铰是铝合金(或塑料)窗的安全铰链，能支承顶挂式或边挂式窗叶在一定角度范围内随意开合并自定位。
- 符合香港、新加坡、中国标准。



产品尺寸仅供参考，如有修改恕不另行通知