



工程指示 / 要求簡箋(E.I.)

工程指示編號：EI / HK10 / 18

修改版次：-

工程編號：J - 837

工程名稱：觀塘裕民坊

工程項目：試模窗 T2 及 T5 拆圖

收件人：生統

發件人：Bessie

日期：17/07/2018

要求提供 / 確認 事項：

- | | | |
|------------------------------------|-------------------------------------|-------------------------------|
| <input type="checkbox"/> 初步鋁料 B.M. | <input type="checkbox"/> 加工拆圖，然後生產 | <input type="checkbox"/> 尺寸表 |
| <input type="checkbox"/> 正式鋁料 B.M. | <input type="checkbox"/> 技術上資料 / 指示 | <input type="checkbox"/> 報價 |
| <input type="checkbox"/> 配件 B.M. | <input type="checkbox"/> 樣辦或貨品說明書 | <input type="checkbox"/> 分判合約 |
| <input type="checkbox"/> 其他：_____ | | |

內容：

煩請按此加工試模窗共 17 幅

20/7/18 送俾沙廠 急!

請在 20/7/2018 前完成上列要求。

附： 頁

以上項目為：

- 原合約工程包 原合約工程加 / 減賬 新工程報價

原因：-

分發東莞各部門：

- () 生產技術總監 連附件 () 技術部 連附件 () 生產部 連附件 () 機械設計部 連附件
 () 採購部 連附件 () 生產統籌部 連附件
 () 質檢部 連附件 () 會計部 連附件 () 報關組 連附件 () 其他 _____ 連附件

分發香港各部門：

- () 行政部 連附件 () 會計部 連附件 () 統籌部 連附件 () 工程部地盤科文 連附件
 () 採購部 連附件 () QS 部 連附件 () 維修部 連附件 () 其他 _____ 連附件

傳遞編號：

HK1085/18

發件人簽署：

Bessie

項目經理簽署：

[Signature]

圖則登記表
DRAWING REGISTER

工程名稱 Project Title: 觀塘裕民坊
試模窗 (T2\T5座)
工程編號 Project No: J837

接收日期 Receiving Date (適用於客戶圖則)

年									
月									
日									

分發予 Distributed To

發出日期 Issued Date

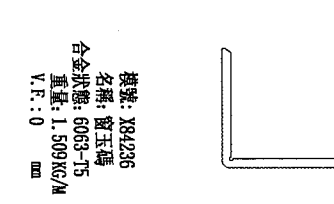
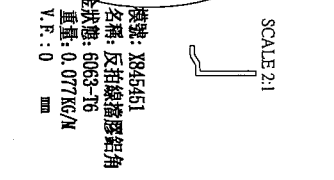
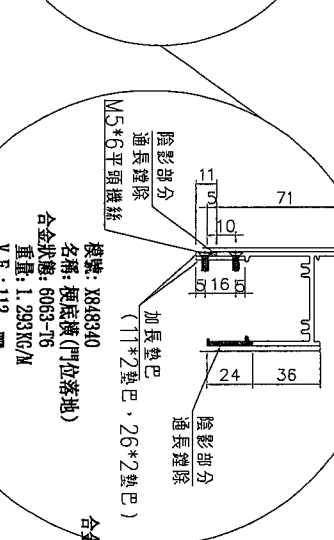
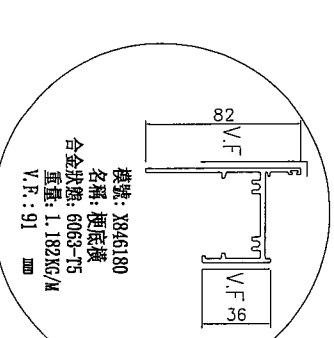
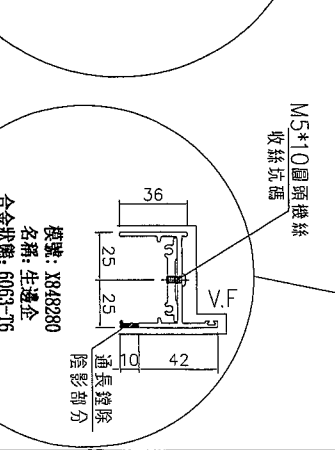
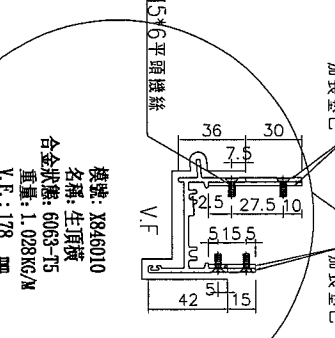
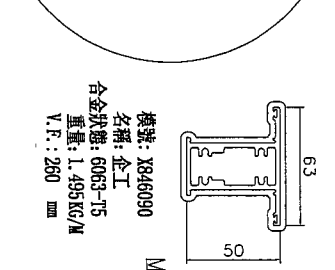
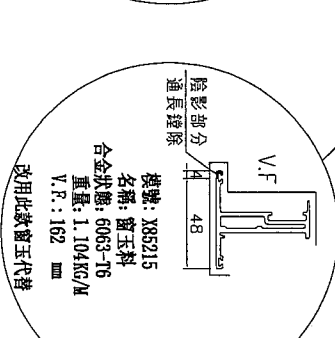
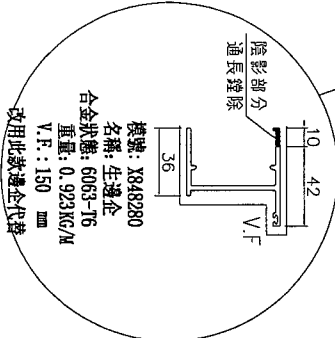
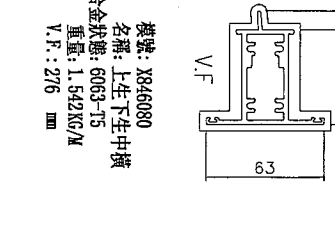
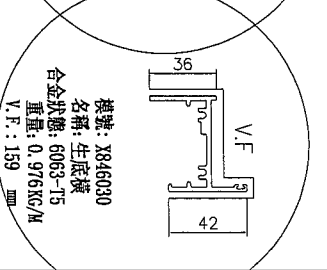
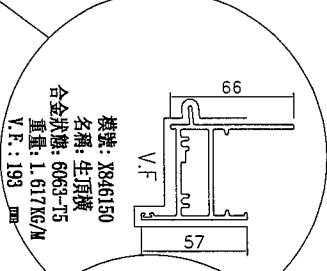
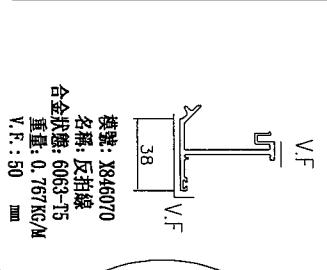
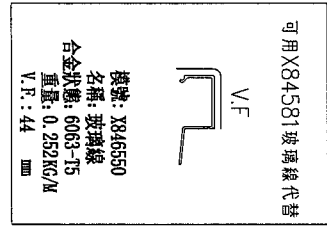
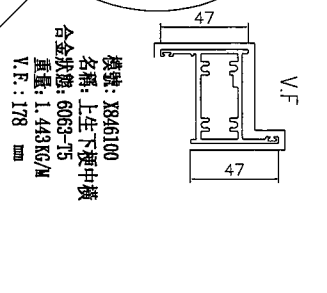
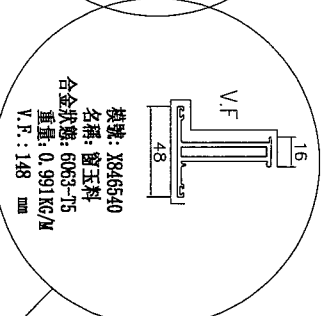
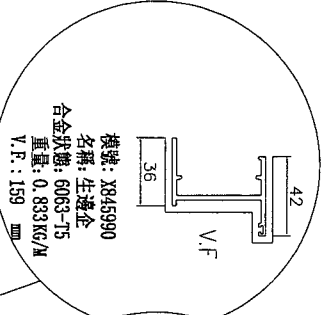
年	18								
月	7								
日	16								

圖則編號 Drg. No.	圖則名稱 Drawing Title
837-MT-01	J-837試模鋁料模圖
T5W-D-1	50試模窗
T2W-F-1 / T5W-F-1	50試模窗
T2W-E-2 / T5W-D-2	50試模窗
T2W-A-2 / T5W-K-2	50試模窗
T2W-K-1	50試模窗
T2W-L-1	50試模窗
T2W-G-3 / T5W-L-3	50試模窗
T2W-H-3	50試模窗
T2W-2	50試模窗
T2W-E-1	50試模窗
T2W-G-2 / T5W-H-2	50試模窗
T5W-C-2	50試模窗
837-WA1	50試模窗節點示意圖
837-WA2	50試模窗節點示意圖
837-LJ1	窗玉碼拆圖
837-LJ2	窗玉墊通

修訂編號
Revision No.

1	-								
2	-								
3	-								
4	-								
5	-								
6	-								
7	-								
8	-								
9	-								
10	-								
11	-								
12	-								
13	-								
14	-								
15	-								
16	-								
17	-								

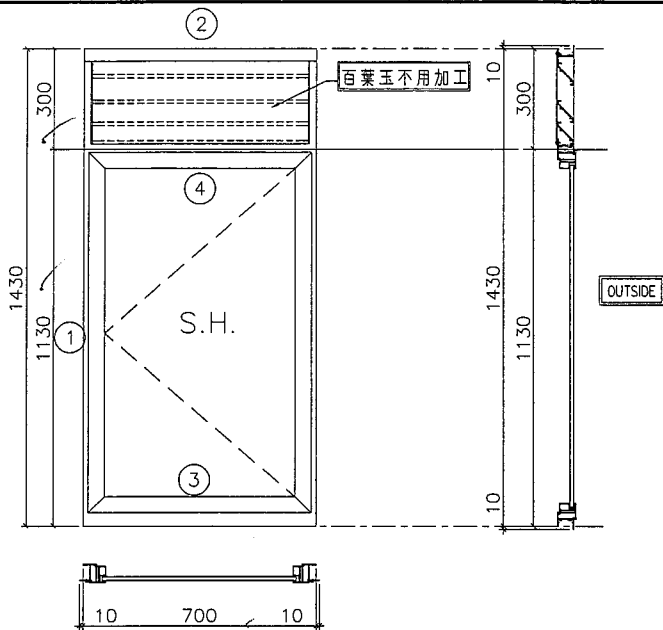
J-837試模窗鋁料模圖+ (會存欠料拼接示意圖)



SCALE 2:1

圖號: 836-MT-01

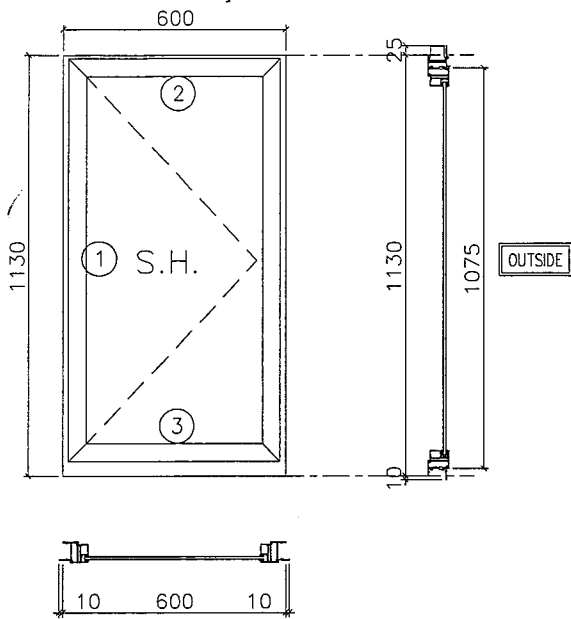
 美特鋁質有限公司 MIDI Aluminium Fabricator Ltd.	工程號	J837	拆圖	陳俊賢	2018.07.11
	地盤	觀塘裕民坊	復核	謝永林	2018.07.12
名稱	50試模窗	顏色	MILL	批准	



- 注：
- (1) 玻璃線橫碰企。
 - (2) 生窗底料需開半圓去水孔。
 - (3) 窗玉搭位6mm
 - (4) 滴水線比窗玉每頭長1mm。
 - (5) 試模窗百葉玉不做
 - (6) 試模窗不需要裝配件
 - (7) 試模窗玉四周配收墊通固定

序號	料號	名稱	出荷	長度 (mm)	支/幅	加工說明	加工細則				
1	X845990	邊企料	避位	1450.0	2		頂留	10	mm		
2	X846030	窗框頂橫	避位	654	1		底留	10	mm		
3	X846030	窗框底橫	避位	654	1		企料底部開避位		mm		
4	X846080	窗框中橫	避位	662	1		底橫料防水巴鋸去		mm		
							水線孔在企料-----	頂	底		
							安裝扣碼				
							多點鎖芯型號:				
							手柄型號:				
							限位撐型號:				
							T窗最大的開度:				
							窗玉搭位數:				
							窗款	寬度	高度	隻/幅	撐長
							50窗	660.0	1100.5	1	
							大圖版次		本圖版		
									日期		
							窗玉用料				
序號	料號	名稱	出荷	長度 (mm)	支/幅	加工說明	窗号	寬度 (W)	高度 (H)	幅数	
1	X846540	窗玉企	45°斜口	1100.5	2		T2W-L-1	700	1430.0	1	幅
2	X846540	窗玉橫	45°斜口	660.0	2						幅
3	X846550	窗玉玻璃線企	直口	1036.5	2						幅
4	X846550	窗玉玻璃線橫	直口	564.0	2						
							樓層數				
							圖號	T2W-L-1			

 美特鋁質有限公司 MIDI Aluminium Fabricator Ltd.	工程號	J837	拆圖	陳俊賢	2018.07.11
	地盤	觀塘裕民坊	復核	謝永林	2018.07.12
	名稱	50試模窗	顏色	MILL	批准

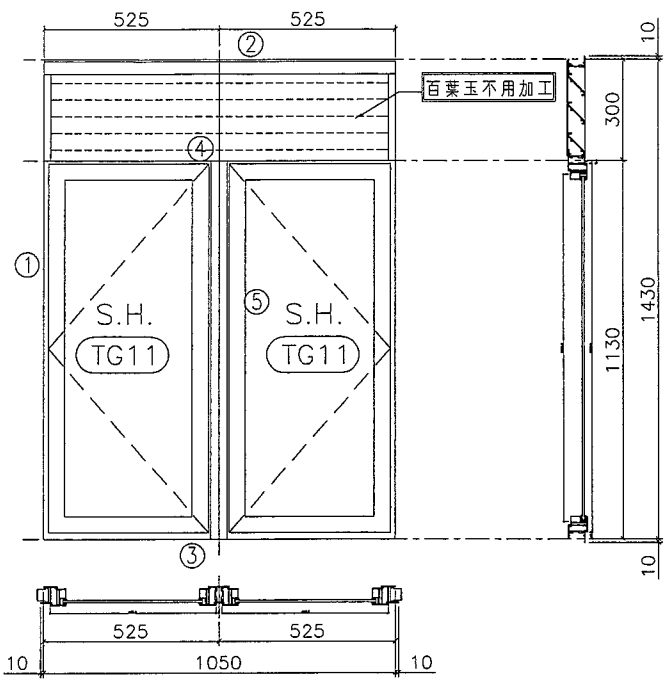


注：

- (1) 玻璃線橫碰企。
- (2) 生窗底料需開半圓去水孔。
- (3) 窗玉搭位6mm
- (4) 滴水線比窗玉每頭長1mm。
- (5) 試模窗百葉玉不做
- (6) 試模窗不需要裝配件
- (7) 試模窗玉四周配收墊通固定

序號	料號	名稱	出荷	長度 (mm)	支/幅	加工說明	加工細則				
1	X845990	邊企料	避位	1165.0	2		頂留	25	mm		
2	X846150	窗框頂橫	避位	562	1		底留	10	mm		
3	X846030	窗框底橫	避位	554	1		企料底部開避位		mm		
							底橫料防水巴鋸去		mm		
							水線孔在企料	頂	底		
							安裝扣碼				
							多點鎖芯型號:				
							手柄型號:				
							限位撐型號:				
							T窗最大的開度:				
							窗玉搭位數:				
							窗款	寬度	高度	隻/幅	撐長
							50窗	560.0	1075.0	1	
							大圖版次		本圖版		
								日期			
		窗玉用料					窗号	寬度 (W)	高度 (H)	幅数	
1	X846540	窗玉企	45°斜口	1075.0	2		T2W-G-3	600	1130.0	1	幅
2	X846540	窗玉橫	45°斜口	560.0	2		T5W-L-6	600	1130.0	1	幅
3	X846550	窗玉玻璃線企	直口	1011.0	2						幅
4	X846550	窗玉玻璃線橫	直口	464.0	2						幅
							圖號	T2W-G-3 / T5W-L-6			

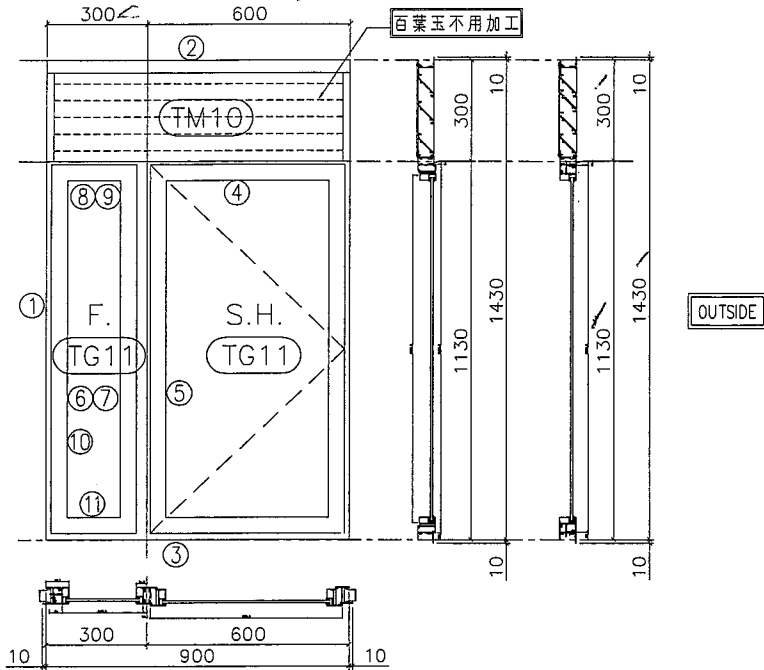
 美特鋁質有限公司 MIDI Aluminium Fabricator Ltd.	工程號	J837	拆圖	邱紅	2018.07.11
	地盤	觀塘裕民坊	復核	謝永林	2018.07.13
名稱	50試模窗	顏色	MILL	批准	



- 注：
- (1) 玻璃線橫碰企。
 - (2) 生窗底料需開半圓去水孔。
 - (3) 窗玉搭位6mm
 - (4) 滴水線比窗玉每頭長1mm。
 - (5) 試模窗百葉玉不做
 - (6) 試模窗不需要裝配件
 - (7) 試模窗玉四周配收墊通固定

序號	料號	名稱	出苟	長度 (mm)	支/幅	加工說明	加工細則				
1	X845990	邊企料	避位	1450.0	2		頂留	10	mm		
2	X846030	生頂橫	避位	1004	1		底留	10	mm		
3	X846030	生底橫	避位	1004	1		企料底部開避位		mm		
4	X846080	上生下生中橫	避位	1012	1		底橫料防水巴鋸去		mm		
5	X846090	企工	避位	1094.5	1		水線孔在企料-----	頂	底		
							安裝扣碼				
							多點鎖芯型號:				
							手柄型號:				
							限位撐型號:				
							T窗最大的開度:				
							窗玉搭位數:				
							窗玉	寬度	高度	隻/幅	撐長
							SHL	495.5	1100.5	1	
							SHR	495.5	1100.5	1	
							大圖版次		本圖版		
								日期			
序號	料號	名稱	出苟	長度 (mm)	支/幅	加工說明	窗号	寬度 (W)	高度 (H)	幅数	
1	X846540	窗玉企	45°斜口	1100.5	4		T2W-E-1	1050	1430.0	1	幅
2	X846540	窗玉橫	45°斜口	495.5	4		樓層數				
3	X846550	窗玉玻璃線企	直口	1036.5	4						
4	X846550	窗玉玻璃線橫	直口	399.5	4						
							圖號	T2W-E-1			

 美特鋁質有限公司 MIDI Aluminium Fabricator Ltd.	工程號	J837	拆圖	邱紅	2018.07.11
	地盤	觀塘裕民坊	復核	謝永林	2018.07.13
名稱	50試模窗	顏色	MILL	批准	



注：

- (1) 玻璃線橫碰企。
- (2) 生窗底料需開半圓去水孔。
- (3) 窗玉搭位6mm
- (4) 滴水線比窗玉每頭長1mm。
- (5) 試模窗百葉玉不做
- (6) 試模窗不需要裝配件
- (7) 試模窗玉四周配收墊通固定

序號	料號	名稱	出荷	長度 (mm)	支/幅	加工說明	加工細則					
							頂留	底留	企料底部開避位	底橫料防水巴鋸去		
1	X845990	邊企料	避位	1450.0	2		頂留	10	mm			
2	X846030	生頂橫	避位	854	1		底留	10	mm			
3	X846030	生底橫	避位	854	1		企料底部開避位		mm			
4	X846080	上生下生中橫	避位	862	1		底橫料防水巴鋸去		mm			
5	X846100	左梗右生中企	避位	1094.5	1		水線孔在企料-----	頂	底			
6	X846070	反拍線企	避位	1094.5	1		安裝扣碼					
7	X845451	反拍線擋膠鉸角	直口	1094.5	1		多點鎖芯型號:					
8	X846070	反拍線橫	避位	238.5	2		手柄型號:					
9	X845451	反拍線擋膠鉸角	直口	238.5	2		限位撐型號:					
10	X846550	梗窗玻璃線企	直口	1036.5	2		T窗最大的開度:					
11	X846550	梗窗玻璃線橫	直口	200.5	2		窗玉搭位數:					
							窗玉	寬度	高度	隻/幅	撐長	
							SHR	570.5	1100.5	1		
							大圖版次	本圖版	日期			
							窗號	寬度 (W)	高度 (H)	幅數		
1	X846540	窗玉企	45°斜口	1100.5	2		T5W-C-2	900	1430.0	1	幅	
2	X846540	窗玉橫	45°斜口	570.5	2		樓層數					
3	X846550	窗玉玻璃線企	直口	1036.5	2							
4	X846550	窗玉玻璃線橫	直口	474.5	2							
							圖號	T5W-C-2				

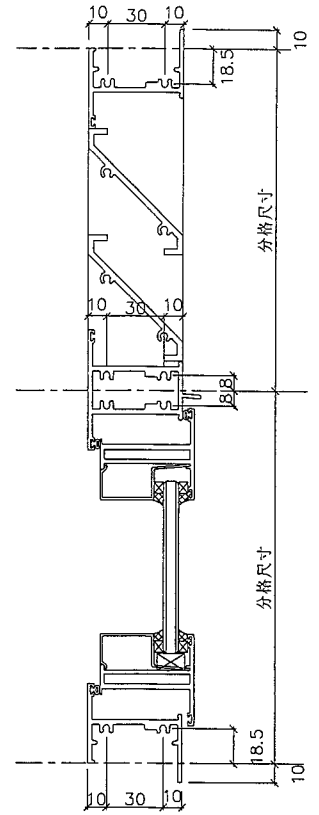
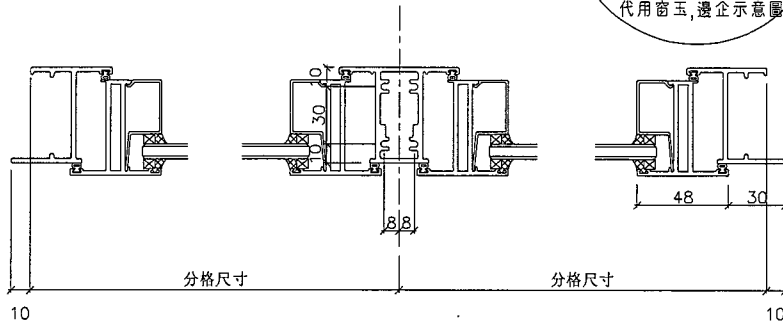
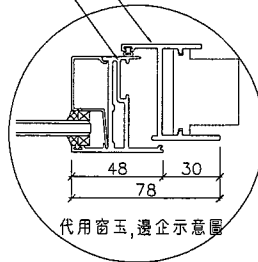


美特鋁質有限公司
MIDI Aluminium Fabricator Ltd.

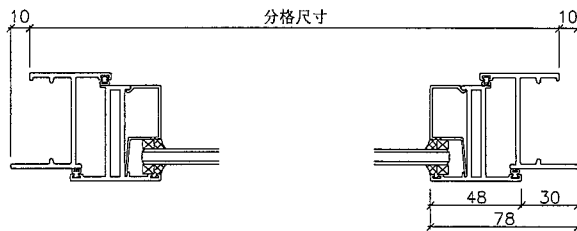
工程號 J837 地盤 觀塘裕民坊

X848280

X85215

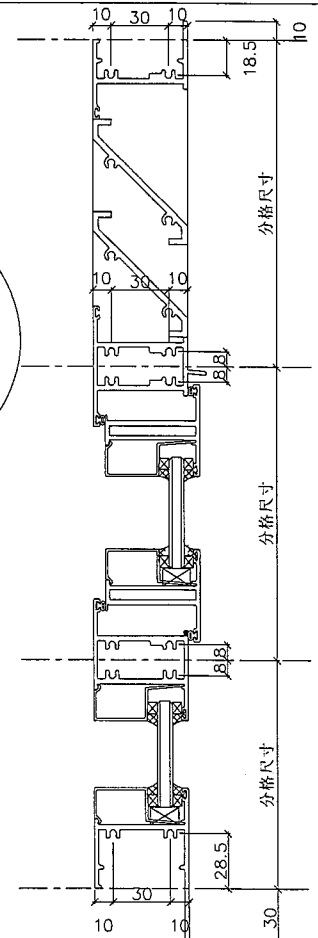
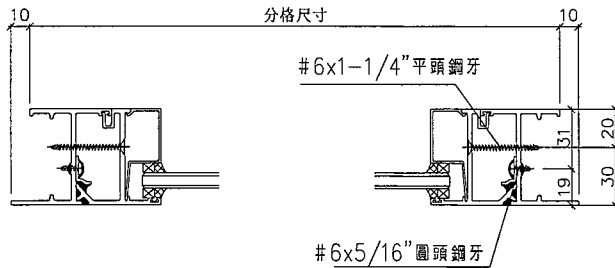
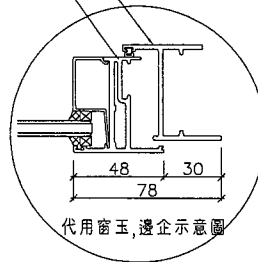


雙開生窗用節點



X848280

X85215



上生下梗窗用節點

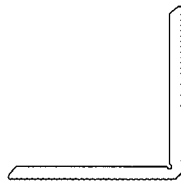
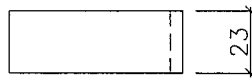
名稱	示意圖	制圖	邱紅	2018.07.11	修改	
材料	—	復核	謝永林	2018.07.13	日期	
顏色	MILL	批准			圖號	837-WA1

EG-DWG3



美特鋁質有限公司
MIDI Aluminium Fabricator Ltd.

工程號 J837 | 地盤 | 觀塘裕民坊



數量：72+3(後備) = 75

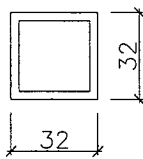
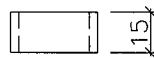
名稱	窗玉碼拆圖	制圖	邱紅	2018.07.11	修改			
材料	X84236	復核	謝永林	2018.07.13	日期			
顏色	MILL	批准			圖號	837-LJ1		

EG-DWG3



美特鋁質有限公司
MIDI Aluminium Fabricator Ltd.

工程號 J837 | 地盤 觀塘裕民坊



數量：216+4(後備) = 220
用於窗玉四周，一副生窗用12支

名稱	窗玉墊通	制圖	邱紅	2018.07.11	修改			
材料	32*32*3鋁通	復核	謝永林	2018.07.13	日期			
顏色	MILL	批准			圖號	837-LJ2		