



工程指示 / 要求簡箋(E.I.)

工程指示編號：EI/9495/18

修改版次：-

工程編號：J-837

工程名稱：觀塘裕民坊

工程項目：樣板 東成拉手(3款)

收件人：生統 / 楊榮輝

發件人：Eric Liu

日期：10/07/2018

要求提供 / 確認 事項：

- | | | |
|------------------------------------|-------------------------------------|-------------------------------|
| <input type="checkbox"/> 初步鋁料 B.M. | <input type="checkbox"/> 加工拆圖，然後生產 | <input type="checkbox"/> 尺寸表 |
| <input type="checkbox"/> 正式鋁料 B.M. | <input type="checkbox"/> 技術上資料 / 指示 | <input type="checkbox"/> 報價 |
| <input type="checkbox"/> 配件 B.M. | <input type="checkbox"/> 樣辦或貨品說明書 | <input type="checkbox"/> 分判合約 |
| <input type="checkbox"/> 其他：_____ | | |

內容：

請提供三款東成拉手，共 10 隻作上辦用

1) 款式: 2017-MD 芯長 20mm, 64mm 各 2 隻，共 4 隻

2) 款式: 2017-D2A 芯長 20mm, 64mm 各 2 隻，共 4 隻

3) 款式: 2019-05k ，共 2 隻(連鎖匙)

請速遞香港寫字樓 源收，謝謝！

請在 2918/7/13 前完成上列要求。

附：3 頁

以上項目為：

- 原合約工程包 原合約工程加 / 減賬 新工程報價

原因：-

分發東莞各部門：

- | | | | |
|--|--|---|--|
| <input type="checkbox"/> 生產技術總監 <input type="checkbox"/> 連附件 | <input type="checkbox"/> 技術部 <input type="checkbox"/> 連附件 | <input type="checkbox"/> 生產部 <input type="checkbox"/> 連附件 | <input type="checkbox"/> 機械設計部 <input type="checkbox"/> 連附件 |
| <input type="checkbox"/> 採購部 <input type="checkbox"/> 連附件 | <input checked="" type="checkbox"/> 生產統籌部 <input type="checkbox"/> 連附件 | | |
| <input type="checkbox"/> 質檢部 <input type="checkbox"/> 連附件 | <input type="checkbox"/> 會計部 <input type="checkbox"/> 連附件 | <input type="checkbox"/> 報關組 <input type="checkbox"/> 連附件 | <input checked="" type="checkbox"/> 其他 楊榮輝 <input checked="" type="checkbox"/> 連附件 |

分發香港各部門：

- | | | | |
|---|--|---|--|
| <input type="checkbox"/> 行政部 <input type="checkbox"/> 連附件 | <input type="checkbox"/> 會計部 <input type="checkbox"/> 連附件 | <input type="checkbox"/> 統籌部 <input type="checkbox"/> 連附件 | <input type="checkbox"/> 工程部地盤科文 <input type="checkbox"/> 連附件 |
| <input type="checkbox"/> 採購部 <input type="checkbox"/> 連附件 | <input type="checkbox"/> QS 部 <input type="checkbox"/> 連附件 | <input type="checkbox"/> 維修部 <input type="checkbox"/> 連附件 | <input type="checkbox"/> 其他 _____ <input type="checkbox"/> 連附件 |

傳遞編號：

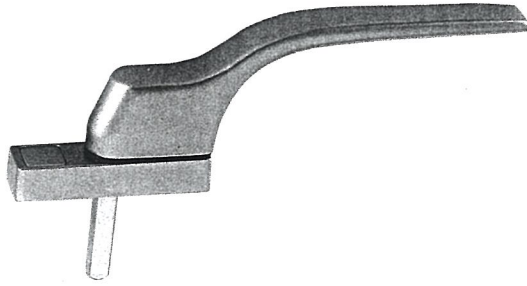
HK 1063 / 18

發件人簽署：

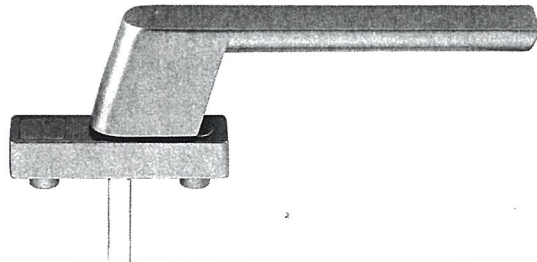
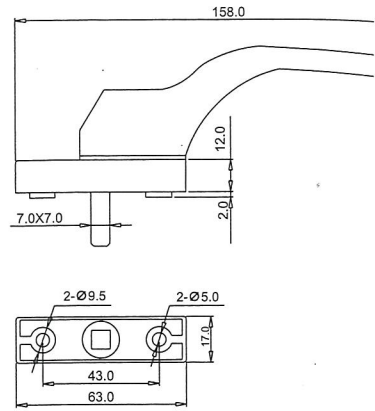
項目經理簽署：

2017-05k 827有用

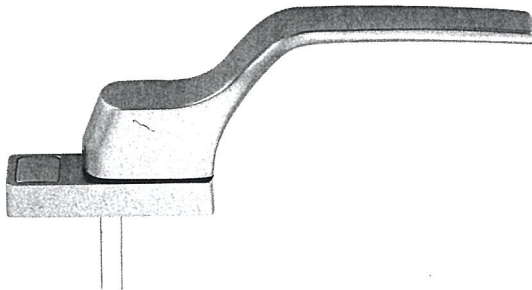
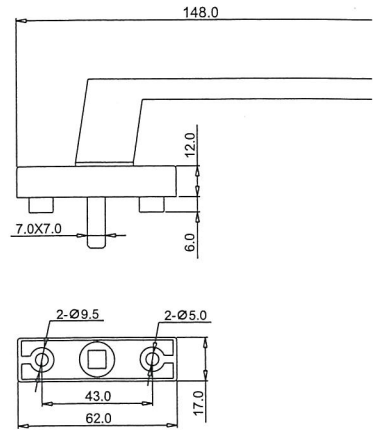
Tung® 四方轴两点锁执手系列



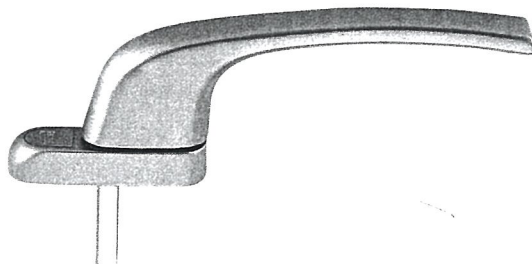
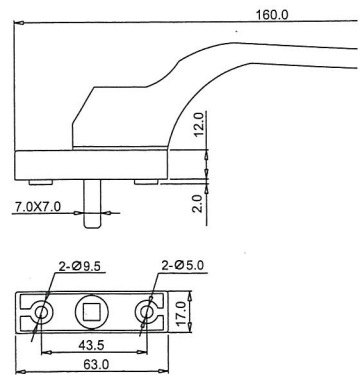
2017-D2 L=可根据要求长度做



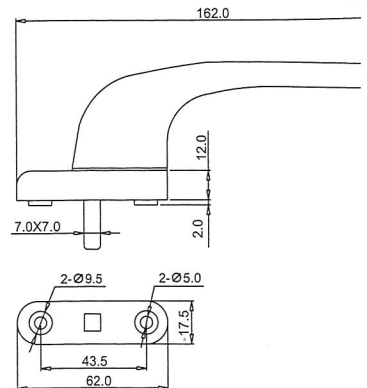
2017-D2A L=可根据要求长度做



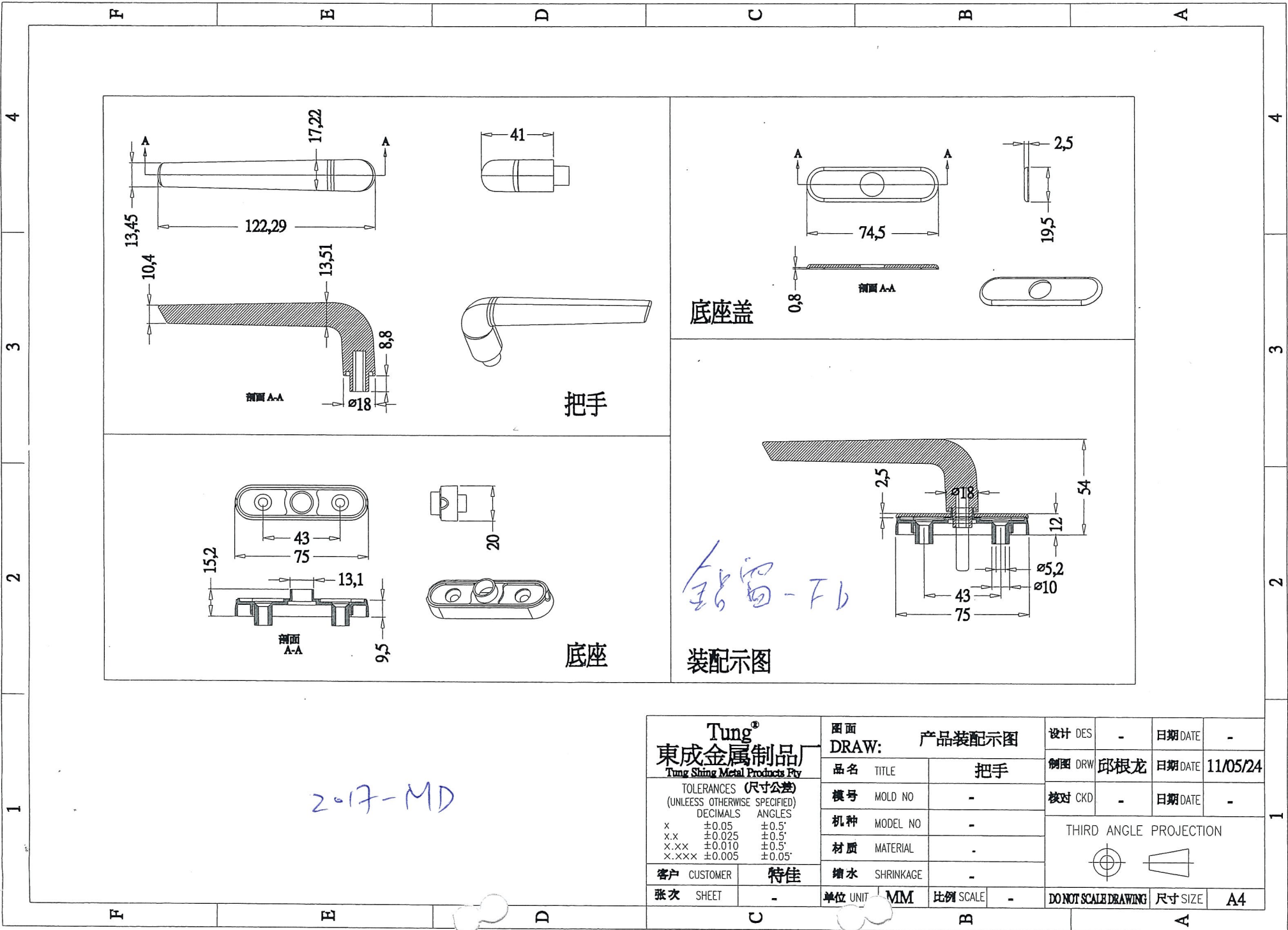
2017-D3分左右 L=可根据要求长度做



2017-D9 L=可根据要求长度做



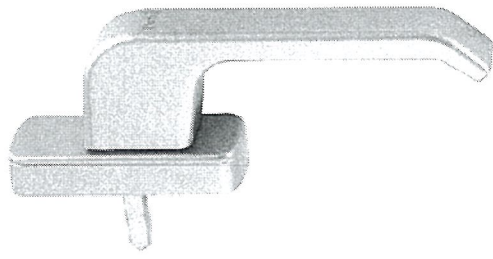
香港
地址：
电话：
传真：
http://
东莞
地址：
电话：
传真：
-ma
北京
地址：
系
-ma
上海
地址：
系
浙江
地址：
系



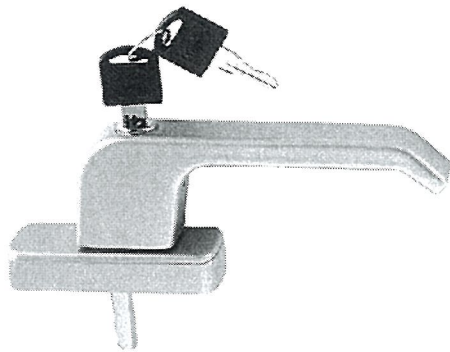
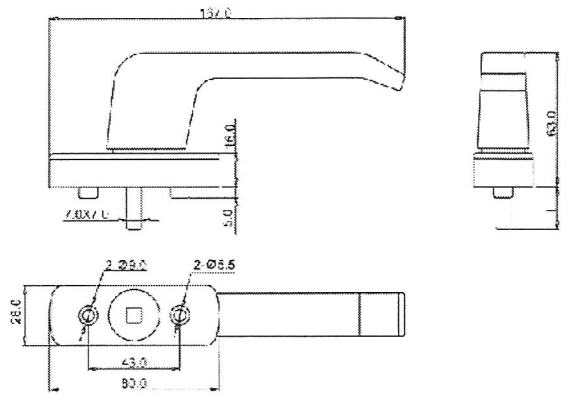
Tung® 東成金属制品 Tung Shing Metal Products Pty		图面 DRAW: 产品装配示意图		设计 DES	-	日期 DATE	-	
		品名 TITLE	把手	制图 DRW	邱根龙	日期 DATE	11/05/24	
TOLERANCES (尺寸公差) (UNLESS OTHERWISE SPECIFIED) DECIMALS ANGLES x ±0.05 ±0.5° x.x ±0.025 ±0.5° x.xx ±0.010 ±0.5° x.xxx ±0.005 ±0.05°		模号 MOLD NO	-	校对 CKD	-	日期 DATE	-	
		机种 MODEL NO	-	THIRD ANGLE PROJECTION				
		材质 MATERIAL	-					
		客户 CUSTOMER	特佳	缩水 SHRINKAGE	-			
张次 SHEET	-	单位 UNIT	MM	比例 SCALE	-	DO NOT SCALE DRAWING	尺寸 SIZE	A4

工程號	PART-NO	配件名稱	架號	架號	6月份結存	單位	-/+	日期	MR NO:
762ZZ	12-092017-D2A0-H5	50窗2017D2A手柄連膠凸蓋(鐵芯15mm) 噴399A6148S香檳	M2		62	只	0		
826ZZ	12-092017-D2A0-A4	2017D2A東成執手(鐵芯20mm) 噴UCT25450XL(A)-3淡香檳	L3		0	只	0		
826ZZ	12-092017-D2A0-A7	2017D2A東成執手(鐵芯20mm) 噴UCT515542XL-3中灰色	M3		0	只	0		
829ZZ	12-092017-D2A0-A9	2017D2A東成執手(鐵芯20mm) 噴TUC106686FXL深灰色			0	只	0		
832ZZ	12-092017-D2A0-C2	2017D2A東成執手(鐵芯20mm) 噴UC51595XL中灰色	AK3		0	只	0		
832ZZ	12-092017-D2A0-C6	2017D2A東成執手(鐵芯20mm) 噴UCT519060XL-3中灰色	AK3		0	只	0		
830ZZ	12-092017-D2A0-B2	2017D2A東成執手(鐵芯20mm) 噴UC51515XL中棕色	M3		10	只	0		
835ZZ	12-092017-D2A0-C7	2017D2A東成執手(鐵芯20mm) 噴UCT26694SC-3棕色	AK5		6	只	0		
827ZZ	12-092017-D140-A4	50窗 2017-D14執手 噴UCT25450XL(A)-3淡香檳金	K3		7	只	0		
827ZZ	12-092017-D140-A4	50窗 2017-D14執手 噴UCT25450XL(A)-3淡香檳金	K3	回不存倉	15	只	0		
827ZZ	12-092017-D140-A8	50窗 2017-D14執手 噴木紋色17975/4198V13	M4		0	只	0		
831ZZ	12-092017-D140-C8	50窗 2017-D14執手 噴UCT517910XLA-3中灰	AL15		1	只	0		
798ZZ	12-092017-D2A0-I1	2017D2A執手(鐵芯20mm) 噴UCT52085SC-3深灰	J5		106	只	0		
MD1015	12-092017-D2A0-63	2017D2A東成執手(鐵芯20mm) 深古銅	M3	← 2隻	7	只	0		
805ZZ	12-092017-D2A0-Q5	2017-D2A東成把手 鐵芯64mm 噴UCT10485XL-3深銀藍	M2	← 2隻	3	只	0		
805ZZ	12-092017-D2A2-Q5	2017D2A把手用的室外提拉式把手 噴UCT10485XL-3深銀藍	M2		4	只	0		
801ZZ	12-092017-MD00-H5	2017MD新款把手(鐵芯20mm) 噴UCT82606XL(A)-3香檳金	K4	← 2隻	78	只	0		
801ZZ	12-092017-MD10-H5	2017MD新款室內門把手(改為鐵芯64mm)噴UCT82606XL(A)	K4	← 2隻	14	只	0		
801ZZ	12-092017-MD11-H5	2017MD把手用的室外提拉式把手 噴399A6148S香檳金	M5		2	只	0		
826ZZ	12-092017-D2A0-A4	2017-D2A東成把手 鐵芯64mm 噴UCT25450XL(A)-3淺香檳金	M5	↑	0	只	0		
826ZZ	12-092017-D2A2-A4	2017D2A把手用的室外提拉式把手 噴UCT25450XL(A)-3淺香檳金	M5		0	只	0		
826ZZ	12-092017-D2A1-A4	2017D2A把手用的方&圓膠蓋 噴UCT25450XL(A)-3淡香檳金	AK15		0	套	0		
826ZZ	12-092017-D2A3-A4	2017D2A室外提拉式把手用的膠蓋 噴UCT25450XL(A)-3淡香檳金		共8隻	0	只	0		
832ZZ	12-092017-D2A1-C6	2017D2A把手用的方&圓膠蓋 噴UCT519060XL-3中灰色			0	套	0	6/9	832/42900
829ZZ	12-092017-D2A0-A9	2017-D2A東成雙面把手 噴TUC106686FXL深灰色			0	套	0		
832ZZ	12-092017-D2A0-C6	2017-D2A東成雙面門把手 鐵芯72mm 噴UCT519060XL-3	AK15		0	套	0		

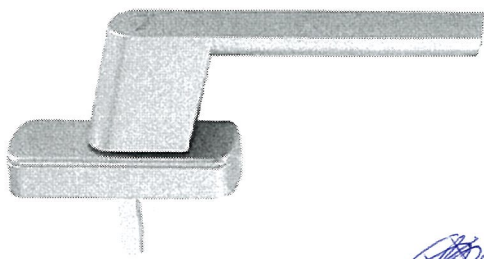
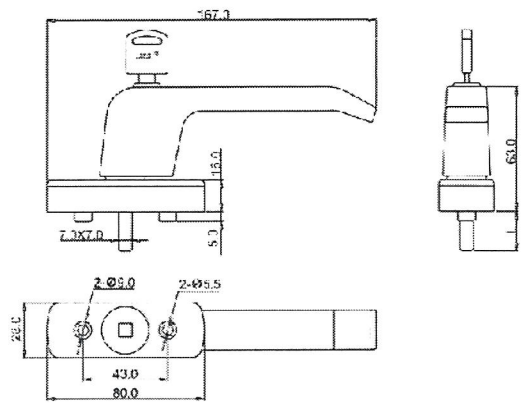
四方轴两点锁执手系列



2019-04 L=可根据要求长度做

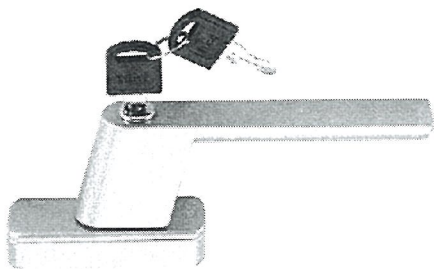
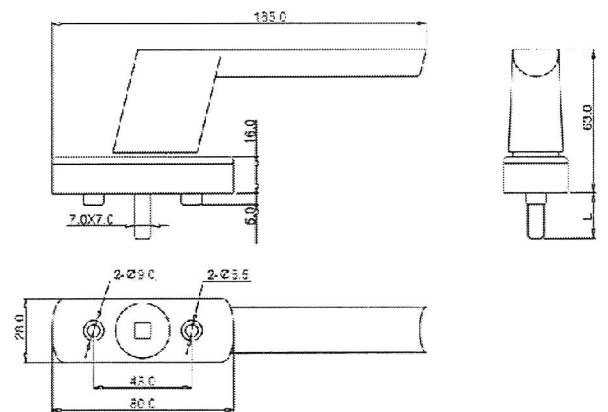


2019-04k L=可根据要求长度做



2019-05 L=可根据要求长度做

M.W. 2019.10.20



2019-05k L=可根据要求长度做

2号 2号 2号

