

工程指示 / 要求簡箋(E.I.)

工程指示編號：EI/9490/18

修改版次：-

工程編號：J - 837

工程名稱：觀塘裕民坊

工程項目：佛沙窗及後裝窗 - 拉手辦箱

收件人：偉哥

發件人：Eric Liu

日期：06/07/2018

要求提供 / 確認 事項：

- | | | |
|------------------------------------|-------------------------------------|-------------------------------|
| <input type="checkbox"/> 初步鋁料 B.M. | <input type="checkbox"/> 加工拆圖，然後生產 | <input type="checkbox"/> 尺寸表 |
| <input type="checkbox"/> 正式鋁料 B.M. | <input type="checkbox"/> 技術上資料 / 指示 | <input type="checkbox"/> 報價 |
| <input type="checkbox"/> 配件 B.M. | <input type="checkbox"/> 樣辦或貨品說明書 | <input type="checkbox"/> 分判合約 |
| <input type="checkbox"/> 其他：_____ | | |

內容：

請提供拉手辦箱以供上辦用

每個辦箱 1 隻拉手，801 款(2017-D14A)

辦箱一式兩份，合共兩個

請在 2018 / 7 / 11 前完成上列要求。

附： 1 頁

以上項目為：

- 原合約工程包 原合約工程加 / 減賬 新工程報價

原因：-

分發東莞各部門：

- ()生產技術總監 連附件 ()技術部 連附件 ()生產部 連附件 ()機械設計部 連附件
 ()採購部 連附件 ()生產統籌部 連附件
 ()質檢部 連附件 ()會計部 連附件 ()報關組 連附件 ()其他 _____ 連附件

分發香港各部門：

- ()行政部 連附件 ()會計部 連附件 ()統籌部 連附件 ()工程部地盤科文 連附件
 ()採購部 連附件 ()QS 部 連附件 ()維修部 連附件 ()其他 _____ 連附件

傳遞編號：

發件人簽署：


項目經理簽署：


2010.12.24 14:52 P1

FAX NO. :

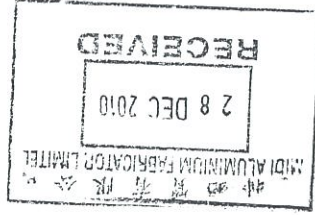
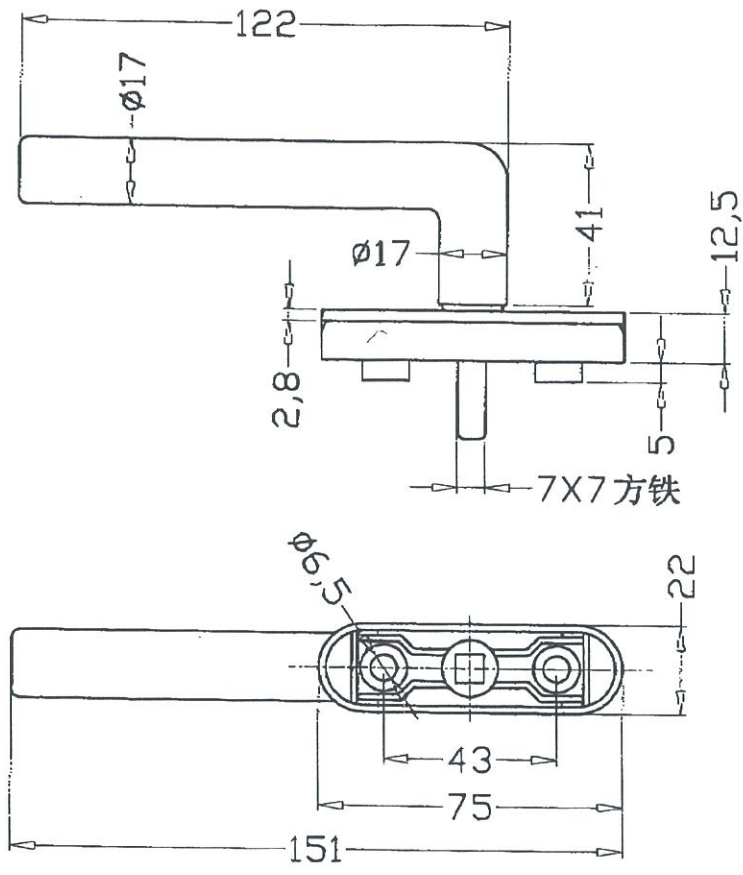
FROM :

To: 美特罗小姐 <收>

From: 余's

我司现有模具的抓手

2017-D14A



Tung® 東成金屬制品厂 Tung Shing Metal Products Pty		图面 DRAW:	产品装配示图	设计 DES	-	日期 DATE	-
		品名 TITLE	2017-D14A	制图 DRW	邱根龙	日期 DATE	10/12/24
TOLERANCES (尺寸公差) (UNLESS OTHERWISE SPECIFIED) DECIMALS ANGLES X ±0.05 ±0.5° X.X ±0.025 ±0.5° X.XX ±0.010 ±0.5° X.XXX ±0.005 ±0.05°		模号 MOLD NO	-	校对 CKD	-	日期 DATE	-
		机种 MODEL NO	-	THIRD ANGLE PROJECTION 			
		材质 MATERIAL	-				
		客户 CUSTOMER	特佳	缩水 SHRINKAGE	-		
张次 SHEET	-	单位 UNIT	MM	比例 SCALE	-	DO NOT SCALE DRAWING	尺寸 SIZE: A4