



工程指示 / 要求簡箋(E.I.)

工程指示編號：EI / 9487 / 19 修改版次：F

工程編號：J - 837 工程名稱：觀塘裕民坊

工程項目：佛沙窗大圖

收件人：生統 / 永林 發件人：Bessie Lau 日期：08/03/2019

要求提供 / 確認 事項：

- | | | |
|------------------------------------|-------------------------------------|-------------------------------|
| <input type="checkbox"/> 初步鋁料 B.M. | <input type="checkbox"/> 加工拆圖，然後生產 | <input type="checkbox"/> 尺寸表 |
| <input type="checkbox"/> 正式鋁料 B.M. | <input type="checkbox"/> 技術上資料 / 指示 | <input type="checkbox"/> 報價 |
| <input type="checkbox"/> 配件 B.M. | <input type="checkbox"/> 樣辦或貨品說明書 | <input type="checkbox"/> 分判合約 |
| <input type="checkbox"/> 其他：_____ | | |

內容：

現附上最新之大圖，煩請按此計算大貨玻璃 BM。

永林哥：部分更新的資料可參考 HK0543/19

附 cad 檔：J-837 佛沙窗施工圖 (第五版次) (2019-3-7) .rar

請在 11/3/2019 前完成上列要求。

附有關圖紙 / 文件：

部分特式層曲沙窗設計未定，暫不用計玻璃及不用提供拆圖，已附上設計未定的圖紙。(留意圖張 PW-2306 中窗張 T3W/H-1 要計玻璃)

以上項目為：

- 原合約工程包 原合約工程加 / 減賬 新工程報價

原因：-

分發東莞各部門：

- | | | | |
|--|--|---|--|
| <input type="checkbox"/> 生產技術總監 <input type="checkbox"/> 連附件 | <input checked="" type="checkbox"/> 技術部 <input type="checkbox"/> 連附件 | <input type="checkbox"/> 生產部 <input type="checkbox"/> 連附件 | <input type="checkbox"/> 機械設計部 <input type="checkbox"/> 連附件 |
| <input type="checkbox"/> 採購部 <input type="checkbox"/> 連附件 | <input checked="" type="checkbox"/> 生產統籌部 <input type="checkbox"/> 連附件 | | |
| <input type="checkbox"/> 質檢部 <input type="checkbox"/> 連附件 | <input type="checkbox"/> 會計部 <input type="checkbox"/> 連附件 | <input type="checkbox"/> 報關組 <input type="checkbox"/> 連附件 | <input type="checkbox"/> 其他 _____ <input type="checkbox"/> 連附件 |

分發香港各部門：

- | | | | |
|---|--|---|--|
| <input type="checkbox"/> 行政部 <input type="checkbox"/> 連附件 | <input type="checkbox"/> 會計部 <input type="checkbox"/> 連附件 | <input type="checkbox"/> 統籌部 <input type="checkbox"/> 連附件 | <input type="checkbox"/> 工程部地盤科文 <input type="checkbox"/> 連附件 |
| <input type="checkbox"/> 採購部 <input type="checkbox"/> 連附件 | <input type="checkbox"/> QS 部 <input type="checkbox"/> 連附件 | <input type="checkbox"/> 維修部 <input type="checkbox"/> 連附件 | <input type="checkbox"/> 其他 _____ <input type="checkbox"/> 連附件 |

傳遞編號：

HK0571/19

發件人簽署：

項目經理簽署：

PROJECT :

URA KWUN TONG TOWN CENTRE
REDEVELOPMENT (AREA 2 & 3) AT NKIL 6514, KWUN TONG, KOWLOON

5

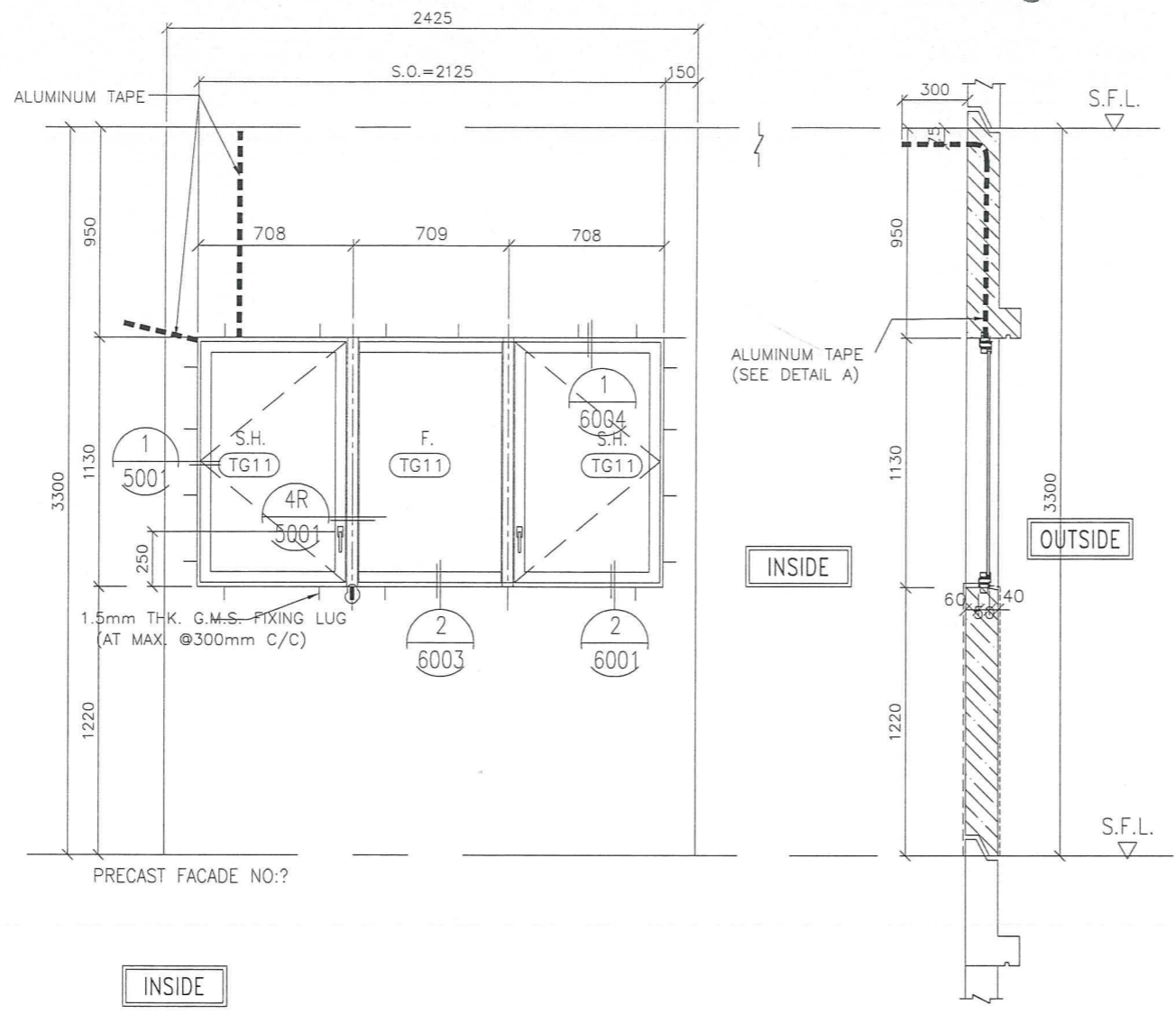
未出信

TITLE : SHOP DRAWING FOR
PRECAST ALUMINIUM WINDOW (FOR TOWER 1 TO TOWER 5) (FROM 6/F TO 55/F)

DATE: 25 - JAN - 2019

7/3/2019 from 未出

Precast



不用計

ELEVATION

B.D. REF :

CLIENT :
 信和置業有限公司
 Sino Land Company Limited

ARCHITECT :
 WONG TUNG & PARTNERS LIMITED
 ARCHITECTS & PLANNERS

MAIN CONTRACTOR :
 CR Construction Company Limited

STRUCTURAL ENGINEER :
 AECOM

FACADE CONSULTANT:

NOTE :

1. ALL DIMENSIONS ARE IN mm.
2. ALL ELEVATIONS ARE VIEWED FROM OUTSIDE.
3. ALL DIMENSIONS TO BE VERIFIED ON SITE BEFORE FABRICATION.

LEGEND :

X1 --- DETAIL MARK NO.
 X001 --- REFER SHEET NO.

1. F.F.L. --- FINISHED FLOOR LEVEL
2. S.F.L. --- STRUCTURAL FLOOR LEVEL
3. (R) --- REVERSED DETAIL

NO.	DATE	REVISION	BY
D	2019/11/25	BY ARCHITECT COMMENT	Zeng
C	2018/10/20	BY ARCHITECT COMMENT	Zeng
B	2018/08/03	BY ARCHITECT COMMENT	Zeng
A	2018/07/19	BY ARCHITECT COMMENT	Zeng

JOB NO. : J-837

PROJECT :
 URA KWUN TONG TOWN CENTRE
 REDEVELOPMENT (AREA 2 & 3) AT
 NKIL 6514, KWUN TONG, KOWLOON

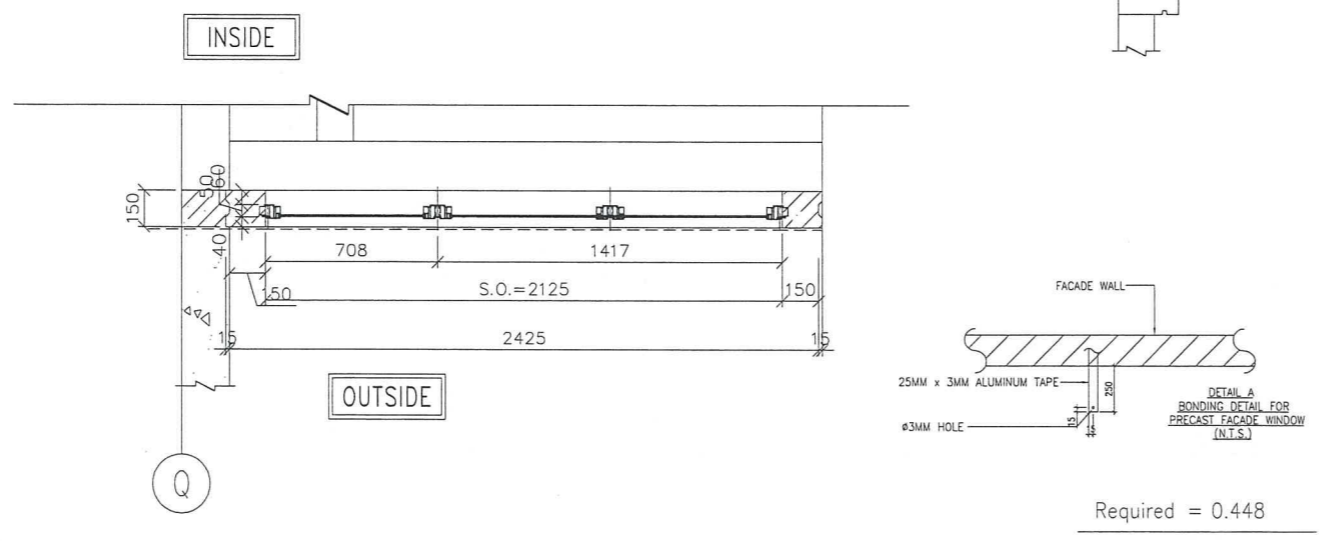
TITLE :
 ALUM. WINDOW SCHEDULE
 (FOR T2)

DATE : 04-JUL-18 SCALE : 1:30

DRAWN BY : Zeng CHECKED BY : DW

美特鋁質有限公司
 MIDI ALUMINIUM FABRICATOR LTD.
 Units 6-8, Sunray Industrial Centre, 1/F
 610 Cho Kwo Ling Road, Kowloon
 Tel: 23489211-4 Fax: (852) 27727666

DWG NO. : J837-PW-2209 REV. : D



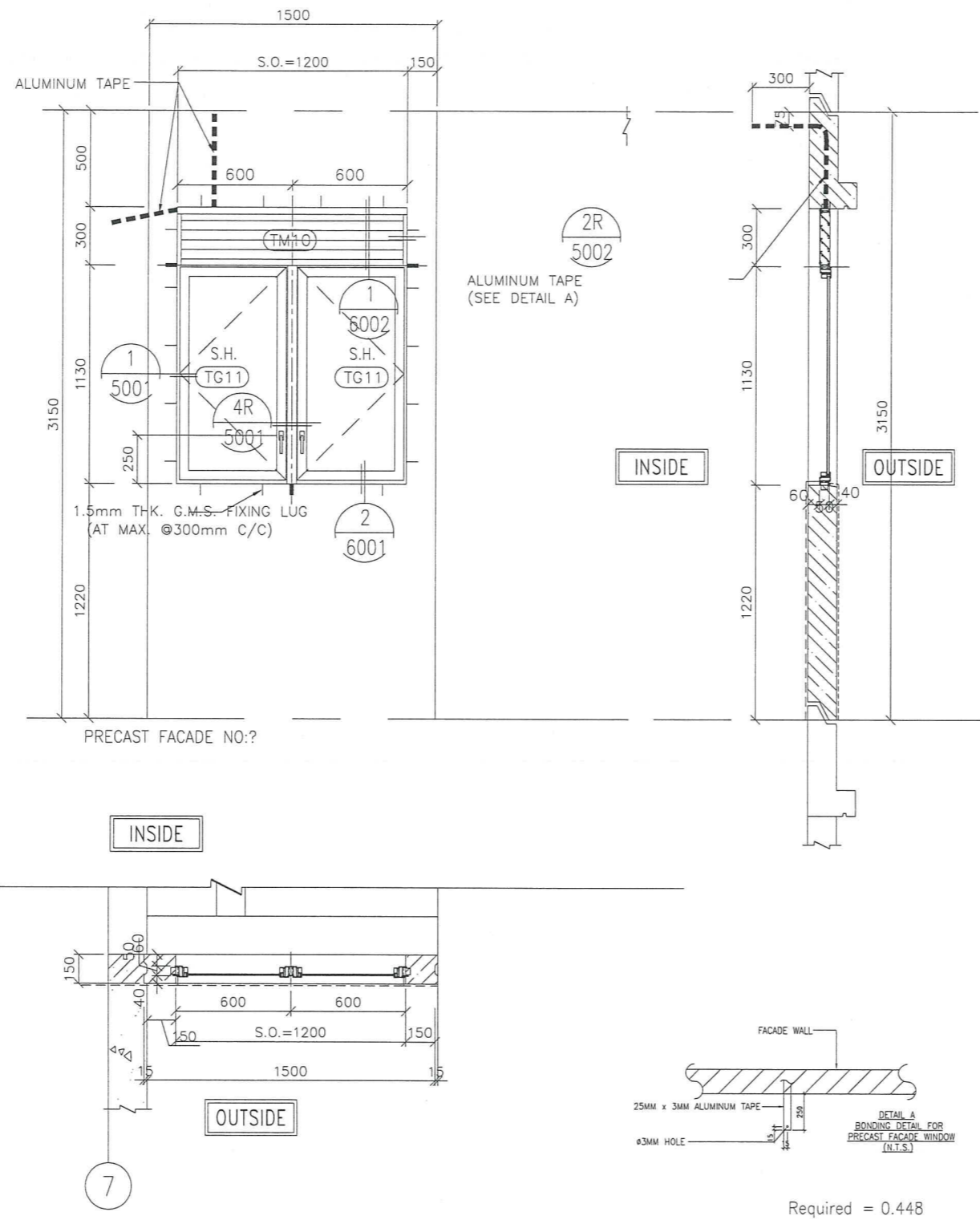
Required = 0.448

GLAZING AREA	Required =
	Provided =
OPENABLE AREA	Required =
	Provided =

GLAZING AREA	Required = 0.83
	Provided = 1.94
OPENABLE AREA	Required = 0.855
	Provided = 1.35


WINDOW MARK	
SECTION :	50mm ALUM. SECTION
QTY.	1 NOS.
LOCATION :	T2 55/F FLAT G BR3
GLAZING	8mm THK ACID ETCHED FROSTED TEMPERED GLASS
REMARK :	


ELEVATION





不用計

B.D. REF :

CLIENT :
 信和置業有限公司
 Sino Land Company Limited

ARCHITECT :
 WONG TUNG & PARTNERS LIMITED
 ARCHITECTS & PLANNERS


MAIN CONTRACTOR :
 CR Construction Company Limited

STRUCTURAL ENGINEER :


FACADE CONSULTANT:

NOTE :
 1. ALL DIMENSIONS ARE IN mm.
 2. ALL ELEVATIONS ARE VIEWED FROM OUTSIDE.
 3. ALL DIMENSIONS TO BE VERIFIED ON SITE BEFORE FABRICATION.

LEGEND :
 X1 — DETAIL MARK NO.
 X001 — REFER SHEET NO.

1. F.F.L. -- FINISHED FLOOR LEVEL
 2. S.F.L. -- STRUCTURAL FLOOR LEVEL
 3. (R) -- REVERSED DETAIL

NO.	DATE	REVISED	BY


JOB NO. : J-837

PROJECT :
 URA KWUN TONG TOWN CENTRE
 REDEVELOPMENT (AREA 2 & 3) AT
 NKIL 6514, KWUN TONG, KOWLOON

TITLE :
 ALUM. WINDOW SCHEDULE
 (FOR T2)

DATE : 04-JUL-18 SCALE : 1:30

DRAWN BY : Zeng CHECKED BY : DW

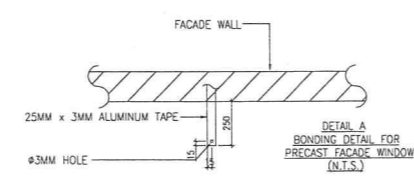
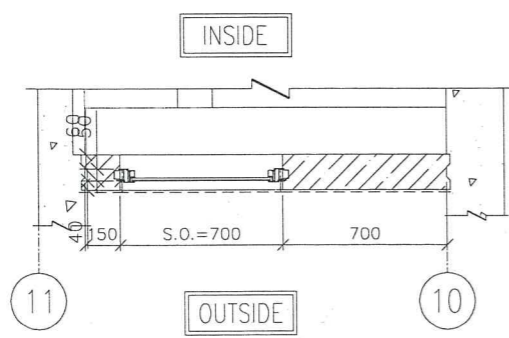
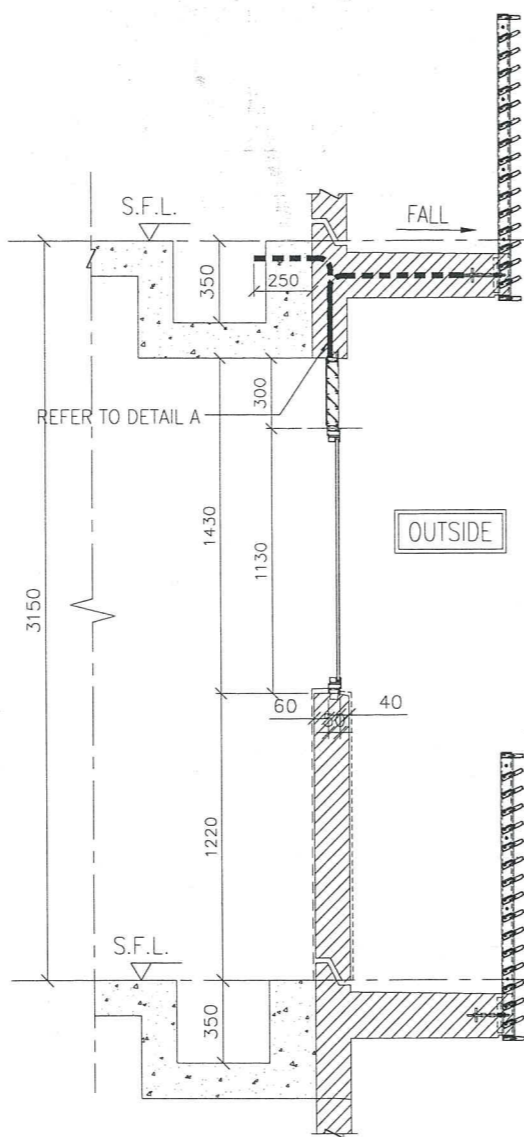
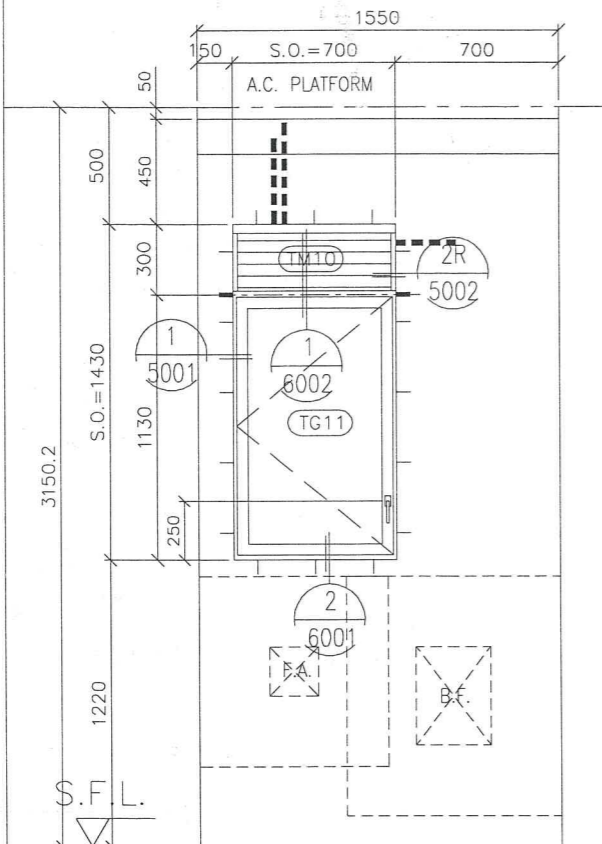
 美特鋁質有限公司
 MIDI ALUMINIUM FABRICATOR LTD.
 Units 6-8, Sunray Industrial Centre, 1/F
 610 Cha Kwo Ling Road, Kowloon
 Tel: 23489211-4 Fax: (852) 2772666

DWG NO. : J837-PW-2212 REV. : -

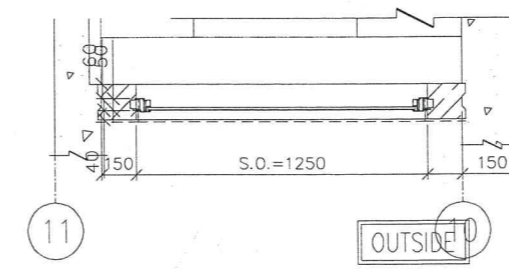
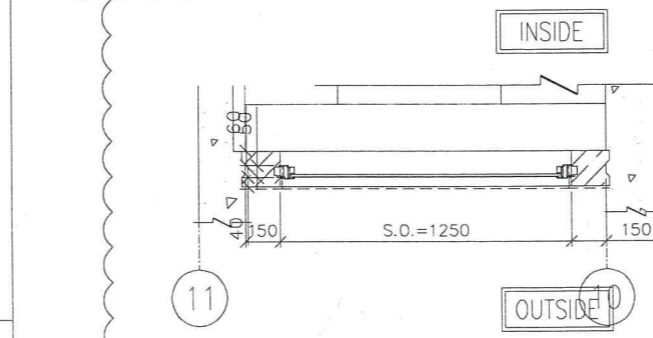
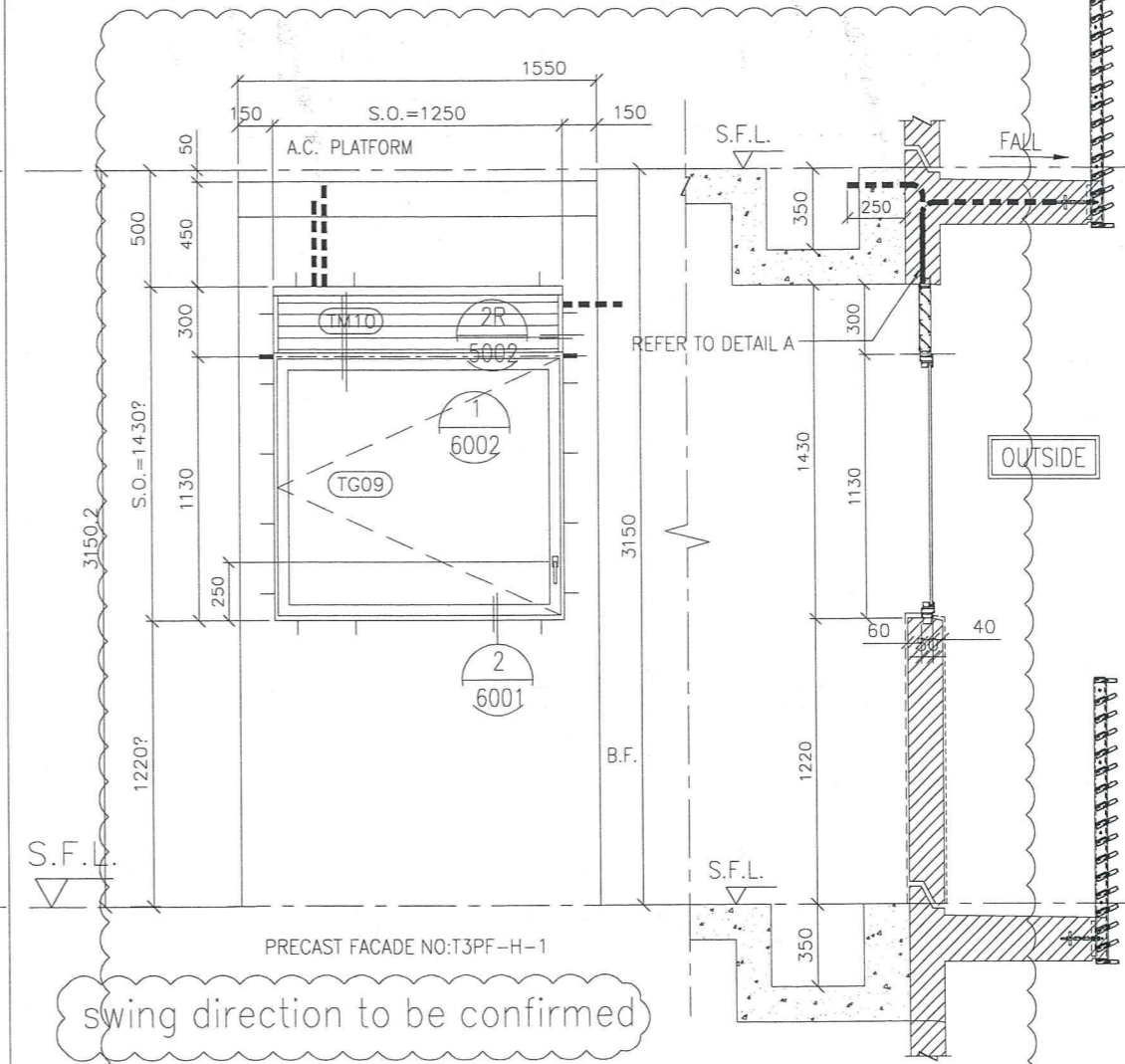
此幅要計

此幅不用計

ELEVATION



GLAZING AREA	Required = 0.448
	Provided = 0.566
OPENABLE AREA	Required = 0.280
	Provided = 0.651



GLAZING AREA	Required = 0.448
	Provided = 0.566
OPENABLE AREA	Required = 0.448
	Provided = 0.651

要計玻璃

不用計玻璃

WINDOW MARK	T3W H-1
SECTION :	50mm ALUM. SECTION
QTY.	40 NOS. (TYPICAL)
LOCATION :	T3 6/F-26/F, 28/F-51/F FLAT H KITCHEN
GLAZING	8mm THK. CLEAR TEMPERED GLASS
REMARK :	

WINDOW MARK	T3W H-2
SECTION :	50mm ALUM. SECTION
QTY.	1 NOS.
LOCATION :	T3 52/ FLAT H BR2
GLAZING	8mm THK ACID ETCHED FROSTED TEMPERED GLASS
REMARK :	

B.D. REF :

CLIENT : 信和置業有限公司 Sino Land Company Limited

ARCHITECT : WONG TUNG & PARTNERS LIMITED ARCHITECTS & PLANNERS

MAIN CONTRACTOR : CR Construction Company Limited

STRUCTURAL ENGINEER : AECOM

FACADE CONSULTANT :

NOTE :

- ALL DIMENSIONS ARE IN mm.
- ALL ELEVATIONS ARE VIEWED FROM OUTSIDE.
- ALL DIMENSIONS TO BE VERIFIED ON SITE BEFORE FABRICATION.

LEGEND :

X1 --- DETAIL MARK NO.
X001 --- REFER SHEET NO.

- F.F.L. --- FINISHED FLOOR LEVEL
- S.F.L. --- STRUCTURAL FLOOR LEVEL
- (R) --- REVERSED DETAIL

D	2019/1/25	BY ARCHITECT COMMENT	Zeng
C	2018/10/20	BY ARCHITECT COMMENT	Zeng
B	2018/06/03	BY ARCHITECT COMMENT	Zeng
A	2018/07/19	BY ARCHITECT COMMENT	Zeng
NO.	DATE	REVISED	BY

JOB NO. : J-837

PROJECT : URA KWUN TONG TOWN CENTRE REDEVELOPMENT (AREA 2 & 3) AT NKIL 6514, KWUN TONG, KOWLOON

TITLE : ALUM. WINDOW SCHEDULE (FOR T3)

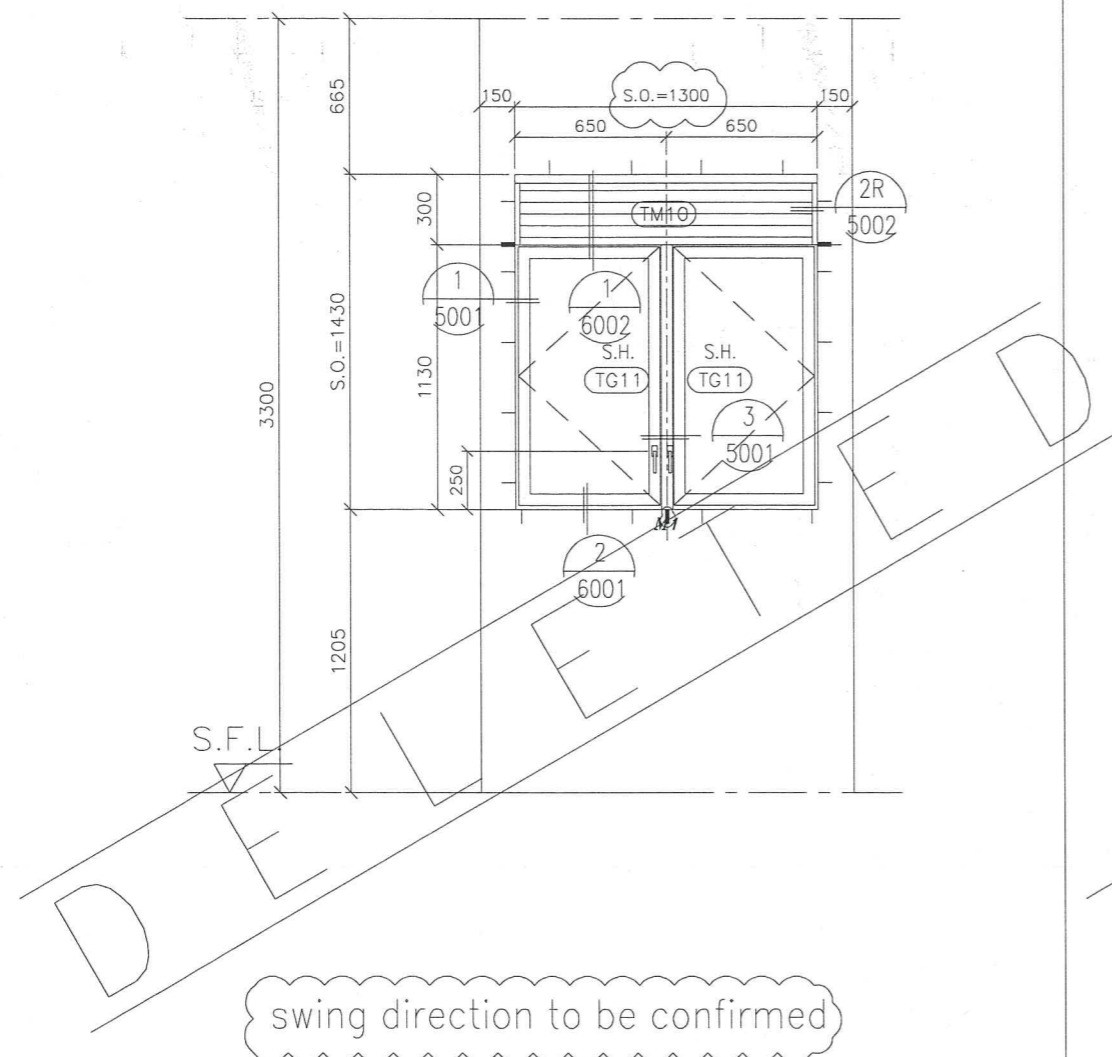
DATE : 04-JUL-18 SCALE : 1:30

DRAWN BY : Zeng CHECKED BY : DW

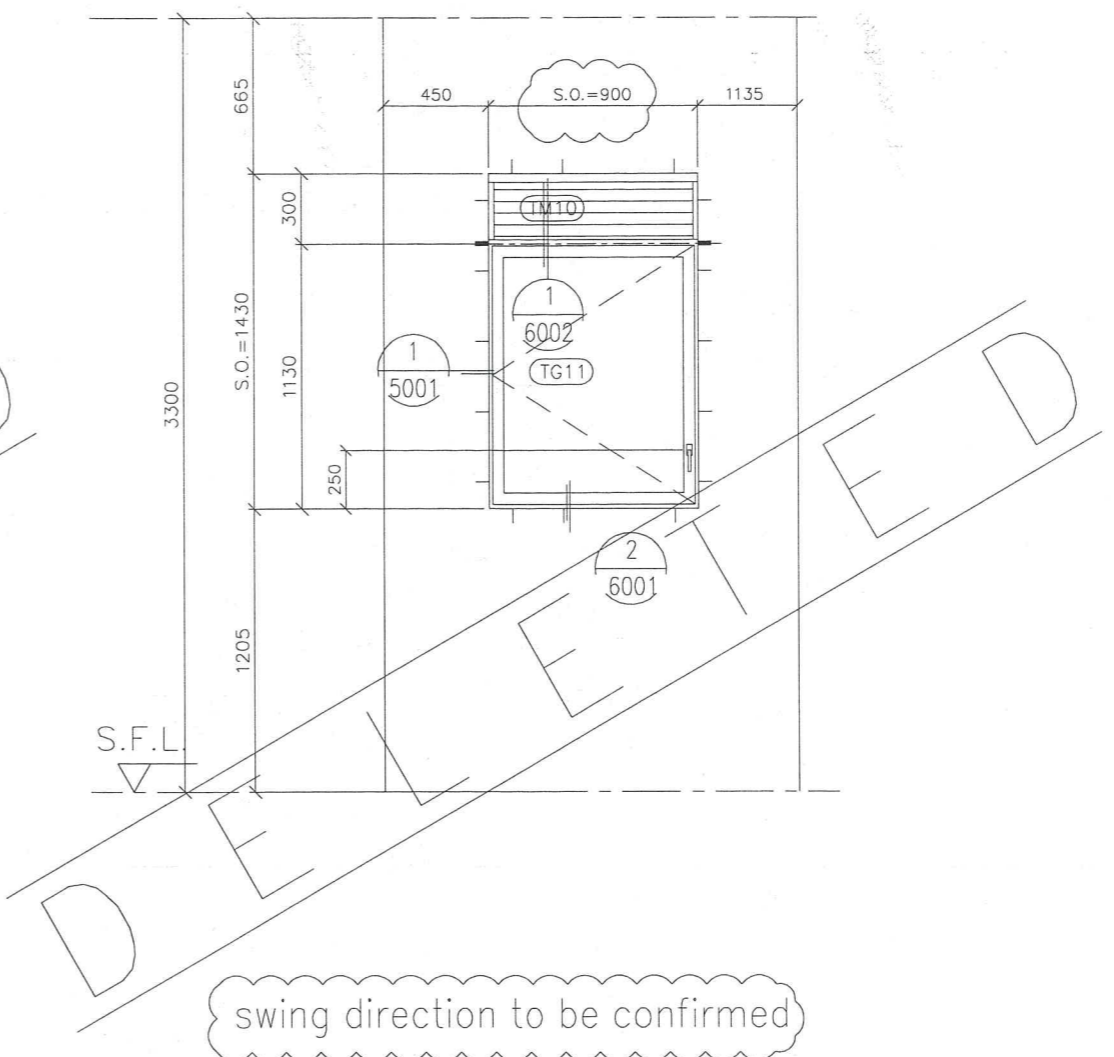
英特鋁質有限公司
MIDI ALUMINIUM FABRICATOR LTD.
Units 6-8, Sunray Industrial Centre, 1/F
610 Cha Kwo Ling Road, Kowloon
Tel:23489211-4 Fax:(852)27727666

DWG NO. : J837-PW-2306 REV. : D

ELEVATION



已取物



已取物

WINDOW MARK	T3W D-5
SECTION :	50mm ALUM. SECTION
QTY.	1 NOS. (TYPICAL)
LOCATION :	T3 52/F FLAT D KITCHEN
GLAZING	8mm THK. CLEAR TEMPERED GLASS
REMARK :	

WINDOW MARK	T3W D-6
SECTION :	50mm ALUM. SECTION
QTY.	1 NOS. (TYPICAL)
LOCATION :	T3 52/F FLAT D STORE
GLAZING	8mm THK. CLEAR TEMPERED GLASS
REMARK :	

B.D. REF :

CLIENT :
信和置業有限公司
Sino Land Company Limited

ARCHITECT :
WONG TUNG & PARTNERS LIMITED
ARCHITECTS & PLANNERS
WT

MAIN CONTRACTOR :
CR Construction Company Limited

STRUCTURAL ENGINEER :
AECOM

FAÇADE CONSULTANT:

NOTE :
1. ALL DIMENSIONS ARE IN mm.
2. ALL ELEVATIONS ARE VIEWED FROM OUTSIDE.
3. ALL DIMENSIONS TO BE VERIFIED ON SITE BEFORE FABRICATION.

LEGEND :
X1 — DETAIL MARK NO.
X001 — REFER SHEET NO.

1. F.F.L. — FINISHED FLOOR LEVEL
2. S.F.L. — STRUCTURAL FLOOR LEVEL
3. 2R — REVERSED DETAIL

D	2019/1/25	BY ARCHITECT COMMENT	Zeng
C	2018/10/20	BY ARCHITECT COMMENT	Zeng
B	2018/08/03	BY ARCHITECT COMMENT	Zeng
A	2018/07/19	BY ARCHITECT COMMENT	Zeng
NO.	DATE	REVISION	BY

JOB NO. : J-837

PROJECT :
URA KWUN TONG TOWN CENTRE
REDEVELOPMENT (AREA 2 & 3) AT
NKIL 6514, KWUN TONG, KOWLOON

TITLE :
ALUM. WINDOW SCHEDULE
(FOR T3)

DATE : 04-JUL-18 SCALE : 1:30

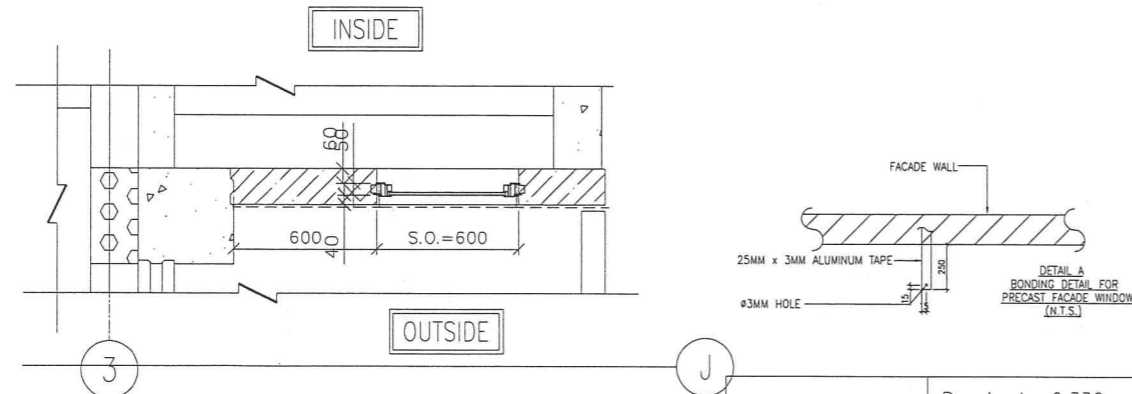
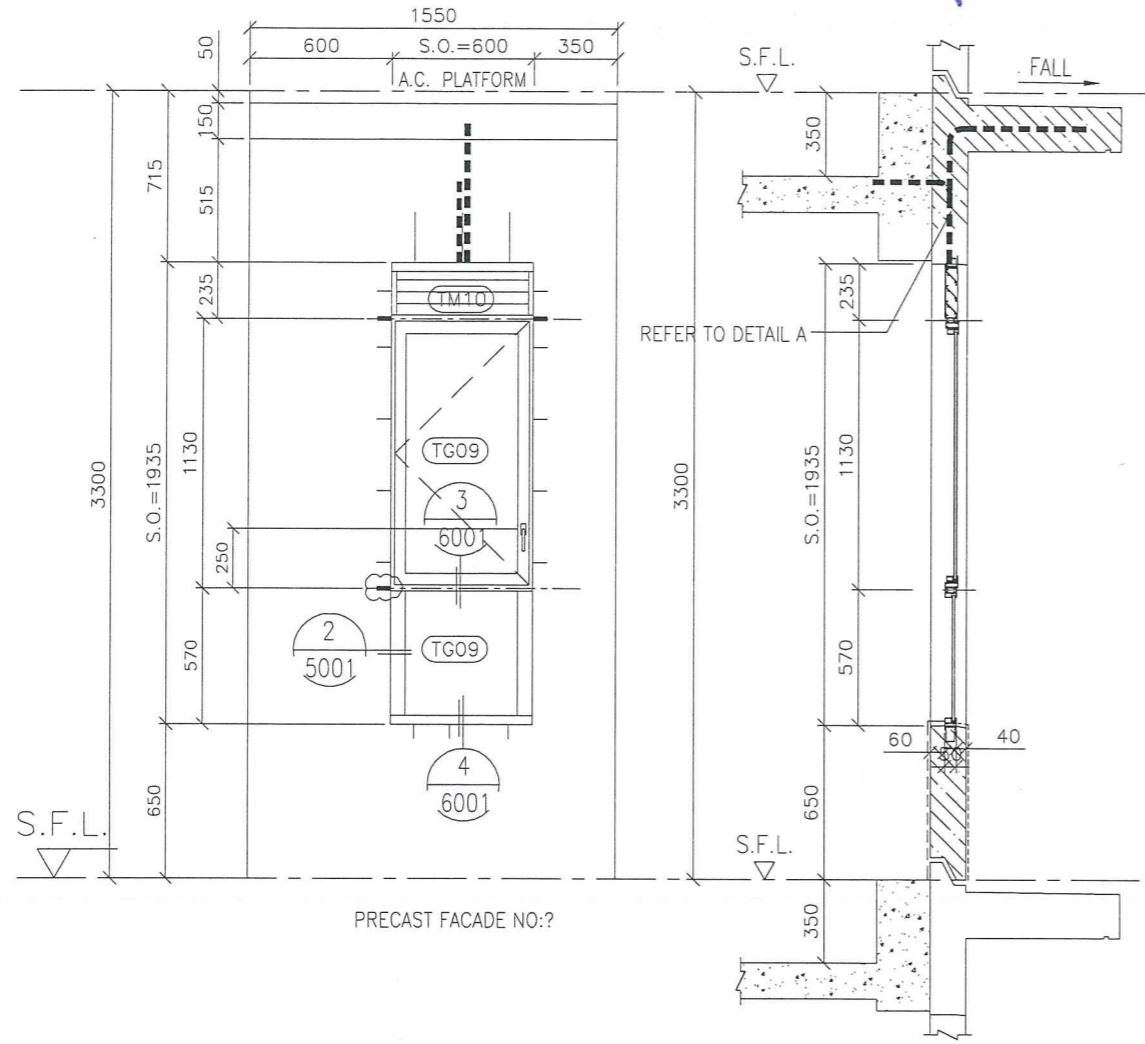
DRAWN BY : Zeng CHECKED BY : DW

美特鋁質有限公司
MIDI ALUMINIUM FABRICATOR LTD.
Units 6-8, Sunray Industrial Centre, 1/F
610 Cha Kwo Ling Road, Kowloon
Tel: 23489211-4 Fax: (852) 27727666

DWG NO. : J837-PW-2312 REV. : D

不用釘

不用釘



GLAZING AREA	Required = 0.336
	Provided = 0.711
OPENABLE AREA	Required = 0.336
	Provided = 0.545

GLAZING AREA	Provided = 1.33
OPENABLE AREA	Provided = 1.25

WINDOW MARK	T3W 52D-BATH2
SECTION :	50mm ALUM. SECTION
QTY.	1 NOS.
LOCATION :	T3 55F UNIT D BATH2
GLAZING	8mm THK ACID ETCHED FROSTED TEMPERED GLASS
REMARK :	

WINDOW MARK	T3W 52D-LIV
SECTION :	50mm ALUM. SECTION
QTY.	1 NOS.
LOCATION :	T3 52F UNIT D LIV.
GLAZING	8mm THK ACID ETCHED FROSTED TEMPERED GLASS
REMARK :	OPENABLE WINDOW

B.D. REF :

CLIENT :
信和置業有限公司
Sino Land Company Limited

ARCHITECT :
WONG TUNG & PARTNERS LIMITED
ARCHITECTS & PLANNERS

MAIN CONTRACTOR :
CR Construction Company Limited

STRUCTURAL ENGINEER :
AECOM

FACADE CONSULTANT :

NOTE :
1. ALL DIMENSIONS ARE IN mm.
2. ALL ELEVATIONS ARE VIEWED FROM OUTSIDE.
3. ALL DIMENSIONS TO BE VERIFIED ON SITE BEFORE FABRICATION.

LEGEND :
X1 --- DETAIL MARK NO.
X001 --- REFER SHEET NO.

1. F.F.L. --- FINISHED FLOOR LEVEL
2. S.F.L. --- STRUCTURAL FLOOR LEVEL
3. (R) --- REVERSED DETAIL

NO.	DATE	REVISED	BY

JOB NO. : J-837

PROJECT :
URA KWUN TONG TOWN CENTRE
REDEVELOPMENT (AREA 2 & 3) AT
NKIL 6514, KWUN TONG, KOWLOON

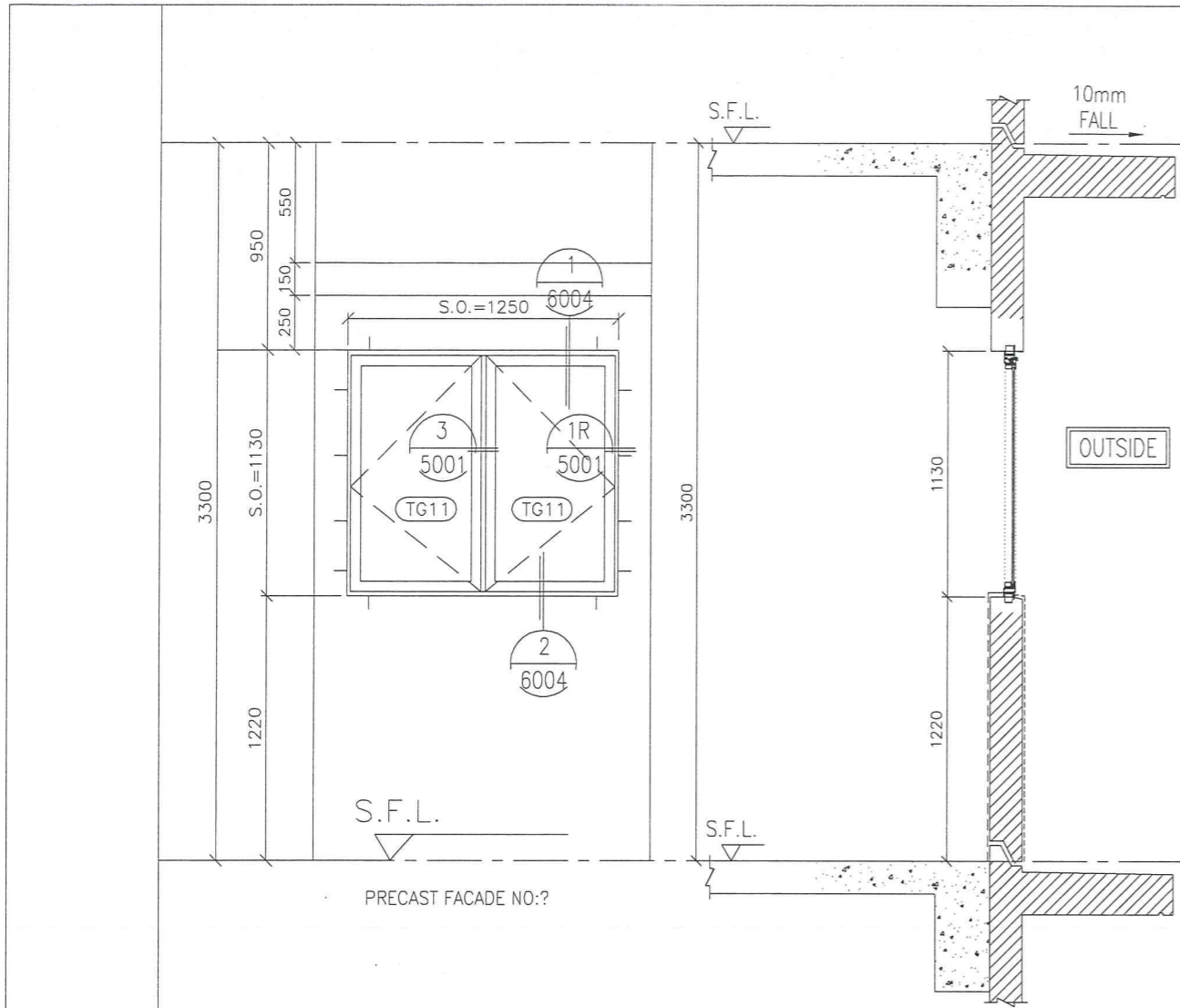
TITLE :
ALUM. WINDOW SCHEDULE
(FOR T3)

DATE : 04-JUL-18 SCALE : 1:30

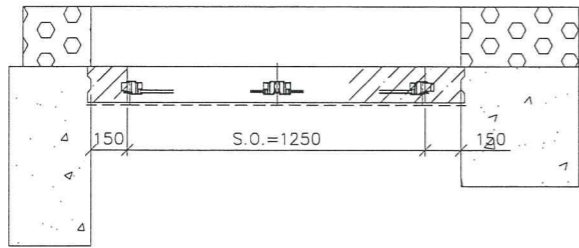
DRAWN BY : Zeng CHECKED BY : DW

美特鋁質有限公司
MIDI ALUMINIUM FABRICATOR LTD.
Units 6-8, Sunray Industrial Centre, 1/F
610 Cha Kwo Ling Road, Kowloon
Tel: 23469211-4 Fax: (852) 27727666

DWG NO. : J837-PW-2314 REV. : -



不用計



GLAZING AREA	Provided = 1.33
OPENABLE AREA	Provided = 1.25

WINDOW MARK	WINDOW MARK	T3W 52H-BR2
SECTION :	SECTION :	50mm ALUM. SECTION
QTY.	QTY.	1 NOS.
LOCATION :	LOCATION :	T3 52F UNIT H BR2
GLAZING	GLAZING	8mm THK ACID ETCHED FROSTED TEMPERED GLASS
REMARK :		OPENABLE WINDOW

B.D. REF :

CLIENT :
信和置業有限公司
Sino Land Company Limited

ARCHITECT :
WONG TUNG & PARTNERS LIMITED
ARCHITECTS & PLANNERS
WT

MAIN CONTRACTOR :
CR Construction Company Limited

STRUCTURAL ENGINEER :
AECOM

FACADE CONSULTANT:

NOTE :
1. ALL DIMENSIONS ARE IN mm.
2. ALL ELEVATIONS ARE VIEWED FROM OUTSIDE.
3. ALL DIMENSIONS TO BE VERIFIED ON SITE BEFORE FABRICATION.

LEGEND :
X1 — DETAIL MARK NO.
X001 — REFER SHEET NO.
1. F.F.L. -- FINISHED FLOOR LEVEL
2. S.F.L. -- STRUCTURAL FLOOR LEVEL
3. (R) -- REVERSED DETAIL

NO.	DATE	REVISED	BY
-----	------	---------	----

JOB NO. : J-837

PROJECT :
URA KWUN TONG TOWN CENTRE
REDEVELOPMENT (AREA 2 & 3) AT
NKIL 6514, KWUN TONG, KOWLOON

TITLE :
ALUM. WINDOW SCHEDULE
(FOR T3)

DATE : 04-JUL-18 SCALE : 1:30

DRAWN BY : Zeng CHECKED BY : DW

英特鋁質有限公司
MIDI ALUMINIUM FABRICATOR LTD.
Units 6-8, Sunray Industrial Centre, 1/F
610 Cha Kwo Ling Road, Kowloon
Tel: 23489211-4 Fax: (852) 2727666

DWG NO. : J837-PW-2315 REV. : -

永林哥:

(HR 0543/19)

關於附件 EI0281, 煩請留意以下事項:

1. 由於則師更改了玻璃種類, 煩請留意 BM 表中第 15~17 項及第 23 項都是重訂的玻璃, 此 4 幅窗大貨之玻璃種類也請按照附件 BM。
2. 所有 ACCESS PANEL 包括 BM 中第 1 項至第 14 項我都自行改成用(TG09) 8mm THK ACID ETCHED FROSTED TEMPERED GLASS (D18061228)
3. T2W/8 的拆圖我自行把闊度減少 10mm, 即 SO=740mm, 煩請確定附件玻璃 BM 第 12 項的玻璃闊度你是按 SO=740mm 來計算的。大貨也是用 SO=740mm 來計算。
4. 玻璃 BM 第 18 項, FD 門 T1W/F-2 因地台高度增加 10mm, 所以門高度要減少 10mm, 我已自行把玻璃高度減少 10mm。

以上更改適用於大貨玻璃 BM。

Bessie

5/3/2019



工程指示 / 要求簡箋(E.I.)

工程指示編號：EI/0281 / 19

修改版次：

工程編號：J - 837

工程名稱：觀塘裕民坊

工程項目：增訂 8/F 辦房地盤用玻璃 (後裝 AP + 佛沙轉後裝窗 AP+FD 門)

收件人：Maggie

發件人：Bessie

日期：05/03/2019

要求提供 / 確認 事項：

- () 初步鋁料 B.M. () 加工拆圖，然後生產 () 尺寸表
- () 正式鋁料 B.M. () 技術上資料 / 指示 () 報價
- () 配件 B.M. () 樣辦或貨品說明書 () 分判合約
- () 其他：_____

內容：

煩請按此增訂 8/F 辦房用玻璃

(後加 ACCESS PANEL 及後裝 FD 門用)

送地盤

*不用熱浸測試，不用強化標籤

已開有哥，不用台在數出貨

請在 22/3/19 前完成上列要求。

附： 頁

以上項目為：

- 原合約工程包 原合約工程加 / 減賬 新工程報價

原因：-

分發東莞各部門：

- () 生產技術總監 連附件 () 技術部 連附件 () 生產部 連附件 () 機械設計部 連附件
- () 採購部 連附件 () 生產統籌部 連附件
- () 質檢部 連附件 () 會計部 連附件 () 報關組 連附件 () 其他 _____ 連附件

分發香港各部門：

- () 行政部 連附件 () 會計部 連附件 () 統籌部 連附件 () 工程部地盤科文 連附件 有哥/的哥
- () 採購部 連附件 () QS 部 連附件 () 維修部 連附件 () 其他 _____ 連附件

傳遞編號：

HK0542 / 19

發件人簽署：

項目經理簽署：

美特鋁質有限公司 MIDI Aluminium Fabricator Ltd.		J837 觀塘裕民坊		計算: 陳俊樺		日期: 2019.1.13		送呈:					
地盤用玻璃B.M.表		後加ACCESS PANEL及後裝FD門		核對: 謝永林		日期: 2019.1.13		副本:					
BM編 S37-WI-M01-S-GP02		總計玻璃面積 (平方米):		批准:		日期: 15.99		A/C Code:					
序號	玻璃圖號	顏色與類型	厚度 (mm)	玻璃尺寸	高度 (H mm)	數量 (塊)	總面積 (平方米)	使用位置	計算參考數值/所屬位置分格			樓層	位置說明
									寬度 (W mm)	分屬類型	分格寬度		
1	PW-G40	TG09	8.0	634.0	1069.0	1	0.68	T2W-6	SH生窗	750.0	1200.0	8F	佛沙窗轉後裝窗AP
2	PW-G21	TG09	8.0	584.0	1069.0	1	0.62	T1W-6	SH生窗	700.0	1200.0	8F	佛沙窗轉後裝窗AP
3	(特定)PW-G21	TG09	8.0	584.0	1069.0	1	0.62	T3W-2	SH生窗	700.0	1200.0	8F	佛沙窗轉後裝窗AP
4	PW-G21	TG09	8.0	584.0	1069.0	1	0.62	T1W-2	SH生窗	700.0	1200.0	8F	佛沙窗轉後裝窗AP
5	PW-G21	TG09	8.0	584.0	1069.0	1	0.62	T1W-5	SH生窗	700.0	1200.0	8F	佛沙窗轉後裝窗AP
6	PW-G21	TG09	8.0	584.0	1069.0	1	0.62	T2W-1	SH生窗	700.0	1200.0	8F	佛沙窗轉後裝窗AP
7	PW-G21	TG09	8.0	584.0	1069.0	1	0.62	T3W-4	SH生窗	700.0	1200.0	8F	佛沙窗轉後裝窗AP
8	PW-G22	TG09	8.0	484.0	1069.0	1	0.52	T5W-1	SH生窗	600.0	1200.0	8F	佛沙窗轉後裝窗AP
9	PW-G22	TG09	8.0	484.0	1069.0	1	0.52	T5W-3	SH生窗	600.0	1200.0	8F	佛沙窗轉後裝窗AP
10	PW-G41	TG09	8.0	484.0	1069.0	1	0.52	T1W-4	SH生窗	600.0	1200.0	8F	佛沙窗轉後裝窗AP (by bessie)
					合計	10	5.98						
11	(特定)IW-G31	TG09	8.0	604.0	1052.0	1	0.64	T1W-3	SH生窗	700.0	1150.0	8F	後裝窗AP
12	IW-G32	TG09	8.0	594.0	1052.0	1	0.62	T2W-8	SH生窗	690.0	1150.0	8F	後裝窗AP (永林已把闊度已減少 10mm)
13	IW-G33	TG09	8.0	554.0	1052.0	1	0.58	T3W-3	SH生窗	650.0	1150.0	8F	後裝窗AP
14	IW-G34	TG09	8.0	504.0	1052.0	1	0.53	T1W-7	SH生窗	600.0	1150.0	8F	後裝窗AP (by bessie)
					合計	4	2.37						
15	PW-G101	TG09	8.0	534.0	999.0	1	0.53	T1W/D-4	SH生窗	640.0	1120.0	8F	佛沙窗轉後裝窗, 因轉玻璃, 重訂
16	PW-G08	TG09	8.0	484.0	999.0	1	0.48	T2W/G-3	SH生窗	590.0	1120.0	8F	佛沙窗轉後裝窗, 因轉玻璃, 重訂
17	IW-G15	TG09	8.0	494.0	997.0	1	0.49	T2W/N-1	SH生窗	590.0	1095.0	8F	後裝窗, 因轉玻璃, 重訂
					合計	3	1.51						

美特鋁質有限公司 MOT Aluminium Fabricator Ltd.		J837	計算:	陳俊樺	日期:	2019.1.13	送呈:						
觀塘裕民坊			核對:	謝永林	日期:	2019.1.13	副本:						
後加ACCESS PANEL及後裝FD門			批准:		日期:		A/C Code:						
地盤用玻璃B.M.表			總計玻璃面積 (平方米):	合計	日期:	15.99							
BM編 837-WI-M01-S-GP02													
序號	玻璃圖號	顏色與類型	厚度 (mm)	玻璃尺寸 寬度 (W mm)	高度 (H mm)	數量 (塊)	總面積 (平方米)	使用位置	計算參考數值/所屬位置分格			樓層	位置說明
									分屬類型	分格寬度	分格高度		
18	FD-G01	TG11	8.0	552.0	2064.0	1	1.14	T1W-F-2	FD門	750.0	2210.0	8F	後裝窗FD門 (bossie自行減少高度10mm)
19	FD-G02	TG11	8.0	552.0	2004.0	1	1.11	T2W-C-1	FD門	750.0	2150.0	8F	後裝窗FD門
20	FD-G02	TG11	8.0	552.0	2004.0	1	1.11	T2W-D-1	FD門	750.0	2150.0	8F	後裝窗FD門
21	FD-G02	TG11	8.0	552.0	2004.0	1	1.11	T2W-N-3	FD門	750.0	2150.0	8F	後裝窗FD門
22	FD-G03	TG11	8.0	552.0	2024.0	1	1.12	T5W-C-1	FD門	750.0	2170.0	8F	後裝窗FD門
					合計	5	5.58						
23	IW-G02	BATH01	8.0	554.0	997.0	1	0.55	T1W/E-3	SH生窗	650.0	1095.0	8F	後裝窗, 因轉玻璃, 重訂
					合計	1	0.55						
					總計	23	15.99						
加工注意事項:													
1). 本表中的清片玻璃是信義原片, 藍片玻璃是藍欣原片。													
2). 本表中所有玻璃對角線尺寸偏差要求不超過正負2mm。													
3). 本表中玻璃要求粗磨邊處理並倒棱角, 而所有玻璃之入爐方向需保持一致。													
4). 本表中所有玻璃成品均需做雙面保護, 用透明靜電膠紙加四周一寸FK白膠紙做雙面加固保護處理。													
5). 本表中所有玻璃成品均需注明室內外及其玻璃編號/使用位置/樓層, 以便識別。													
6). 所有強化玻璃均需做HEAT-SOAK-TEST													
7). 所有強化玻璃入爐以寬度進大													
(TG11) 8mm THK CLEAR TEMPERED GLASS. (D18061222)													
(TG09) 8mm THK ACID ETCHED FROSTED TEMPERED GLASS (D18061228)													
(BATH01) 8mm THK ACID ETCHED FROSTED BLUE TINTED TEMPERED GLASS (D18110372)													